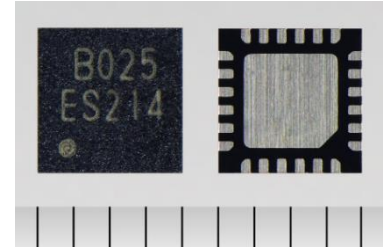


12 V 電源対応 速度制御(Closed loop 制御)機能内蔵 3 相ブラシレスファンモータ用ドライバ IC

TC78B025FTG は、3 相ブラシレスモータ用 1-Hall 正弦波 PWM 駆動ドライバ IC です。出力段に DMOS を採用し、上下出力オン抵抗 0.2 Ω を実現しています。不揮発メモリ(NVM)を搭載して調整可能な Closed loop 速度制御機能が内蔵されています。外付けマイクロコンピュータが不要でコストを抑えることができます。



3 つの特長

- 速度制御回路内蔵:速度帰還による回転速度制御機能を内蔵し、電源電圧変動や負荷変動時の回転数変動を抑えることができます。
- 高効率化を実現:当社オリジナルのモータ駆動技術(InPAC^[注 1])を採用することにより、調整の手間をかけることなく幅広い回転領域で最適な駆動を実現します。
- 基板の省スペース化、小型化:小型パッケージ(4mm×4mm)を採用。また 1 センサ駆動と電流センス抵抗レスシステム(ACDS^[注 2])を採用し、外付け実装部品の削減に貢献します。

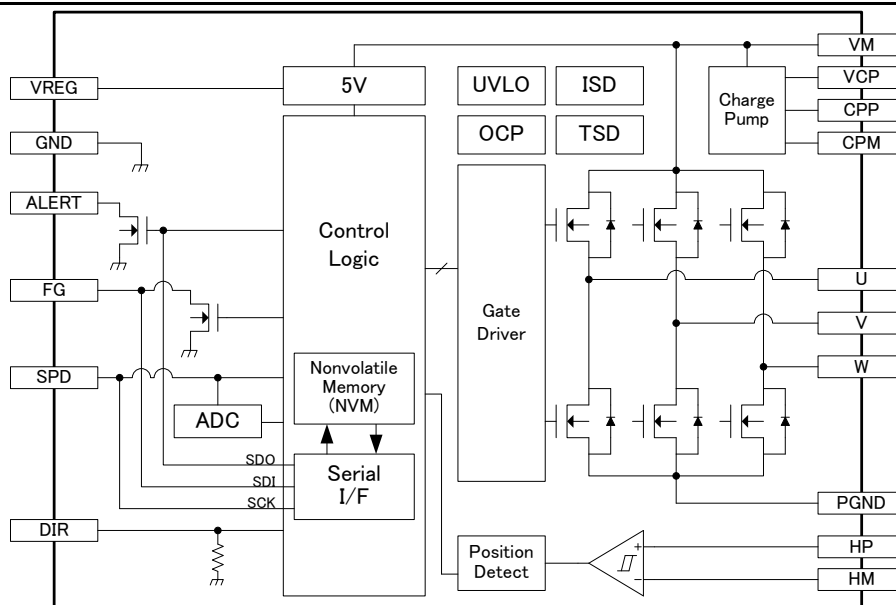
注 1: Intelligent Phase Control の略。モータ電圧とモータ電流の位相を自動的に調整し、幅広い回転数範囲でモータ駆動の高効率化を可能にする当社独自の制御技術。

注 2: Advanced Current Detection System の略。電流センス抵抗を使わずにモータに流れる電流を検出できる技術。

用途

冷却ファン(サーバ、ゲーム機など)

ブロック図



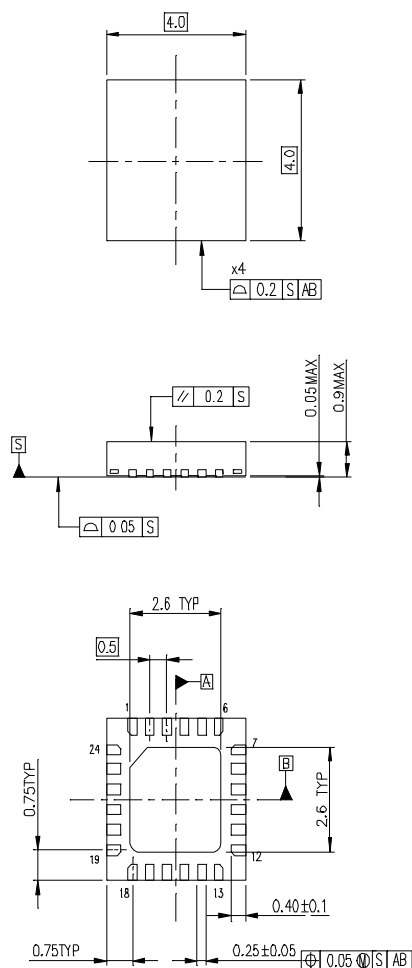
注：ブロック内の機能ブロック/回路/定数などは、機能を説明するため、一部省略、簡略化している場合があります。

製品仕様

品番	TC78B025FTG
電源電圧 (動作範囲)	4.5 ~ 16 V
出力電流 (動作範囲)	3.5 A (Peak)
駆動方式	正弦波駆動方式
その他・特長	出力オン抵抗 (上下和): 0.2 Ω (標準)
	スタンバイ機能
	速度制御入力: PWM 信号入力/アナログ電圧入力対応
	ホール素子/ホール IC 対応
	異常検出機能: 過熱検出、過電流検出、モータロック検出
パッケージ	VQFN24 (4mm × 4mm × 0.9mm)

P-VQFN24-0404-0.50-002

単位:mm



外形図

本資料に掲載されている製品は、本資料の発行時には開発中であり、今後、予告なく開発を中止または変更する場合があります。そのため、本資料の発行時点では、製品の販売またはサンプルなどの提供ができない場合があります。なお、本資料に掲載されている仕様は、実際に提供される量産製品やサンプル製品の仕様とは異なる場合があります。本資料に掲載されている製品の特性、機能、性能データなどについて、当社は一切の保証をいたしません。また、本資料に掲載されている情報と製品の最終仕様が異なる場合でも、当社はいかなる補償もいたしません。最新の開発状況や資料などの製品に関する情報は、当社営業窓口までお問い合わせください。