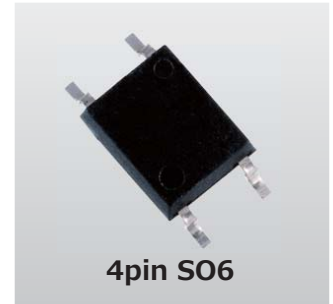


## FA/産業機器向け 60 V/0.7 A フォトリレー4pin SO6パッケージ

「TLP176AM」は、FA/産業機器向けの4pin SO6パッケージを採用した阻止電圧定格60 V/オン電流定格0.7 Aのフォトリレーです。

新製品は最先端U-MOSIXプロセスのMOSFETを搭載することでオン電流0.7 Aまで制御可能です。さらに、従来製品TLP172Aと比べて特性（オン電流、絶縁耐圧など）を向上した置き換え可能製品です。また、従来製品TLP172AMと比べてESD耐量を向上した製品です。

1a接点メカニカルリレーの置き換えが可能で、フォトリレーへ切り替えることで、セットの信頼性向上およびリレードライバを含めた省スペース設計が可能になります。動作温度定格は最大110 °Cまで対応しており、セットの温度設計マージンを確保しやすくなります。



### 3つの特長

- 4pin SO6パッケージ
- 絶対最大定格: 阻止電圧 60 V、オン電流 0.7 A、2.1 A (パルス)、動作温度 -40~110 °C
- ESD耐量向上

### 用途

- 産業機器 (プログラマブルロジックコントローラ、I/Oインタフェースなど)
- ビルオートメーションシステム (HVAC<sup>[注1]</sup>など)
- 半導体テスト
- セキュリティ関連機器
- 各種メカニカルリレーの置換 (AC 24~32 Vシステム、DC 24~48 Vシステム)



### 製品仕様

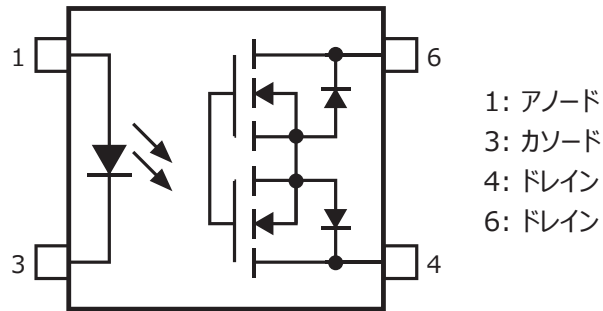
(@T<sub>a</sub>=25 °C)

品番	パッケージ	絶対最大定格				トリガ LED電流 I <sub>FT</sub> max (mA)	オン抵抗 R <sub>ON</sub> max (Ω)	ターンオン 時間 t <sub>ON</sub> max (ms)	ターンオフ 時間 t <sub>OFF</sub> max (ms)	絶縁耐圧 BV <sub>S</sub> min (Vrms)	接点
		阻止電圧 V <sub>OFF</sub> (V)	オン電流 I <sub>ON</sub> (A)	オン電流 (パルス) I <sub>ONP</sub> (A)	動作温度 T <sub>opr</sub> (°C)						
TLP176AM <sup>[注2]</sup>	4pin SO6	60	0.7	2.1	-40~110	3	2	3	0.5	3750	1a
TLP172AM			0.5	1.5				2			

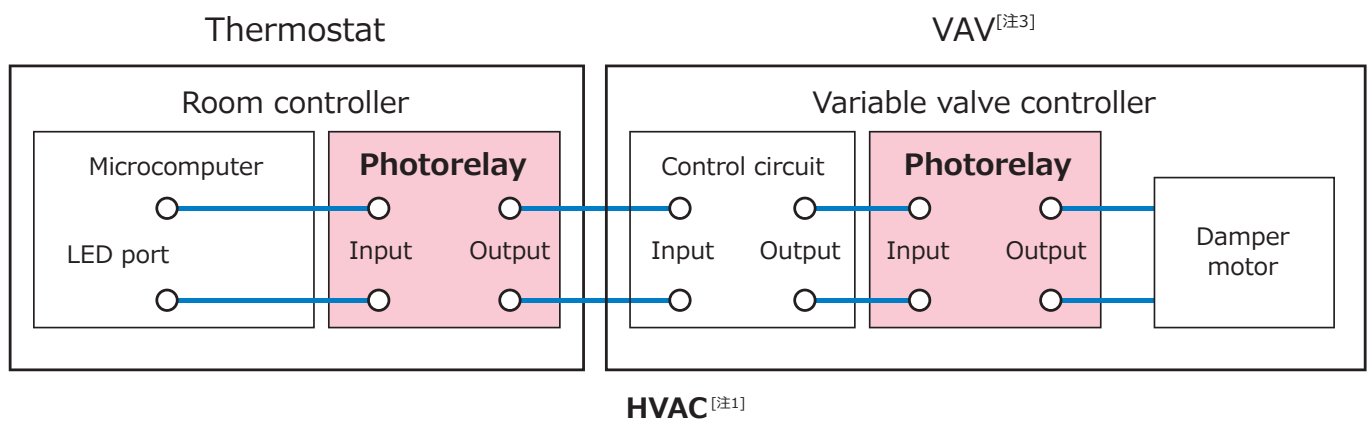
[注1] HVAC (Heating, Ventilation, and Air Conditioning: 暖房、換気、および空調)

[注2] 新製品

## 端子配置図



## 応用回路例



[注3] VAV (Variable Air Volume)

注: この応用回路例は参考例であり、量産設計に際しては十分な評価を行ってください。また、工業所有権の使用の許諾を行うものではありません。

設計および使用に際しては、本製品に関する最新の情報および本製品が使用される機器の取扱説明書などをご確認の上、これに従ってください。