

CMOS ロジック IC 用語集

概要

本資料では CMOS ロジック IC、ワンゲートロジック (L-MOS) のデータシート (絶対最大定格・動作範囲・電気的特性・内蔵機能)に記載されている代表的な用語の説明をまとめています。

目次

概要	1
目次	2
1. 絶対最大定格	3
2. 動作範囲	4
3. 電気的特性	5
4. 内蔵機能	10
製品取り扱い上のお願い	11

1. 絶対最大定格

用語	記号	説明
電源電圧	V_{CC} V_{EE}	電源端子に印加しても、IC が破壊、特性劣化、信頼性低下をひき起こさない電圧定格。
電源電圧	$V_{CC} - V_{EE}$	V_{CC} 端子と V_{EE} 端子との間に印加しても、IC が破壊、特性劣化、信頼性低下をひき起こさない電圧定格。
入力電圧	V_{IN}	入力端子に印加しても、IC が破壊、特性劣化、信頼性低下をひき起こさない電圧定格。
出力電圧	V_{OUT}	出力端子に印加しても、IC が破壊、特性劣化、信頼性低下をひき起こさない電圧定格。
バス端子電圧	$V_{I/O}$	入出力端子に印加しても、IC が破壊、特性劣化、信頼性低下をひき起こさない電圧定格。
入力保護ダイオード電流	I_{IK}	入力端子に流しても、IC がラッチアップなどによる破壊をひき起こさない電流定格。
出力寄生ダイオード電流	I_{OK}	出力端子に流しても、IC がラッチアップなどによる破壊をひき起こさない電流定格。
出力電流	I_{OUT}	1 出力に流し得る電流定格。
スイッチスルー電流	I_T	スイッチ入出力端子に流しても、IC が破壊、特性劣化、信頼性劣化をひき起こさない電流定格。
電源 / GND 電流	I_{CC} I_{CC} / GND	電源 - GND 間に流しても、IC が破壊、特性劣化、信頼性低下をひき起こさない電流定格。電源 / GND 電流は出力電流も含むため、多数の出力端子を持つ IC では、これにより実質的な出力電流が規制される。
許容損失	P_D	全動作温度範囲において、IC の破壊などが生じない消費電力。
保存温度	T_{stg}	電源電圧を印加しない状態で、保存もしくは輸送できる周囲温度範囲。

2. 動作範囲

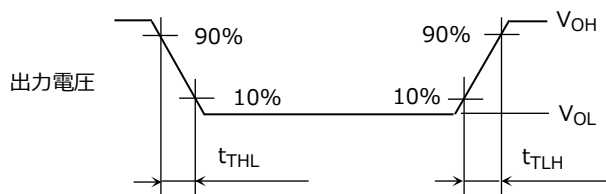
用語	記号	説明
電源電圧	V_{CC} V_{EE} $V_{CC} - V_{EE}$	ICの正常な論理動作が保証される電源電圧範囲。
入力電圧	V_{IN}	ICの正常な論理動作および電気的特性が保証される入力電圧範囲。
出力電圧	V_{OUT}	ICの正常な論理動作および電気的特性が保証される出力電圧範囲。
スイッチ入出力電圧	V_S $V_{I/O}$	ICの正常な論理動作および電気的特性が保証されるスイッチ入出力電圧範囲。
出力電流	I_{OUT} I_{OH}, I_{OL} I_{OL}	ICの正常な論理動作および電気的特性が保証される最大出力電流値。
入力上昇、下降時間	t_r, t_f dt/dv	出力の発振などによる誤動作をひき起こさない、入力信号の立ち上がり、立ち下がり時間範囲。
外付けコンデンサ	C_X	マルチバイブレータ IC で、正常な論理動作および電気的特性が保証される外付けコンデンサの容量値範囲。
外付け抵抗	R_X	マルチバイブレータ IC で、正常な論理動作および電気的特性が保証される外付け抵抗の抵抗値範囲。
動作温度	T_{opr}	ICの正常な論理動作および電気的特性が保証される動作温度範囲。

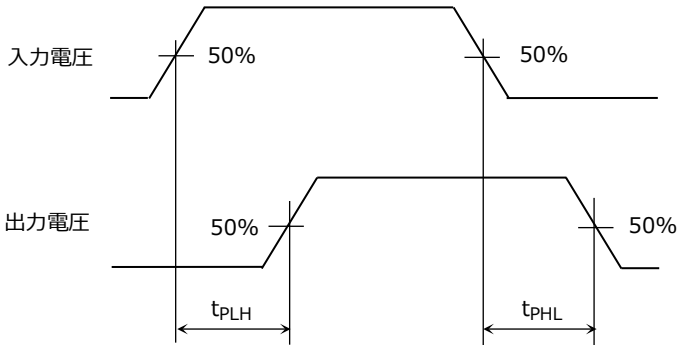
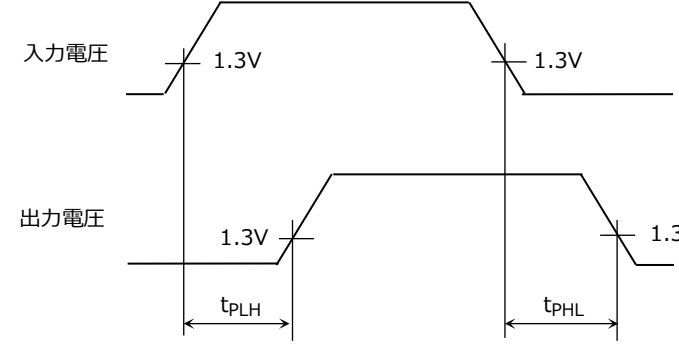
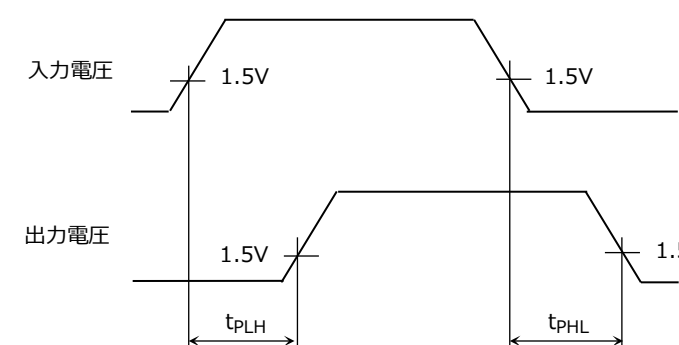
3. 電気的特性

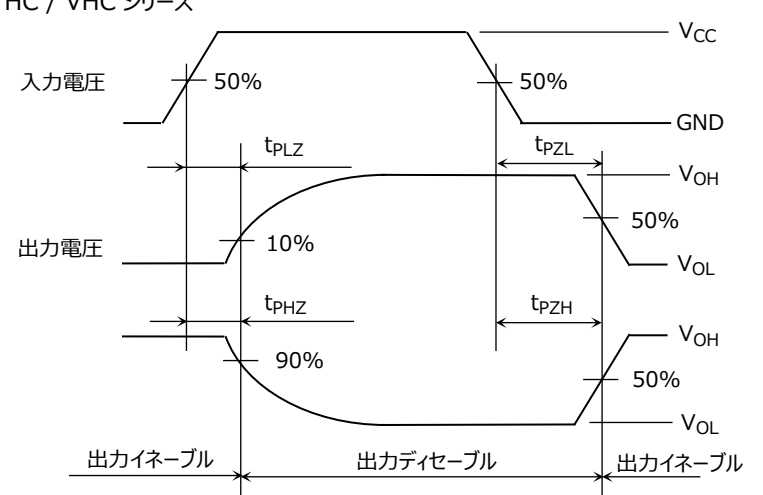
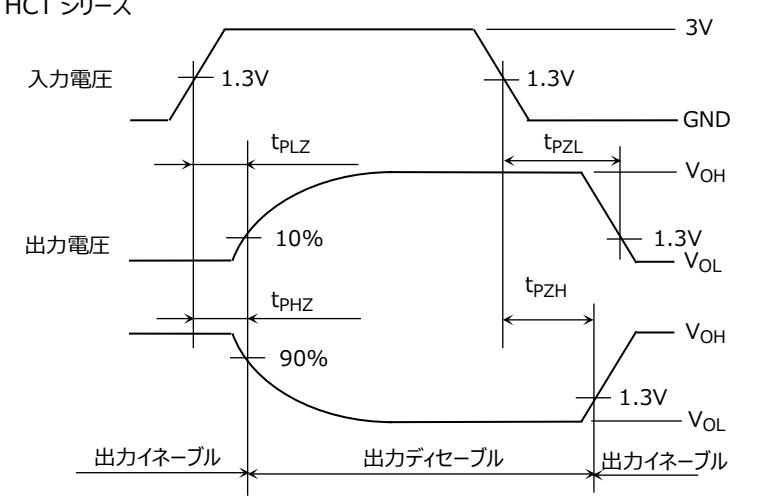
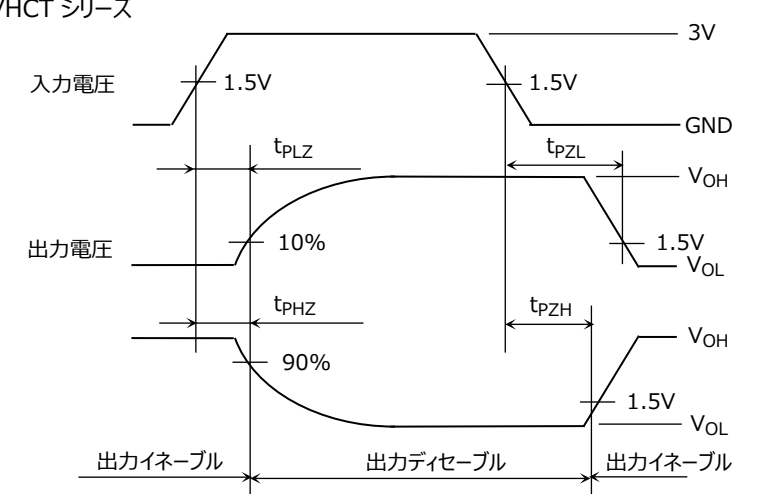
* 電気的特性は測定条件下において規定されます。

用語	記号	説明
ハイレベル入力電圧	V_{IH}	ICの入力が“H”レベルとして判定することが可能な入力電圧。
ローレベル入力電圧	V_{IL}	ICの入力が“L”レベルとして判定することが可能な入力電圧。
ハイレベルしきい値電圧	V_P	シュミット入力 IC で、ICの入力が“H”レベルとして判定することが可能な入力しきい値電圧。
ローレベルしきい値電圧	V_N	シュミット入力 IC で、ICの入力が“L”レベルとして判定することが可能な入力しきい値電圧。
ヒステリシス電圧	V_H	シュミット入力 IC で、ハイレベルしきい値電圧とローレベルしきい値電圧の電圧差。
ハイレベル出力電圧	V_{OH}	出力レベルが“H”を示す出力電圧範囲。
ローレベル出力電圧	V_{OL}	出力レベルが“L”を示す出力電圧範囲。
電源オフリーク電流	I_{OFF}	電源オフ時、入出力端子に電圧を印加したときに、各端子から IC 内部に流れる漏れ電流。
入力リーク電流	I_{IN}	ICの入力端子に電圧を印加したときに、入力端子に流れる漏れ電流。
コントロール入力リーク電流	I_{IN}	コントロール入力端子に電圧を印加したときに、コントロール端子に流れる漏れ電流。
R_X / C_X 端子入力電流	I_{IN}	マルチバイブレータ IC で、 R_X / C_X 端子に電圧を印加したときに、 R_X / C_X 端子に流れる電流。
T2 端子入力リーク電流	I_{IN}	マルチバイブレータ IC で、T2 端子に電圧を印加したときに、T2 端子に流れる漏れ電流。
出力オフリーク電流	I_{OZ}	オープンドレイン出力端子を持つ IC で、出力が高インピーダンスの状態に電圧を印加したときに、出力端子に流れる漏れ電流。
出力リーク電流 (電源オフ時)	I_{OPD}	電源オフ状態で出力端子に電圧を印加したときに、出力端子より IC 内部に流れ込む漏れ電流。
スリーステートオフリーク電流	I_{OZ}	スリーステート出力端子もしくは、オープンドレイン出力端子を持つ IC で、出力が高インピーダンスになったときに、出力端子に流れる漏れ電流。
スイッチ入出力リーク電流 (Switch OFF)	I_{OFF}	スイッチオフ時に入出力端子に流れる漏れ電流。
スイッチ入出力リーク電流 (Switch ON, 出力 OPEN)	$I_{I/O}$	スイッチオン時、且つ、出力オープン時に入出力端子に流れる漏れ電流。

用語	記号	説明
静的消費電流	I_{CC}	入力を変化させないで、 V_{CC} もしくは、GND レベルで静止させたときに、 V_{CC} 端子より IC 内部に流れ込む電流。
	ΔI_{CC}	1つの入力端子に $V_{CC} - 0.6V$ の電圧を印加したときに、 V_{CC} 端子より IC 内部に流れこむ電流。
	I_{CCT}	TTL 入力 IC で、1つの入力端子に TTL レベルの電圧を印加したときに、 V_{CC} 端子より IC 内部に流れこむ電流。
動的消費電流 (1回路当たり)	$I_{CC(opr)}$	無負荷時の内部回路動作によって、電源端子 - GND 間に流れる平均消費電流。
オン抵抗	R_{ON}	アナログスイッチ、アナログマルチプレクサおよびデマルチプレクサ IC で、スイッチオン時の入出力間の抵抗値。
オン抵抗	ΔR_{ON}	アナログスイッチ、アナログマルチプレクサおよびデマルチプレクサ IC で、異なるスイッチ (ポート)間におけるオン抵抗の差 (ばらつき)。
最小パルス幅	$t_{w(H)}$ $t_{w(L)}$	クロック入力などが、正常な信号として受け付けられる "H" レベルもしくは、"L" レベルの最小パルス幅。
最小セットアップ時間	t_S	あるデータに関し、そのデータに関する入力 (クロック入力など) が変化する前に、データが加えられ保持されてなければならない時間。データを次のクロックパルスの立ち上がりで読み込む場合、クロックパルスの立ち上がりより t_S の規格値前にデータを入れておく必要がある。
最小ホールド時間	t_H	あるデータに関し、そのデータに関する入力 (クロック入力など) が変化した後でも、データが保持されてなければならない時間。
最小リムーバル時間	t_{rem}	非同期的入力 (クリア、プリセット入力など) が解除されてから、次の動作入力 (クロックなど) を受けつけるまでの最小時間。
最小トリガ時間	t_{Tr}	マルチバイブレータ IC で、トリガ入力後に次のトリガ入力を受け付けられるまでの最小時間。
出力上昇時間 出力下降時間	t_{TLH} t_{THL}	出力電圧の立ち上がり、および、立ち下がり時間。出力電圧が 10% から 90% まで立ち上がる時間を t_{TLH} 、出力電圧が 90% から 10% まで立ち下がる時間を t_{THL} とする。



用語	記号	説明
伝搬遅延時間	t_{PLH} t_{PHL}	<p>入力信号が与えられてから出力が応答するまでの遅延時間。出力が“L”レベルから“H”レベルへ変化する時間を t_{PLH}、“H”レベルから“L”レベルへ変化する時間を t_{PHL} とする。</p> <p>HC / VHC シリーズ</p>  <p>HCT シリーズ</p>  <p>VHCT シリーズ</p> 

用語	記号	説明
出力イネーブル時間	t_{PLZ} t_{PHZ} t_{PZL} t_{PZH}	<p>出力コントロール端子に信号が与えられてからスリーステート出力が高インピーダンス状態から“L”レベルまたは“H”レベルとなるまで、もしくは、高インピーダンス状態となるまでの遅延時間。</p> <p>HC / VHC シリーズ</p>  <p>HCT シリーズ</p>  <p>VHCT シリーズ</p> 

用語	記号	説明
伝搬遅延時間	Δt_{PD}	カウンタ IC で、出力 Q_n が反転してから、次の出力 Q_{n+1} が反転するまでの伝搬遅延時間。
出力パルス幅	t_{wOUT}	マルチバイブレータ IC で、規定の外付け部品を接続し、規定の電圧を印加したときに出力されるパルス幅。
2 回路間出力パルス幅差 (同一パッケージ内)	Δt_{wOUT}	マルチバイブレータ IC で、同一パッケージ内における 2 回路間の出力パルス幅の差 (ばらつき)。
出力ピン間スキュー	t_{osLH} t_{osHL} t_{osZL}	同一パッケージ内の出力が、“L”レベルから“H”レベル、“H”レベルから“L”レベルもしくは、高インピーダンスから“L”レベルへ変化するときの、出力ピン間の伝搬遅延時間差 (ばらつき)。
スイッチ入出力位相差 入出力位相差	$\Phi_{I/O}$	アナログスイッチ、アナログマルチプレクサおよびデマルチプレクサ IC で、スイッチオン状態で入力端子に信号を入力したときの、出力の遅延時間。
クロック周波数	f	IC を動作させるクロック周波数。
最大クロック周波数	f_{MAX}	IC が正常な動作を行う限界のクロック周波数。
最大周波数応答 最大伝達周波数	$f_{MAX(I/O)}$ f_{MAX}	アナログスイッチ、アナログマルチプレクサおよびデマルチプレクサ IC で、スイッチオン状態で出力に信号が、伝達可能な最大入力周波数。
入力容量	C_{IN}	入力端子 - GND 間の容量値。
コントロール入力容量	C_{IN}	アナログスイッチ、アナログマルチプレクサおよびデマルチプレクサ IC で、コントロール入力端子 - GND 間の容量値。
コモン端子容量	C_{IS}	アナログスイッチ、アナログマルチプレクサおよびデマルチプレクサ IC で、スイッチオフ時のコモン端子 - GND 間の容量値。
スイッチ端子容量	C_{OS}	アナログスイッチ、アナログマルチプレクサおよびデマルチプレクサ IC で、スイッチオフ時のスイッチ端子 - GND 間の容量値。
フィードスルー容量	C_{IOS}	アナログスイッチ、アナログマルチプレクサおよびデマルチプレクサ IC で、スイッチオフ時のスイッチ端子 - コモン端子間の容量値。
バス端子容量	$C_{I/O}$	バス端子 - GND 間の容量値。
等価内部容量	C_{PD}	無負荷時の動作消費電流より計算した IC 内部の等価容量値。
出力容量	C_{OUT}	スリーステート出力端子もしくは、オープンドレイン出力端子を持つ IC で、出力が高インピーダンスとなったときの、出力端子 - GND 間の容量値。

用語	記号	説明
正弦歪み率	THD	アナログスイッチ、アナログマルチプレクサおよびデマルチプレクサ IC で、スイッチオン状態で入力に正弦波を入力したときに、出力される正弦波の歪み率。
フィードスルー (スイッチオフ)	FTH	アナログスイッチ、アナログマルチプレクサおよびデマルチプレクサ IC で、スイッチオフ状態で信号を入力したときに、出力への漏れ電圧の比。
クロストーク (コントロール-スイッチ間)	X _{talk}	アナログスイッチ、アナログマルチプレクサおよびデマルチプレクサ IC で、コントロール入力を切替えるときに、入出力へ発生する信号の漏れ電圧。
クロストーク (スイッチ間)	X _{talk}	アナログスイッチ、アナログマルチプレクサおよびデマルチプレクサ IC で、オンしているスイッチ(ポート)の入力に信号を与えたときに、オフしているスイッチ(ポート)への信号の漏れ電圧の比。
非動作出力最大ダイナミック V _{OL}	V _{OLP}	他出力が同時にスイッチングするときに、静止状態にある“L”レベル出力に誘導される電圧の最大値。
非動作出力最小ダイナミック V _{OL}	V _{OLV} V _{OLV}	他出力が同時にスイッチングするときに、静止状態にある“L”レベル出力に誘導される電圧の最小値。
非動作出力最小ダイナミック V _{OH}	V _{OHV}	他出力が同時にスイッチングするときに、静止状態にある“H”レベル出力に誘導される電圧の最小値。
最小ダイナミック V _{IH}	V _{IHD}	出力が同時にスイッチングするときに、“H”レベルと判定することができる入力電圧の最小値。
最小ダイナミック V _{IL}	V _{ILD}	出力が同時にスイッチングするときに、“L”レベルと判定することができる入力電圧の最大値。

4. 内蔵機能

用語	説明
入力トレラント機能	入力端子に電源電圧以上の電圧が印加されたとき、もしくは、V _{cc} =0V 時に入力端子から電源端子に向かって電流が流れない機能。
出力トレラント機能	出力が高インピーダンス時、もしくは、V _{cc} =0V 時に出力端子から電源端子に向かって電流が流れない機能。
パワーダウプロテクション機能	V _{cc} =0V 状態で、入力端子および出力端子に電圧が印加されたときに、電源端子に向かって電流が流れない機能。
バスホールド機能	入力端子にラッチ回路を内蔵し、入力端子がオープンとなっても入力の論理が保持される機能。

5. 関連リンク

- 製品のラインアップ (カタログ)

[Click](#)

- 製品のラインアップ (パラメトリックサーチ)

[Click](#)

- オンラインディストリビュータご購入、在庫検索



- 汎用ロジック IC の FAQ

[Click](#)

- アプリケーションノート

[Click](#)

製品取り扱い上のお願

株式会社東芝およびその子会社ならびに関係会社を以下「当社」といいます。
本資料に掲載されているハードウェア、ソフトウェアおよびシステムを以下「本製品」といいます。

- 本製品に関する情報等、本資料の掲載内容は、技術の進歩などにより予告なしに変更されることがあります。
- 文書による当社の事前の承諾なしに本資料の転載複製を禁じます。また、文書による当社の事前の承諾を得て本資料を転載複製する場合でも、記載内容に一切変更を加えたり、削除したりしないでください。
- 当社は品質、信頼性の向上に努めていますが、半導体・ストレージ製品は一般に誤作動または故障する場合があります。本製品をご使用頂く場合は、本製品の誤作動や故障により生命・身体・財産が侵害されることのないように、お客様の責任において、お客様のハードウェア・ソフトウェア・システムに必要な安全設計を行うことをお願いします。なお、設計および使用に際しては、本製品に関する最新の情報（本資料、仕様書、データシート、アプリケーションノート、半導体信頼性ハンドブックなど）および本製品が使用される機器の取扱説明書、操作説明書などをご確認の上、これに従ってください。また、上記資料などに記載の製品データ、図、表などに示す技術的な内容、プログラム、アルゴリズムその他応用回路例などの情報を使用する場合は、お客様の製品単独およびシステム全体で十分に評価し、お客様の責任において適用可否を判断してください。
- 本製品は、特別に高い品質・信頼性が要求され、またはその故障や誤作動が生命・身体に危害を及ぼす恐れ、膨大な財産損害を引き起こす恐れ、もしくは社会に深刻な影響を及ぼす恐れのある機器（以下“特定用途”という）に使用されることは意図されていませんし、保証もされていません。特定用途には原子力関連機器、航空・宇宙機器、医療機器（ヘルスケア除く）、車載・輸送機器、列車・船舶機器、交通信号機器、燃焼・爆発制御機器、各種安全関連機器、昇降機器、発電関連機器などが含まれますが、本資料に個別に記載する用途は除きます。特定用途に使用された場合には、当社は一切の責任を負いません。なお、詳細は当社営業窓口まで、または当社 Web サイトのお問い合わせフォームからお問い合わせください。
- 本製品を分解、解析、リバースエンジニアリング、改造、改変、翻案、複製等しないでください。
- 本製品を、国内外の法令、規則及び命令により、製造、使用、販売を禁止されている製品に使用することはできません。
- 本資料に掲載してある技術情報は、製品の代表的動作・応用を説明するためのもので、その使用に際して当社及び第三者の知的財産権その他の権利に対する保証または実施権の許諾を行うものではありません。
- 別途、書面による契約またはお客様と当社が合意した仕様書がない限り、当社は、本製品および技術情報に関して、明示的にも黙示的にも一切の保証（機能動作の保証、商品性の保証、特定目的への合致の保証、情報の正確性の保証、第三者の権利の非侵害保証を含むがこれに限らない。）をしておりません。
- 本製品、または本資料に掲載されている技術情報を、大量破壊兵器の開発等の目的、軍事利用の目的、あるいはその他軍事用途の目的で使用しないでください。また、輸出に際しては、「外国為替及び外国貿易法」、「米国輸出管理規則」等、適用ある輸出関連法令を遵守し、それらの定めるところにより必要な手続を行ってください。
- 本製品の RoHS 適合性など、詳細につきましては製品個別に必ず当社営業窓口までお問い合わせください。本製品のご使用に際しては、特定の物質の含有・使用を規制する RoHS 指令等、適用ある環境関連法令を十分調査の上、かかる法令に適合するようご使用ください。お客様がかかる法令を遵守しないことにより生じた損害に関して、当社は一切の責任を負いかねます。