

東芝 Bi-CMOS 集積回路 シリコン モノリシック

TB62781FNG

3.3 V 系および 5 V 系電源電圧動作、9ch 定電流 LED ドライバ

TB62781FNG は、LED および LED ディスプレイ点灯用の定電流ドライバです。

本製品は 7bit の PWM 階調制御と 9ch の定電流ドライバを内蔵しています。9ch の定電流回路は 3 つのブロックに分割し、それぞれ外付け抵抗で電流を調整することができます。

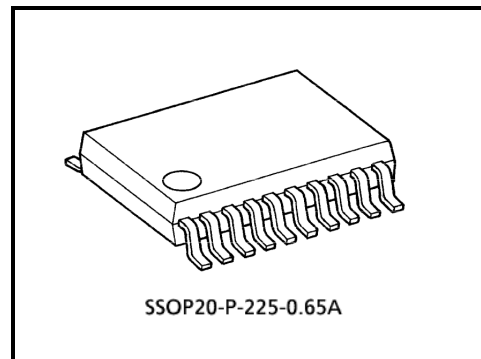
本 IC の制御は SDA と SCLK の 2 本の入力信号によりコントロールでき、高速処理に対応しています。

ID 設定端子により、ドライバ IC にアドレスが設定可能です。

(最大 64 個独立制御可能)

また、Bi-CMOS プロセスの採用により、高速なデータ転送が可能です。

3.3 V 系および 5 V 系の電源電圧で動作可能です。



SSOP20-P-225-0.65A

質量: 0.10 g (標準)

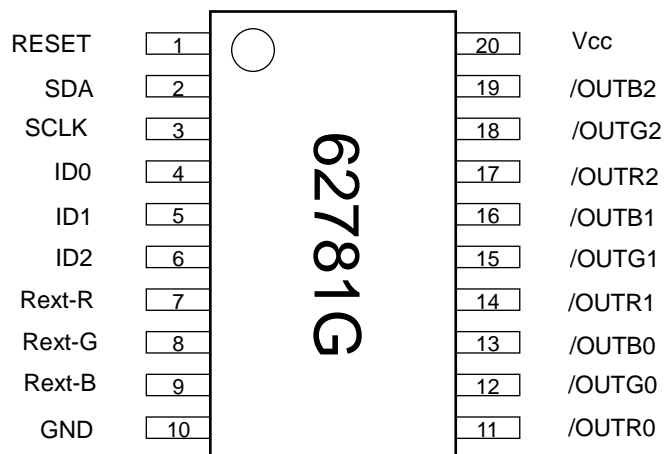
1. 特長

- 動作電源電圧 : $V_{CC} = 3.3 \text{ V 系} / 5 \text{ V 系}$
- 最大出力電流能力: 80 mA (最大) \times 9ch
- 定電流特性設定範囲 : 5 ~ 40 mA
- 定電流駆動時の出力電圧 : 0.4 V (最小、 $I_{OUT} = 5 \sim 40 \text{ mA}$)
- アノードコモン LED に対応しています。
- 入力インタフェースは SDA と SCLK の 2 線で制御
- TSD(サーマルシャットダウン)機能内蔵
- ロジック部入出力: 3.3 V 系および 5 V 系 CMOS インタフェース (シュミットトリガ入力)
- 最大出力耐圧 : 28 V
- PWM 制御機能内蔵 : 7bit
- ドライバ識別 : 最大 64 個のドライバ IC が可能
- 動作温度範囲 : $T_{opr} = -40 \sim 85^\circ\text{C}$
- 外囲器 : SSOP20-P-225-0.65A

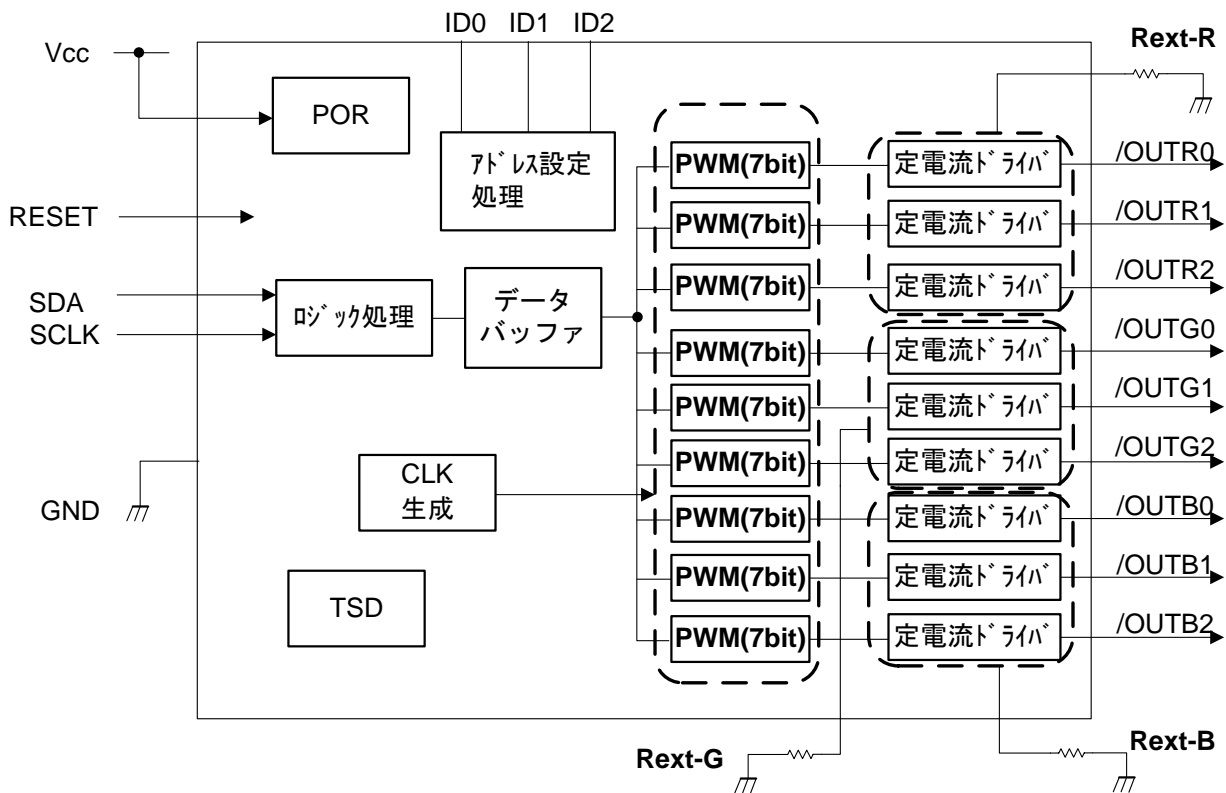
- 定電流精度

条件	ch 間 定電流誤差	IC 間 定電流誤差
出力電圧: 0.4 V 出力電流: 15 mA	$\pm 3.0\%$	$\pm 6.0\%$

2. ピン配置図 (top view)



3. ブロック図



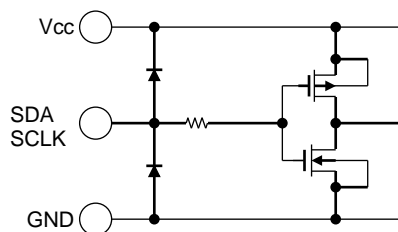
4. 端子説明

端子番号	記号	機能説明
1	RESET	リセット信号入力端子です。(“H”入力で内部データをリセットします。)(注)
2	SDA	シリアルデータ入力端子です。
3	SCLK	シリアルデータ転送クロック入力端子です。
4	ID0	ID 設定用端子 (注)
5	ID1	ID 設定用端子 (注)
6	ID2	ID 設定用端子 (注)
7	Rext-R	出力電流設定用外付け抵抗接続端子(/OUTR0, /OUTR1, /OUTR2)
8	Rext-G	出力電流設定用外付け抵抗接続端子(/OUTG0, /OUTG1, /OUTG2)
9	Rext-B	出力電流設定用外付け抵抗接続端子(/OUTB0, /OUTB1, /OUTB2)
10	GND	グラウンド端子です。
11	/OUTR0	定電流出力端子です。オープンコレクタ形式です。
12	/OUTG0	定電流出力端子です。オープンコレクタ形式です。
13	/OUTB0	定電流出力端子です。オープンコレクタ形式です。
14	/OUTR1	定電流出力端子です。オープンコレクタ形式です。
15	/OUTG1	定電流出力端子です。オープンコレクタ形式です。
16	/OUTB1	定電流出力端子です。オープンコレクタ形式です。
17	/OUTR2	定電流出力端子です。オープンコレクタ形式です。
18	/OUTG2	定電流出力端子です。オープンコレクタ形式です。
19	/OUTB2	定電流出力端子です。オープンコレクタ形式です。
20	Vcc	電源端子です

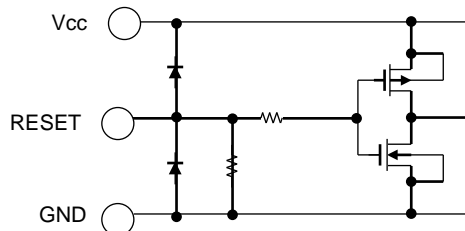
注: リセット解除後は、必ず ID 設定(スレーブ設定)を実施してください。

5. 入出力等価回路

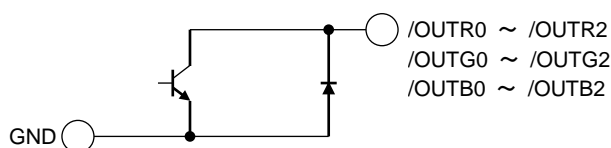
SDA(2pin), SCLK(3pin)端子



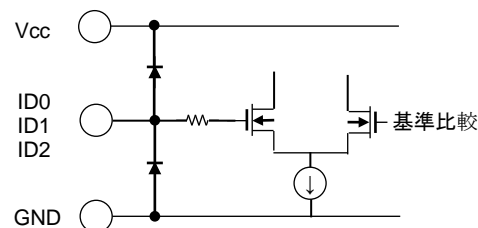
RESET(1pin)端子



定電流出力端子(11pin~19pin)



ID0, ID1, ID2 端子



6. データ設定方法

本製品の入力設定は DATA(2 ピン SDA)と CLK(3 ピン SCLK)の信号により設定します。
下記の(1)データ設定入力、(3)特別モードのいずれかで設定してください。

(1) データ設定入力

[基本設定]

スタートコマンド [11111111]	スレーブアドレス 8bit	サブアドレス(ch 設定) 8bit	データバイト(PWM 設定) 8bit	ピリオドコマンド [10000001]
------------------------	------------------	-----------------------	------------------------	------------------------

(2) データ設定

a) スレーブアドレス

ID0, ID1, ID2 の各端子に入力する電位と論理は以下の定義で決定されます。

(最上位 bit は"0"とし、最下位 bit は全選択以外は 0 とする。)

Vcc="11"、2/3Vcc="10"、1/3Vcc="01"、GND="00"

スレーブアドレス	ID2	ID1	ID0
00000000	GND	GND	GND
00000010	GND	GND	1/3Vcc
00000100	GND	GND	2/3Vcc
00000110	GND	GND	Vcc
00001000	GND	1/3Vcc	GND
00001010	GND	1/3Vcc	1/3Vcc
00001100	GND	1/3Vcc	2/3Vcc
00001110	GND	1/3Vcc	Vcc
00010000	GND	2/3Vcc	GND
00010010	GND	2/3Vcc	1/3Vcc
00010100	GND	2/3Vcc	2/3Vcc
00010110	GND	2/3Vcc	Vcc
00011000	GND	Vcc	GND
00011010	GND	Vcc	1/3Vcc
00011100	GND	Vcc	2/3Vcc
00011110	GND	Vcc	Vcc
00100000	1/3Vcc	GND	GND
00100010	1/3Vcc	GND	1/3Vcc
00100100	1/3Vcc	GND	2/3Vcc
00100110	1/3Vcc	GND	Vcc
00101000	1/3Vcc	1/3Vcc	GND
00101010	1/3Vcc	1/3Vcc	1/3Vcc
00101100	1/3Vcc	1/3Vcc	2/3Vcc
00101110	1/3Vcc	1/3Vcc	Vcc
00110000	1/3Vcc	2/3Vcc	GND
00110010	1/3Vcc	2/3Vcc	1/3Vcc
00110100	1/3Vcc	2/3Vcc	2/3Vcc
00110110	1/3Vcc	2/3Vcc	Vcc
00111000	1/3Vcc	Vcc	GND
00111010	1/3Vcc	Vcc	1/3Vcc
00111100	1/3Vcc	Vcc	2/3Vcc
00111110	1/3Vcc	Vcc	Vcc
01000000	2/3Vcc	GND	GND
01000010	2/3Vcc	GND	1/3Vcc
01000100	2/3Vcc	GND	2/3Vcc
01000110	2/3Vcc	GND	Vcc
01001000	2/3Vcc	1/3Vcc	GND
01001010	2/3Vcc	1/3Vcc	1/3Vcc
01001100	2/3Vcc	1/3Vcc	2/3Vcc
01001110	2/3Vcc	1/3Vcc	Vcc

スレーブアドレス	ID2	ID1	ID0
01010000	2/3Vcc	2/3Vcc	GND
01010010	2/3Vcc	2/3Vcc	1/3Vcc
01010100	2/3Vcc	2/3Vcc	2/3Vcc
01010110	2/3Vcc	2/3Vcc	Vcc
01011000	2/3Vcc	Vcc	GND
01011010	2/3Vcc	Vcc	1/3Vcc
01011100	2/3Vcc	Vcc	2/3Vcc
01011110	2/3Vcc	Vcc	Vcc
01100000	Vcc	GND	GND
01100010	Vcc	GND	1/3Vcc
01100100	Vcc	GND	2/3Vcc
01100110	Vcc	GND	Vcc
01101000	Vcc	1/3Vcc	GND
01101010	Vcc	1/3Vcc	1/3Vcc
01101100	Vcc	1/3Vcc	2/3Vcc
01101110	Vcc	1/3Vcc	Vcc
01110000	Vcc	2/3Vcc	GND
01110010	Vcc	2/3Vcc	1/3Vcc
01110100	Vcc	2/3Vcc	2/3Vcc
01110110	Vcc	2/3Vcc	Vcc
01111000	Vcc	Vcc	GND
01111010	Vcc	Vcc	1/3Vcc
01111100	Vcc	Vcc	2/3Vcc
01111110	Vcc	Vcc	Vcc
0XXXXXX1	全選択		

b)サブアドレス

出力 ch 設定/全 ch 設定/特別モード設定が設定できます。

出力 ch 設定は PWM 設定を定義する ch を設定します。全 ch 設定は全ての ch に対し、PWM を設定します。

特別モードは P6 で説明している特別モードを設定します。

(最上位/最下位 bit は必ず 0 とする。)

7bit	6bit	5bit	4bit	3bit	2bit	1bit	0bit	ch 設定
0	0	0	0	0	0	1	0	/OUTR0
0	0	0	0	0	1	0	0	/OUTG0
0	0	0	0	0	1	1	0	/OUTB0
0	0	0	0	1	0	0	0	/OUTR1
0	0	0	0	1	0	1	0	/OUTG1
0	0	0	0	1	1	0	0	/OUTB1
0	0	0	0	1	1	1	0	/OUTR2
0	0	0	1	0	0	0	0	/OUTG2
0	0	0	1	0	0	1	0	/OUTB2
0	0	1	0	0	0	0	0	全チャンネル選択
0	1	1	0	0	0	0	0	特別モード

c)データバイト(PWM 設定)

データバイトは PWM 調光を設定します。

(最下位 bit は必ず 0 とする。)

7bit	6bit	5bit	4bit	3bit	2bit	1bit	0bit	PWM 調光(参考値)
0	0	0	0	0	0	0	0	0/127(デフォルト)
0	0	0	0	0	0	1	0	1/127
0	0	0	0	0	1	0	0	2/127
								~
1	1	1	1	1	1	0	0	126/127
1	1	1	1	1	1	1	0	127/127

注: 上記以外のデータ入力を行わないでください

(3)特別モード

サブアドレスに 01100000 を入力すると全チャンネルが順番に選択される特別モードとなります。データ設定は必ず 9ch 分のデータを入力してください。

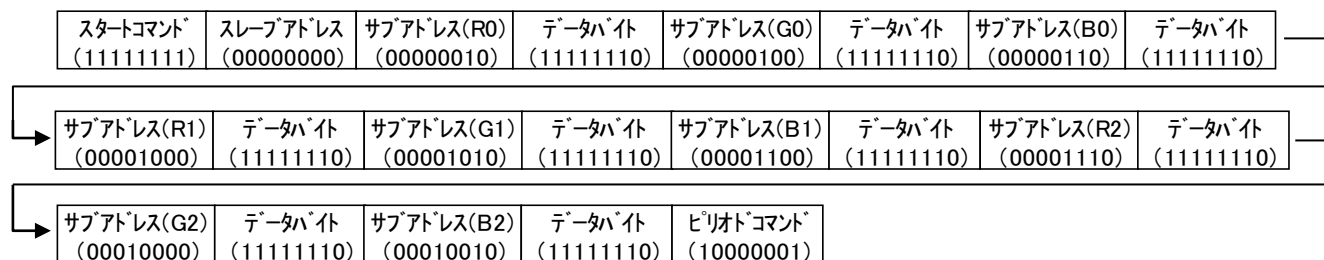
(9ch より多く入力された場合は、10ch 以降は無効となります。また 9ch より少ない場合はデータ入力した ch まではデータを更新し、未入力の ch は前のデータを保持します。)

通常モードへ戻す場合は、スタートコマンド(ALL”H”8bit)から入力してください。本モード設定を使用する場合、データ設定量を簡略化できます。

スタート コマンド [11111111]	スレープアドレス	サブアドレス (特別モード設定) [01100000]	データ OUTR0	データ OUTG0	データ OUTB0	データ OUTR1	データ OUTG1	データ OUTB1	データ OUTR2	データ OUTG2	データ OUTB2	ピリオド コマンド [10000001]
----------------------------	----------	-----------------------------------	--------------	--------------	--------------	--------------	--------------	--------------	--------------	--------------	--------------	----------------------------

(4)データ設定入力例

a)スレープアドレス 00h の全 ch に PWM127/127(100%オン)を設定する場合のデータ設定入力

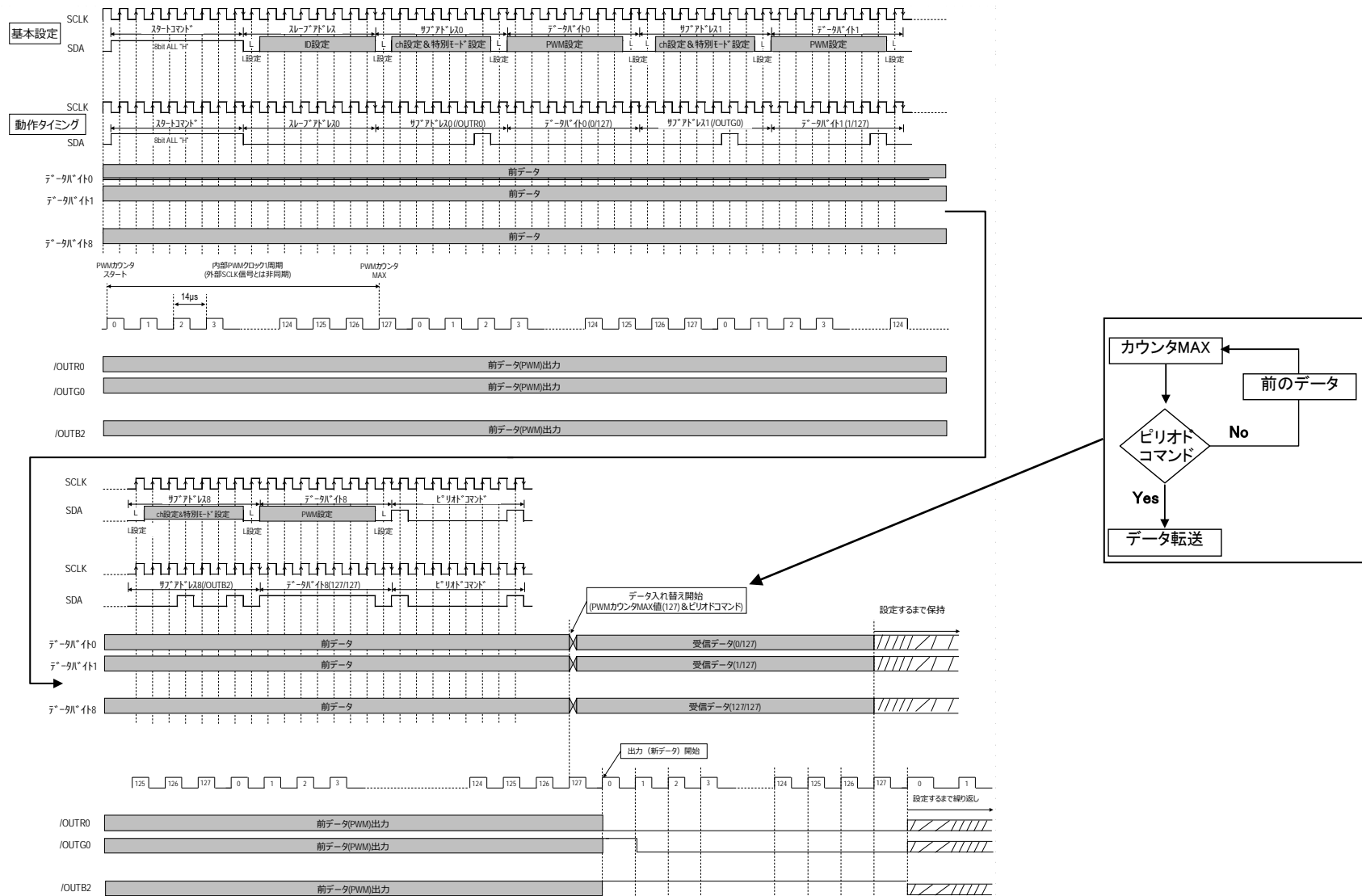


b)スレープアドレス 02h の/OUTR0 と/OUTB2 だけに PWM127/127(100%オン)を設定する場合のデータ設定入力

スタートコマンド (11111111)	スレープアドレス (00000010)	サブアドレス(R0) (00000010)	データバイト (11111110)	サブアドレス(B2) (00010010)	データバイト (11111110)	ピリオドコマンド (10000001)
------------------------	------------------------	--------------------------	----------------------	--------------------------	----------------------	------------------------

上記データ設定時の/OUTR0 と/OUTB2 以外の出力端子について、すでにデータ設定完了し出力している出力端子は、前データをそのまま出力し続けます。(設定変更したい出力端子のみを変更したい場合に、本データ設定入力は有効です。)

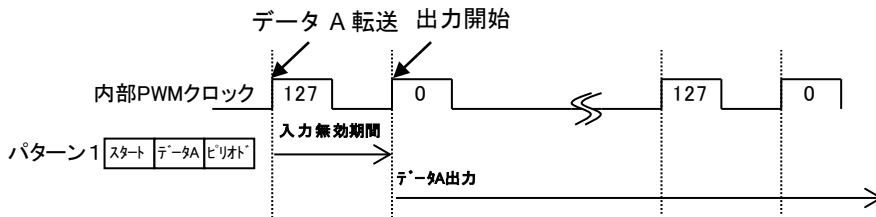
(5) データ設定&出力タイミング



注: 上記タイミングのとおり、データ転送はピリオドコマンド(10000001)と内部 PWM カウンタ(MAX)の同期で行っております。そのため、ピリオドコマンド入力後、内部 PWM カウンタ値が MAX になる前にデータ入力した場合、ピリオド入力後に入力したデータを受け付けませんので、ご注意願います。よって、同一 ID(IC)に設定する場合、ピリオド入力後、3 ms(内部 PWM クロック 128 個分)あけて次のデータを入力してください。ただし、別 ID に設定する場合は、ピリオド入力後、3 ms(内部 PWM クロック 128 個分)以上の間隔は不要です。

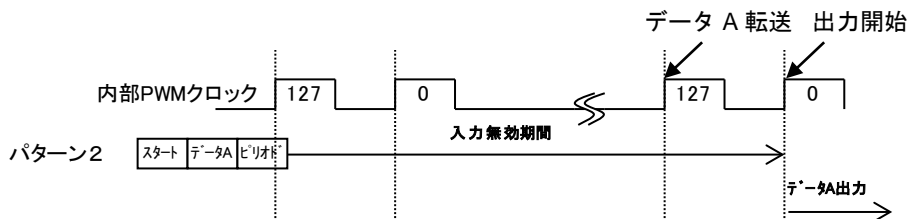
(6) 同一 ID への基本データ入力例

a) 内部 PWM クロック 127 の立ち上がりエッジまでにデータ A を入力した場合



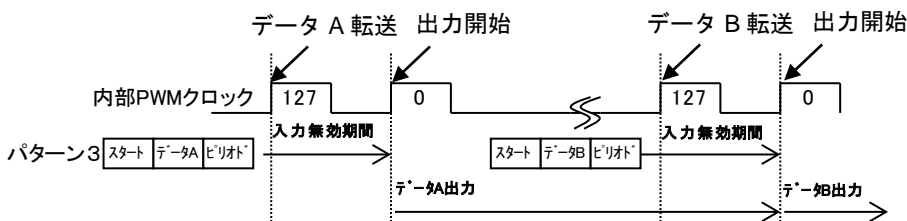
出力は内部 PWM クロック 0 の立ち上がりエッジでデータ A が出力開始します。
内部 PWM クロック 127 の立ち上がりエッジから直後の内部 PWM クロック 0 の立ち上がりエッジまでは、入力無効期間となります。

b) 内部 PWM クロック 127 の立ち上がりエッジ以降にデータ A を入力した場合



データ A が入力された直後の内部 PWM クロック 0 の立ち上がりエッジではデータ A は出力開始せず、その次の内部 PWM クロック 0 の立ち上がりエッジでデータ A が出力開始します。
データ A (ピリオド) 入力後、次の次の内部 PWM クロック 0 の立ち上がりエッジまでは、入力無効期間となります。

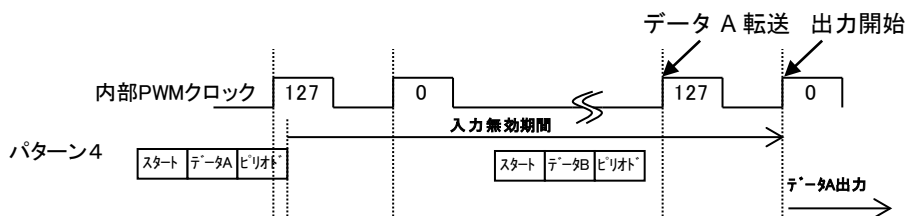
c) パターン 1 の出力開始した後に、データ B を入力した場合



データ A が入力された直後の内部 PWM クロック 0 の立ち上がりエッジではデータ A は出力開始し、その次(データ B が入力された直後)の内部 PWM クロック 0 の立ち上がりエッジでデータ B が出力開始します。
データ A が入力された直後の内部 PWM クロック 127 の立ち上がりエッジから直後の内部 PWM クロック 0 の立ち上がりエッジまでとデータ B が入力された直後の内部 PWM クロック 127 の立ち上がりエッジから直後の内部 PWM クロック 0 の立ち上がりエッジまでは入力無効期間となります。

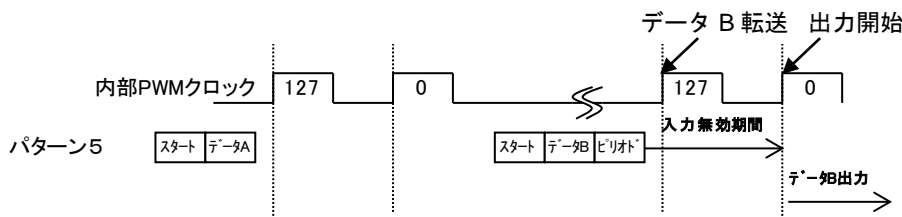
下記入力パターン(パターン 4、5)時は、設定通り動作しませんので、ご注意願います。

d) パターン 2 の出力が開始するまでにデータ B を入力した場合



データ A (ピリオドコマンド) 入力後、2 回目の内部 PWM クロック 0 の立ち上がりエッジまでは、入力無効期間となるため、データ B を無効とし、データ A が出力されます。

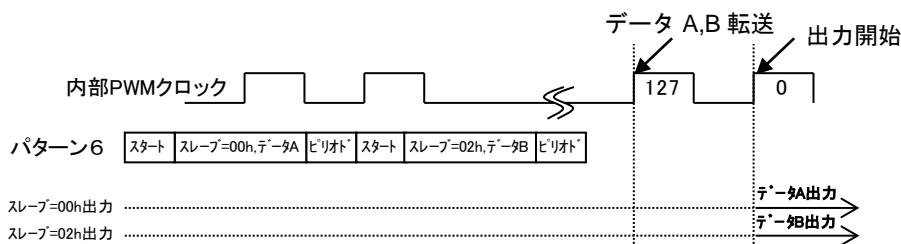
e) ピリオドコマンドがミスしてしまった場合



データ A が入力された直後の内部 PWM クロック 0 の立ち上がりエッジではデータ A は出力開始せず、その次(データ B が入力された直後)の内部 PWM クロック 0 の立ち上がりエッジでデータ B が出力開始します。

(7) 別 ID への基本データ入力例

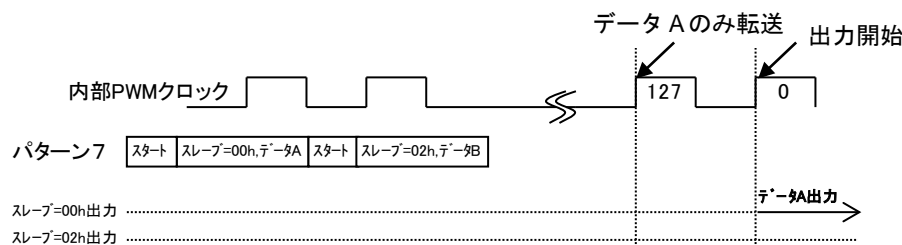
a) スレープ=00h へデータ A を入力直後に、スレープ=02h へデータ B を入力した場合



出力はデータ A、B が入力された直後の内部 PWM クロック 0 の立ち上がりエッジでデータ A,B 共に出力されます。

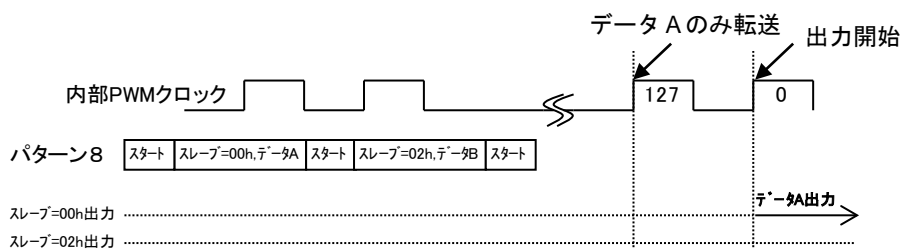
下記入力パターン(パターン 7、8)時は、設定通り動作しませんので、ご注意ください。

b) スレープ=00h へデータ A 入力後のピリオドコマンドがミス、または省略し、スレープ=02h へデータ B 入力後のピリオドコマンドがミス、または省略した場合



データ A は出力されますが、データ B は出力されません。

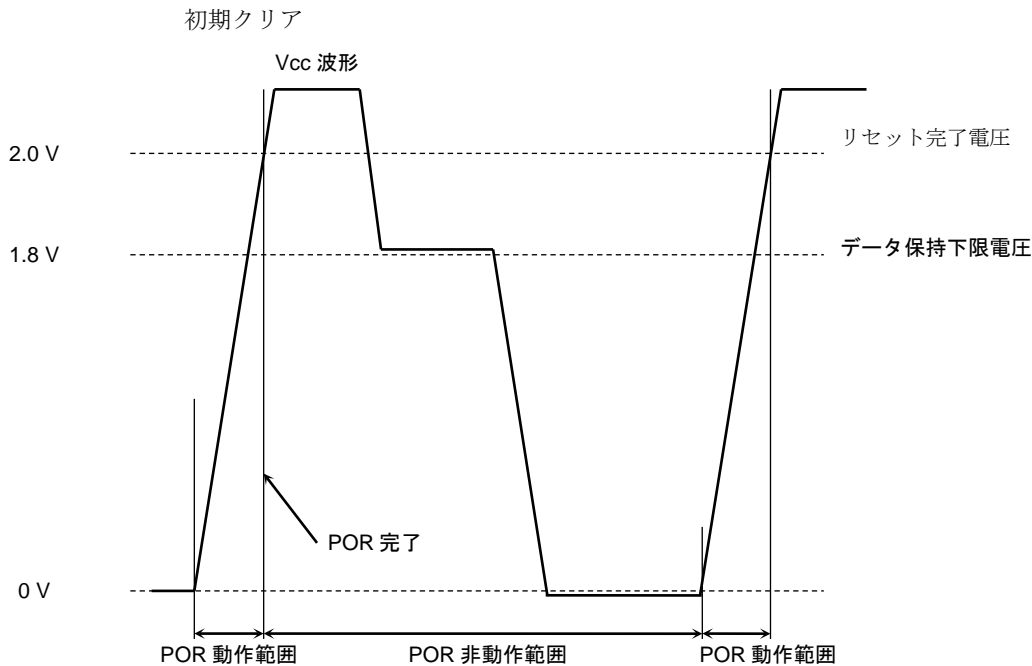
c) パターン 7 のデータ B 入力後にスタートコマンドを入力した場合



データ A は出力されますが、データ B は出力されません。

7. パワーオンリセット動作(POR)

電源投入時に IC 内部のデータを全てリセットしデフォルト設定とすることにより、誤動作を防ぐ機能です。POR 回路は Vcc が 0 V から上昇するときのみ動作します。POR の再起動には Vcc=0 V にする必要があります。内部データ保持電圧については 1 度 Vcc が 3.0 V 以上に達した後に保証されます。



8. サーマルシャットダウン機能 (TSD)

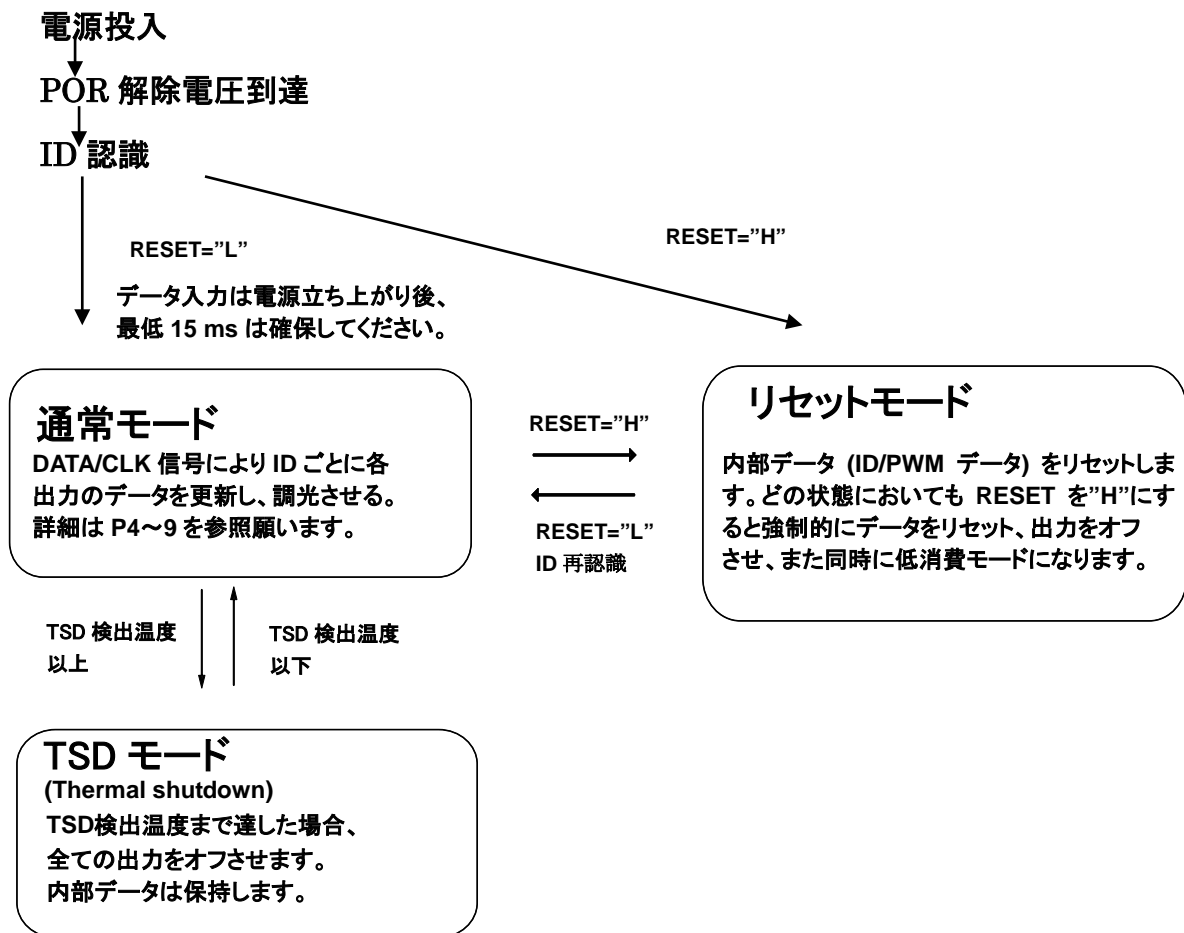
IC 内部の温度が 150°C に至ったとき、サーマルシャットダウン回路が動作し、全ての定電流出力をオフします。温度が下がると定電流出力動作を再び開始します。

TSD 動作温度 150°C ~ 180°C

TSD 解除温度 TSD 動作温度より-30°C

*TSD は製品の検出機能でありますので、積極的に TSD を活用することは避けてください。

10. 状態遷移図



11. 絶対最大定格 (Ta = 25°C)

項目	記号	定格	単位
電源電圧	Vcc	6.0	V
入力電圧	VIN	-0.3~Vcc + 0.3 (注 1)	V
出力電流	IOUT	85	mA/ch
出力電圧	VOUT	-0.3~29	V
許容損失	Pd	1.02 (注 2,3)	W
飽和熱抵抗	Rth(j-a)	122 (注 2)	°C/W
動作温度範囲	Topr	-40~85	°C
保存温度範囲	Tstg	-55~150	°C
最大接合部温度	Tj	150	°C

注 1: 6.0 V を超えないこと。

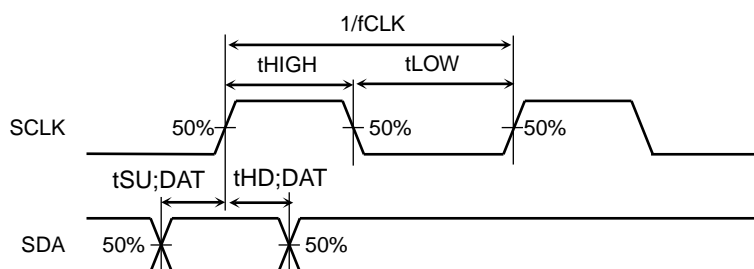
注 2: 基板実装時(基板条件 76.2×114.3×1.6 mm, Cu=30%, 35 μm 厚, SEMI 準拠)

注 3: 許容損失は、周囲温度が 25°C を 1°C 超えるごとに、飽和熱抵抗値の逆数(1/ Rth(j-a))を減じた値になります。

12. 動作条件 (特に指定がない場合, Ta = -40~85°C)

項目	記号	測定条件	最小	標準	最大	単位
電源電圧	Vcc	—	3	—	5.5	V
出力電圧	VOUT(ON)	全出力	0.4	—	4	V
定出力電流	IOUT	全出力	5	—	40	mA/ch
入力電圧	VIH	SDA、SCLK、RESET	0.7 × Vcc	—	Vcc	V
	VIL		GND	—	0.3 × Vcc	
	VID0	ID0、ID1、ID2	0	—	0.3	
	VID1		1/3Vcc -0.3	1/3 Vcc	1/3Vcc +0.3	
	VID2		2/3Vcc -0.3	2/3 Vcc	2/3Vcc +0.3	
	VID3		Vcc -0.3	—	Vcc	
SCLK クロック周波数	fCLK	SCLK (注 4)	—	—	10	MHz
データセットアップ時間	tSU;DAT	SDA-SCLK (注 4)	10	—	—	ns
データホールド時間	tHD;DAT	SCLK-SDA (注 4)	10	—	—	
SCLK クロックの "L" 期間	tLOW	SCLK (注 4)	50	—	—	
SCLK クロックの "H" 期間	tHIGH	SCLK (注 4)	50	—	—	

注 4: 下記タイミングチャート参照願います。

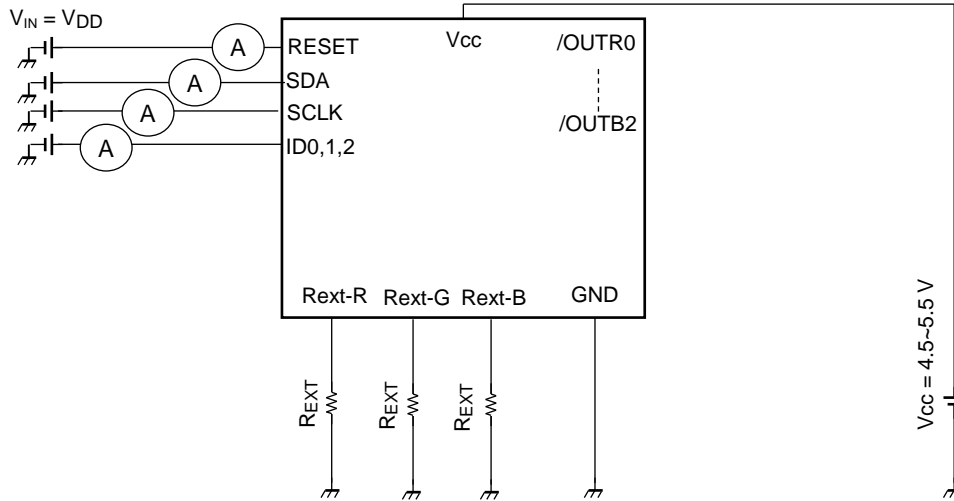


13. 電気的特性 (特に指定がない場合, $T_a = 25^\circ\text{C}$, $V_{cc} = 4.5\sim 5.5\text{ V}$)

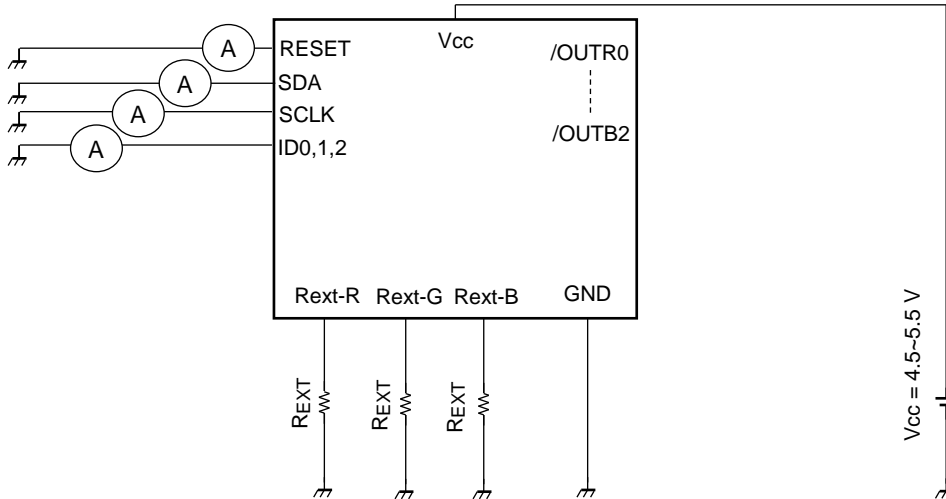
項目	記号	測定回路	測定条件	最小	標準	最大	単位
出力電流	I_{OUT1}	4	$V_{OUT} = 0.4\text{ V}$, $R_{EXT} = 1.2\text{ k}\Omega$ $V_{cc} = 5\text{ V}$	12.69	13.5	14.31	mA
出力電流 ch 間誤差	ΔI_{OUT2}	4	$V_{OUT} = 0.4\text{ V}$, $R_{EXT} = 1.2\text{ k}\Omega$ 全 ch ON $V_{cc} = 5\text{ V}$	—	—	± 3.0	%
出力リーク電流	I_{OZ}	4	$V_{OUT} = 28\text{ V}$	—	—	1	μA
入力電流	I_{IH}	1	SDA、SCLK	—	—	1	μA
			RESET ($V_{cc}=5\text{ V}$)	25	50	75	
	I_{IL}	2	SDA、SCLK、RESET	—	—	-1	
	I_{ID}	1, 2	ID0、ID1、ID2	—	—	± 0.1	
出力電流 V_{cc} 依存性	$\%/V_{cc}$	4	$V_{cc} = 4.5\text{ V} \rightarrow 5.5\text{ V}$ 可変時	—	1	2	%
動作時電源電流	I_{cc1}	3	$R_{EXT} = 1.2\text{ k}\Omega$, $V_{OUT} = 0.4\text{ V}$, RESET=L	—	8	12	mA
リセットモード時消費電流	$I_{cc(PS)}$	3	$R_{EXT} = 1.2\text{ k}\Omega$, $V_{OUT} = 0.4\text{ V}$, RESET=H (RESET 入力端子電流は含まない)	—	—	1	μA
リセットモードから通常モードへの復帰時間	t_{ON2}	—	RESET H \rightarrow L になってからデータ入力後、出力電流が流れるまでの時間	—	—	3	ms
出力立ち上がり時間	T_{or}	5	電圧波形 10-90%	—	20	150	ns
出力立ち下がり時間	T_{of}	5	電圧波形 90-10%	—	125	300	ns

14. 測定回路

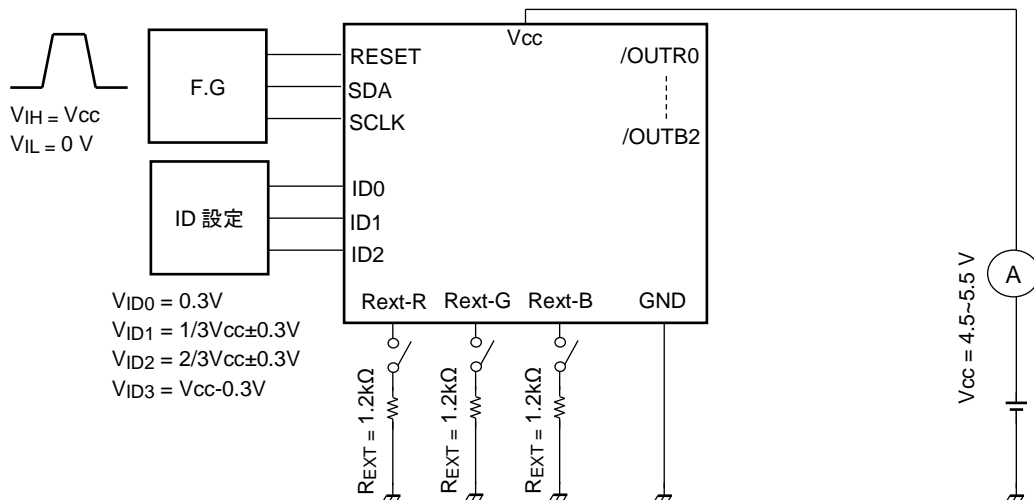
測定回路 1: 入力電流 (I_{IH})



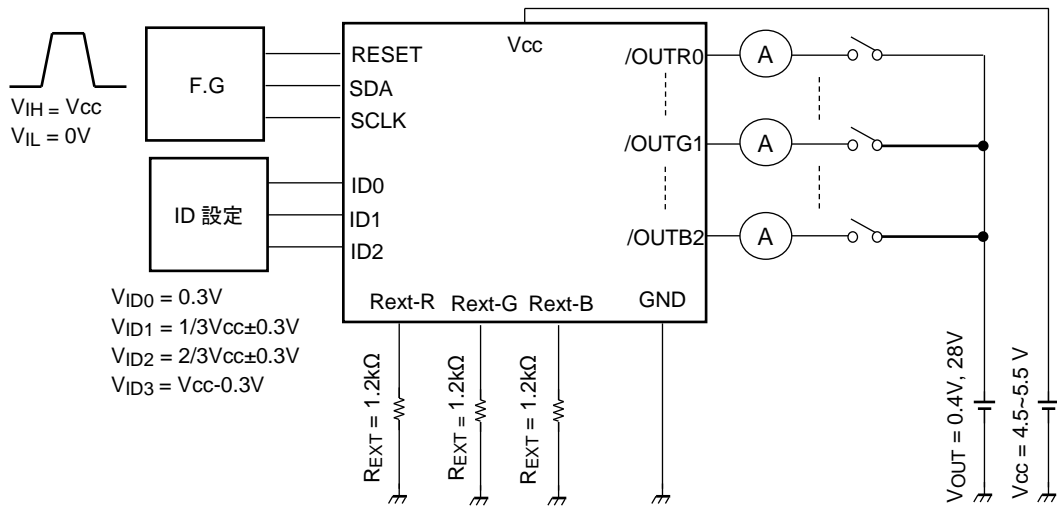
測定回路 2: 入力電流 (I_{IL})



測定回路 3: 電源電流

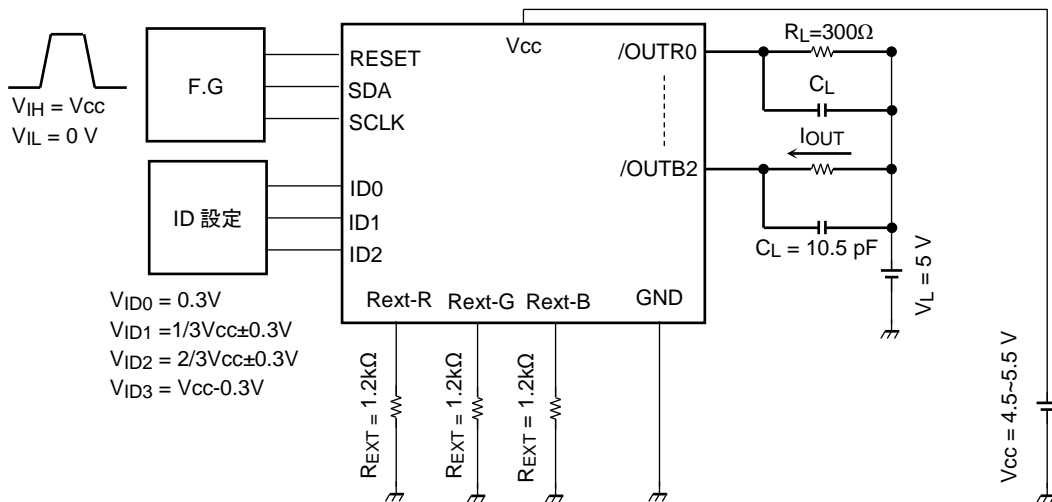


測定回路 4: 出力電流/出カリーク電流/出力電流誤差/出力電流 Vcc 依存性



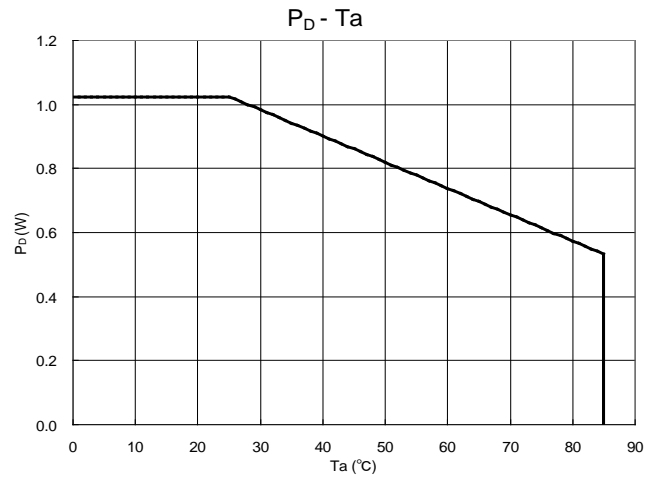
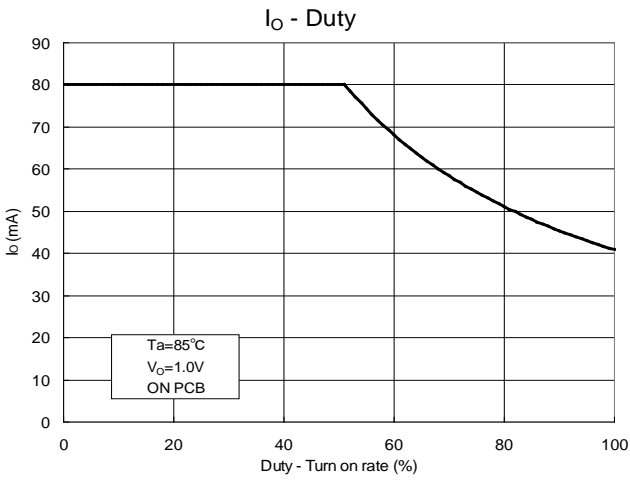
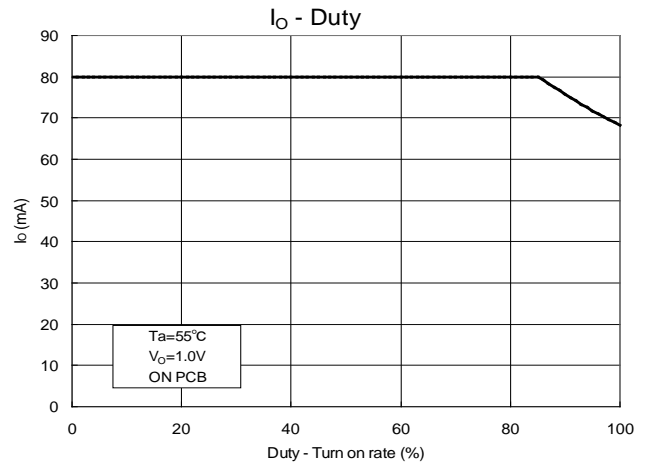
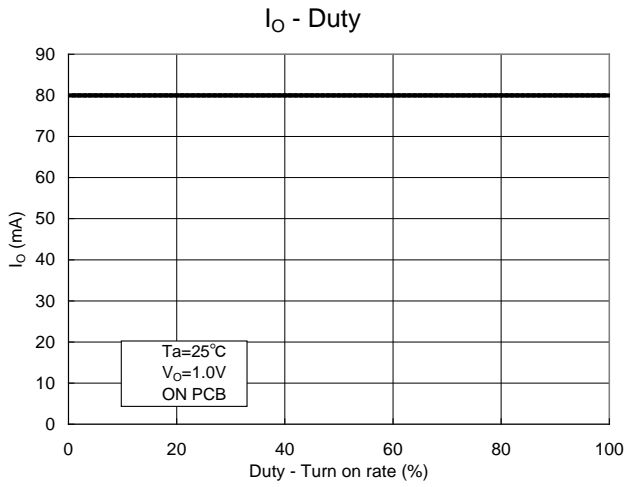
定電流出力理論式 = $1.12V / R_{EXT} \times 14.5$

測定回路 5: スイッチング特性

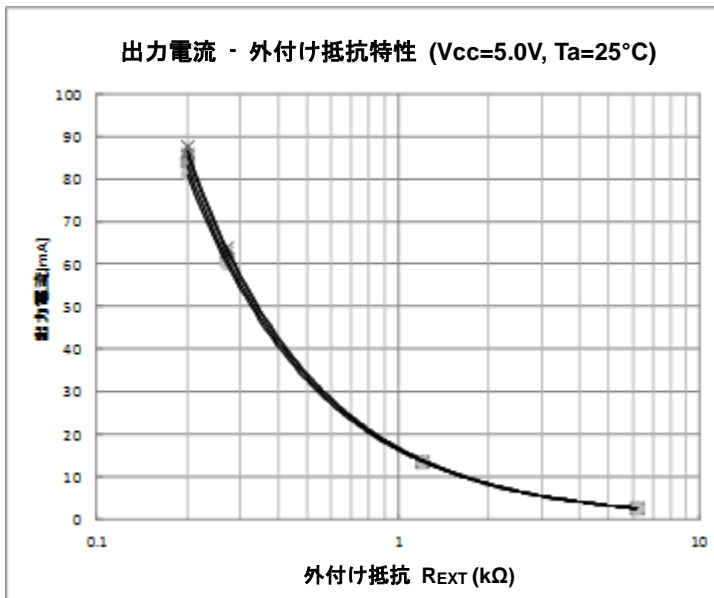


15. 出力電流 - ディレーティング (点灯率) グラフ

基板条件 : 76.2×114.3×1.6 mm, Cu=30%, 35 μm 厚, SEMI 準拠
 パルス幅が 25ms 以上の場合は DC とみなします。



出力電流 - 外付け抵抗特性 (参考データ)



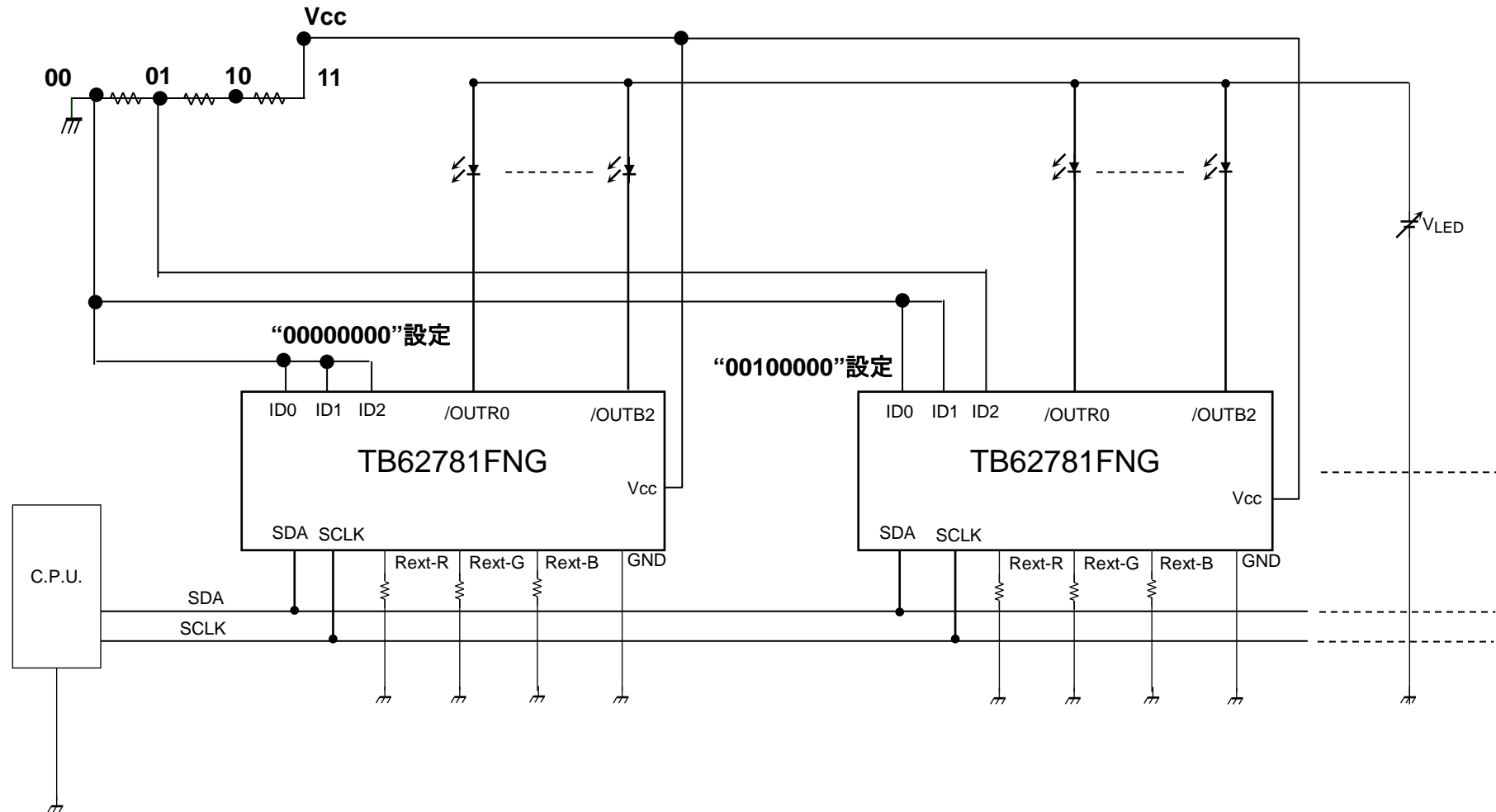
(参考) TB62781FNG IOOUT 計算式

出力電流と外付け抵抗の標準的な関係式は以下のとおりです。

電流誤差は含みません。

$$\text{出力電流 (mA)} = 14.5 \times 1.12(\text{V}) \div R_{\text{EXT}}(\text{k}\Omega)$$

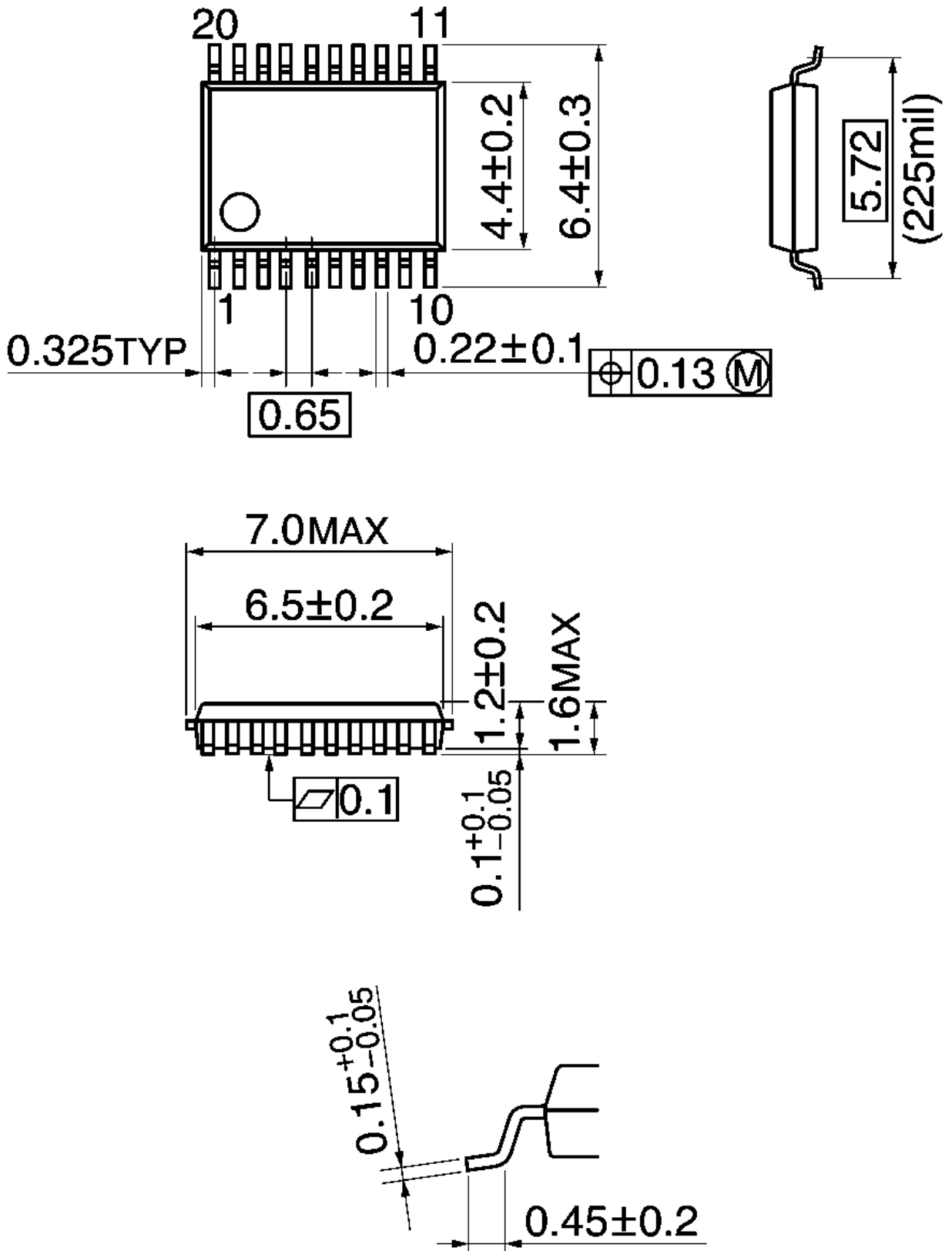
16. 応用回路例



外形圖

SSOP20-P-225-0.65A

Unit: mm



質量: 0.10 g (標準)

記載内容の留意点

1. ブロック図

ブロック図内の機能ブロック/回路/定数などは、機能を説明するため、一部省略・簡略化している場合があります。

2. 等価回路

等価回路は、回路を説明するため、一部省略・簡略化している場合があります。

3. タイミングチャート

タイミングチャートは機能・動作を説明するため、単純化している場合があります。

4. 応用回路例

応用回路例は、参考例であり、量産設計に際しては、十分な評価を行ってください。
また、工業所有権の使用の許諾を行うものではありません。

5. 測定回路図

測定回路内の部品は、特性確認のために使用しているものであり、応用機器の誤動作や故障が発生しないことを保証するものではありません。

使用上のご注意およびお願い事項

使用上の注意事項

- (1) 絶対最大定格は複数の定格の、どの1つの値も瞬時たりとも超えてはならない規格です。
複数の定格のいずれに対しても超えることができません。
絶対最大定格を超えると破壊、損傷および劣化の原因となり、破裂・燃焼による傷害を負うことがあります。
- (2) 過電流の発生やICの故障の場合に大電流が流れ続けないように、適切な電源ヒューズを使用してください。ICは絶対最大定格を超えた使い方、誤った配線、および配線や負荷から誘起される異常パルスノイズなどが原因で破壊することがあり、この結果、ICに大電流が流れ続けることで、発煙・発火に至ることがあります。破壊における大電流の流出入を想定し、影響を最小限にするため、ヒューズの容量や溶断時間、挿入回路位置などの適切な設定が必要となります。
- (3) モータの駆動など、コイルのような誘導性負荷がある場合、ON時の突入電流やOFF時の逆起電力による負極性の電流に起因するデバイスの誤動作あるいは破壊を防止するための保護回路を接続してください。ICが破壊した場合、傷害を負ったり発煙・発火に至ることがあります。
保護機能が内蔵されているICには、安定した電源を使用してください。電源が不安定な場合、保護機能が動作せず、ICが破壊することがあります。ICの破壊により、傷害を負ったり発煙・発火に至ることがあります。
- (4) デバイスの逆差し、差し違い、または電源のプラスとマイナスの逆接続はしないでください。電流や消費電力が絶対最大定格を超え、破壊、損傷および劣化の原因になるだけでなく、破裂・燃焼により傷害を負うことがあります。なお、逆差しおよび差し違いのままに通電したデバイスは使用しないでください。
- (5) パワーアンプおよびレギュレータなどの外部部品（入力および負帰還コンデンサなど）や負荷部品（スピーカなど）の選定は十分に考慮してください。
入力および負帰還コンデンサなどのリーク電流が大きい場合には、ICの出力DC電圧が大きくなります。この出力電圧を入力耐電圧が低いスピーカに接続すると、過電流の発生やICの故障によりスピーカの発煙・発火に至ることがあります。（IC自体も発煙・発火する場合があります。）特に出力DC電圧を直接スピーカに inputsする BTL (Bridge Tied Load) 接続方式のICを用いる際は留意が必要です。

使用上の留意点

- (1) 放熱設計
パワーアンプ、レギュレータ、ドライバなどの、大電流が流出入する IC の使用に際しては、適切な放熱を行い、規定接合温度 (T_j) 以下になるように設計してください。これらの IC は通常使用時においても、自己発熱をします。IC 放熱設計が不十分な場合、IC の寿命の低下・特性劣化・破壊が発生することがあります。
また、IC の発熱に伴い、周辺に使用されている部品への影響も考慮して設計してください。
- (2) 逆起電力
モータを逆転やストップ、急減速を行った場合に、モータの逆起電力の影響でモータからモータ側電源へ電流が流れ込みますので、電源の Sink 能力が小さい場合、IC のモータ側電源端子、出力端子が定格以上に上昇する恐れがあります。
逆起電力によりモータ側電源端子、出力端子が定格電圧を超えないように設計してください。
- (3) 熱遮断回路
熱遮断回路(通常: サーマルシャットダウン回路)は、どのような場合でも IC を保護するわけではありません。動作後は速やかに発熱状態を解除するようにお願いします。
絶対最大定格を超えて使用した場合など、ご使用や状況により、熱遮断回路が正常に動作しなかったり、動作する前に IC が破壊したりすることがあります。

製品取り扱い上のお願い

株式会社東芝およびその子会社ならびに関係会社を以下「当社」といいます。
本資料に掲載されているハードウェア、ソフトウェアおよびシステムを以下「本製品」といいます。

- 本製品に関する情報等、本資料の掲載内容は、技術の進歩などにより予告なしに変更されることがあります。
- 文書による当社の事前の承諾なしに本資料の転載複製を禁じます。また、文書による当社の事前の承諾を得て本資料を転載複製する場合でも、記載内容に一切変更を加えたり、削除したりしないでください。
- 当社は品質、信頼性の向上に努めていますが、半導体・ストレージ製品は一般に誤作動または故障する場合があります。本製品をご使用頂く場合は、本製品の誤作動や故障により生命・身体・財産が侵害されることのないように、お客様の責任において、お客様のハードウェア・ソフトウェア・システムに必要な安全設計を行うことをお願いします。なお、設計および使用に際しては、本製品に関する最新の情報（本資料、仕様書、データシート、アプリケーションノート、半導体信頼性ハンドブックなど）および本製品が使用される機器の取扱説明書、操作説明書などをご確認の上、これに従ってください。また、上記資料などに記載の製品データ、図、表などに示す技術的な内容、プログラム、アルゴリズムその他応用回路例などの情報を使用する場合は、お客様の製品単独およびシステム全体で十分に評価し、お客様の責任において適用可否を判断してください。
- 本製品は、特別に高い品質・信頼性が要求され、またはその故障や誤作動が生命・身体に危害を及ぼす恐れ、膨大な財産損害を引き起こす恐れ、もしくは社会に深刻な影響を及ぼす恐れのある機器（以下“特定用途”という）に使用されることは意図されていませんし、保証もされていません。特定用途には原子力関連機器、航空・宇宙機器、医療機器（生命直結機器）、車載・輸送機器、防衛関連機器などが含まれますが、本資料に個別に記載する用途は除きます。特定用途に使用された場合には、当社は一切の責任を負いません。なお、詳細は当社営業窓口まで、または当社 Web サイトのお問い合わせフォームからお問い合わせください。
- 本製品を分解、解析、リバースエンジニアリング、改造、改変、翻案、複製等しないでください。
- 本製品を、国内外の法令、規則及び命令により、製造、使用、販売を禁止されている製品に使用することはできません。
- 本資料に掲載してある技術情報は、製品の代表的動作・応用を説明するためのもので、その使用に際して当社及び第三者の知的財産権その他の権利に対する保証または実施権の許諾を行うものではありません。
- 別途、書面による契約またはお客様と当社が合意した仕様書がない限り、当社は、本製品および技術情報に関して、明示的にも黙示的にも一切の保証（機能動作の保証、商品性の保証、特定目的への合致の保証、情報の正確性の保証、第三者の権利の非侵害保証を含むがこれに限らない。）をしておりません。
- 本製品、または本資料に掲載されている技術情報を、大量破壊兵器の開発等の目的、軍事利用の目的、あるいはその他軍事用途の目的で使用しないでください。また、輸出に際しては、「外国為替及び外国貿易法」、「米国輸出管理規則」等、適用ある輸出関連法令を遵守し、それらの定めるところにより必要な手続を行ってください。
- 本製品の RoHS 適合性など、詳細につきましては製品個別に必ず当社営業窓口までお問い合わせください。本製品のご使用に際しては、特定の物質の含有・使用を規制する RoHS 指令等、適用ある環境関連法令を十分調査の上、かかる法令に適合するようご使用ください。お客様がかかる法令を遵守しないことにより生じた損害に関して、当社は一切の責任を負いかねます。