

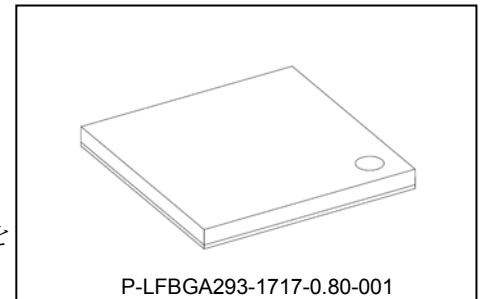
CMOS 形 デジタル集積回路 シリコン モノリシック

# TC90175XBG

映像処理 IC

## 概要

TC90175XBG は、Full-HD 入出力に対応した映像処理 LSI です。アナログ映像信号 (CVBS)・デジタル映像信号 (LVTTTL / LVDS) を入力し、映像処理 (スケーリング処理・画質調整) を行い、デジタル映像信号 (LVTTTL / LVDS) で出力することができます。



0.665g (標準)

## 用途

複数の映像システムを表示するパネル搭載機器。具体的には、カーナビゲーションシステム、車載ディスプレイオーディオなどの映像表示機器。

## 特徴

- アナログ映像信号 (CVBS) 入力
  - 10bit ADC 1ch, 2 入力 1 出力セクタ
  - プリフィルタ (LPF)
  - 3line-Y/C 分離
  - マルチカラーシステム対応カラーデコーダ
- デジタル映像信号入力
  - LVTTTL 1 系統  
最大 85MHz、YUV = 4:2:2 or RGB = 4:4:4
  - LVDS (Single 2ch or Dual 1ch)  
最大 100MHz@Singel-Link、  
YUV = 4:4:4/4:2:2 or RGB = 4:4:4  
(例: 1920x720@60fps)
  - 最大 150MHz@Dual-Link、  
YUV = 4:4:4/4:2:2 or RGB = 4:4:4  
(例: 1920x1080@60fps)
- スケーリング機能
  - アップ / ダウンスケーリング
  - 水平収差補正
  - 台形補正
  - 非線形伸長
- YUV 画質調整機能
  - エッジ補正 (HVD エンハンサ、  
シャープネス、CTI)
  - スタティック / ダイナミック YC- $\gamma$  補正
  - エリアアダプティブ・ダイナミック YC- $\gamma$  補  
正カラーマネジメント機能
  - TINT 調整
  - コントラスト調整、ブライトネス調整
  - カラーゲイン調整、色オフセット調整
- RGB 調整機能
  - オフセット調整、ゲイン調整
  - $\gamma$  補正機能
  - ディザ処理
- OSD 重畳
  - フォント OSD 表示
  - ライン描画
- デジタル映像信号出力
  - LVTTTL 1 系統  
最大 80MHz、YUV = 4:2:2 or RGB = 4:4:4  
T-con パルス出力 (RGB18bit 出力時)
  - LVDS (Single 2ch or Dual 1ch)  
最大 100MHz@Singel-Link、  
YUV = 4:4:4/4:2:2 or RGB = 4:4:4  
(例: 1920x720@60fps)
  - 最大 150MHz@Dual-Link、  
YUV = 4:4:4/4:2:2 or RGB=4:4:4  
(例: 1920x1080@60fps)
- PWM 出力 (2 端子)
- PLL 内蔵 (SSCG 機能搭載)
- I<sup>2</sup>C-BUS 制御
- 動作温度: -40°C~85°C
- 電源電圧: 1.2 V, 3.3 V
- パッケージ: P-LFBGA293-1717-0.80-001

### 1. ブロック図

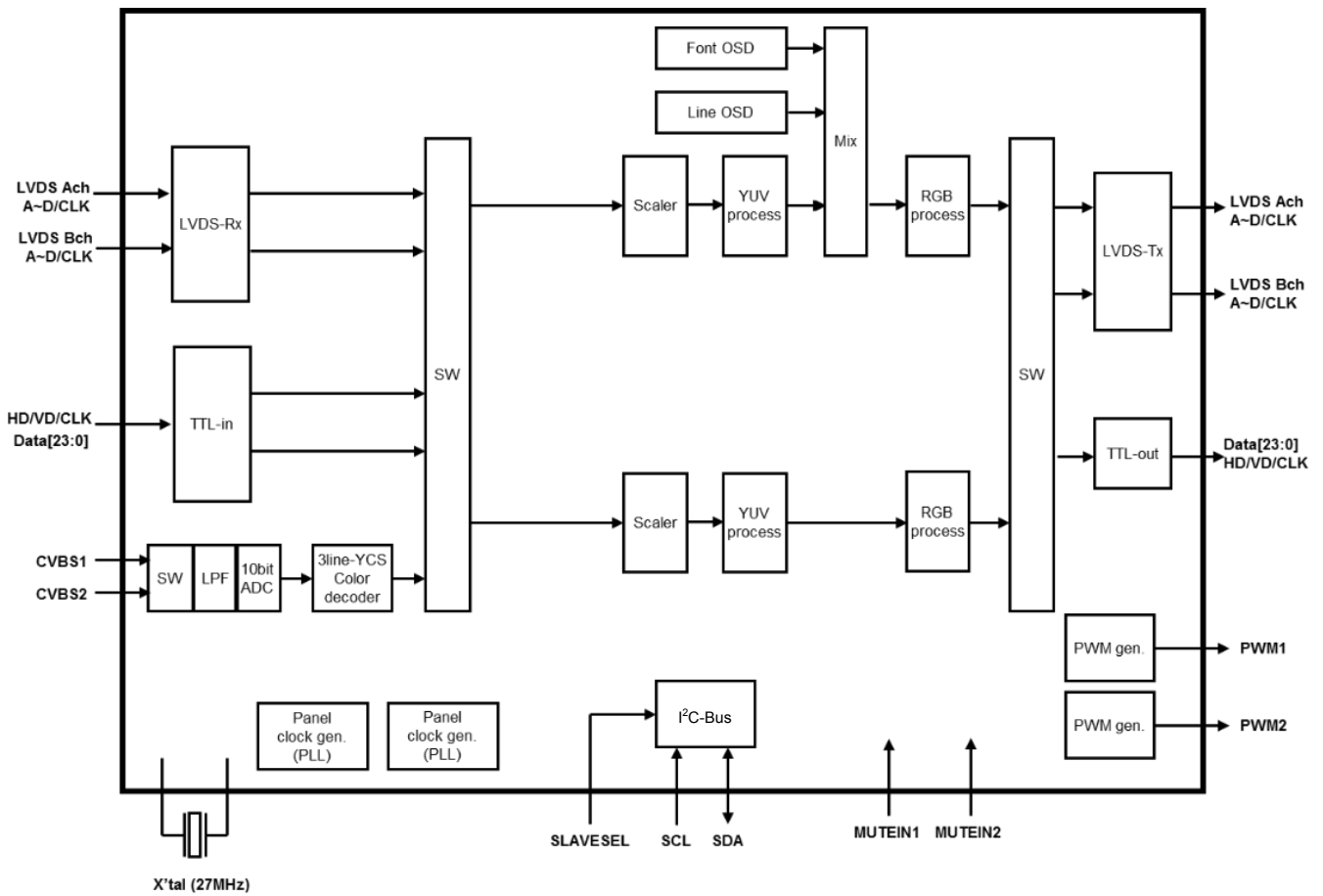


図 1.1 ブロック図

## 2. 電気特性

### 2.1. 絶対最大定格

絶対最大定格は瞬時たりとも超えてはならない値であり、1つの項目も超えてはなりません。超えた場合は製品が損傷する可能性があります。

表 2.1 絶対最大定格

Parameter	Symbol	Min	Typ.	Max	Unit
Core power supply (1.2 V)	VDD12	-0.3	—	VSS+1.8	V
Standard I/O power supply (3.3 V)	VDD33	-0.3	—	VSS+3.9	V
ADC power supply (1.2 V)	AVDD12	-0.3	—	VSS+1.8	V
ADC power supply (3.3 V)	AVDD33	-0.3	—	VSS+3.9	V
LVDS-Rx power supply (1.2 V)	RVDD12	-0.3	—	VSS+1.8	V
LVDS-Rx power supply (3.3 V)	RVDD33	-0.3	—	VSS+3.9	V
LVDS-Tx power supply (1.2 V)	TVDD12	-0.3	—	VSS+1.8	V
LVDS-Tx power supply (3.3 V)	TVDD33	-0.3	—	VSS+3.9	V
X'tal power supply (3.3 V)	XVDD33	-0.3	—	VSS+3.9	V
PLL power supply (1.2 V)	PVDD12	-0.3	—	VSS+1.8	V
DC input voltage (3.3 V)	VIN33	-0.3	—	VDD33 + 0.3	V
DC output voltage (3.3 V)	VOOUT33	-0.3	—	VDD33 + 0.3	V
DC input current	IIN	—	—	±10	mA
Operating ambient temperature	Ta	-40	—	85	°C
Storage temperature	Tstg	-40	—	125	°C

### 2.2. 動作範囲

表 2.2 動作範囲

Parameter	Symbol	Min	Typ.	Max	Unit
Core power supply (1.2V)	VDD12	1.1	1.2	1.3	V
Standard I/O power supply (3.3 V)	VDD33	3.0	3.3	3.6	V
ADC power supply (1.2 V)	AVDD12	1.1	1.2	1.3	V
ADC power supply (3.3V)	AVDD33	3.0	3.3	3.6	V
LVDS-Rx power supply (1.2V)	RVDD12	1.1	1.2	1.3	V
LVDS-Rx power supply (3.3V)	RVDD33	3.0	3.3	3.6	V
	RVDD33 (2.5V mode)	2.3	2.5	2.7	V
LVDS-Tx power supply (1.2V)	TVDD12	1.1	1.2	1.3	V
LVDS-Tx power supply (3.3V)	TVDD33	3.0	3.3	3.6	V
	RVDD33 (2.5V mode)	2.3	2.5	2.7	V
XTAL power supply (3.3V)	XVDD33	3.0	3.3	3.6	V
PLL power supply (1.2V)	PVDD12	1.1	1.2	1.3	V

### 2.3. 消費電流

表 2.3 DC 特性 (消費電流)

Parameter	Symbol	Min	Typ.	Max	Unit	Notes
Core 電流 (1.2V)	IDD12	—	210	350	mA	PLL1 = 150MHz PLL2 = 75Mhz 1dot 市松処理時 (※1)
Standard I/O 電流 (3.3 V)	IDD33	—	65	90	mA	75MHz 出力 / 1dot 市松処理時 (※2)
ADC 電流 (1.2 V)	AIDD12	—	18	25	mA	—
ADC 電流 (3.3V)	AIDD33	—	25	35	mA	—
LVDS-Rx 電流 (1.2V)	RIDD12	—	75	90	mA	Dual mode 時
LVDS-Rx 電流 (3.3V)	RIDD33	—	70	110	mA	Dual mode 時 (3.3V 供給)
		—	65	100	mA	Dual mode 時 (2.5V 供給)
LVDS-Tx 電流 (1.2V)	TIDD12	—	10	20	mA	Dual mode 時
LVDS-Tx 電流 (3.3V)	TIDD33	—	100	125	mA	Dual mode 時 (3.3V 供給/350mV 振幅)
		—	75	95	mA	Dual mode 時 (2.5V 供給/225mV 振幅)
XTAL 電流 (3.3V)	XIDD33	—	5	10	mA	—
PLL 電流 (1.2V)	PIDD12	—	10	15	mA	—

※1 : Core 電源の電流値は、動作周波数および使用経路に依存して、変動します。

※2 : IO 出力の電流値は出力端子の負荷容量に依存致します。接続負荷容量が大きい場合には、記載している最大値を超える可能性があります。

### 2.4. 3.3V 系 I/O

表 2.4 DC 特性 (3.3V系 I/O)

Parameter	Symbol	Min.	Typ.	Max.	Unit	Notes
入力電圧	VIH	VDDIO × 0.8	—	VDDIO	V	3.3V 系 I/O (入力) 端子
	VIL	VSS	—	VDDIO × 0.2		3.3V 系 I/O (入力) 端子
入力電流	IiH	-10	—	10	μA	3.3V 系 I/O (入力) 端子
	IiL	-10	—	10		3.3V 系 I/O (入力) 端子
出力電圧	VOH	VDD33-0.6	—	VDD33	V	3.3V 系 I/O (出力) 端子 4mA 流出負荷時
		VDD33-0.6	—	VDD33		3.3V 系 I/O (出力) 端子 8mA 流出負荷時
	VOL	DVSS	—	0.4		3.3V 系 I/O (出力) 端子 4mA 流出負荷時
		DVSS	—	0.4		3.3V 系 I/O (出力) 端子 8mA 流出負荷時

### 2.5. LVDS 入力

表 2.5 DC 特性 (LVDS 入力)

Parameter	Symbol	Min.	Typ.	Max.	Unit	Notes
入力電圧	VIN	0.2	—	2.4	V	—
差動入力 差動振幅電圧 (絶対値)	Vid	100	—	600	mV	—

### 2.6. LVDS 出力

表 2.6 DC 特性 (LVDS 出力)

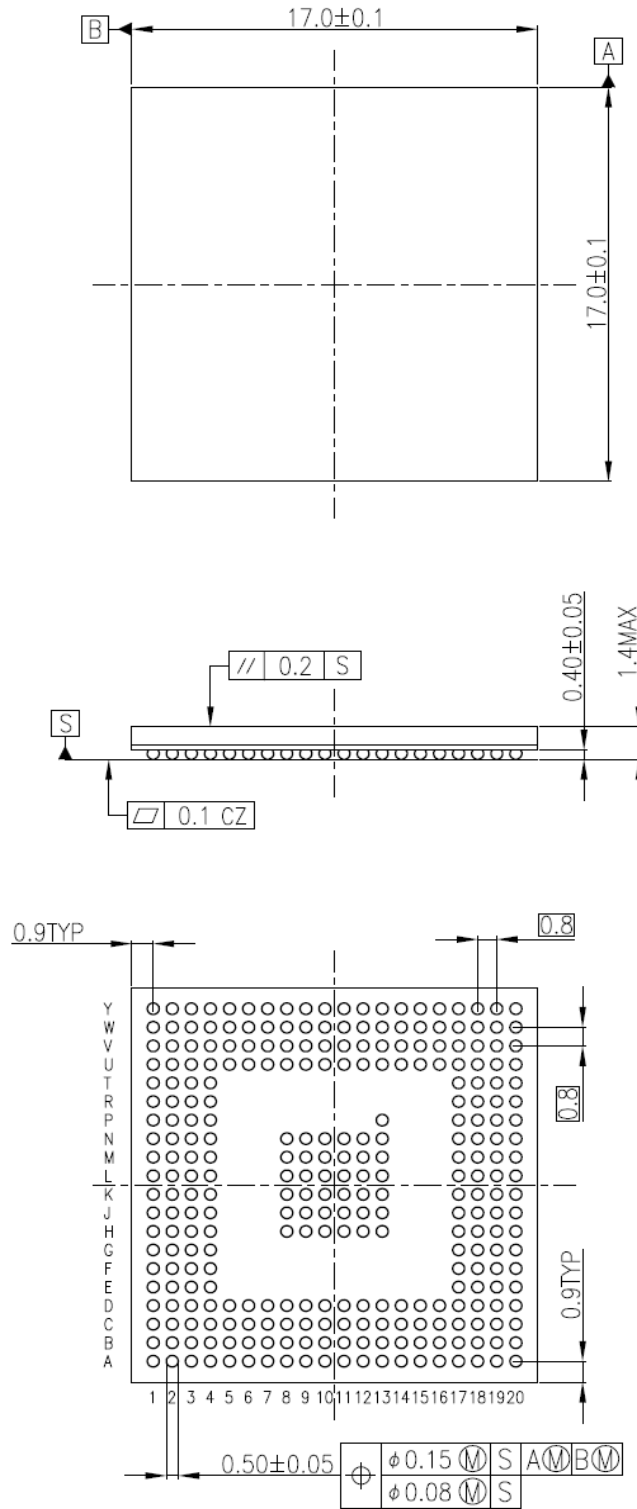
Parameter	Symbol	Min.	Typ.	Max.	Unit	Notes
出力電圧	VOH	—	—	1600	mV	RLOAD = 100Ω ± 1%
	VOL	900	—	—	mV	RLOAD = 100Ω ± 1%
差動出力電圧	VOD	250	—	450	mV	RLOAD = 100Ω ± 1%
出力オフセット電 圧値	VOS	1075	—	1325	mV	RLOAD = 100Ω ± 1%

### 3. 外形図

#### 3.1. 外形寸法図

P-LFBGA293-1717-0.80-001

Unit : mm



質量 : 0.665g (標準)

图 3.1 外形寸法图

## 4. 変更履歴

表 4.1 変更履歴

Revision	Date	Description
1.00	2018-09-20	初版

## 製品取り扱い上のお願い

株式会社東芝およびその子会社ならびに関係会社を以下「当社」といいます。

本資料に掲載されているハードウェア、ソフトウェアおよびシステムを以下「本製品」といいます。

- 本製品に関する情報等、本資料の掲載内容は、技術の進歩などにより予告なしに変更されることがあります。
- 文書による当社の事前の承諾なしに本資料の転載複製を禁じます。また、文書による当社の事前の承諾を得て本資料を転載複製する場合でも、記載内容に一切変更を加えたり、削除したりしないでください。
- 当社は品質、信頼性の向上に努めていますが、半導体・ストレージ製品は一般に誤作動または故障する場合があります。本製品をご使用頂く場合は、本製品の誤作動や故障により生命・身体・財産が侵害されることのないように、お客様の責任において、お客様のハードウェア・ソフトウェア・システムに必要な安全設計を行うことをお願いします。なお、設計および使用に際しては、本製品に関する最新の情報（本資料、仕様書、データシート、アプリケーションノート、半導体信頼性ハンドブックなど）および本製品が使用される機器の取扱説明書、操作説明書などをご確認の上、これに従ってください。また、上記資料などに記載の製品データ、図、表などに示す技術的な内容、プログラム、アルゴリズムその他応用回路例などの情報を使用する場合は、お客様の製品単独およびシステム全体で十分に評価し、お客様の責任において適用可否を判断してください。
- 本製品は、特別に高い品質・信頼性が要求され、またはその故障や誤作動が生命・身体に危害を及ぼす恐れ、膨大な財産損害を引き起こす恐れ、もしくは社会に深刻な影響を及ぼす恐れのある機器（以下“特定用途”という）に使用されることは意図されていませんし、保証もされていません。特定用途には原子力関連機器、航空・宇宙機器、医療機器（ヘルスケア除く）、車載・輸送機器、列車・船舶機器、交通信号機器、燃焼・爆発制御機器、各種安全関連機器、昇降機器、発電関連機器などが含まれますが、本資料に個別に記載する用途は除きます。特定用途に使用された場合には、当社は一切の責任を負いません。なお、詳細は当社営業窓口まで、または当社 Web サイトのお問い合わせフォームからお問い合わせください。
- 本製品を分解、解析、リバースエンジニアリング、改造、改変、翻案、複製等しないでください。
- 本製品を、国内外の法令、規則及び命令により、製造、使用、販売を禁止されている製品に使用することはできません。
- 本資料に掲載してある技術情報は、製品の代表的動作・応用を説明するためのもので、その使用に際して当社及び第三者の知的財産権その他の権利に対する保証または実施権の許諾を行うものではありません。
- 別途、書面による契約またはお客様と当社が合意した仕様書がない限り、当社は、本製品および技術情報に関して、明示的にも黙示的にも一切の保証（機能動作の保証、商品性の保証、特定目的への合致の保証、情報の正確性の保証、第三者の権利の非侵害保証を含むがこれに限らない。）をしておりません。
- 本製品、または本資料に掲載されている技術情報を、大量破壊兵器の開発等の目的、軍事利用の目的、あるいはその他軍事情報の目的で使用しないでください。また、輸出に際しては、「外国為替及び外国貿易法」、「米国輸出管理規則」等、適用ある輸出関連法令を遵守し、それらの定めるところにより必要な手続を行ってください。
- 本製品の RoHS 適合性など、詳細につきましては製品個別に必ず当社営業窓口までお問い合わせください。本製品のご使用に際しては、特定の物質の含有・使用を規制する RoHS 指令等、適用ある環境関連法令を十分調査の上、かかる法令に適合するようご使用ください。お客様がかかる法令を遵守しないことにより生じた損害に関して、当社は一切の責任を負いかねます。