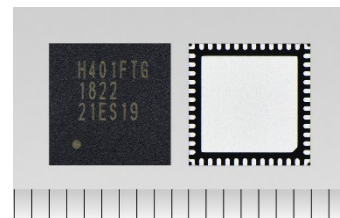


電流リミッタ検出フラグ出力機能を内蔵した DC ブラシ付きモータドライバ IC

TB67H401FTG は、電流リミッタ検出フラグ出力機能を内蔵した 2 チャンネル DC ブラシ付きモータ用ドライバ IC です。

産業機器(OA 機器、ATM など)、ロボットクリーナなどの、モータ駆動状態を監視しフィードバックを求められるアプリケーション向けに開発し、量産を開始しました。

最大定格 50V で定格電流 3.0A の駆動に対応し、省スペース化にも対応した製品となっております。



3 つの特長

- 電流リミッタ検出フラグ出力機能を搭載したことにより、外付けアンブやコンパレータなどの部品削減に貢献。
- シングル H ブリッジモードで高負荷駆動に対応 (大電流駆動対応)。
- デュアル H ブリッジモードで 2 つのモータの同時駆動が可能(省スペース化・BOM 減)。

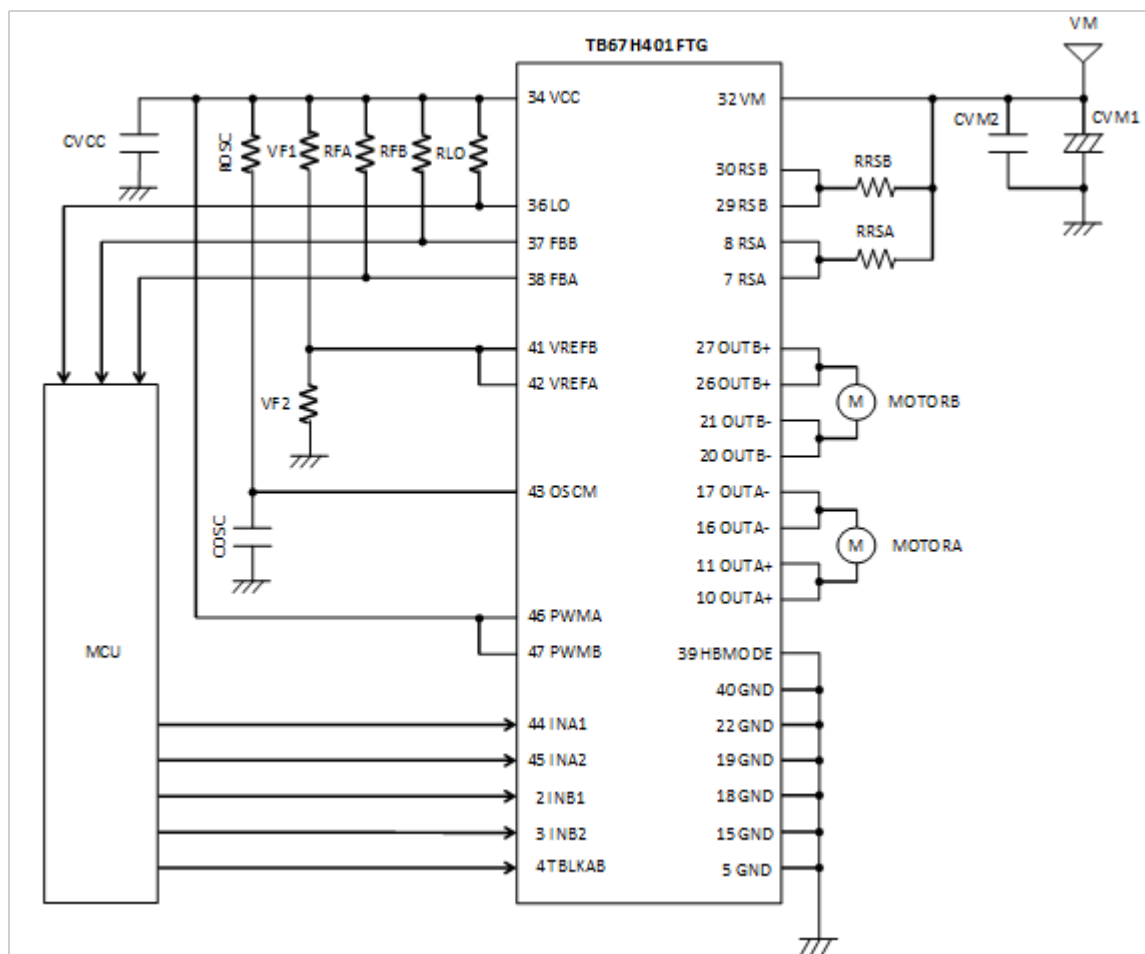
用途

- 産業機器 (OA 機器、ATM などの金融端末、FA 機器)
- 白物家電やロボットクリーナなど

製品仕様

項目	仕様
制御 I/F	パラレル入力
絶対最大定格	50V, 6.0A (シングル H ブリッジモード)、50V,3.0A(デュアル H ブリッジモード)
パッケージ	QFN48 (サイズ : 7mm×7mm×0.9mm、ピン pitch:0.5mm)
その他・特長	電流リミッタ検出フラグ出力機能搭載 シングル H ブリッジモード・デュアル H ブリッジモード切替機能搭載 電流リミッタ (定電流 PWM 制御)機能搭載 異常検出フラグ出力機能搭載 (過熱・過電流・パワーオンリセット) 単一電源駆動による電源投入シーケンスフリー
量産時期	量産開始済み

応用回路例



応用回路例(デュアルHブリッジモード)

注: この応用回路例は、参考例であり、量産設計に際しては、十分な評価を行ってください。また、工業所有権の使用の許諾を行うものではありません。

設計および使用に際しては、本製品に関する最新の情報および本製品が使用される機器の取扱説明書などをご確認の上、これに従ってください。