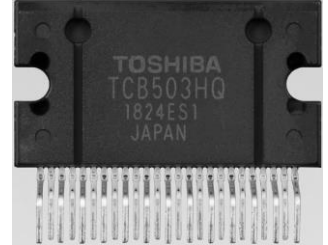


カーオーディオ向け 4 チャンネルパワーアンプ IC

カーオーディオ向け 4 チャンネル内蔵パワーアンプ「TCB503HQ」を製品化し 2019 年 1Q から量産を開始します。

本製品は、カーオーディオ用 IC 開発の実績を基に電源サージに強い高耐圧、かつアナログ微細プロセスを採用することにより高い信頼性を実現しています。

近年普及しているアイドルストップ付き車両に適した 6V クルー징に対応、また外来高周波ノイズ耐性向上のために専用のフィルタを内蔵しています。



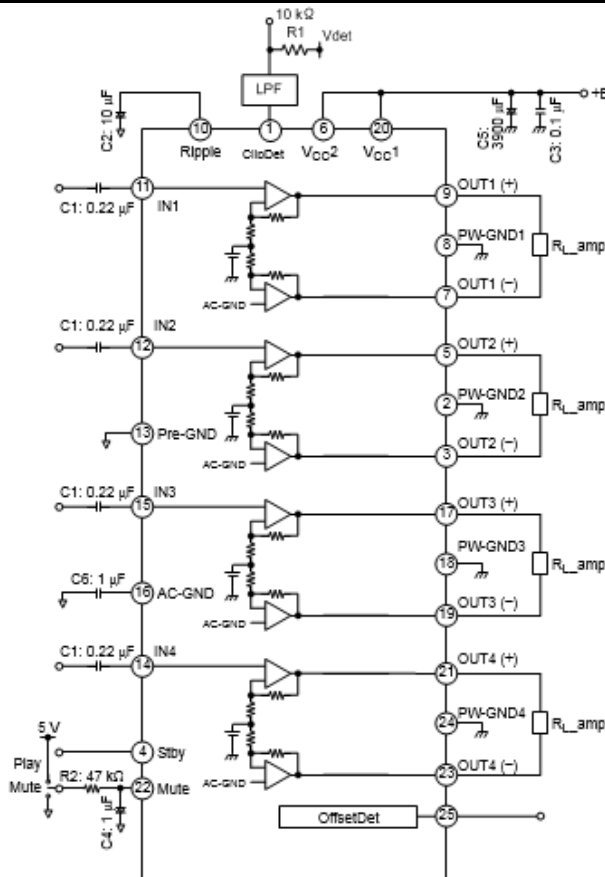
3 つの特長

- 6V クルー징対応: アイドリングストップ付き車両に対応した、電源電圧変動時のポップ音抑制システム搭載
- 外来高周波ノイズ耐性向上: 当社独自のフィルタ技術により、携帯電話電波やドアミラーノイズなどの高周波ノイズが印加された際にも異音発生を防止する回路搭載
- クリップ検出機能内蔵: クリップ検出信号を利用して、ボリューム、トーンコントロール回路を制御することにより、セットとして音質向上

用途

- カーオーディオ用パワーアンプ

ブロック図



注：ブロック内の機能ブロック/回路/定数などは、機能を説明するため、一部省略、簡略化している場合があります。

TCB503HQ 高音質/高信頼性アンプ(AB級)

NEW

50W Class x 4ch Audio Power Amplifier

特長

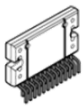
- 高出力/高音質設計
- アイドリングストップ (ECOカー)/6Vクレージング対応
- 外来高周波ノイズ耐性向上
- 従来製品との機能比較

1、25ピン除きピンコンパチブルです

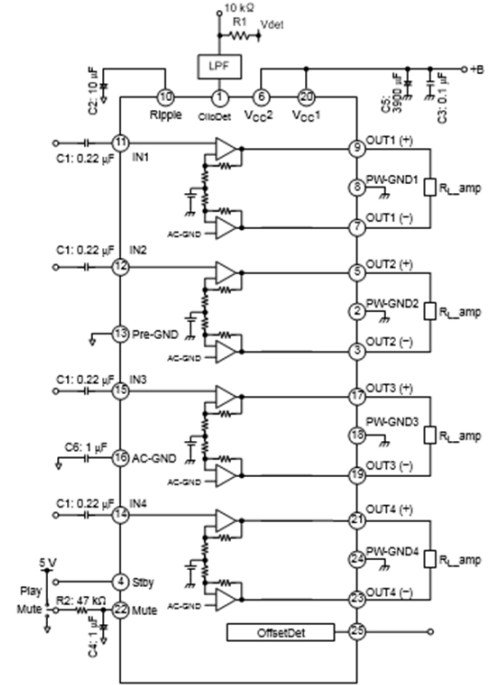
	1ピン	25ピン
TCB501HQ	OffsetDet (Full time)	H-SW
TCB503HQ	ClipDet	OffsetDet
TCB502HQ	NC	OffsetDet (Full time)
TCB001HQ	NC	OffsetDet

- スケジュール エンジニアリングサンプル : Now
量産: 1Q/2019

■ 外囲器



HZIP25



本資料に掲載されている製品は、本資料の発行時には開発中であり、今後、予告なく開発を中止または変更する場合があります。そのため、本資料の発行時点では、製品の販売またはサンプルなどの提供ができない場合があります。なお、本資料に掲載されている仕様は、実際に提供される量産製品やサンプル製品の仕様とは異なることがあります。本資料に掲載されている製品の特性、機能、性能データなどについて、当社は一切の保証をいたしません。また、本資料に掲載されている情報と製品の最終仕様が異なる場合でも、当社はいかなる補償もいたしません。最新の開発状況や資料などの製品に関する情報は、当社営業窓口までお問い合わせください。