

M4G グループ(1)
アプリケーションノート
デジタルノイズフィルタ回路
(DNF-A)

概要

このアプリケーションノートは、M4G グループ(1)を使用してデジタルノイズフィルタ回路(DNF)の機能を用いる製品を開発する際、参考となる資料です。動作確認用またはプログラム開発の参考用にご利用願います。

対象サンプルプログラム : DNF_LED

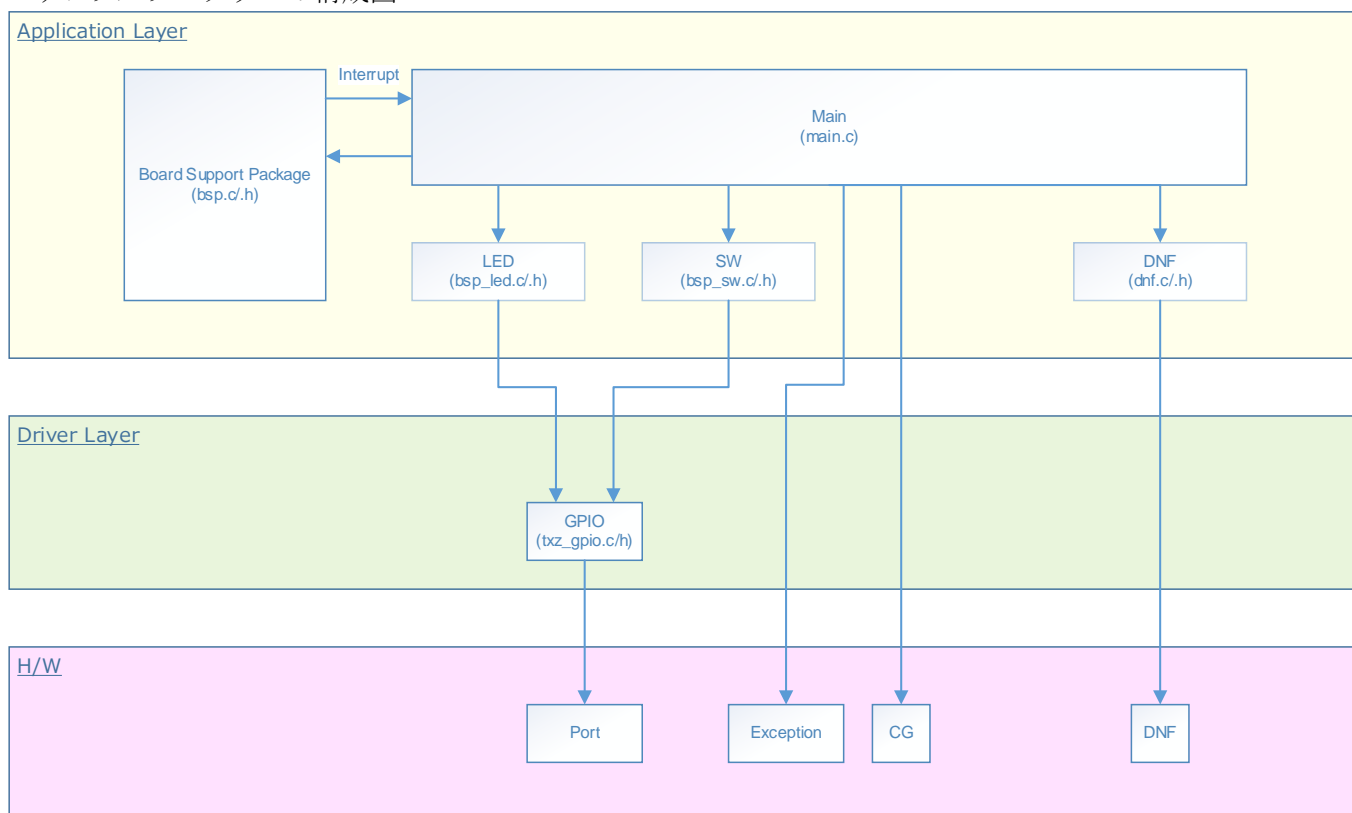
目次

概要	1
目次	2
1. はじめに.....	3
2. 関連するドキュメント.....	4
3. 使用する機能.....	4
4. 対象製品.....	4
5. 動作確認条件.....	5
6. 評価ボード設定方法	6
7. 評価ボード操作方法	6
8. DNF 機能概要	7
9. サンプルプログラム	8
9.1. 初期化動作	8
9.2. サンプルプログラムメイン動作	8
9.3. DNF のノイズ除去時間変更	8
9.4. サンプルプログラム動作フロー	9
10. ご使用上の注意事項	17
11. 変更履歴.....	17
製品取り扱い上のお願い.....	18

1. はじめに

本サンプルプログラムはデジタルノイズフィルタ回路の動作確認用サンプルプログラムです。
ボタン押下によるデジタルノイズフィルタを経由した割り込み処理で、LED の点灯消灯を切り替えます。

サンプルプログラムの構成図



2. 関連するドキュメント

- データシート
 TPM4G グループ(1)データシート Rev1.0
- リファレンスマニュアル
 デジタルノイズフィルタ回路 (DNF-A) Rev2.0
 入出力ポート (PORT-M4G(1)) Rev1.0
 例外 (EXCEPTIN-M4G(1)) Rev1.0
- アプリケーションノート
 M4G グループ(1)アプリケーションノート Startup(CMSIS System & Clock Configuration) Rev1.0
- 参考資料
 TPM4G (1) Group Peripheral Driver User Manual (Doxygen)

3. 使用する機能

IP	チャンネル/ユニット	ポート	機能/動作モード
デジタルノイズフィルタ回路	ユニット A	-	デジタルノイズフィルタ
入出力ポート	-	PL0 (INT01a)	外部割り込み
	-	PE7 (Output Port)	出力

4. 対象製品

本アプリケーションノートの対象製品は以下となります。

TMPM4G9F15FG	TMPM4G9F10FG	TMPM4G9FEFG	TMPM4G9FDFG
TMPM4G9F15XBG	TMPM4G9F10XBG	TMPM4G9FEXBG	TMPM4G9FDXBG
TMPM4G8F15FG	TMPM4G8F10FG	TMPM4G8FEFG	TMPM4G8FDFG
TMPM4G8F15XBG	TMPM4G8F10XBG	TMPM4G8FEXBG	TMPM4G8FDXBG
	TMPM4G7F10FG	TMPM4G7FEFG	TMPM4G7FDFG
	TMPM4G6F10FG	TMPM4G6FEFG	TMPM4G6FDFG

*サンプルプログラムは、TMPM4G9F15FG の評価ボードで動作するように準備されています。

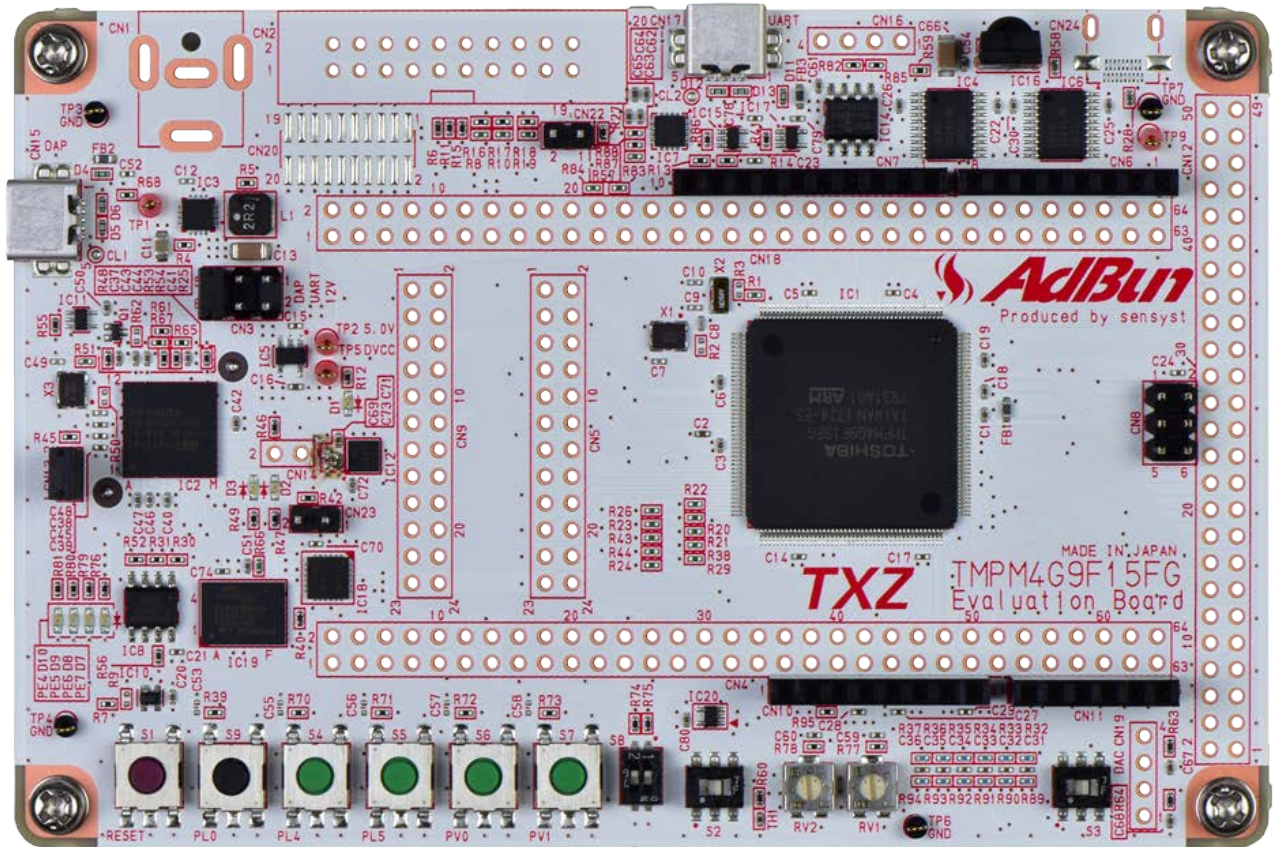
TMPM4G9F15 以外の動作確認を行う場合は、CMSIS Core 関連ファイル (C startup ファイル、I/O ヘッダファイル) を変更する必要があります。

BSP 関連ファイルは評価ボード専用 (TMPM4G9F15) ファイルなので、TMPM4G9F15 以外の動作確認をする場合は、BSP 関連ファイルを変更する必要があります。

5. 動作確認条件

使用マイコン	TMPM4G9F15FG
使用ボード	TMPM4G9F15FG Evaluation Board (株) センシスト製)
統合開発環境	IAR Embedded Workbench for ARM 8.11.2.13606
統合開発環境	μVision MDK Version 5.24.2.0
サンプルプログラム	V1000

評価ボード (TMPM4G9F15FG Evaluation Board) 外観図



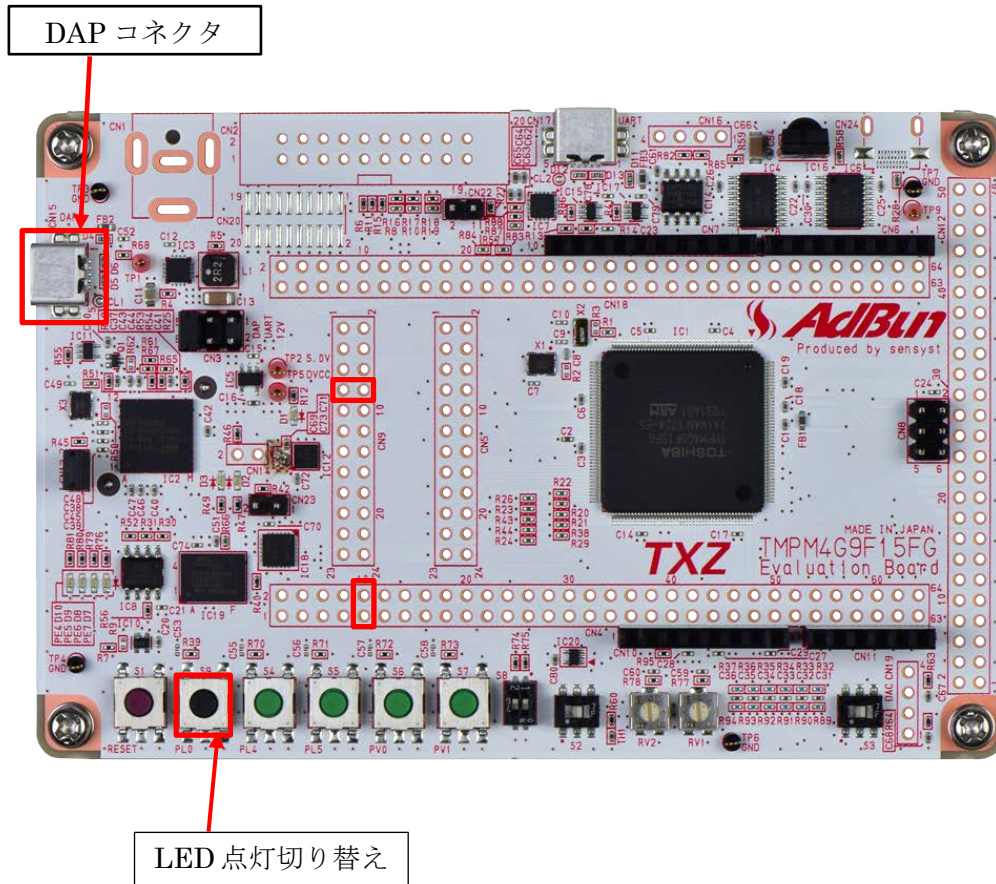
評価ボードは下記サイトより入手できます。 (<http://www.sensyst.co.jp/>)

6. 評価ボード設定方法

以下のスルーホール No.を結線します

CN4		
ボード機能	スルーホール No.	スルーホール No.
プッシュスイッチ(S9)	9 : StopSW_INT	10 : PL0

CN9		
ボード機能	スルーホール No.	スルーホール No.
LED(D7)	7 : LED3	8 : PE7



7. 評価ボード操作方法

プッシュスイッチ S9 を押下すると、LED(D7)が点灯します。
再度プッシュスイッチ S9 を押下すると LED(D7)が消灯します。

8. DNF 機能概要

デジタルノイズフィルタ回路は外部割り込み端子に入力される信号から所定の幅でノイズを除去することができます。

9. サンプルプログラム

プッシュスイッチ押下げにより発生させた外部割り込み信号を DNF 経由で検出し、LED 点灯/消灯切替えます。

9.1. 初期化動作

電源投入後は以下の初期化を実施します。
各クロック設定の初期化、ウォッチドックタイマの設定の初期化を実施します。

9.2. サンプルプログラムメイン動作

BSP の初期化を行います。
タイマドライバの初期化を行います。
アプリケーションの初期化として、LED の初期化とプッシュスイッチの初期化を行います。
タイマを開始します。
DNF の設定を行います。
ボタン押下、DNF の割り込みを許可します。
プッシュスイッチ S9 を押下して、割り込み検出するまで待機します。

プッシュスイッチ S9 の押下を検出すると LED が点灯します。
再度プッシュスイッチ S9 を押下すると LED が消灯します。
以後プッシュスイッチ S9 を押下する度、LED が点灯消灯を繰り返します。

9.3. DNF のノイズ除去時間変更

ノイズフィルタクロック周波数を変更することでデジタルノイズフィルタのノイズ除去時間を変更出来ます。

main.c で設定されています。

```
REG_NFCKCR_set((TSB_DNF_TypeDef *)bsp_get_dnf_reg(BSP_DNF_0),  
REG_DNF_NFCKCR_NFCKS_CLOCK_2);  
上記の「REG_DNF_NFCKCR_NFCKS_CLOCK_2」が設定箇所です。
```

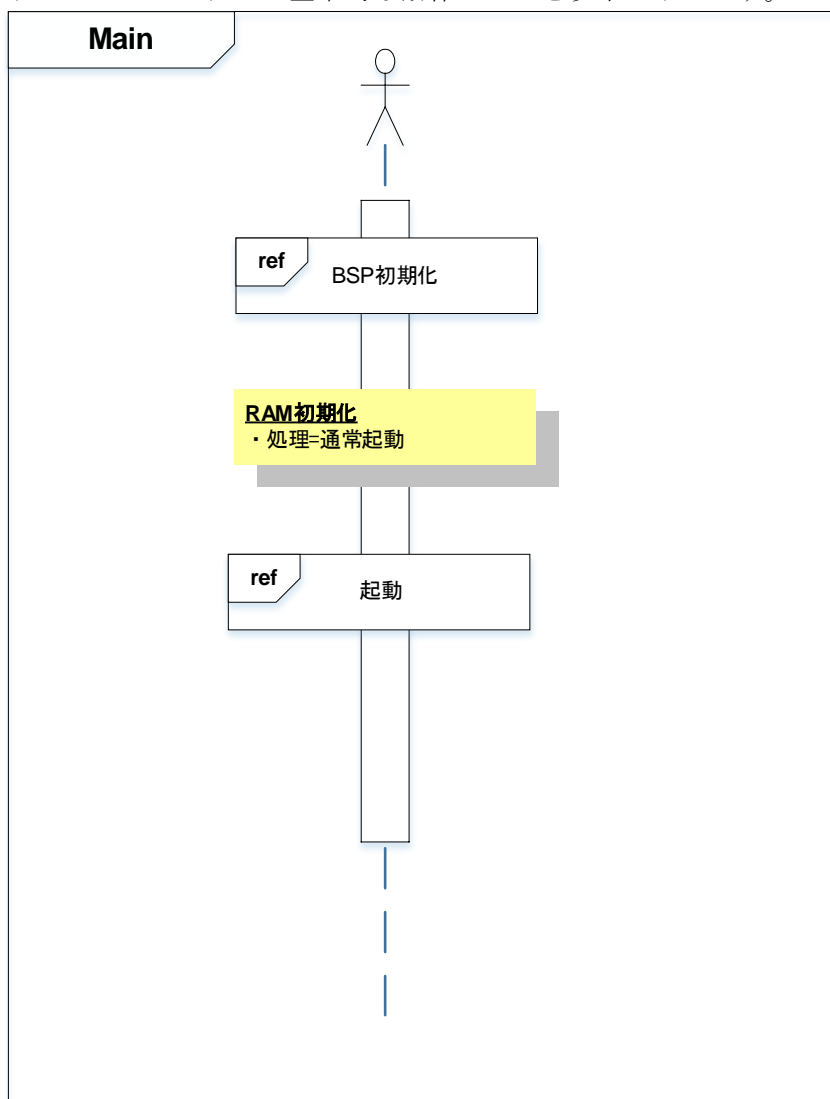
dnf.h でクロック選択が定義されています

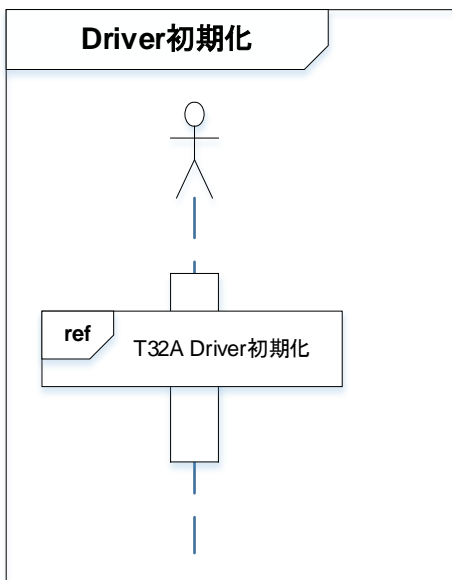
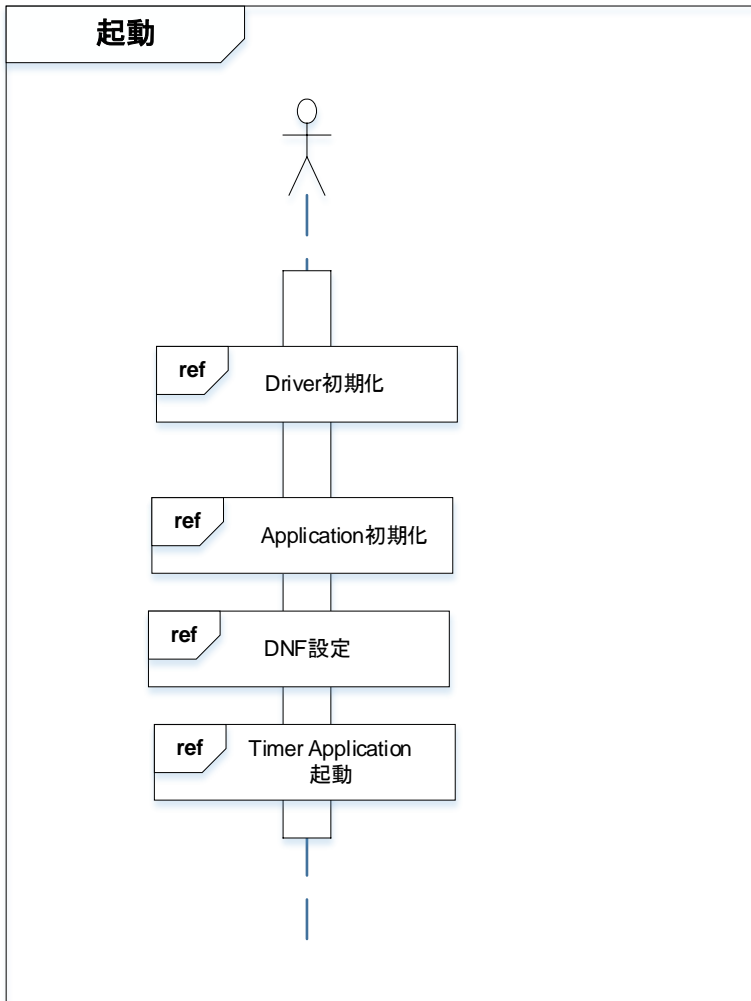
```
REG_DNF_NFCKCR_NFCKS_STOP      :クロック制御回路停止  
REG_DNF_NFCKCR_NFCKS_CLOCK_2  :fc/2 クロック出力  
REG_DNF_NFCKCR_NFCKS_CLOCK_4  :fc/4 クロック出力  
REG_DNF_NFCKCR_NFCKS_CLOCK_8  :fc/8 クロック出力  
REG_DNF_NFCKCR_NFCKS_CLOCK_16 :fc/16 クロック出力  
REG_DNF_NFCKCR_NFCKS_CLOCK_32 :fc/32 クロック出力  
REG_DNF_NFCKCR_NFCKS_CLOCK_64 :fc/64 クロック出力  
REG_DNF_NFCKCR_NFCKS_CLOCK_128:fc/128 クロック出力
```

ノイズ除去時間 (μs) = 1 / ノイズフィルタクロック周波数 * 7クロック

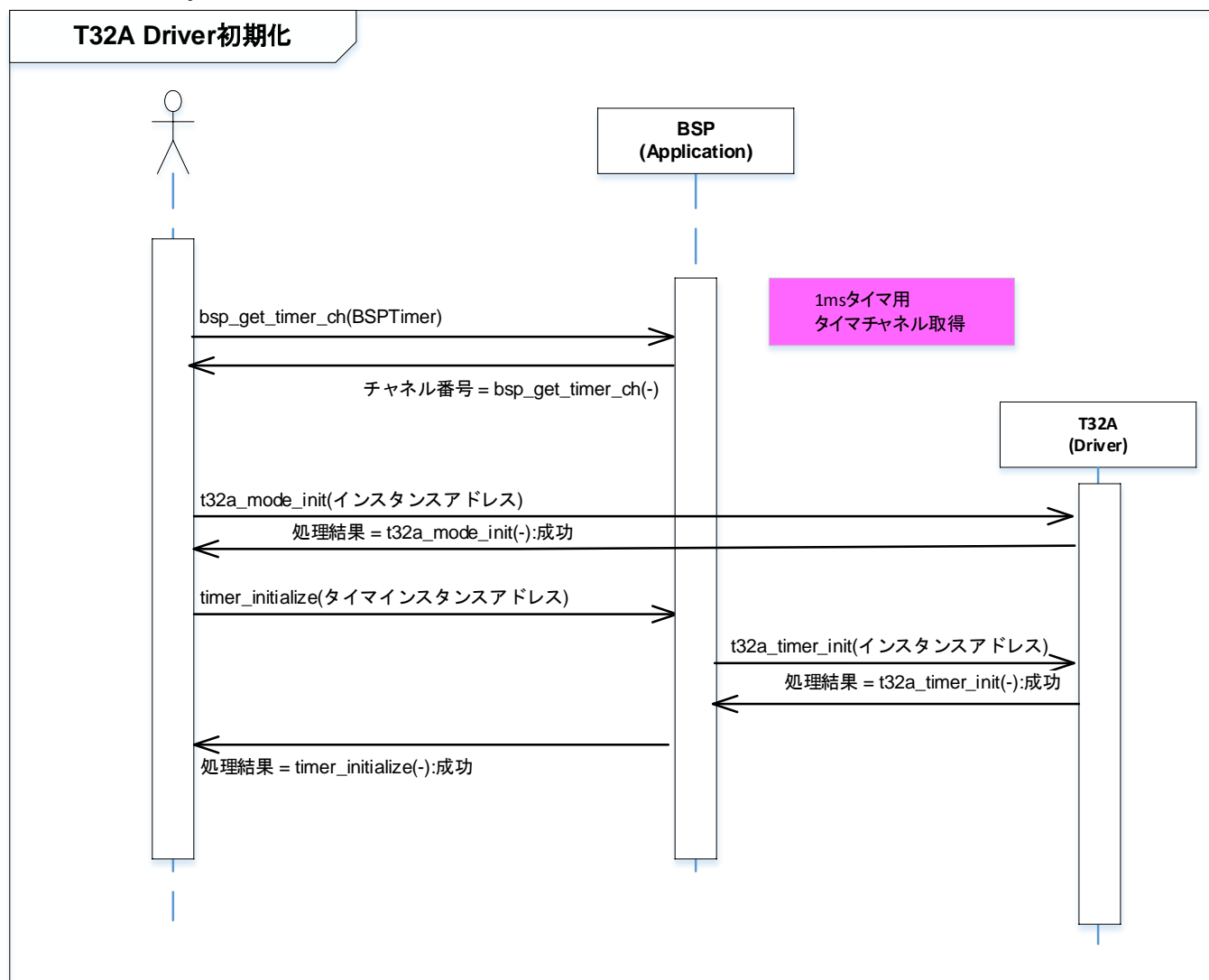
9.4. サンプルプログラム動作フロー

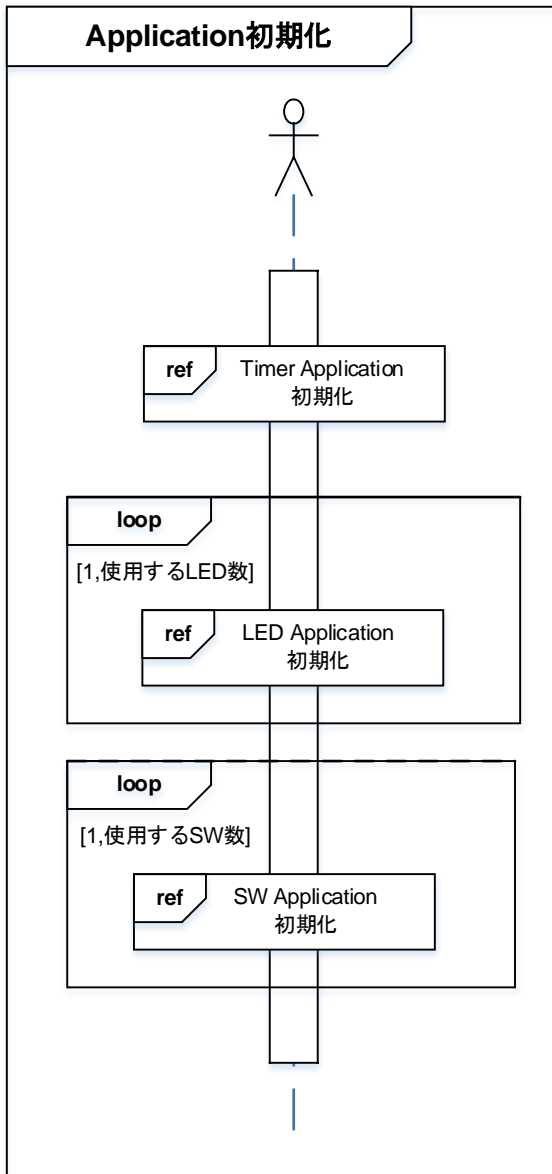
サンプルプログラムの基本的な動作フローを以下に示します。

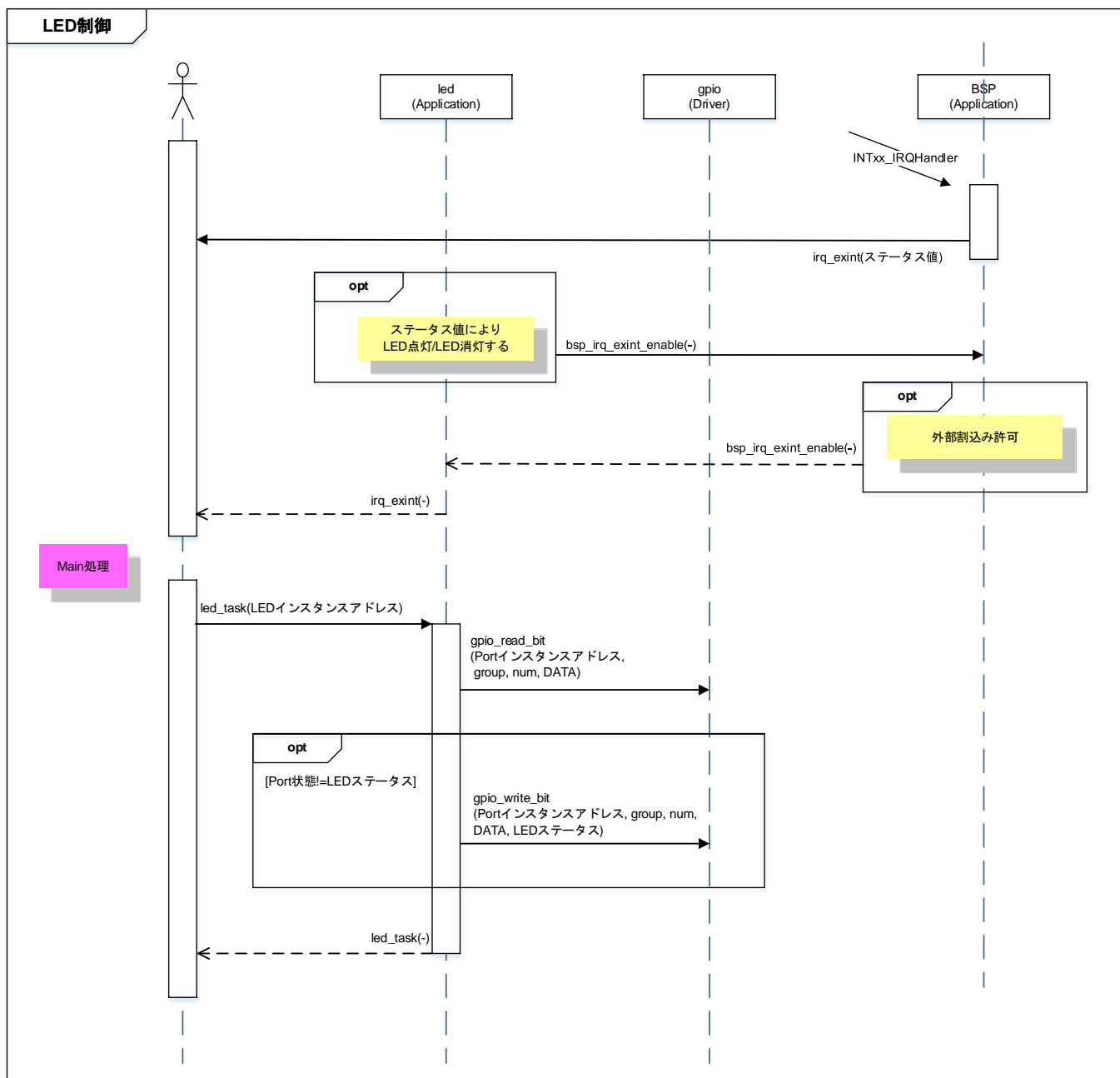


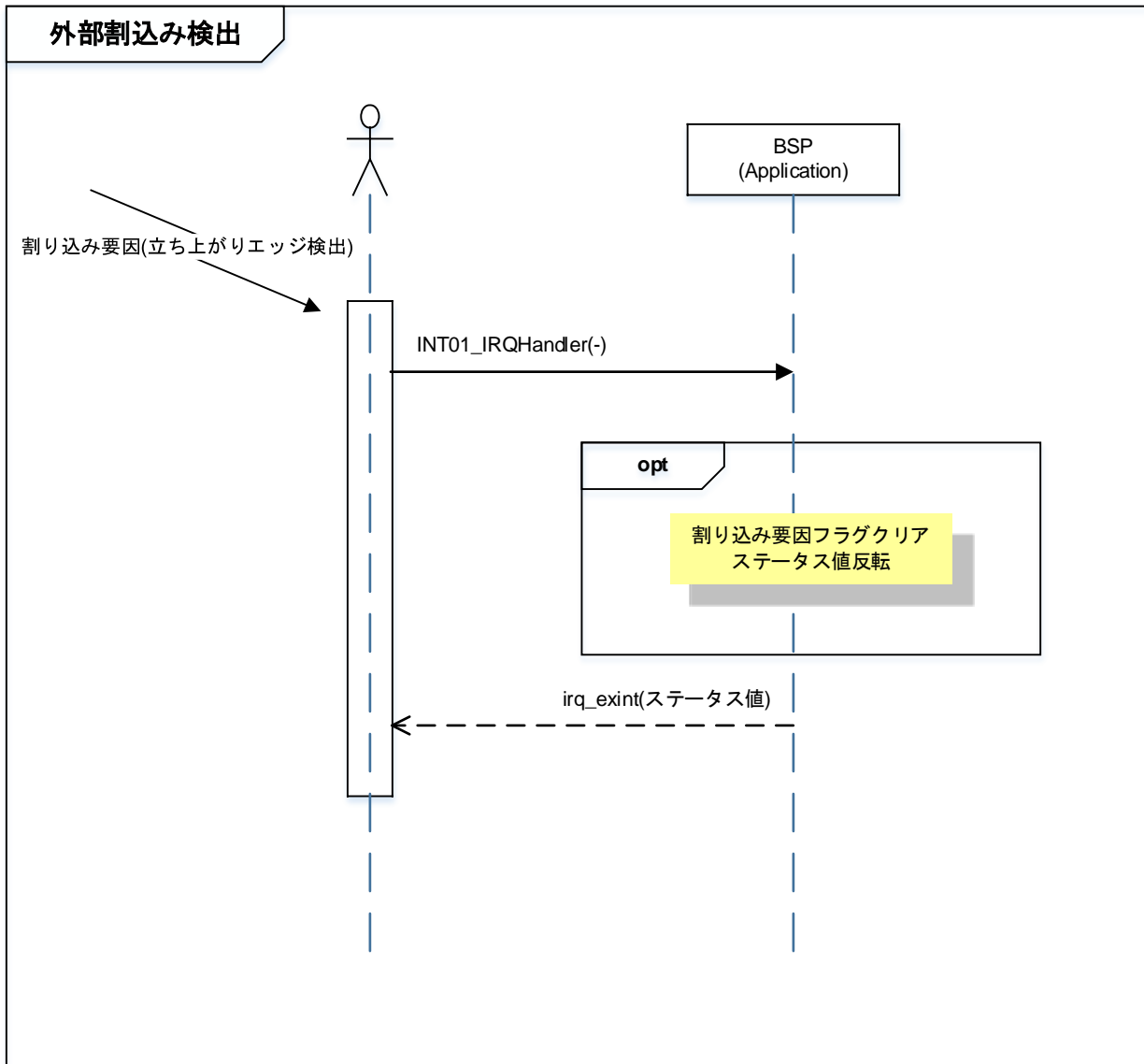


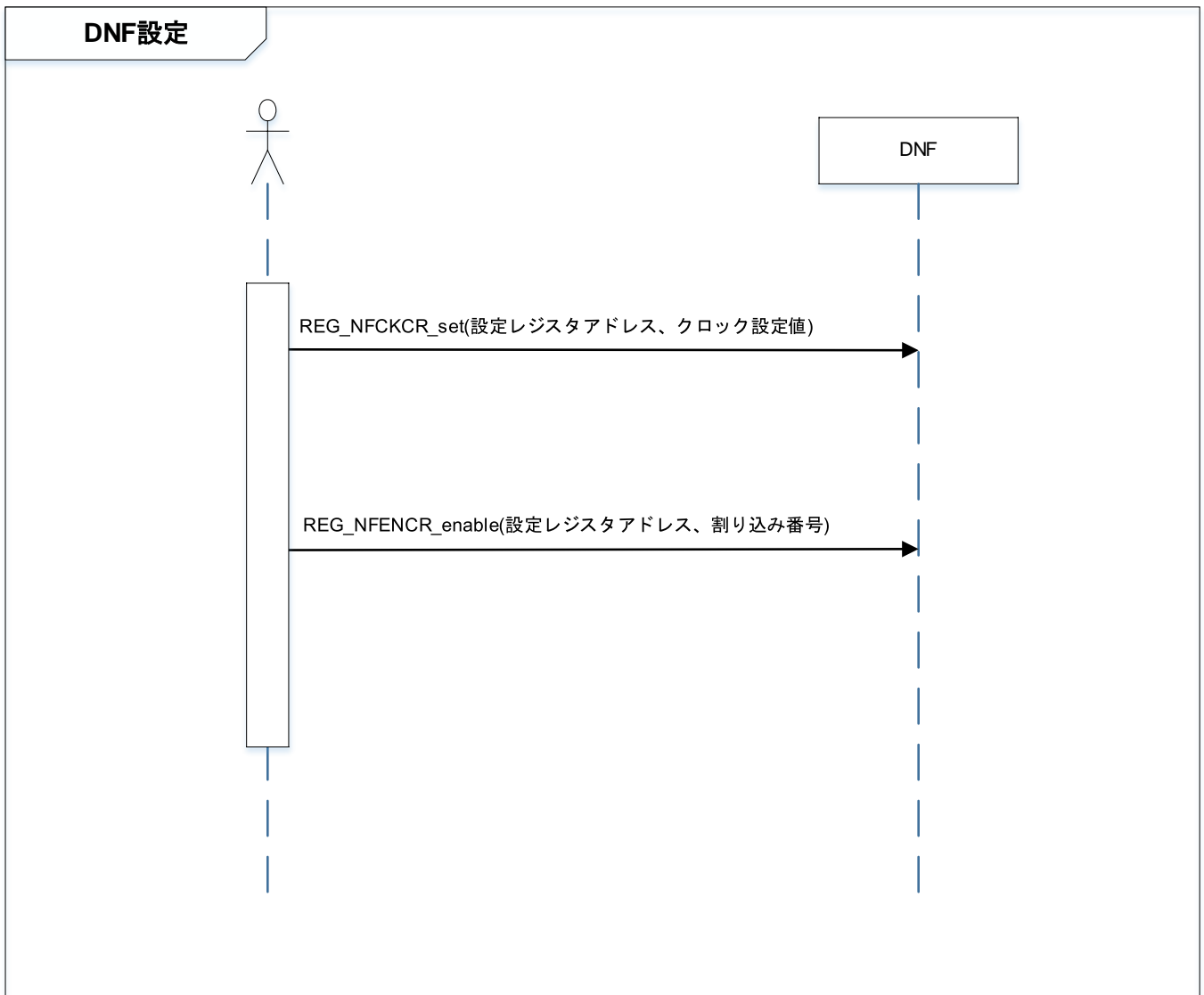
TMPM4G9 の 32 ビットタイマイイベントカウンタは動作させていますが、タイマカウントを用いた処理は使用していません。











10. ご使用上の注意事項

TMPM4G9F15 以外で使用する場合は、十分に動作確認をお願い致します。

11. 変更履歴

Rev	日付	Page	変更履歴
1.0	2018-08-28	—	初版

製品取り扱い上のお願い

株式会社東芝およびその子会社ならびに関係会社を以下「当社」といいます。

本資料に掲載されているハードウェア、ソフトウェアおよびシステムを以下「本製品」といいます。

- 本製品に関する情報等、本資料の掲載内容は、技術の進歩などにより予告なしに変更されることがあります。
- 文書による当社の事前の承諾なしに本資料の転載複製を禁じます。また、文書による当社の事前の承諾を得て本資料を転載複製する場合でも、記載内容に一切変更を加えたり、削除したりしないでください。
- 当社は品質、信頼性の向上に努めていますが、半導体・ストレージ製品は一般に誤作動または故障する場合があります。本製品をご使用頂く場合は、本製品の誤作動や故障により生命・身体・財産が侵害されることのないように、お客様の責任において、お客様のハードウェア・ソフトウェア・システムに必要な安全設計を行うことをお願いします。なお、設計および使用に際しては、本製品に関する最新の情報（本資料、仕様書、データシート、アプリケーションノート、半導体信頼性ハンドブックなど）および本製品が使用される機器の取扱説明書、操作説明書などをご確認の上、これに従ってください。また、上記資料などに記載の製品データ、図、表などに示す技術的な内容、プログラム、アルゴリズムその他応用回路例などの情報を使用する場合は、お客様の製品単独およびシステム全体で十分に評価し、お客様の責任において適用可否を判断してください。
- 本製品は、特別に高い品質・信頼性が要求され、またはその故障や誤作動が生命・身体に危害を及ぼす恐れ、膨大な財産損害を引き起こす恐れ、もしくは社会に深刻な影響を及ぼす恐れのある機器（以下“特定用途”という）に使用されることは意図されていませんし、保証もされていません。特定用途には原子力関連機器、航空・宇宙機器、医療機器（ヘルスケア除く）、車載・輸送機器、列車・船舶機器、交通信号機器、燃焼・爆発制御機器、各種安全関連機器、昇降機器、発電関連機器などが含まれますが、本資料に個別に記載する用途は除きます。特定用途に使用された場合には、当社は一切の責任を負いません。なお、詳細は当社営業窓口まで、または当社 Web サイトのお問い合わせフォームからお問い合わせください。
- 本製品を、国内外の法令、規則及び命令により、製造、使用、販売を禁止されている製品に使用することはできません。
- 本資料に掲載してある技術情報は、製品の代表的動作・応用を説明するためのもので、その使用に際して当社及び第三者の知的財産権その他の権利に対する保証または実施権の許諾を行うものではありません。
- 別途、書面による契約またはお客様と当社が合意した仕様書がない限り、当社は、本製品および技術情報に関して、明示的にも黙示的にも一切の保証（機能動作の保証、商品性の保証、特定目的への合致の保証、情報の正確性の保証、第三者の権利の非侵害保証を含むがこれに限らない。）をしておりません。
- 本製品、または本資料に掲載されている技術情報を、大量破壊兵器の開発等の目的、軍事利用の目的、あるいはその他軍事情報の目的で使用しないでください。また、輸出に際しては、「外国為替及び外国貿易法」、「米国輸出管理規則」等、適用ある輸出関連法令を遵守し、それらの定めるところにより必要な手続を行ってください。
- 本製品の RoHS 適合性など、詳細につきましては製品個別に必ず当社営業窓口までお問い合わせください。本製品のご使用に際しては、特定の物質の含有・使用を規制する RoHS 指令等、適用ある環境関連法令を十分調査の上、かかる法令に適合するようご使用ください。お客様がかかる法令を遵守しないことにより生じた損害に関して、当社は一切の責任を負いかねます。