

CMOS ロジック IC HC/HCT (ハイスピード) シリーズ製品概要

概要

CMOS ロジック IC HC/HCT シリーズはスタンダードシリーズ TC40xx/TC45xx より高速動作 (最大 40 MHz) で 5 V 系のシステム電源で一般的に使われます。

本資料では製品概要・品番付与法・最大定格・電気的特性とその測定方法を説明します。

目次

概要	1
1. 概要	5
1.1. 全体説明	5
1.2. 特長	6
1.2.1. インタフェース性能	6
1.2.2. 標準出力電流	7
2. 名称と分類	8
2.1. 品番付与法	8
3. 定格および規格の説明	9
3.1. 絶対最大定格	9
3.2. 動作範囲	10
3.2.1. HC シリーズ	10
3.2.2. HCT シリーズ	10
3.3. 電気的特性 (DC 特性)	11
3.3.1. HC シリーズ	11
3.3.2. JEDEC 規格	12
4. 記号の説明と測定方法	13
4.1. 真理値表の記号	13
4.2. AC 電気的特性条件およびタイミング動作条件	13
4.2.1. AC 特性測定波形 HC シリーズ	14
4.2.2. AC 特性測定波形 HCT シリーズ	15
4.3. 等価内部容量 (C _{PD}) の測定方法	16
5. 各種電気的特性	19
5.1. 消費電力	19
5.2. 出力電流特性	20
5.3. 電気的特性 (AC 特性)	22
5.3.1. 負荷容量依存性	22
6. 用語集	23
6.1. 絶対最大定格	23
6.2. 動作範囲	24

6.3. 電気的特性	25
6.4. 内蔵機能	30
製品取り扱い上のお願い	32

図目次

図 1.1	各シリーズの電源電圧範囲と伝搬遅延時間	5
図 1.2	入力保護等価回路	6
図 1.3	出力等価回路	6
図 2.1	品番付与法	8
図 4.1	出力測定回路	13
図 4.2	AC 特性測定波形 HC シリーズ	14
図 4.3	AC 特性測定波形 HCT シリーズ	15
図 5.1	出力電流特性 スタンダードタイプ	20
図 5.2	出力電流特性 バッファタイプ	20
図 5.3	電源電圧-出力電圧特性	21
図 5.4	t_{TLH} 、 t_{THL} の負荷容量依存性(標準特性)	22
図 5.5	t_{PLH} 、 t_{PHL} の負荷容量依存性(標準特性)	22

表目次

表 1.1	入出力端子印加可能電圧	7
表 2.1	各シリーズとその入力レベルについて	8
表 3.1	絶対最大定格	9
表 3.2	動作範囲(HC シリーズ)	10
表 3.3	動作範囲(HCT シリーズ)	10
表 3.4	電気的特性(HC シリーズ)	11
表 3.5	JEDEC 規格(JEDEC Standard No.7A)	12
表 4.1	真理値表の記号	13
表 4.2	C_{PD} 測定条件一覧	17
表 4.3	C_{PD} 測定条件一覧 (続き)	18

1. 概要

1.1. 全体説明

本文書では、HCシリーズの説明を行います。HCシリーズを以下赤枠で示します。

CMOS 微細加工技術により高速化を実現し、5 V 使用で一般的に使われているシリーズです。HCシリーズのアナログスイッチ(HC4051, HC4052, HC4053)では、V_{CC}-GND 間電圧のコントロール入力信号でスイッチのオンオフを制御でき、V_{CC}-V_{EE} 間のアナログ信号を扱うことができます。

DIP パッケージから TSSOP パッケージまで幅広くラインアップしています。

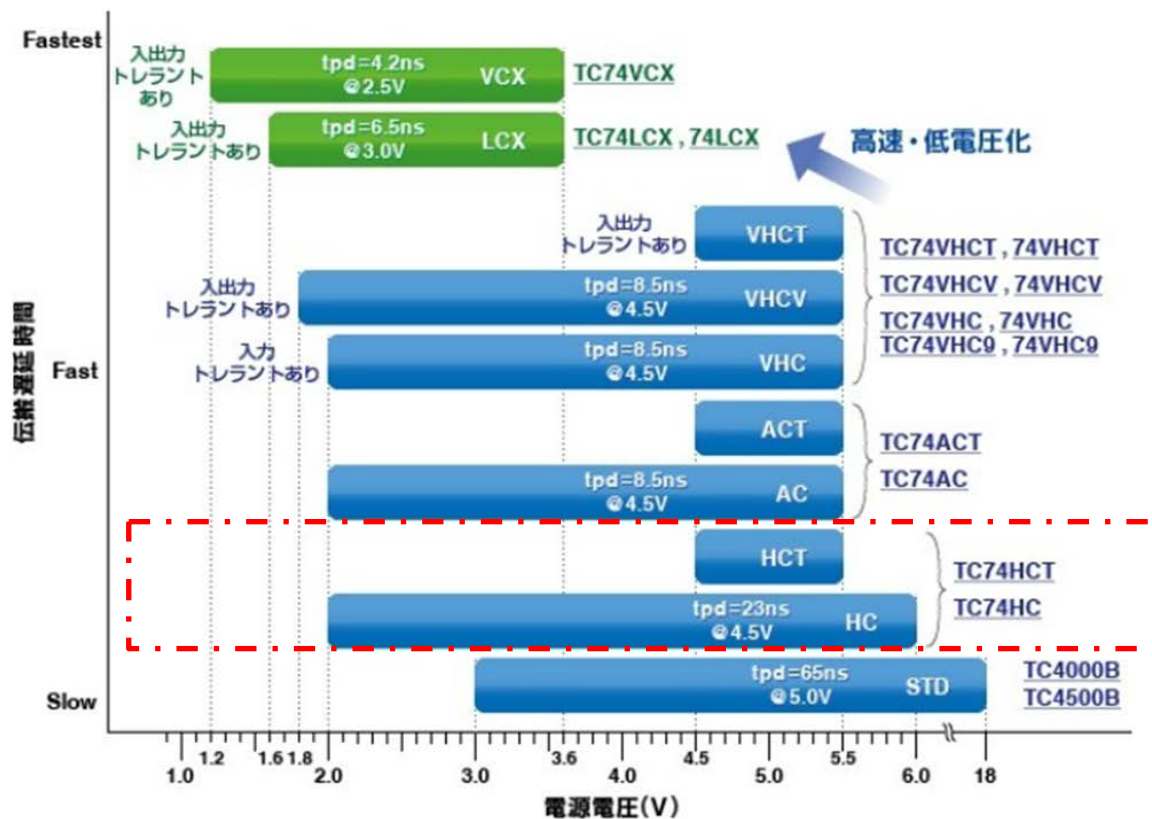


図 1.1 各シリーズの電源電圧範囲と伝搬遅延時間

1.2. 特長

1.2.1. インタフェース性能

HC/HCT シリーズは、入出力端子から電源方向にダイオードが入る回路方式を採用しているため、電源電圧内で使用してください。ただし、HC4049とHC4050 は、入力端子から電源方向にダイオードが入らない回路方式を採用していますので、高電圧系（～15 V まで）から低電圧系への論理レベルの変換ができます。

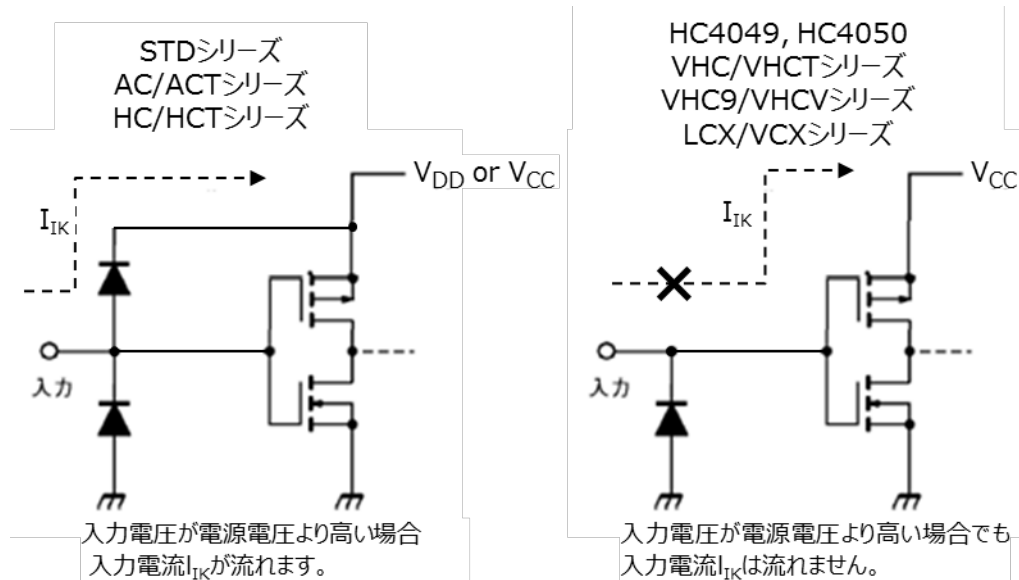


図 1.2 入力保護等価回路

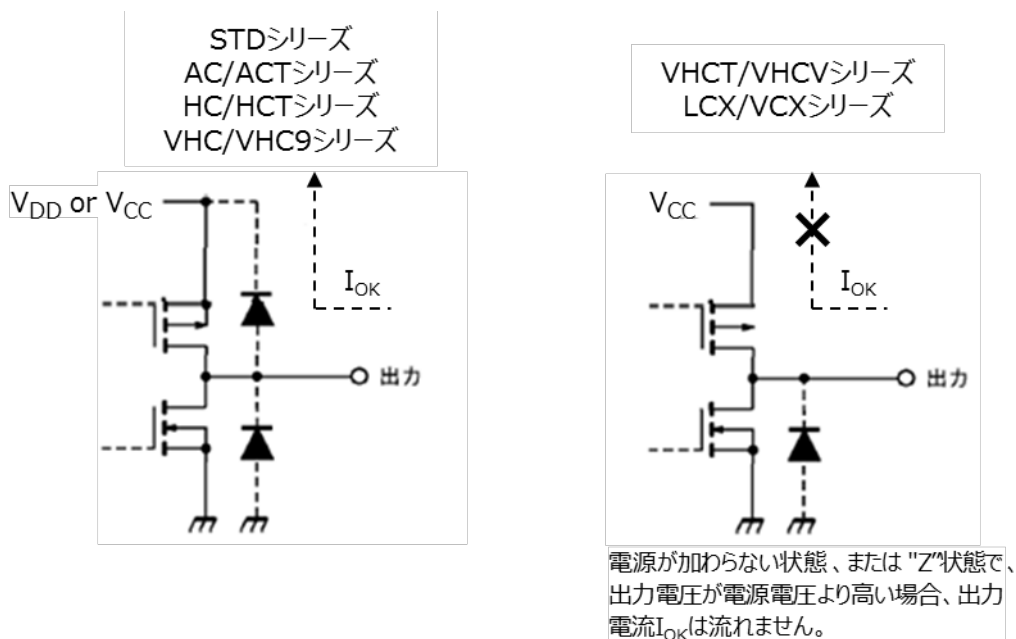


図 1.3 出力等価回路

表 1.1 入出力端子印加可能電圧

	HC/HCT
入力電圧範囲 (動作時) (電源オフ時)	0~V _{CC} 0 (注 1)
出力電圧範囲 (出力イネーブル) (出力ディセーブル) (電源オフ時)	0~V _{CC} 0~V _{CC} 0 (注 1)

注 1 : 電圧印加不可

1.2.2. 標準出力電流

スタンダードタイプ : ±4 mA @V_{CC} = 4.5 Vバッファタイプ : ±6 mA @V_{CC} = 4.5 V

2. 名称と分類

2.1. 品番付与法

TC	(2)	(3)	((4))
TC74	(1)	(2)	((3) (4))
74	(1)	(2)	((3) (4))

図 2.1 品番付与法

(1)シリーズ、(2)機能を示す数字、(3)外囲器、(4)梱包形態

(例)TC74VCX08FT(EL)

(1) VCX シリーズ、(2) 08 機能、(3) TSSOP パッケージ、(4) エンボステーピング

(1) シリーズ

各シリーズとその入力レベルについて以下表に示します。

表 2.1 各シリーズとその入力レベルについて

シリーズ名	説明
無し	STD シリーズ
HC	HC シリーズの CMOS レベル入力
HCT	HC シリーズの TTL レベル入力
AC	AC シリーズの CMOS レベル入力
ACT	AC シリーズの TTL レベル入力
VHC	VHC シリーズの CMOS レベル入力
VHCT	VHC シリーズの TTL レベル入力
VHC9	VHC シリーズの入力がシュミット回路方式
VHCV	VHC シリーズの入力がシュミット回路方式 出力電流能力が他 VHC シリーズに対し 2 倍
LCX	LCX シリーズの TTL レベル入力
VCX	VCX シリーズの TTL レベル入力

(2) 機能分類

機能番号は 2 桁から 8 桁の英数字により機能が表されます。

全シリーズで機能番号は共通となります。

(3) 外囲器区分

外囲器区分は各シリーズ共通で、以下に示します。

P...	DIP パッケージ	14/16/20 pin
F...	SOP パッケージ	14/16/20 pin
D...	SOIC パッケージ	14/16/20 pin
FT...	TSSOP パッケージ	14/16/20/48 pin
FK...	US パッケージ	14/16/20 pin

(4) 梱包形態

弊社 Web ページを参照ください。(URL : <https://toshiba.semicon-storage.com>)

3. 定格および規格の説明

HC/HCT シリーズの共通定格および共通電気的特性を示します。品種ごとの定格および電気的特性が異なる場合は、後者が優先します。

各項目の説明は巻末の用語集を参照ください。

3.1. 絶対最大定格

絶対最大定格値はデバイスの寿命、信頼性を保証するために超えてはならない値であり、絶対最大定格を超えて使用した場合、特性劣化や破壊に至る場合があります。

表 3.1 に HC/HCT シリーズの絶対最大定格を示します。

表 3.1 絶対最大定格

項 目	記 号	定 格	単 位
電 源 電 圧	VCC	-0.5~7.0	V
入 力 電 圧	VIN	-0.5~VCC+0.5	V
出 力 電 圧	VOUT	-0.5~VCC+0.5	V
入 力 保 護 ダイオード電流	I _{IK}	±20	mA
出 力 寄 生 ダイオード電流	I _{OK}	±20	mA
出 力 電 流	I _{OUT}	±25 (スタンダードタイプ) ±35 (バッファタイプ)	mA
電 源 / G N D 電 流	I _{CC}	±50 (スタンダードタイプ) ±75 (バッファタイプ)	mA
許 容 損 失	PD	500 (DIP) (注 1) 180 (その他)	mW
保 存 温 度	T _{stg}	-65~150	°C

注 1: Ta=40~60℃まで、500mW。Ta=65~85℃の範囲では-10mW/℃で、300mW まで
デレーティングしてください。

3.2. 動作範囲

動作範囲は動作を保証するための条件です。この範囲を超えた場合、表 3.1 の絶対最大定格内であっても動作は保証されません。

使用していない入力には V_{CC} 、もしくは GND に接続してください。

表 3.2 と 3.3 に HC/HCT シリーズの動作範囲を示します。

3.2.1. HC シリーズ

表 3.2 動作範囲(HC シリーズ)

項 目	記 号	定 格	単 位
電 源 電 圧	VCC	2~6	V
入 力 電 圧	VIN	0~VCC	V
出 力 電 圧	VOUT	0~VCC	V
動 作 温 度	Topr	-40~85 (注 1) -40~125 (注 1)	°C
入 力 上 昇、下 降 時 間	t _r , t _f	0~1000 (注 2) 0~500 (注 3) 0~400 (注 4)	ns

注 1: 製品により異なる

注 2: $V_{CC} = 2.0\text{ V}$

注 3: $V_{CC} = 4.5\text{ V}$

注 4: $V_{CC} = 6.0\text{ V}$

3.2.2. HCT シリーズ

表 3.3 動作範囲(HCT シリーズ)

項 目	記 号	定 格	単 位
電 源 電 圧	VCC	4.5~5.5	V
入 力 電 圧	VIN	0~VCC	V
出 力 電 圧	VOUT	0~VCC	V
動 作 温 度	Topr	-40~85 (注 1) -40~125 (注 1)	°C
入 力 上 昇、下 降 時 間	t _r , t _f	0~500 (注 2)	ns

注 1: 製品により異なる

注 2: $V_{CC} = 4.5\text{ V}$

3.3. 電气的特性 (DC 特性)

表 3.4 と 3.5 に HC シリーズの DC 特性を示します。

3.3.1. HC シリーズ

表 3.4 電气的特性(HC シリーズ)

項 目	記 号	測 定 条 件		Ta = 25°C			Ta = -40~85°C		単 位		
				VCC (V)	最小	標準	最大	最小		最大	
入 力 電 圧	“H” レベル	V _{IH}	—	2.0 4.5 6.0	1.5 3.15 4.2	— — —	— — —	1.5 3.15 4.2	— — —	V	
	“L” レベル (注 2)	V _{IL}	—	2.0 4.5 6.0	— — —	— — —	0.5 1.35 1.8	— — —	0.5 1.35 1.8		
出 力 電 圧	“H” レベル (注 2)	V _{OH}	V _{IN} = V _{IH} or V _{IL}	I _{OH} = -20 μA	2.0 4.5 6.0	1.9 4.4 5.9	2.0 4.5 6.0	— — —	1.9 4.4 5.9	— — —	V
				I _{OH} = -4 mA (注 1) I _{OH} = -5.2 mA (注 1)	4.5 6.0	4.18 5.68	4.31 5.80	— —	4.13 5.63	— —	
	“L” レベル	V _{OL}	V _{IN} = V _{IH} or V _{IL}	I _{OL} = 20 μA	2.0 4.5 6.0	— — —	0.0 0.0 0.0	0.1 0.1 0.1	— — —	0.1 0.1 0.1	
				I _{OL} = 4 mA (注 1) I _{OL} = 5.2 mA (注 1)	4.5 6.0	— —	0.17 0.18	0.26 0.26	— —	0.33 0.33	
スリーステート オフリーク電流	IOZ	V _{IN} = V _{IH} or V _{IL} V _{OUT} = V _{CC} or GND		6.0	—	—	±0.5	—	±5.0	μA	
入 力 電 流	I _{IN}	V _{IN} = V _{CC} or GND		6.0	—	—	±0.1	—	±1.0	μA	
静 的 消 費 電 流 (注 2)	I _{CC}	V _{IN} = V _{CC} or GND		6.0	—	—	4.0	—	40.0	μA	

注 1: バッファタイプはそれぞれ 1.5 倍値(|I_{OH}| = I_{OL} = 6 mA、7.8 mA)となります。

注 2: JEDEC の規格値より上回る規格値を保証している項目

3.3.2. JEDEC 規格

表 3.5 JEDEC 規格(JEDEC Standard No.7A)

項 目	記 号	測 定 条 件		Ta = 25°C			Ta = -40~85°C		単 位		
				VCC (V)	最小	標準	最大	最小		最大	
入 力 電 圧	“H” レベル	VIH	—	2.0 4.5 6.0	1.5 3.15 4.2	— — —	— — —	1.5 3.15 4.2	— — —	V	
	“L” レベル	VIL	—	2.0 4.5 6.0	— — —	— — —	0.3 0.9 1.2	— — —	0.3 0.9 1.2		
出 力 電 圧	“H” レベル	VOH	VIN = VIH or VIL	IOH = -20 μA	2.0	1.9	—	—	1.9	—	V
					4.5	4.4	—	—	4.4	—	
	6.0	5.9	—	—	5.9	—					
	4.5	3.98	—	—	3.84	—					
“L” レベル	VOL	VIN = VIH or VIL	IOL = 20 μA	2.0	—	—	0.1	—	0.1	V	
				4.5	—	—	0.1	—	0.1		
				6.0	—	—	0.1	—	0.1		
				4.5	—	—	0.26	—	0.33		
6.0	—	—	0.26	—	0.33						
スリープ状態 オフリーク電流	IOZ	VIN = VIH or VIL VOUT = VCC or GND		6.0	—	—	±0.5	—	±5.0	μA	
入 力 電 流	IIN	VIN = VCC or GND		6.0	—	—	±0.1	—	±1.0	μA	
静 的 消 費 電 流	ICC	VIN = VCC or GND		6.0	—	—	8.0	—	80.0	μA	

注 1: バッファタイプはそれぞれ 1.5 倍値(|IOH| = IOL = 6 mA、7.8 mA)となります。

4. 記号の説明と測定方法

4.1. 真理値表の記号

表 4.1 真理値表の記号

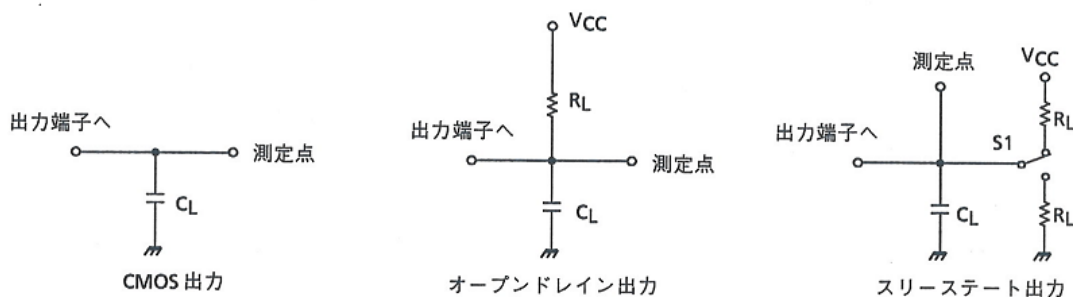
記号	説明
H	High レベル(定常的な入力または出力のレベルを示します)
L	Low レベル(定常的な入力または出力のレベルを示します)
↑	"L"から"H"へ変化する立ち上がりエッジを示します
↓	"H"から"L"へ変化する立ち下がりエッジを示します
X	"H"または"L"のどちらでも良い(Don't Care)
Z	高インピーダンス状態
a…h	パラレル入力 A~H に与えられたレベル ("H" または "L") を示します
Q0	真理値表に示される入力条件が成立する直前の Q レベル
Qn	アクティブなエッジ(または)が入力される直前の Q のレベル
⌋	1つの"H"レベルパルス
⌋	1つの"L"レベルパルス

4.2. AC 電気的特性条件およびタイミング動作条件

AC 規格は、製品の過渡特性を保証したものです。AC 規格測定時の出力測定回路を図 4.1 に、また測定波形を図 4.2 と 4.3 に示します。

(測定条件：印加する入力波形は、 V_{CC} -GND レベルの振幅、上昇、下降時間は 6 ns)

また、タイミング推奨動作条件は、製品が正常動作するために必要なタイミングです。

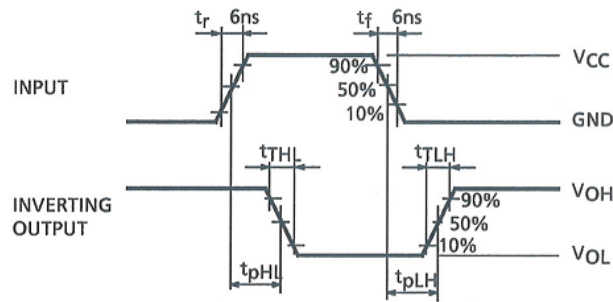


(注) C_L はプローブなどの容量も含まれます。

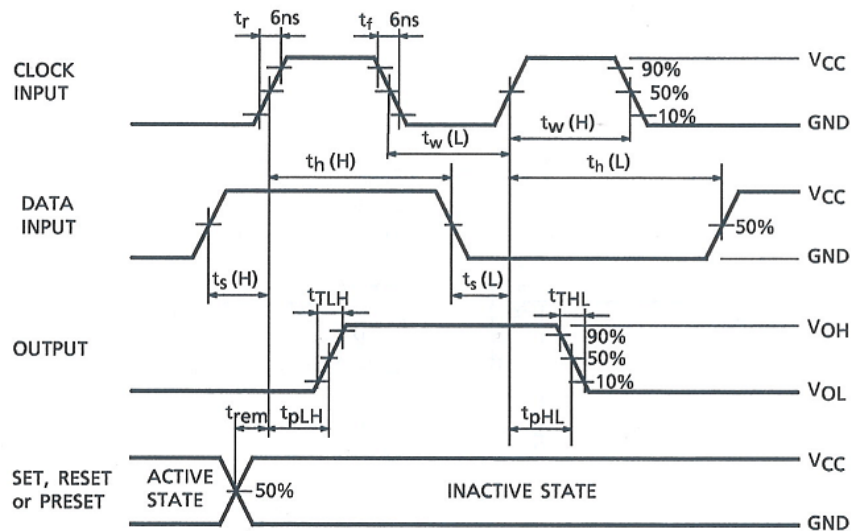
図 4.1 出力測定回路

4.2.1. AC 特性測定波形 HC シリーズ

1) t_{pLH}, t_{pHL}



2) t_w, t_s, t_h, t_{rem}



3) $t_{pLZ}, t_{pHZ}, t_{pZL}, t_{pZH}$

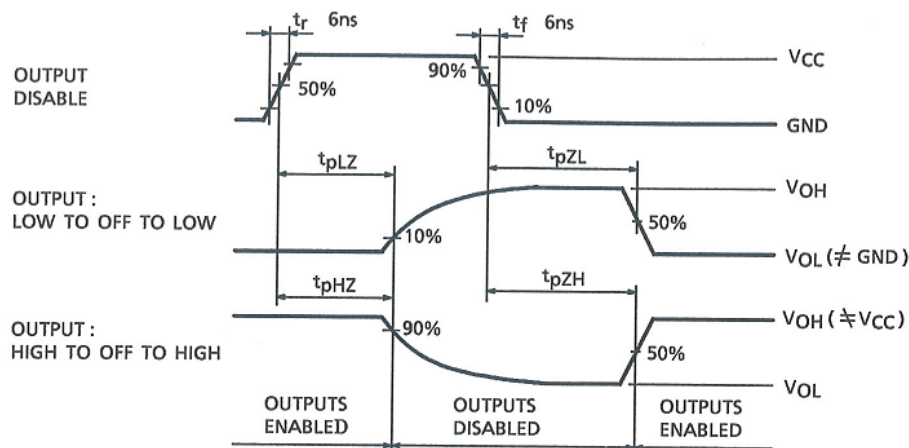
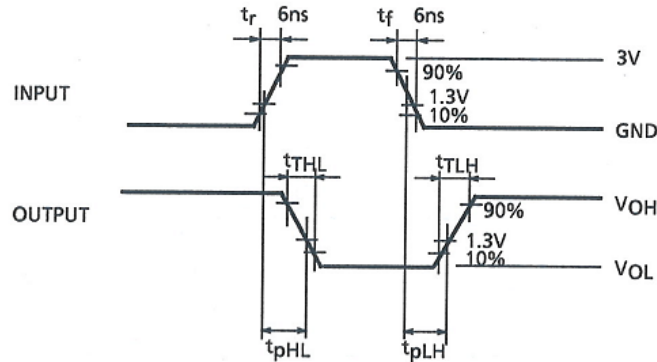


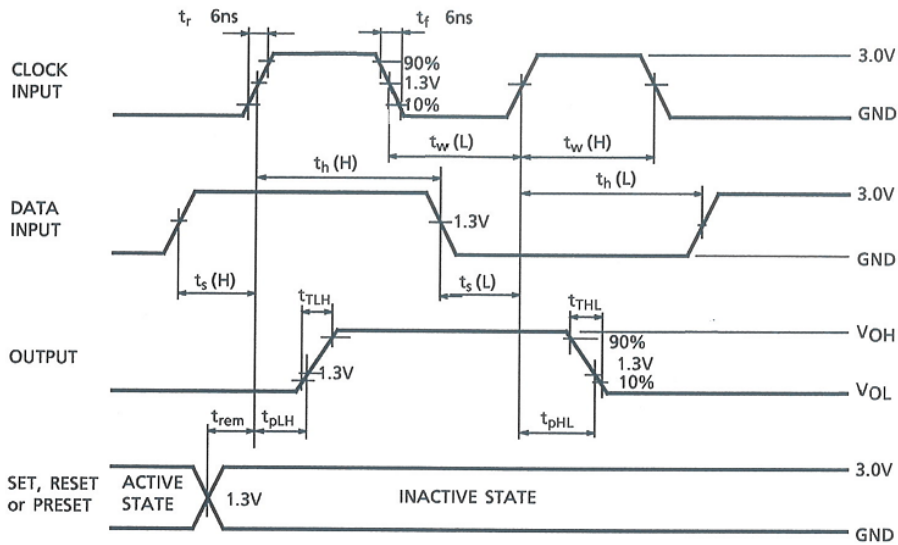
図 4.2 AC 特性測定波形 HC シリーズ

4.2.2. AC 特性測定波形 HCT シリーズ

1) t_{pLH}, t_{pHL}



2) t_w, t_s, t_h, t_{rem}



3) $t_{pLZ}, t_{pHZ}, t_{pZL}, t_{pZH}$

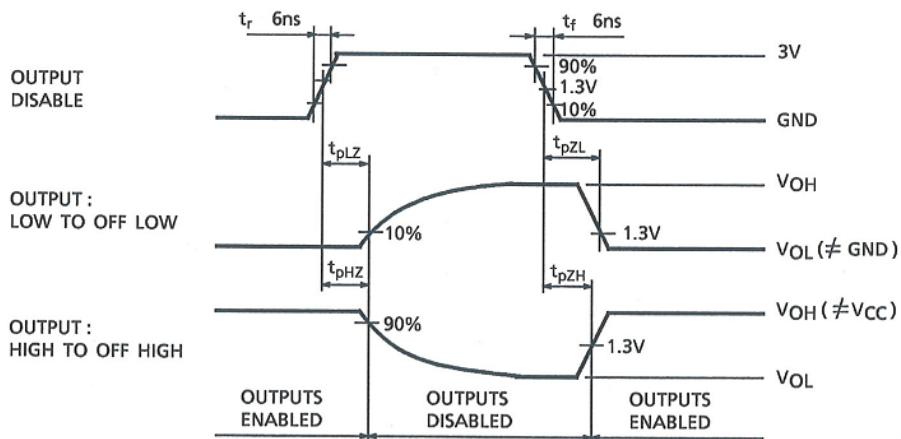


図 4.3 AC 特性測定波形 HCT シリーズ

4.3. 等価内部容量 (C_{PD}) の測定方法

測定は $V_{CC} = 5\text{ V}$ 、 $T_a = 25\text{ }^\circ\text{C}$ で行い、入力信号には静的消費電流の誤差を除去するために、比較的高い周波数($\approx 1\text{ MHz}$)を用います。また、スリーステート出力を持つ IC は、出力可能な状態にして測定します。

1つのパッケージに同一機能を持つ同一の回路が複数個入っている IC の場合 (例: HC04:Hex inverter、HC74: Dual D-F/F など) は、そのうちの 1 回路について測定を行い、1 回路あたりの C_{PD} としてデータシートに記載されます。

また、同一の機能を持つ複数の回路が共通のクロック信号で動作するような IC の場合 (例: HC174A:HEX D-F/F など) は、1つの出力のみを駆動した場合と、全部の出力を駆動した場合の両条件で測定し、1 回路あたりの C_{PD} と複数回路駆動時の C_{PD} について記載されます。

各 IC の入力処理方法を以下に示します。

C_{PD} 測定条件一覧

表 4.2 C_{PD} 測定条件一覧

Type No.	Pin No.																							
	1	2	3	4	5	6	7	8	9	10	11	12	13	14	15	16	17	18	19	20	21	22	23	24
00	P	H	O	X	X	O	G	O	X	X	O	X	X	V										
02	O	P	L	O	X	X	G	X	X	O	X	X	O	V										
03	P	H	R	X	X	O	G	O	X	X	O	X	X	V										
04	P	O	X	O	X	O	G	O	X	O	X	O	X	V										
05	P	R	X	O	X	O	G	O	X	O	X	O	X	V										
07	P	R	X	O	X	O	G	O	X	O	X	O	X	V										
08	P	H	O	X	X	O	G	O	X	X	O	X	X	V										
14	P	O	X	O	X	O	G	O	X	O	X	O	X	V										
20	P	H	O	H	H	O	G	O	X	X	O	X	X	V										
21	P	H	O	H	H	O	G	O	X	X	O	X	X	V										
32	P	L	O	X	X	O	G	O	X	X	O	X	X	V										
42	O	O	O	O	O	O	O	G	O	O	O	L	L	L	P	V								
74	H	Q	P	H	O	O	G	O	O	X	X	X	X	V										
86	P	L	O	X	X	O	G	O	X	X	O	X	X	V										
123	L	H	P	O	O	O	O	G	X	X	X	O	O	O	R	V								
125	H	P	O	X	X	O	G	O	X	X	O	X	X	V										
126	H	P	O	X	X	O	G	O	X	X	O	X	X	V										
132	P	H	O	X	X	O	G	O	X	X	O	X	X	V										
138	P	L	L	L	L	H	O	G	O	O	O	O	O	O	O	V								
139	L	P	L	O	O	O	O	G	O	O	O	O	X	X	X	V								
151	X	X	L	H	O	O	L	G	L	L	P	X	X	X	X	V								
153	L	L	X	X	L	H	O	G	O	X	X	X	X	P	X	V								
157 1*	P	L	H	O	L	L	O	G	O	L	L	O	L	L	L	V								
157 4*	P	L	H	O	L	H	O	G	O	H	L	O	H	L	L	V								
164	Q	H	O	O	O	O	G	P	H	O	O	O	O	V										
165	H	P	X	X	X	X	O	G	O	Q	X	X	X	X	L	V								
166	Q	X	X	X	X	L	P	G	H	X	X	X	O	X	H	V								
174 1*	H	O	Q	X	O	X	O	G	P	O	X	O	X	X	O	V								
174 6*	H	O	Q	Q	O	Q	O	G	P	O	Q	O	Q	Q	O	V								
175 1*	H	O	O	Q	X	O	O	G	P	O	O	X	X	O	O	V								
237	P	L	L	L	L	H	O	G	O	O	O	O	O	O	V									
238	P	L	L	L	L	H	O	G	O	O	O	O	O	O	V									
240	L	P	O	X	O	X	O	X	O	G	X	O	X	O	X	O	X	O	X	V				
241	L	P	O	X	O	X	O	X	O	G	X	O	X	O	X	O	X	O	X	V				
244	L	P	O	X	O	X	O	X	O	G	X	O	X	O	X	O	X	O	X	V				
245	H	P	X	X	X	X	X	X	X	G	O	O	O	O	O	O	O	O	L	V				
251	X	X	L	H	O	O	L	G	L	L	P	X	X	X	X	V								
253	L	L	X	X	L	H	O	G	O	X	X	X	X	P	X	V								
259	L	L	L	O	O	O	O	G	O	O	O	O	Q	P	H	V								
273 1*	H	O	Q	X	O	O	X	X	O	G	P	O	X	X	O	O	X	X	O	V				
273 8*	H	O	Q	Q	O	O	Q	Q	O	G	P	O	Q	Q	O	O	Q	Q	O	V				
365	L	P	O	X	O	X	O	G	O	X	O	X	O	X	L	V								
366	L	P	O	X	O	X	O	G	O	X	O	X	O	X	L	V								
373 1*	L	O	Q	X	O	O	X	X	O	G	P	O	X	X	O	O	X	X	O	V				
373 8*	L	O	Q	Q	O	O	Q	Q	O	G	P	O	Q	Q	O	O	Q	Q	O	V				
374 1*	L	O	Q	X	O	O	X	X	O	G	P	O	X	X	O	O	X	X	O	V				
374 8*	L	O	Q	Q	O	O	Q	Q	O	G	P	O	Q	Q	O	O	Q	Q	O	V				
393	P	L	O	O	O	O	G	O	O	O	O	X	X	V										

* 駆動される出力数

表 4.3 C_{PD} 測定条件一覧 (続き)

Type No.	Pin No.																								
		1	2	3	4	5	6	7	8	9	10	11	12	13	14	15	16	17	18	19	20	21	22	23	24
423		L	P	H	O	O	O	O	G	X	X	X	O	O	O	R	V								
540	1*	L	P	X	X	X	X	X	X	X	G	O	O	O	O	O	O	O	O	L	V				
540	8*	L	P	P	P	P	P	P	P	P	G	O	O	O	O	O	O	O	O	L	V				
541	1*	L	P	X	X	X	X	X	X	X	G	O	O	O	O	O	O	O	O	L	V				
541	8*	L	P	P	P	P	P	P	P	P	G	O	O	O	O	O	O	O	O	L	V				
573	1*	L	Q	X	X	X	X	X	X	X	G	P	O	O	O	O	O	O	O	O	V				
573	8*	L	Q	Q	Q	Q	Q	Q	Q	Q	G	P	O	O	O	O	O	O	O	O	V				
574	1*	L	Q	X	X	X	X	X	X	X	G	P	O	O	O	O	O	O	O	O	V				
574	8*	L	Q	Q	Q	Q	Q	Q	Q	Q	G	P	O	O	O	O	O	O	O	O	V				
594		O	O	O	O	O	O	O	O	O	H	P	P	H	Q	O	V								
595		O	O	O	O	O	O	O	G	O	H	P	P	L	Q	O	V								
640		H	P	X	X	X	X	X	X	X	G	O	O	O	O	O	O	O	O	L	V				
4020		O	O	O	O	O	O	O	G	O	P	L	O	O	O	O	V								
4040		O	O	O	O	O	O	O	G	O	P	L	O	O	O	O	V								
4049		V	O	P	O	X	O	X	G	X	O	X	O	O	X	O	O								
4050		V	O	P	O	X	O	X	G	X	O	X	O	O	X	O	O								
4051		O	O	O	O	O	L	G	G	L	L	P	O	O	O	O	V								
4052		O	O	O	O	O	L	G	G	L	L	P	O	O	O	O	V								
4053		O	O	O	O	O	L	G	G	L	L	P	O	O	O	O	V								
4060		O	O	O	O	O	O	O	G	O	O	P	L	O	O	O	V								
4066		O	O	O	O	X	X	G	O	O	O	O	X	P	V										
4538		G	R	H	P	H	O	O	G	O	O	X	X	L	O	G	V								
7007		P	O	X	O	X	O	G	O	X	O	X	O	X	V										
7240		L	P	O	X	O	X	O	X	O	G	X	O	X	O	X	O	X	O	X	V				
7244		L	P	O	X	O	X	O	X	O	G	X	O	X	O	X	O	X	O	X	V				
7292		H	L	O	P	L	O	O	G	O	L	H	O	O	L	L	V								

* 駆動される出力数

— 記号説明 —

V = V_{CC} (+5.0V)

G = GND (0V)

H = 論理1 (V_{CC})

L = 論理0 (GND)

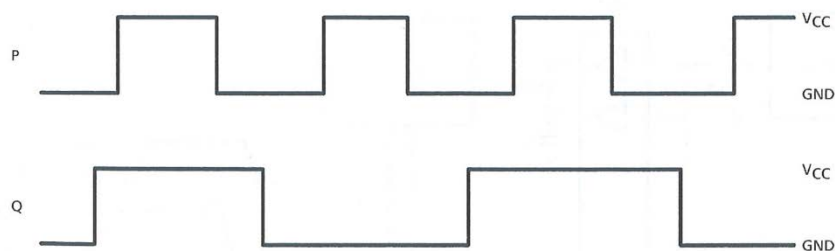
X = don't care. (V_{CC} or GNDに固定する)

O = オープン

R = 1.0kΩのpull-up抵抗をV_{CC}電源以外の5.0V電源に接続

P = 50%のデューティサイクルを持つ入力パルス (下図参照)

Q = 50%のデューティサイクルで、Pの半分の周波数を持つ入力パルス (下図参照)



入力波形図

5. 各種電気的特性

5.1. 消費電力

消費電力は静的消費電力と動作消費電力の和となります。

$$P_D = C_{PD} \cdot f_{IN} \cdot V_{CC}^2 + C_L \cdot f_{OUT} \cdot V_{CC}^2 + I_{CC} \cdot V_{CC}$$

C_{PD} : IC 内部の等価内部容量

C_L : 負荷容量

f_{IN} : 入力周波数

f_{OUT} : 出力周波数

CMOS IC の静的消費電流は入力が GND、または V_{CC} レベルに固定された状態では、必ず N-ch MOS、P-ch MOS のどちらか一方がオフし、常温では nA 以下の値となります。従って、静的消費電流は電源電圧にほぼ比例し、温度に関しては指数関数的に増加します。

CMOS IC の動作消費電流は出力バッファを含む回路内のゲートが反転する際に、ゲート出力に付加される各種容量を充電する、いわゆるスイッチング電流と、反転時にゲートを構成する P-ch MOS と N-ch MOS が過渡的に同時にオンすることによる貫通電流の和となります。

入力信号の立ち上がり、立ち下がり時間が小さい場合(数 ns)、ゲートの貫通電流はスイッチング電流に比較し、通常無視して差し支えないため、動作消費電流は IC の内部容量 C_{PD} および、負荷容量 C_L の充放電電流が支配的となります。

ただし、水晶発振など特殊な応用の場合には貫通電流が支配的となり、 C_{PD} による計算は使用できません。

5.2. 出力電流特性

HCシリーズの出力電流特性は、スタンダードタイプとバッファタイプの2系列に分けられます。
 スタンダードタイプのICは10個のLSTTLを直接駆動でき、全温度範囲で、 $V_{CC}-V_{OH} \leq 0.37\text{ V}$ 、 $V_{OL} \leq 0.33\text{ V}$ を保証しています。
 また、バッファタイプでは同一条件で15個のLSTTLを直接駆動することができます。
 図5.1と5.2は、4.5Vの電源電圧で使用したときのそれぞれのタイプの標準出力電流特性です。

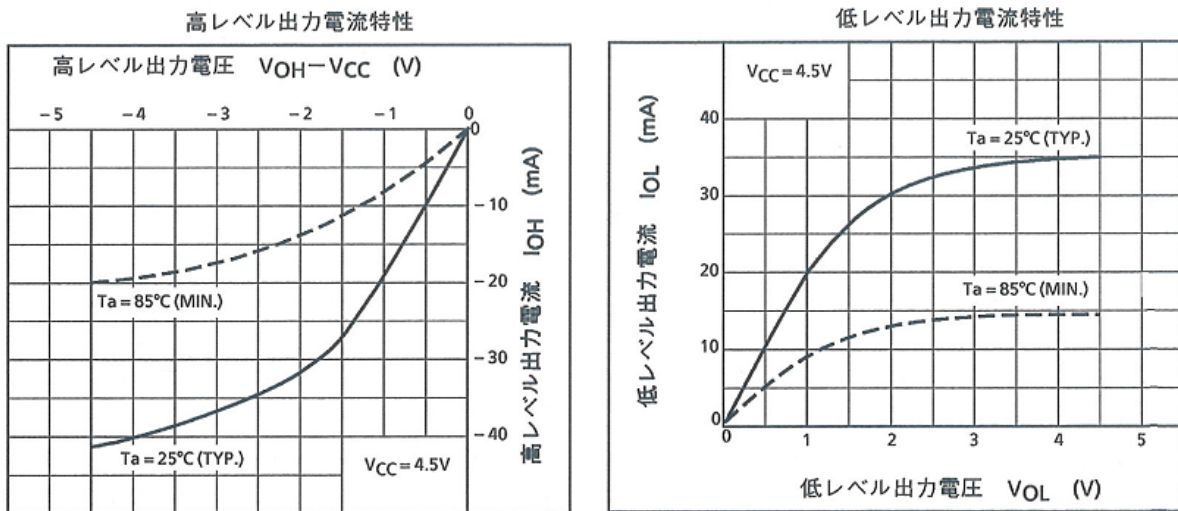


図 5.1 出力電流特性 スタンダードタイプ

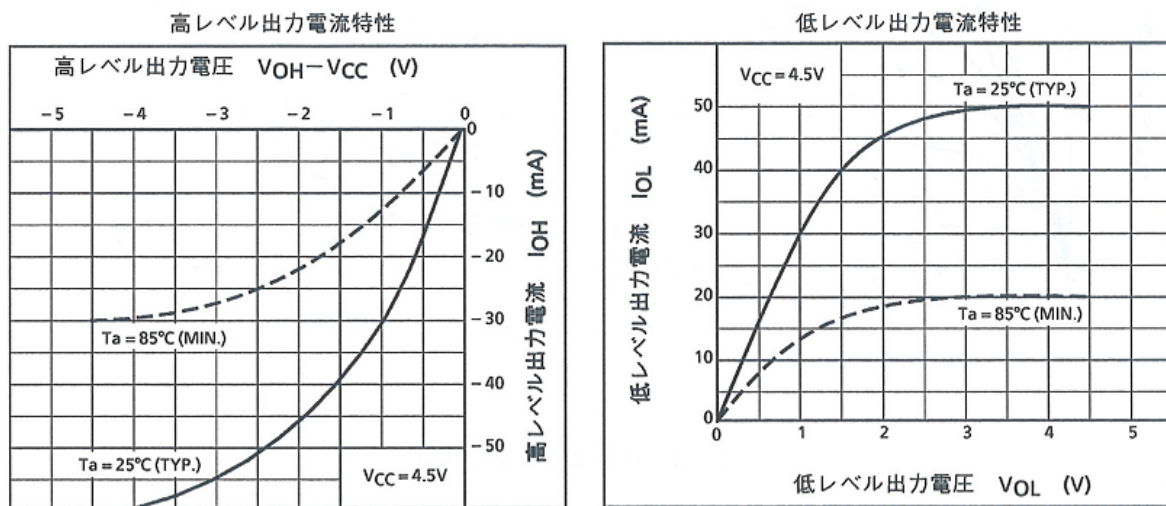


図 5.2 出力電流特性 バッファタイプ

(注)実線は標準特性を示しています。実際にはサンプルなどによりバラツキますので、設計に際しては破線および個別の規格値を参照してください。

MOS FET に流れる電流は、デバイスの構造が決まると、ゲート電圧 V_{GS} とソースドレイン間電圧 V_{DS} により決定されます。

実際の IC では出力段 MOSFET のゲート電圧は、ほぼ V_{CC} あるいは GND レベルになるため、 $V_{GS} = V_{CC}$ と考えると、ショックレーの式により非飽和領域では、

$$I_{DS} = K[2V_{DS}(V_{GS} - V_T) - V_{DS}^2]$$

によって V_{DS} を一定にすると、 I_{DS} は $V_{CC} - V_T$ に比例します。

また、飽和領域では、

$$I_{DS} = K(V_{GS} - V_T)^2$$

より、 V_{DS} によらず $(V_{CC} - V_T)^2$ に比例します

ここで、 V_T は MOS FET 固有のしきい値電圧で、HC シリーズでは 0.7 V 程度の値に設定されています。図 5.3 にスタンダードタイプ出力の電源電圧 - 出力電流特性を示します。同図は標準値です。低電源電圧時の出力電流のバラツキは、4.5 V 時のそれに比較して、大きくなりますので、注意してください。

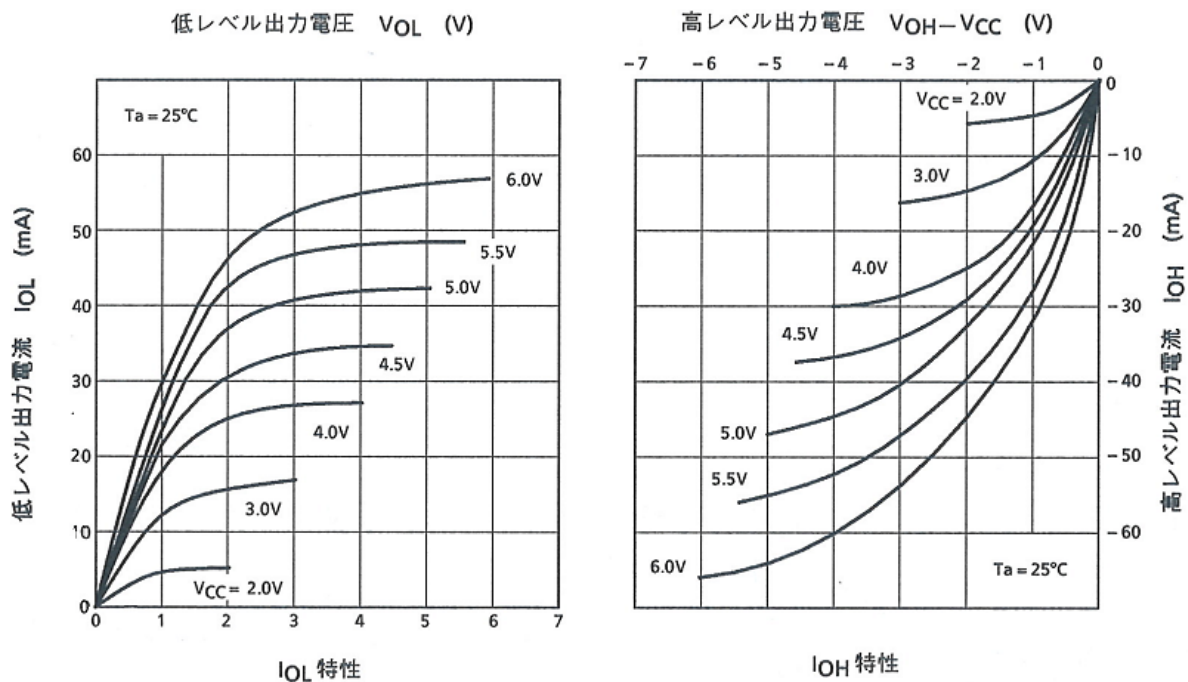


図 5.3 電源電圧-出力電圧特性

5.3. 電氣的特性 (AC 特性)

5.3.1. 負荷容量依存性

HC シリーズでは、従来の STD シリーズと比較し、大幅に出力電流が改善されており、容量負荷を高速で駆動できます。しかしながら、電源電圧が決まると、出カインピーダンスも決まるため、出力波形の立ち上がり、立ち下がり時間、あるいは伝搬遅延時間は負荷容量の増加に比例して増大することになります。

図 5.4 は、電源電圧 4.5 V における出力立ち上がり、立ち下がり時間の負荷容量依存性、図 5.5 は同じく伝搬遅延時間の負荷容量依存性の標準値を示したものです。

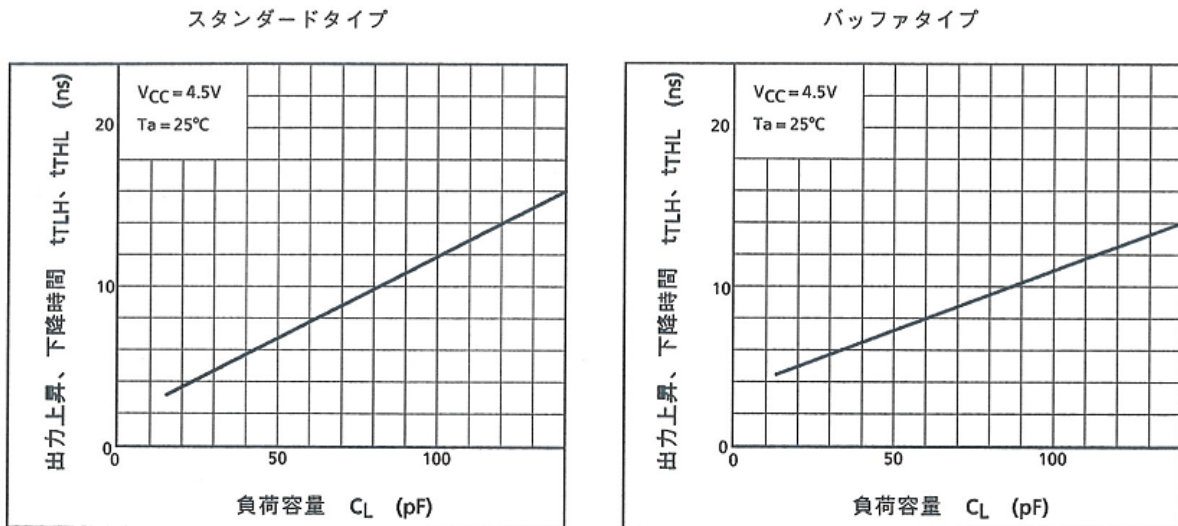


図 5.4 t_{TLH} 、 t_{THL} の負荷容量依存性(標準特性)

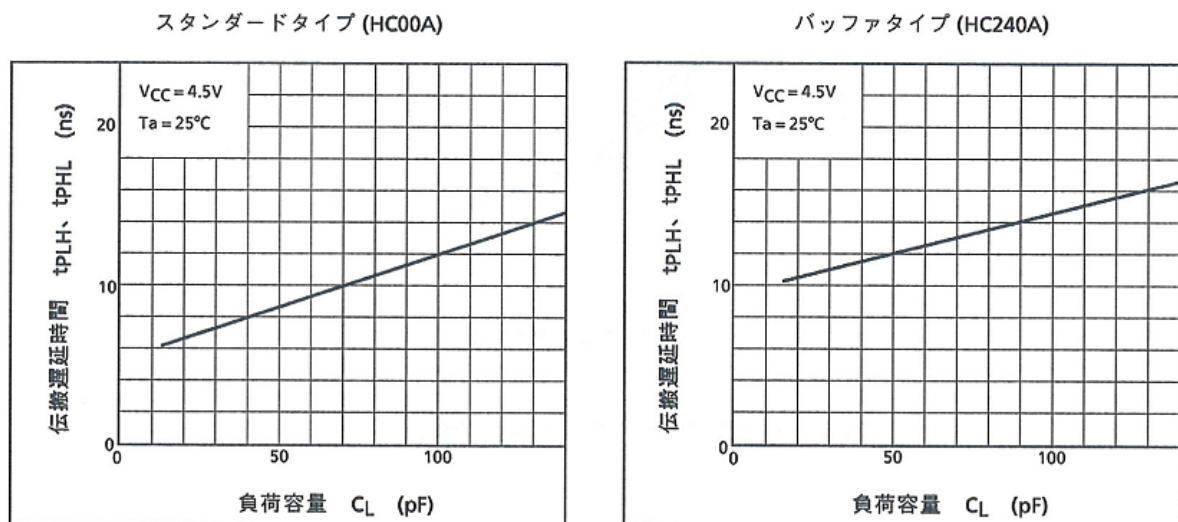


図 5.5 t_{pLH} 、 t_{pHL} の負荷容量依存性(標準特性)

6. 用語集

6.1. 絶対最大定格

用語	記号	説明
電源電圧	$V_{DD} - V_{SS}$ V_{CC}	電源端子に印加しても、ICが破壊、特性劣化、信頼性低下をひき起こさない電圧定格。
電源電圧	$V_{DD} - V_{EE}$ $V_{CC} - V_{EE}$	V_{CC} または V_{DD} 端子と V_{EE} 端子との間に印加しても、ICが破壊、特性劣化、信頼性低下をひき起こさない電圧定格。
入力電圧	V_{IN}	入力端子に印加しても、ICが破壊、特性劣化、信頼性低下をひき起こさない電圧定格。
出力電圧	V_{OUT}	出力端子に印加しても、ICが破壊、特性劣化、信頼性低下をひき起こさない電圧定格。
バス端子電圧	$V_{I/O}$	入出力端子に印加しても、ICが破壊、特性劣化、信頼性低下をひき起こさない電圧定格。
入力保護ダイオード電流	I_{IK}	入力端子に流しても、ICがラッチアップなどによる破壊をひき起こさない電流定格。
出力寄生ダイオード電流	I_{OK}	出力端子に流しても、ICがラッチアップなどによる破壊をひき起こさない電流定格。
出力電流	I_{OUT}	1出力に流し得る電流定格。
スイッチスルー電流	I_T	スイッチ入出力端子に流しても、ICが破壊、特性劣化、信頼性劣化をひき起こさない電流定格。
電源 / GND電流	I_{CC} I_{CC} / GND	電源 - GND間に流しても、ICが破壊、特性劣化、信頼性低下をひき起こさない電流定格。電源 / GND電流は出力電流も含むため、多数の出力端子を持つICでは、これにより実質的な出力電流が規制される。
許容損失	P_D	全動作温度範囲において、ICの破壊などが生じない消費電力。
保存温度	T_{stg}	電源電圧を印加しない状態で、保存もしくは輸送できる周囲温度範囲。

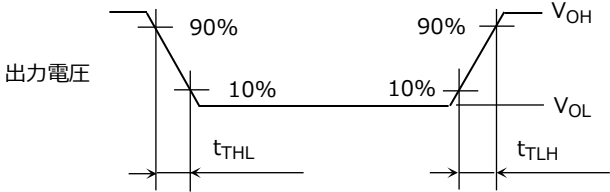
6.2. 動作範囲

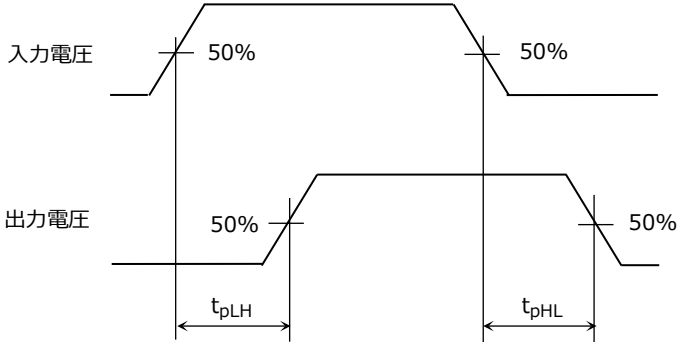
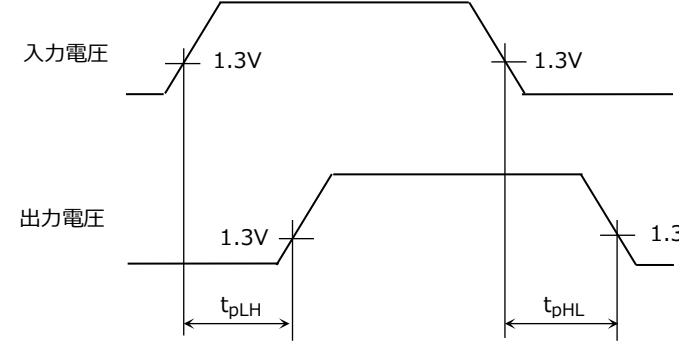
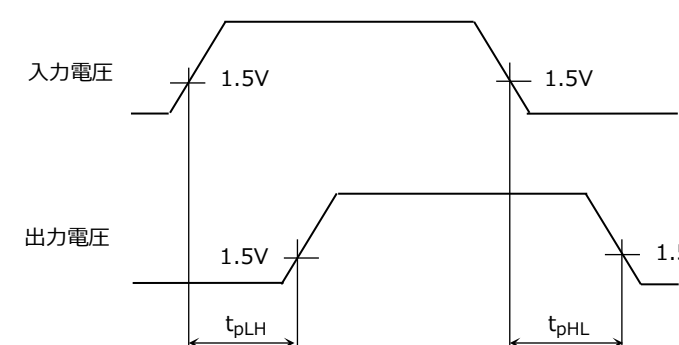
用語	記号	説明
電源電圧	V_{DD} V_{CC} V_{EE} $V_{DD} - V_{EE}$ $V_{CC} - V_{EE}$	ICの正常な論理動作が保証される電源電圧範囲。
入力電圧	V_{IN}	ICの正常な論理動作および電気的特性が保証される入力電圧範囲。
出力電圧	V_{OUT}	ICの正常な論理動作および電気的特性が保証される出力電圧範囲。
スイッチ入出力電圧	V_S $V_{I/O}$	ICの正常な論理動作および電気的特性が保証されるスイッチ入出力電圧範囲。
出力電流	I_{OUT} I_{OH}, I_{OL} I_{OL}	ICの正常な論理動作および電気的特性が保証される最大出力電流値。
入力上昇、下降時間	t_r, t_f dt/dv	出力の発振などによる誤動作をひき起こさない、入力信号の立ち上がり、立ち下がり時間範囲。
外付けコンデンサ	C_X	マルチバイブレータICで、正常な論理動作および電気的特性が保証される外付けコンデンサの容量値範囲。
外付け抵抗	R_X	マルチバイブレータICで、正常な論理動作および電気的特性が保証される外付け抵抗の抵抗値範囲。
動作温度	T_{opr}	ICの正常な論理動作および電気的特性が保証される動作温度範囲。

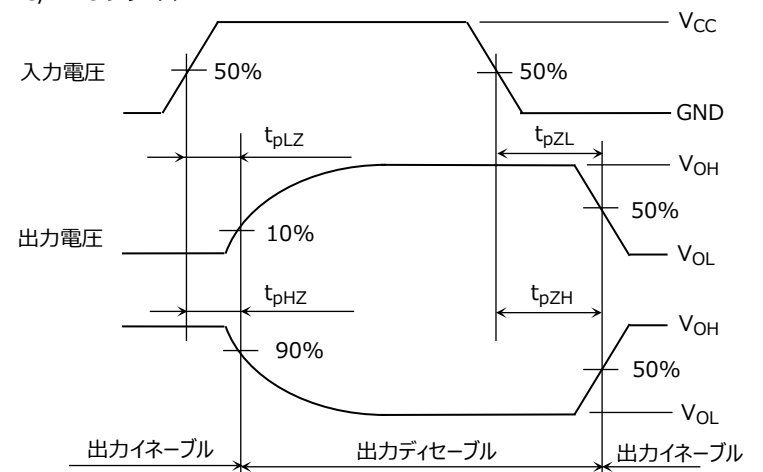
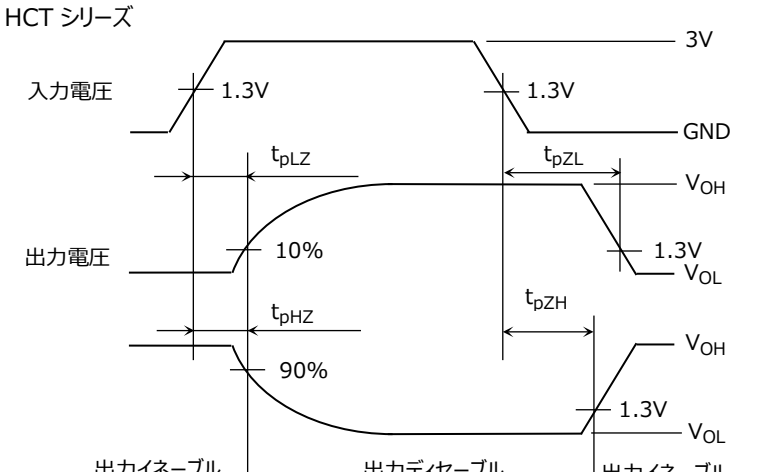
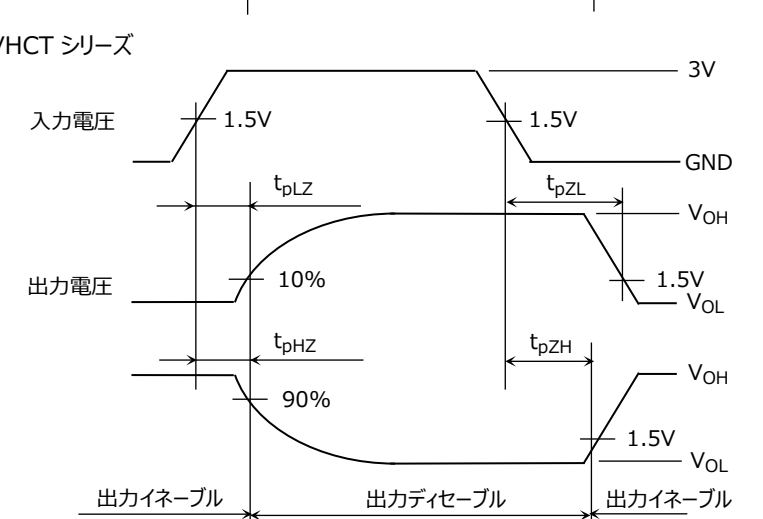
6.3. 電気的特性

* 電気的特性は測定条件下において規定されます。

用語	記号	説明
ハイレベル入力電圧	V_{IH}	ICの入力が“H”レベルとして判定することが可能な入力電圧。
ローレベル入力電圧	V_{IL}	ICの入力が“L”レベルとして判定することが可能な入力電圧。
ハイレベルしきい値電圧	V_P	シュミット入力 IC で、IC の入力が“H”レベルとして判定することが可能な入力しきい値電圧。
ローレベルしきい値電圧	V_N	シュミット入力 IC で、IC の入力が“L”レベルとして判定することが可能な入力しきい値電圧。
ヒステリシス電圧	V_H	シュミット入力 IC で、ハイレベルしきい値電圧とローレベルしきい値電圧の電圧差。
ハイレベル出力電圧	V_{OH}	出力レベルが“H”を示す出力電圧範囲。
ローレベル出力電圧	V_{OL}	出力レベルが“L”を示す出力電圧範囲。
電源オフリーク電流	I_{OFF}	電源オフ時、入出力端子に電圧を印加したときに、各端子から IC 内部に流れる漏れ電流。
入力リーク電流	I_{IN}	IC の入力端子に電圧を印加したときに、入力端子に流れる漏れ電流。
コントロール入力リーク電流	I_{IN}	コントロール入力端子に電圧を印加したときに、コントロール端子に流れる漏れ電流。
R_X / C_X 端子入力電流	I_{IN}	マルチバイブレータ IC で、 R_X / C_X 端子に電圧を印加したときに、 R_X / C_X 端子に流れる電流。
T2 端子入力リーク電流	I_{IN}	マルチバイブレータ IC で、T2 端子に電圧を印加したときに、T2 端子に流れる漏れ電流。
出力オフリーク電流	I_{OZ}	オープンドレイン出力端子を持つ IC で、出力が高インピーダンスの状態に電圧を印加したときに、出力端子に流れる漏れ電流。
出力リーク電流 (電源オフ時)	I_{OPD}	電源オフ状態で出力端子に電圧を印加したときに、出力端子より IC 内部に流れ込む漏れ電流。
スリーステートオフリーク電流	I_{OZ}	スリーステート出力端子もしくは、オープンドレイン出力端子を持つ IC で、出力が高インピーダンスになったときに、出力端子に流れる漏れ電流。
スイッチ入出力リーク電流 (Switch OFF)	I_{OFF}	スイッチオフ時に入出力端子に流れる漏れ電流。
スイッチ入出力リーク電流 (Switch ON, 出力 OPEN)	$I_{I/O}$	スイッチオン時、且つ、出力オープン時に入出力端子に流れる漏れ電流。

用語	記号	説明
静的消費電流	I_{CC}	入力を変化させないで、 V_{CC} もしくは、GND レベルで静止させたときに、 V_{CC} 端子より IC 内部に流れ込む電流。
	ΔI_{CC}	1つの入力端子に $V_{CC} - 0.6V$ の電圧を印加したときに、 V_{CC} 端子より IC 内部に流れこむ電流。
	I_{CCT}	TTL 入力 IC で、1つの入力端子に TTL レベルの電圧を印加したときに、 V_{CC} 端子より IC 内部に流れこむ電流。
動的消費電流 (1回路当たり)	$I_{CC(opr)}$	無負荷時の内部回路動作によって、電源端子 - GND 間に流れる平均消費電流。
オン抵抗	R_{ON}	アナログスイッチ、アナログマルチプレクサおよびデマルチプレクサ IC で、スイッチオン時の入出力間の抵抗値。
オン抵抗差	ΔR_{ON}	アナログスイッチ、アナログマルチプレクサおよびデマルチプレクサ IC で、異なるスイッチ (ポート)間におけるオン抵抗の差 (ばらつき)。
最小パルス幅	$t_{w(H)}$ $t_{w(L)}$	クロック入力などが、正常な信号として受け付けられる "H" レベルもしくは、"L" レベルの最小パルス幅。
最小セットアップ時間	t_s	あるデータに関し、そのデータに関する入力 (クロック入力など) が変化する前に、データが加えられ保持されてなければならない時間。データを次のクロックパルスの立ち上がりで読み込む場合、クロックパルスの立ち上がりより t_s の規格値前にデータを入れておく必要がある。
最小ホールド時間	t_h	あるデータに関し、そのデータに関する入力 (クロック入力など) が変化した後でも、データが保持されてなければならない時間。
最小リムバル時間	t_{rem}	非同期的入力 (クリア、プリセット入力など) が解除されてから、次の動作入力 (クロックなど) を受けつけるまでの最小時間。
最小リトリガ時間	t_{rr}	マルチバイブレータ IC で、トリガ入力後に次のトリガ入力を受け付けられるまでの最小時間。
出力上昇時間 出力下降時間	t_{TLH} t_{THL}	出力電圧の立ち上がり、および、立ち下がり時間。出力電圧が 10% から 90% まで立ち上がる時間を t_{TLH} 、出力電圧が 90% から 10% まで立ち下がる時間を t_{THL} とする。 

用語	記号	説明
伝搬遅延時間	t_{pLH} t_{pHL}	<p>入力信号が与えられてから出力が応答するまでの遅延時間。出力が“L”レベルから“H”レベルへ変化する時間を t_{pLH}、“H”レベルから“L”レベルへ変化する時間を t_{pHL}とする。</p> <p>HC/VHC シリーズ</p>  <p>HCT シリーズ</p>  <p>VHCT シリーズ</p> 

用語	記号	説明
出力インエーブル時間	t_{pLZ} t_{pHZ} t_{pZL} t_{pZH}	<p>出力コントロール端子に信号が与えられてからスリーステート出力が高インピーダンス状態から“L”レベルまたは“H”レベルとなるまで、もしくは、高インピーダンス状態となるまでの遅延時間。</p> <p>HC/VHC シリーズ</p>  <p>HCT シリーズ</p>  <p>VHCT シリーズ</p> 

用語	記号	説明
伝搬遅延時間	Δt_{PD}	カウンタ IC で、出力 Q_n が反転してから、次の出力 Q_{n+1} が反転するまでの伝搬遅延時間。
出力パルス幅	t_{wOUT}	マルチバイブレータ IC で、規定の外付け部品を接続し、規定の電圧を印加したときに出力されるパルス幅。
2 回路間出力パルス幅差 (同一パッケージ内)	Δt_{wOUT}	マルチバイブレータ IC で、同一パッケージ内における 2 回路間の出力パルス幅の差 (ばらつき)。
出力ピン間スキュー	$t_{oS LH}$ $t_{oS HL}$ $t_{oS ZL}$	同一パッケージ内の出力が、“L”レベルから“H”レベル、“H”レベルから“L”レベルもしくは、高インピーダンスから“L”レベルへ変化するときの、出力ピン間の伝搬遅延時間差 (ばらつき)。
スイッチ入出力位相差 入出力位相差	$\phi_{I/O}$	アナログスイッチ、アナログマルチプレクサおよびデマルチプレクサ IC で、スイッチオン状態で入力端子に信号を入力したときの、出力の遅延時間。
クロック周波数	f	IC を動作させるクロック周波数。
最大クロック周波数	f_{MAX}	IC が正常な動作を行う限界のクロック周波数。
最大周波数応答 最大伝達周波数	$f_{MAX(I/O)}$ f_{MAX}	アナログスイッチ、アナログマルチプレクサおよびデマルチプレクサ IC で、スイッチオン状態で出力に信号が、伝達可能な最大入力周波数。
入力容量	C_{IN}	入力端子 - GND 間の容量値。
コントロール入力容量	C_{IN}	アナログスイッチ、アナログマルチプレクサおよびデマルチプレクサ IC で、コントロール入力端子 - GND 間の容量値。
コモン端子容量	C_{IS}	アナログスイッチ、アナログマルチプレクサおよびデマルチプレクサ IC で、スイッチオフ時のコモン端子 - GND 間の容量値。
スイッチ端子容量	C_{OS}	アナログスイッチ、アナログマルチプレクサおよびデマルチプレクサ IC で、スイッチオフ時のスイッチ端子 - GND 間の容量値。
フィードスルー容量	C_{IOS}	アナログスイッチ、アナログマルチプレクサおよびデマルチプレクサ IC で、スイッチオフ時のスイッチ端子 - コモン端子間の容量値。
バス端子容量	$C_{I/O}$	バス端子 - GND 間の容量値。
等価内部容量	C_{PD}	無負荷時の動作消費電流より計算した IC 内部の等価容量値。
出力容量	C_{OUT}	スリープ状態出力端子もしくは、オープンドレイン出力端子を持つ IC で、出力が高インピーダンスとなったときの、出力端子 - GND 間の容量値。

用語	記号	説明
正弦歪み率	THD	アナログスイッチ、アナログマルチプレクサおよびデマルチプレクサ IC で、スイッチオン状態で入力に正弦波を入力したときに、出力される正弦波の歪み率。
フィードスルー (スイッチオフ)	FTH	アナログスイッチ、アナログマルチプレクサおよびデマルチプレクサ IC で、スイッチオフ状態で信号を入力したときに、出力への漏れ電圧の比。
クロストーク (コントロール-スイッチ間)	X _{talk}	アナログスイッチ、アナログマルチプレクサおよびデマルチプレクサ IC で、コントロール入力を切替えるときに、入出力へ発生する信号の漏れ電圧。
クロストーク (スイッチ間)	X _{talk}	アナログスイッチ、アナログマルチプレクサおよびデマルチプレクサ IC で、オンしているスイッチ(ポート)の入力に信号を与えたときに、オフしているスイッチ(ポート)への信号の漏れ電圧の比。
非動作出力最大ダイナミック V _{OL}	V _{OLP}	他出力が同時にスイッチングするときに、静止状態にある“L”レベル出力に誘導される電圧の最大値。
非動作出力最小ダイナミック V _{OL}	V _{OLV} V _{OLV}	他出力が同時にスイッチングするときに、静止状態にある“L”レベル出力に誘導される電圧の最小値。
非動作出力最小ダイナミック V _{OH}	V _{OHV}	他出力が同時にスイッチングするときに、静止状態にある“H”レベル出力に誘導される電圧の最小値。
最小ダイナミック V _{IH}	V _{IHD}	出力が同時にスイッチングするときに、“H”レベルと判定することができる入力電圧の最小値。
最小ダイナミック V _{IL}	V _{ILD}	出力が同時にスイッチングするときに、“L”レベルと判定することができる入力電圧の最大値。

6.4. 内蔵機能

用語	説明
入力トレラント機能	入力端子に電源電圧以上の電圧が印加されたとき、もしくは、V _{CC} = 0 V 時に入力端子から電源端子に向かって電流が流れない機能。
出力トレラント機能	出力が高インピーダンス時、もしくは、V _{CC} = 0 V 時に出力端子から電源端子に向かって電流が流れない機能。
パワーダウプロテクション機能	V _{CC} = 0 V 状態で、入力端子および出力端子に電圧が印加されたときに、電源端子に向かって電流が流れない機能。
バスホールド機能	入力端子にラッチ回路を内蔵し、入力端子がオープンとなっても入力の論理が保持される機能。

7. 関連リンク

- 製品のラインアップ (カタログ)

[Click](#)

- 製品のラインアップ (パラメトリックサーチ)

[Click](#)

- オンラインディストリビュータご購入、在庫検索



- 汎用ロジック IC の FAQ

[Click](#)

- アプリケーションノート

[Click](#)

製品取り扱い上のお願い

株式会社東芝およびその子会社ならびに関係会社を以下「当社」といいます。
本資料に掲載されているハードウェア、ソフトウェアおよびシステムを以下「本製品」といいます。

- 本製品に関する情報等、本資料の掲載内容は、技術の進歩などにより予告なしに変更されることがあります。
- 文書による当社の事前の承諾なしに本資料の転載複製を禁じます。また、文書による当社の事前の承諾を得て本資料を転載複製する場合でも、記載内容に一切変更を加えたり、削除したりしないでください。
- 当社は品質、信頼性の向上に努めていますが、半導体・ストレージ製品は一般に誤作動または故障する場合があります。本製品をご使用頂く場合は、本製品の誤作動や故障により生命・身体・財産が侵害されることのないように、お客様の責任において、お客様のハードウェア・ソフトウェア・システムに必要な安全設計を行うことをお願いします。なお、設計および使用に際しては、本製品に関する最新の情報（本資料、仕様書、データシート、アプリケーションノート、半導体信頼性ハンドブックなど）および本製品が使用される機器の取扱説明書、操作説明書などをご確認の上、これに従ってください。また、上記資料などに記載の製品データ、図、表などに示す技術的な内容、プログラム、アルゴリズムその他応用回路例などの情報を使用する場合は、お客様の製品単独およびシステム全体で十分に評価し、お客様の責任において適用可否を判断してください。
- 本製品は、特別に高い品質・信頼性が要求され、またはその故障や誤作動が生命・身体に危害を及ぼす恐れ、膨大な財産損害を引き起こす恐れ、もしくは社会に深刻な影響を及ぼす恐れのある機器（以下“特定用途”という）に使用されることは意図されていませんし、保証もされていません。特定用途には原子力関連機器、航空・宇宙機器、医療機器（ヘルスケア除く）、車載・輸送機器、列車・船舶機器、交通信号機器、燃焼・爆発制御機器、各種安全関連機器、昇降機器、発電関連機器などが含まれますが、本資料に個別に記載する用途は除きます。特定用途に使用された場合には、当社は一切の責任を負いません。なお、詳細は当社営業窓口まで、または当社 Web サイトのお問い合わせフォームからお問い合わせください。
- 本製品を分解、解析、リバースエンジニアリング、改造、改変、翻案、複製等しないでください。
- 本製品を、国内外の法令、規則及び命令により、製造、使用、販売を禁止されている製品に使用することはできません。
- 本資料に掲載してある技術情報は、製品の代表的動作・応用を説明するためのもので、その使用に際して当社及び第三者の知的財産権その他の権利に対する保証または実施権の許諾を行うものではありません。
- 別途、書面による契約またはお客様と当社が合意した仕様書がない限り、当社は、本製品および技術情報に関して、明示的にも黙示的にも一切の保証（機能動作の保証、商品性の保証、特定目的への合致の保証、情報の正確性の保証、第三者の権利の非侵害保証を含むがこれに限らない。）をしておりません。
- 本製品、または本資料に掲載されている技術情報を、大量破壊兵器の開発等の目的、軍事利用の目的、あるいはその他軍事用途の目的で使用しないでください。また、輸出に際しては、「外国為替及び外国貿易法」、「米国輸出管理規則」等、適用ある輸出関連法令を遵守し、それらの定めるところにより必要な手続を行ってください。
- 本製品の RoHS 適合性など、詳細につきましては製品個別に必ず当社営業窓口までお問い合わせください。本製品のご使用に際しては、特定の物質の含有・使用を規制する RoHS 指令等、適用ある環境関連法令を十分調査の上、かかる法令に適合するようご使用ください。お客様がかかる法令を遵守しないことにより生じた損害に関して、当社は一切の責任を負いかねます。

東芝デバイス&ストレージ株式会社

<https://toshiba.semicon-storage.com/jp/>