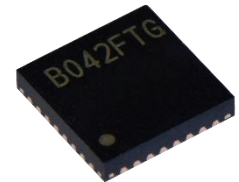


3相ブラシレスモーター正弦波コントローラーICの製品化について — 位相調整不要で幅広い回転数で高効率化を実現 —

当社は、位相調整不要で、幅広い回転数で高効率化を実現する当社独自の自動位相調整機能 (InPAC[注 1]) を採用した 3 相ブラシレスモーターコントローラーIC の新製品「TC78B041FNG」(SSOP30 パッケージ)と「TC78B042FTG」(VQFN32 パッケージ)を製品化しました。新製品は、さまざまな耐圧や電流容量のドライバーと組み合わせて使用でき、出力段をインテリジェントパワーデバイス(IPD)と組み合わせても使用できます。エアコンや空気清浄機などの家電、産業機器用途に適しています。



TC78B041FNG : SSOP30



TC78B042FTG : VQFN32

3つの特長

- **InPAC 内蔵により位相調整不要、幅広い回転数で高効率化**
ホール信号とモーター出力電流の位相調整が簡単な設定で可能、高効率駆動を実現できます。
- **低騒音、低振動**
正弦波駆動方式による滑らかな電流波形により静音化が可能、矩形波駆動方式に比べモーターの低騒音、低振動化に貢献します。
- **小型パッケージで省スペース化**
TC78B042FTG は、VQFN32(5mm×5mm×1mm)パッケージを採用し、限られたスペースへの実装が可能です。従来の SSOP30 パッケージも TC78B041FNG としてラインアップしました。

用途

- 家電ファン(エアコン、空気清浄機、給湯器、換気扇、扇風機)
- 産業ファン (冷蔵ショーケース)

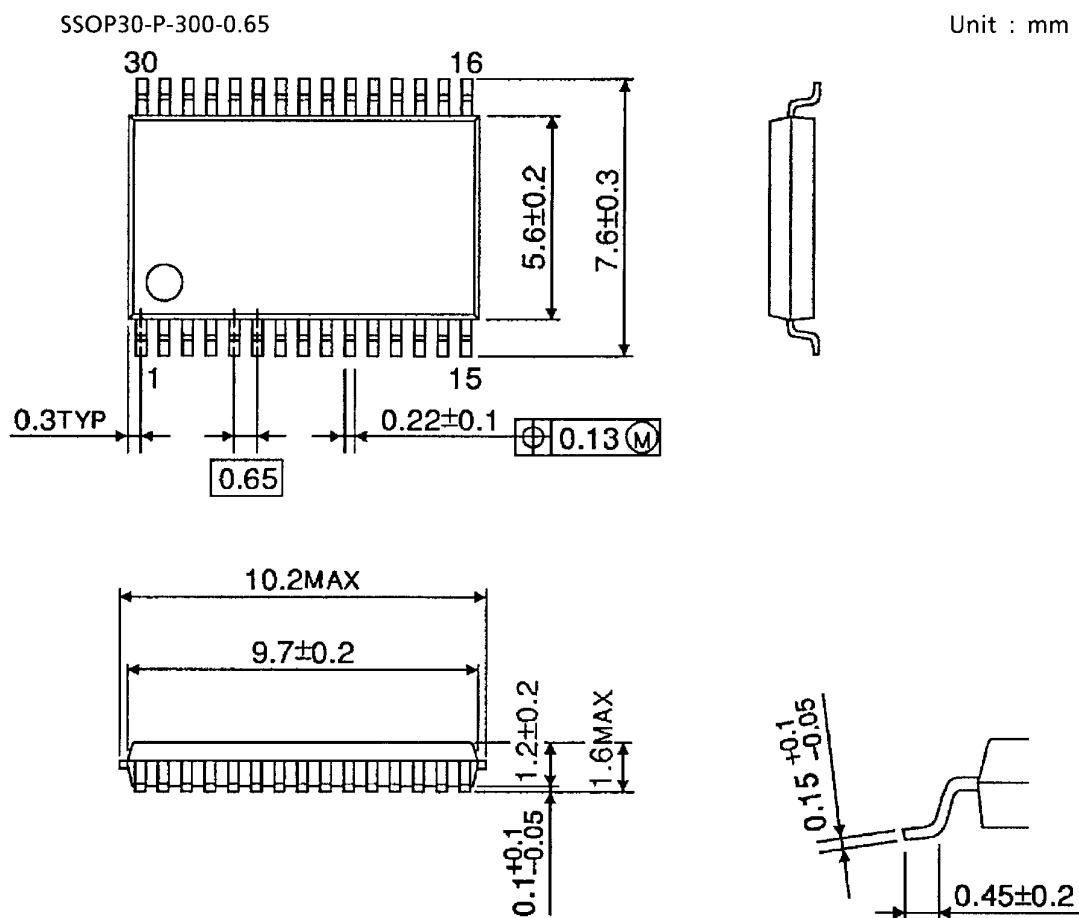
[注 1] InPAC : Intelligent Phase Control、当社独自の自動位相調整機能

製品仕様

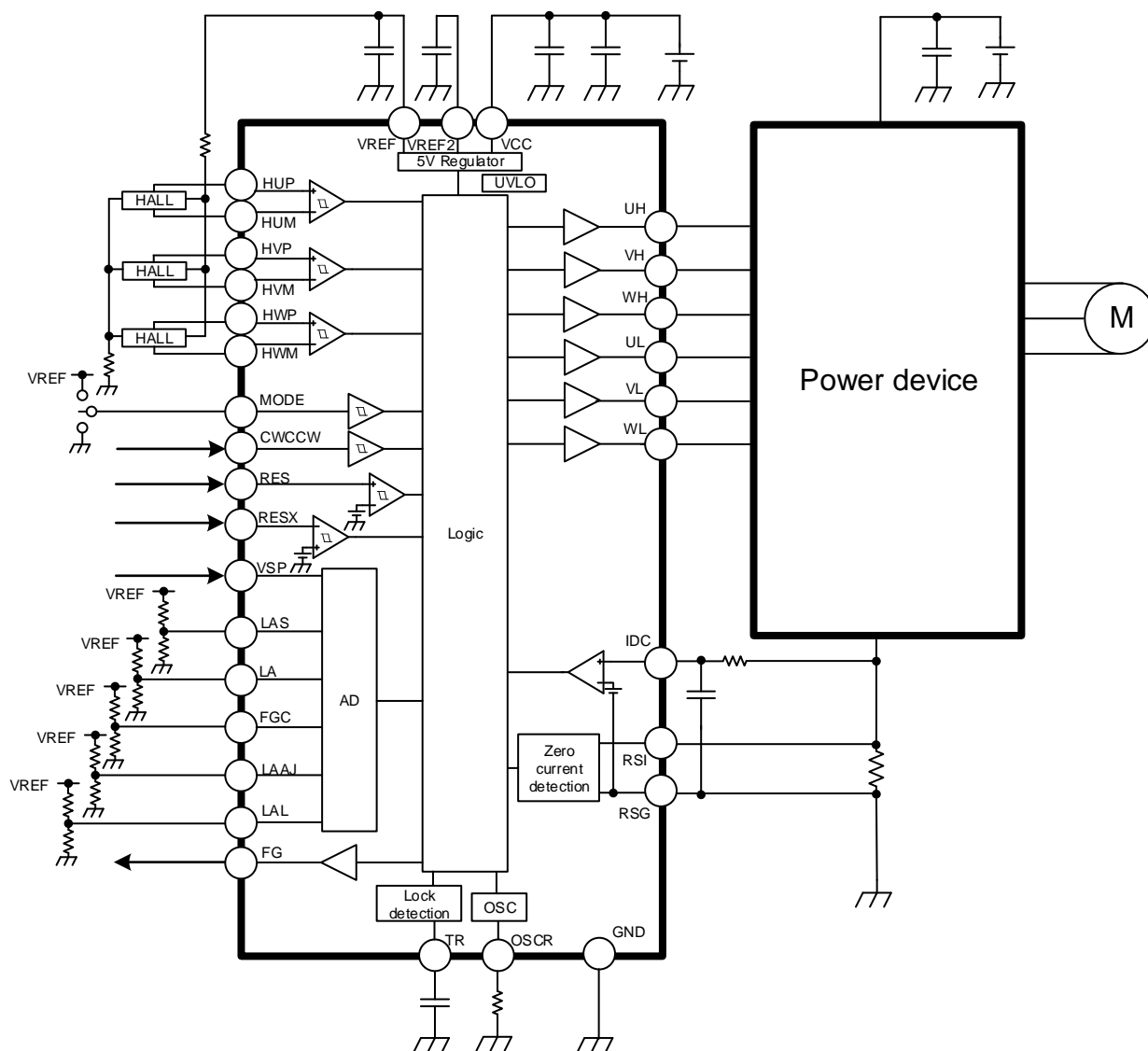
品番	TC78B041FNG	TC78B042FTG
パッケージ	SSOP30(7.6mm×10.2mm×1.6mm)	VQFN32(5mm×5mm×1mm)
電源電圧(動作範囲)	6~16.5V	
駆動方式	正弦波駆動方式	
その他・特長	自動位相調整機能(InPAC)	
	ホール素子入力/ホール IC 入力可能	
	正転/逆転切り替え可能	
	モーターロック検出	
	回転パルス信号出力のパルス数選択可能	
	5Vレギュレーター内蔵 VREF 端子	5Vレギュレーター内蔵 VREF 端子/VREF2 端子
	異常検出正入力(RES 端子)	異常検出正入力(RES 端子) 異常検出負入力(RESX 端子)

外形図

TC78B041FNG 外形図



応用回路例



注: RESX 端子と VREF2 端子は、TC78B042FTG のみにあります。

注: この応用回路例は、参考例であり、量産設計に際しては、十分な評価を行ってください。また、工業所有権の使用の許諾を行うものではありません。

設計および使用に際しては、本製品に関する最新の情報および本製品が使用される機器の取扱説明書などをご確認の上、これに従ってください。