

TOSHIBA

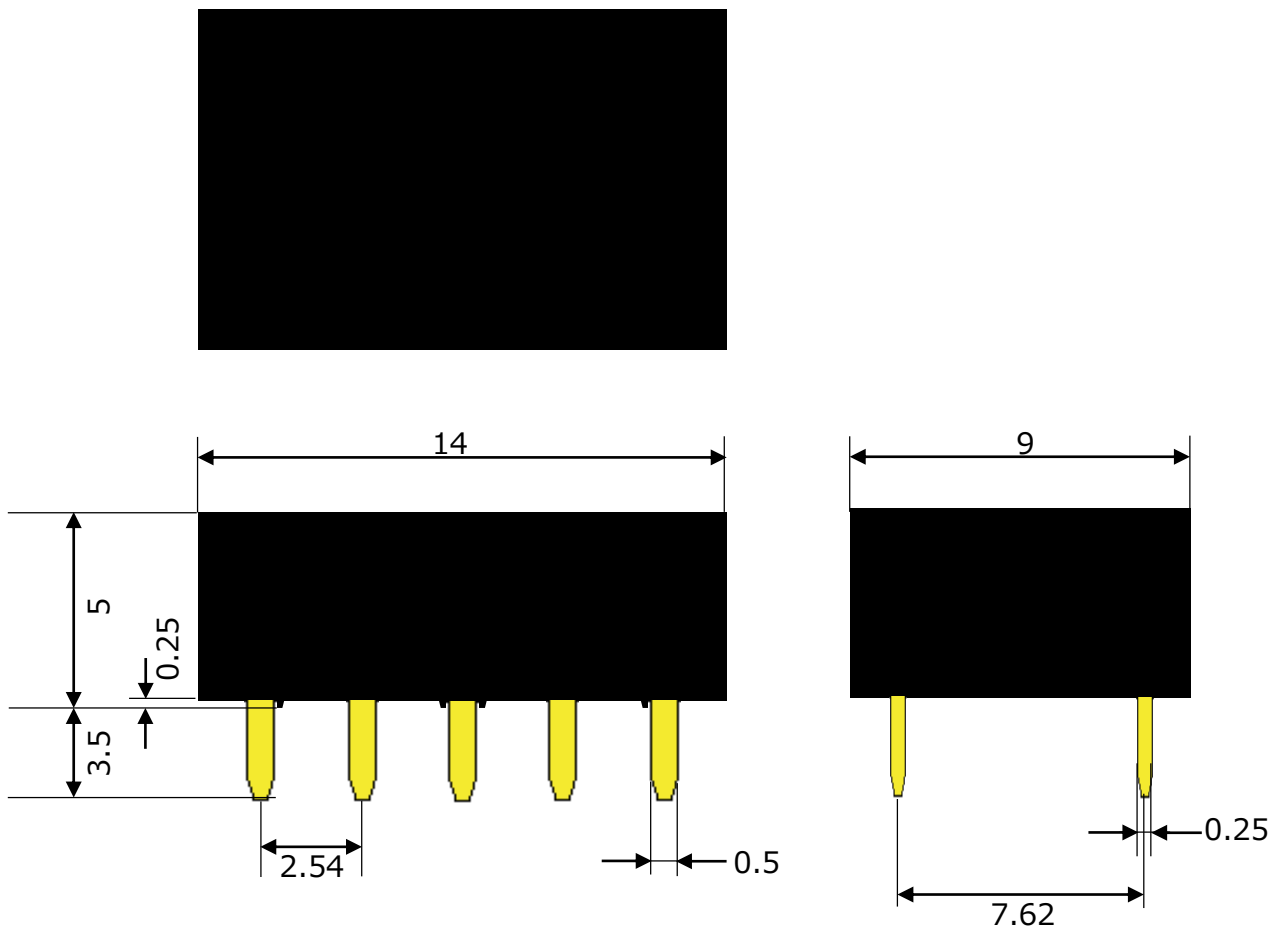
東芝 フォトリレー

評価ボードガイド資料

2019-04
Rev. 1.0

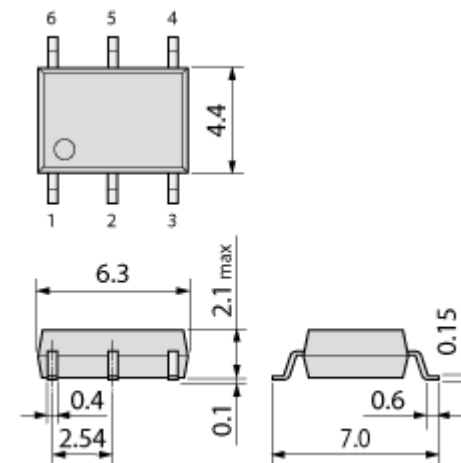
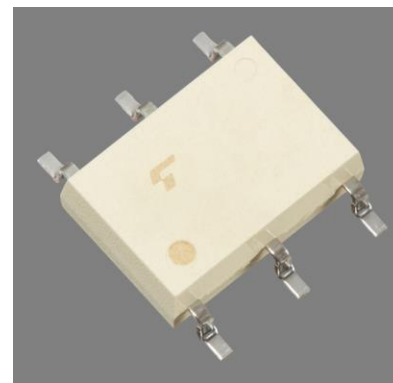
フォトリレー動作確認用評価ボード

【SIPパッケージメカニカルリレー】



実装面積 : 126 mm² (typ)

【東芝2.54SOP6パッケージフォトリレー】



実装面積 : 44 mm² (typ)

フォトリレーなら実装面積を66%小さくできます

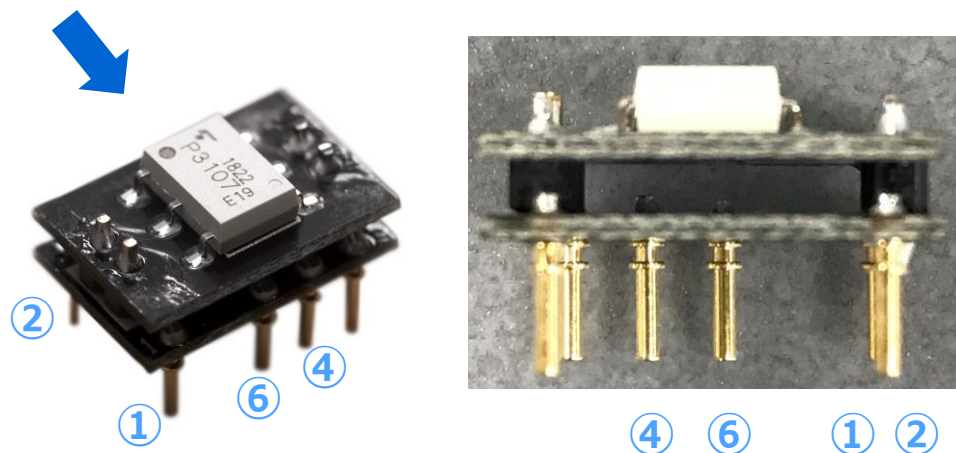
フォトリレー動作確認用評価ボード

本評価ボードはメカニカルリレー実装基板に直付けで置換可能となります。
 搭載フォトリレーはTLP3107、2.54SOP6ピン パッケージ/ 阻止電圧60V/オン電流3.3A(@Ta=25℃)出力の高容量品です。
 TLP3107 技術資料はWebデータシートをダウンロードしてご確認ください。
 是非フォトリレーの動作確認をお願いします。メカニカルリレーと同様な動作を実感できます。

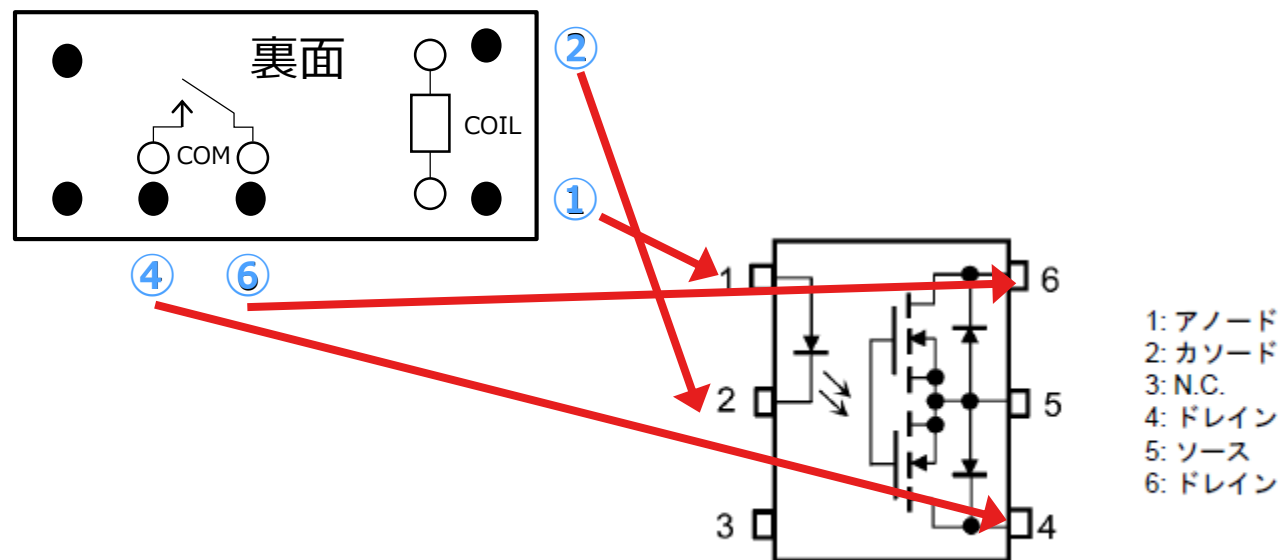
リレー種類	メカニカルリレー (シグナルリレー)	フォトリレー TLP3107	Remarks (フォトリレーのメリット)
寿命	(接点回数制限あり)	(接点回数制限なし)	長寿命
接点電圧	AC 125 V、DC 60 V	AC 24~32 V、DC 48~60 V	注意：メカニカルリレーとフォトリレーの駆動電源電圧条件が異なります。
接点開閉容量	2A@Ta = 25℃ ~ 85℃	3.3A@Ta = 25℃ 1.32A@Ta = 85℃	注意：フォトリレーは温度によるオン電流低減を考慮し動作確認ください。
接触抵抗(オン抵抗)	100 mΩ (開閉劣化あり)	60 mΩ (開閉安定)	高信頼性
入出力間耐圧	1.0 kVrms	1.5 kVrms	高絶縁耐圧
動作/復帰時間	5 ~ 10 ms	1 ~ 5 ms	高速
動作音	あり	なし	静音
実装面積	126 mm ²	44 mm ²	省面積
高さ	12 mm	2.1 mm	省面積
入力側消費電力	(コイル)×100 mW~	(LED)約0.5 mW~	低消費電力

フォトリレー動作確認用評価ボード

【評価ボード外観】



【端子配列】



【駆動方法】

- 入力側(コイル側)には駆動電圧 5V、12V、24Vを①ピン(TLP3107の1番ピン)に(+)、②ピン(TLP3107の2番ピン)に(-)で印加ください。
- 出力側(接点側)は1a接点(AC/DC兼用)です。フォトリレーの定格は(Ta=25°C時)オフ電圧(60V)、オン電流(3.3A)です。駆動時電源電圧はDC 48V、AC 32Vrmsまでが目安です。駆動電流は最大定格3.3A(Ta=25°C)以内に収めてください。

製品取り扱い上のお願い

株式会社東芝およびその子会社ならびに関係会社を以下「当社」といいます。
本資料に掲載されているハードウェア、ソフトウェアおよびシステムを以下「本製品」といいます。

- 本製品に関する情報等、本資料の掲載内容は、技術の進歩などにより予告なしに変更されることがあります。
- 文書による当社の事前の承諾なしに本資料の転載複製を禁じます。また、文書による当社の事前の承諾を得て本資料を転載複製する場合でも、記載内容に一切変更を加えたり、削除したりしないでください。
- 当社は品質、信頼性の向上に努めていますが、半導体・ストレージ製品は一般に誤作動または故障する場合があります。本製品をご使用頂く場合は、本製品の誤作動や故障により生命・身体・財産が侵害されることのないように、お客様の責任において、お客様のハードウェア・ソフトウェア・システムに必要な安全設計を行うことをお願いします。なお、設計および使用に際しては、本製品に関する最新の情報（本資料、仕様書、データシート、アプリケーションノート、半導体信頼性ハンドブックなど）および本製品が使用される機器の取扱説明書、操作説明書などをご確認の上、これに従ってください。また、上記資料などに記載の製品データ、図、表などに示す技術的な内容、プログラム、アルゴリズムその他応用回路例などの情報を使用する場合は、お客様の製品単独およびシステム全体で十分に評価し、お客様の責任において適用可否を判断してください。
- 本製品は、特別に高い品質・信頼性が要求され、またはその故障や誤作動が生命・身体に危害を及ぼす恐れ、膨大な財産損害を引き起こす恐れ、もしくは社会に深刻な影響を及ぼす恐れのある機器（以下“特定用途”という）に使用されることは意図されていませんし、保証もされていません。特定用途には原子力関連機器、航空・宇宙機器、医療機器（ヘルスケア除く）、車載・輸送機器、列車・船舶機器、交通信号機器、燃焼・爆発制御機器、各種安全関連機器、昇降機器、発電関連機器などが含まれますが、本資料に個別に記載する用途は除きます。特定用途に使用された場合には、当社は一切の責任を負いません。なお、詳細は当社営業窓口まで、または当社Webサイトのお問い合わせフォームからお問い合わせください。
- 本製品を分解、解析、リバースエンジニアリング、改造、改変、翻案、複製等しないでください。
- 本製品を、国内外の法令、規則及び命令により、製造、使用、販売を禁止されている製品に使用することはできません。
- 本資料に掲載してある技術情報は、製品の代表的動作・応用を説明するためのもので、その使用に際して当社及び第三者の知的財産権その他の権利に対する保証または実施権の許諾を行うものではありません。
- 別途、書面による契約またはお客様と当社が合意した仕様書がない限り、当社は、本製品および技術情報に関して、明示的にも黙示的にも一切の保証（機能動作の保証、商品性の保証、特定目的への合致の保証、情報の正確性の保証、第三者の権利の非侵害保証を含むがこれに限らない。）をしておりません。
- 本製品、または本資料に掲載されている技術情報を、大量破壊兵器の開発等の目的、軍事利用の目的、あるいはその他軍事用途の目的で使用しないでください。また、輸出に際しては、「外国為替及び外国貿易法」、「米国輸出管理規則」等、適用ある輸出関連法令を遵守し、それらの定めるところにより必要な手続を行ってください。
- 本製品のRoHS適合性など、詳細につきましては製品個別に必ず当社営業窓口までお問い合わせください。本製品のご使用に際しては、特定の物質の含有・使用を規制するRoHS指令等、適用ある環境関連法令を十分調査の上、かかる法令に適合するようご使用ください。お客様がかかる法令を遵守しないことにより生じた損害に関して、当社は一切の責任を負いかねます。

東芝デバイス&ストレージ株式会社

<https://toshiba.semicon-storage.com/jp/>

【お問い合わせ先】

ディスクリート半導体事業部

オプティカルカプラ応用技術部