

Bi-CMOS 形リニア集積回路 シリコン モノリシック

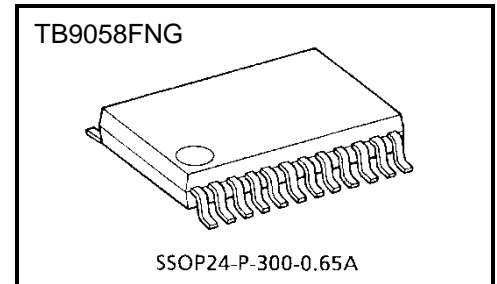
# TB9058FNG

車載用 DC サーボモータドライバ

## 1. 概要

本製品は、車載用 DC サーボモータドライバです。

外部からの LIN (Local Interconnect Network) 信号により、モータの目標回転位置データを受信し、モータ回転位置をポテンショメータで計測しながら、モータ回転位置が回転目標位置データ値になるよう制御駆動を行うものです。また、1BUS 上に 16 個のスレーブ接続が可能です。



質量: 0.13 g (標準)

## 2. 用途

車載用 DC サーボモータドライバ

## 3. 特長

- LIN (スレーブ) によるデータ通信
- 通信速度: 19,200 / 9,600 / 4,800 / 2,400bps (端子切り替え)
- LIN rev 1.3 ベース
- 拡張チェックサム対応
- 双方向 DC モータドライバ (H-Bridge) 1ch 内蔵 (Ron typ.: Pch+Nch=2.2Ω)
- ドライバショート保護回路内蔵: ±1.5A (typ.)
- 過熱、過電圧保護回路内蔵
- スタンバイ時の消費電流 10μA 以下
- 動作電源電圧範囲 7~18V
- 動作温度範囲 -40~125°C
- ジャンクション温度 Tj max 150°C
- AEC-Q100 適合
- 包装箱ラベルに “[G]/RoHS COMPATIBLE”、“[G]/RoHS [[Chemical symbol(s) of controlled substance(s)]]”、“RoHS COMPATIBLE”または“RoHS COMPATIBLE, [[Chemical symbol(s) of controlled substance(s)]]>MCV”と記載があれば、本製品はその記載の意味において欧州 RoHS 指令 (2011 / 65 / EU) 対応品です。

4. ブロック図

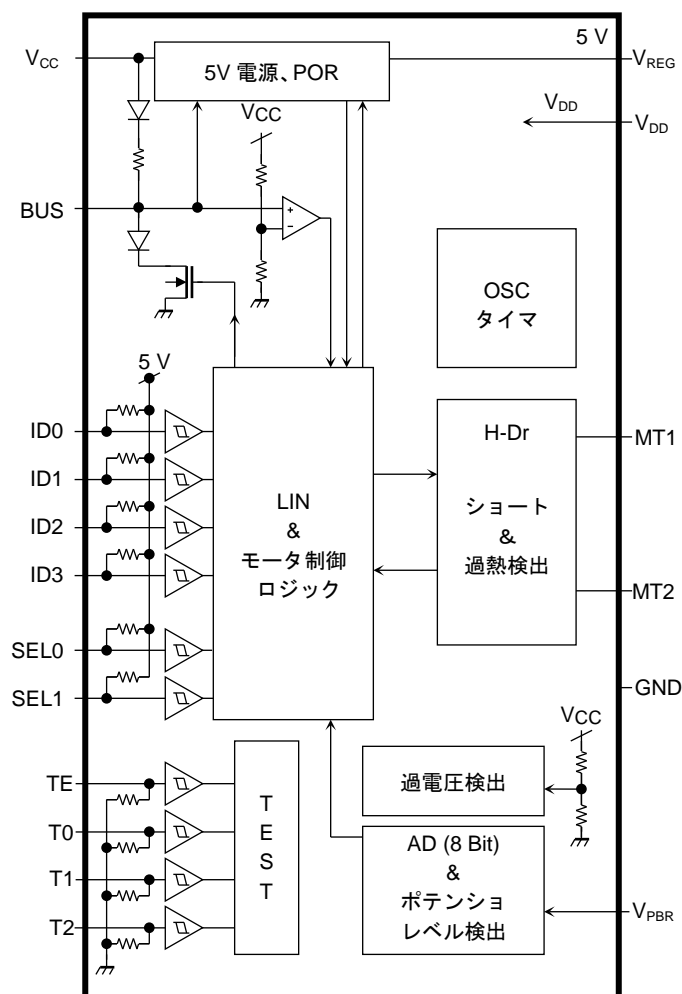


図 4.1 ブロック図

## 5. 端子配置图

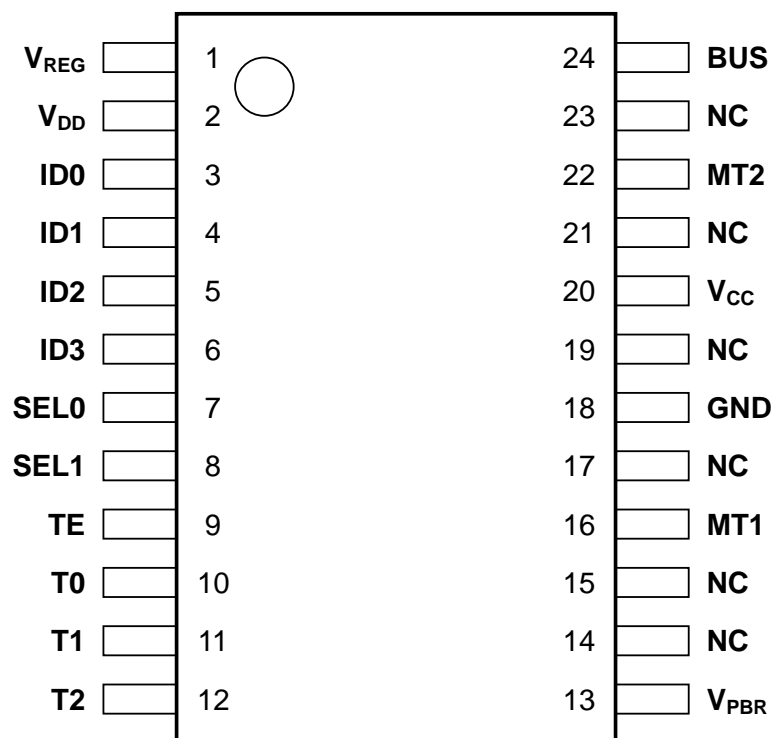


图 5.1 端子配置图

## 6. 端子説明

## 6.1. 端子表

表 6.1 端子説明

Pin No.	Symbol	Description	Structure	IN, OUT	Remarks
1	V <sub>REG</sub>	5 V 電源出力端子	Bip	OUT	—
2	V <sub>DD</sub>	CMOS 用電源端子	CMOS	—	—
3	ID0	アドレス設定端子 0	CMOS	IN	50 kΩ プルアップ
4	ID1	アドレス設定端子 1	CMOS	IN	50 kΩ プルアップ
5	ID2	アドレス設定端子 2	CMOS	IN	50 kΩ プルアップ
6	ID3	アドレス設定端子 3	CMOS	IN	50 kΩ プルアップ
7	SEL0	ボーレート設定端子 0	CMOS	IN	50 kΩ プルアップ
8	SEL1	ボーレート設定端子 1	CMOS	IN	50 kΩ プルアップ
9	TE	テストイネーブル入力端子	CMOS	IN	50 kΩ プルダウン
10	T0	テスト用端子 0	CMOS	IN	50 kΩ プルダウン
11	T1	テスト用端子 1	CMOS	IN	50 kΩ プルダウン
12	T2	テスト用端子 2	CMOS	IN	50 kΩ プルダウン
13	V <sub>PBR</sub>	ポテンシオメータ信号入力端子	Bip	IN	2.5 MΩ プルアップ
14	NC	—	—	—	オープンで使用してください
15	NC	—	—	—	オープンで使用してください
16	MT1	ドライバ 1 出力端子	HVMOS	OUT	—
17	NC	—	—	—	オープンで使用してください
18	GND	GND 端子	—	—	—
19	NC	—	—	—	オープンで使用してください
20	V <sub>CC</sub>	12 V 電源端子	—	—	—
21	NC	—	—	—	オープンで使用してください
22	MT2	ドライバ 2 出力端子	HVMOS	OUT	—
23	NC	—	—	—	オープンで使用してください
24	BUS	LIN 入出力端子	Bip / MOS	IN / OUT	30 kΩ プルアップ

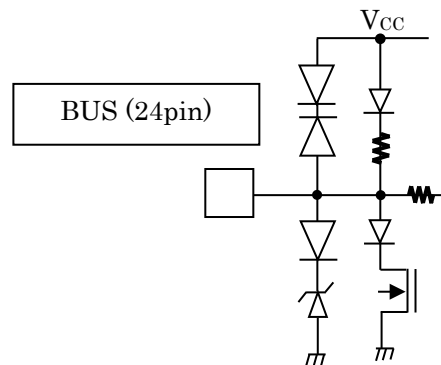
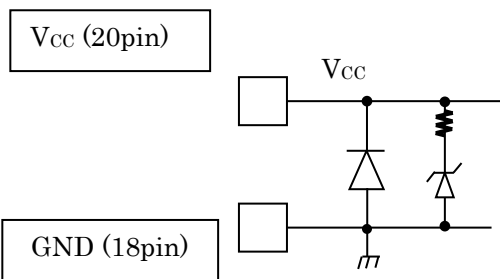
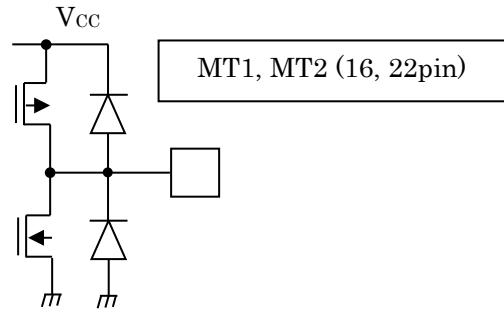
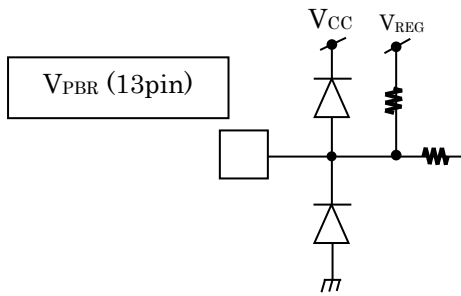
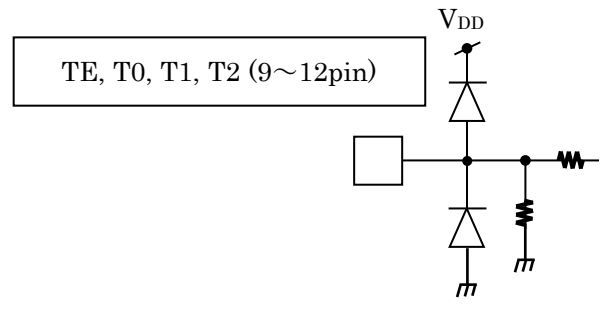
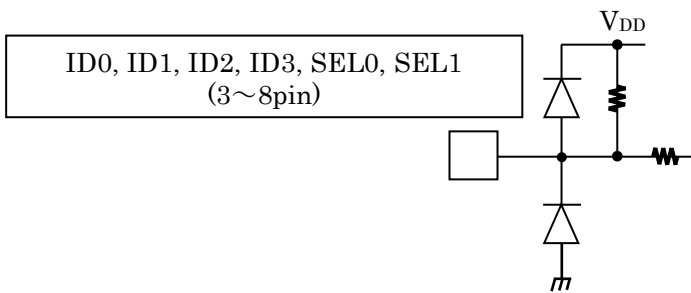
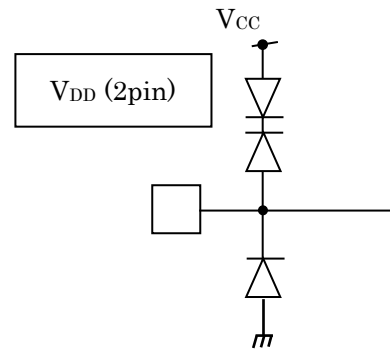
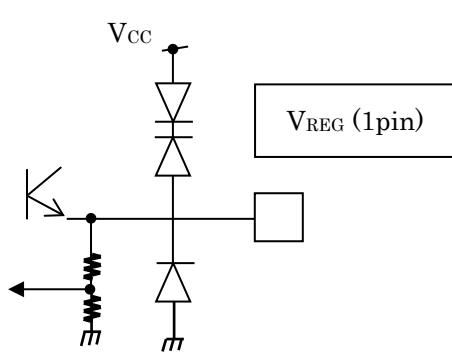
NC : ノンコネクタ端子

注) プリント基板設計、また試験時の注意事項

端子 No.2~12 の端子は耐圧 6V です。V<sub>CC</sub>、MT1、2、BUS の様な耐圧を超える電圧の配線とのショートに十分注意してください。

隣接端子間ショートや端子のオープン時に正常に動作する場合がありますが、異常な動作、不動作、設定と異なる動作をする場合がありますので、実装後には、正しく全ての部品が接続されていることを電氣的に確実に確認した後、ご使用ください。

## 6.2. 端子周辺の等価回路



## 7. 動作説明

### 7.1. シリアルインタフェース

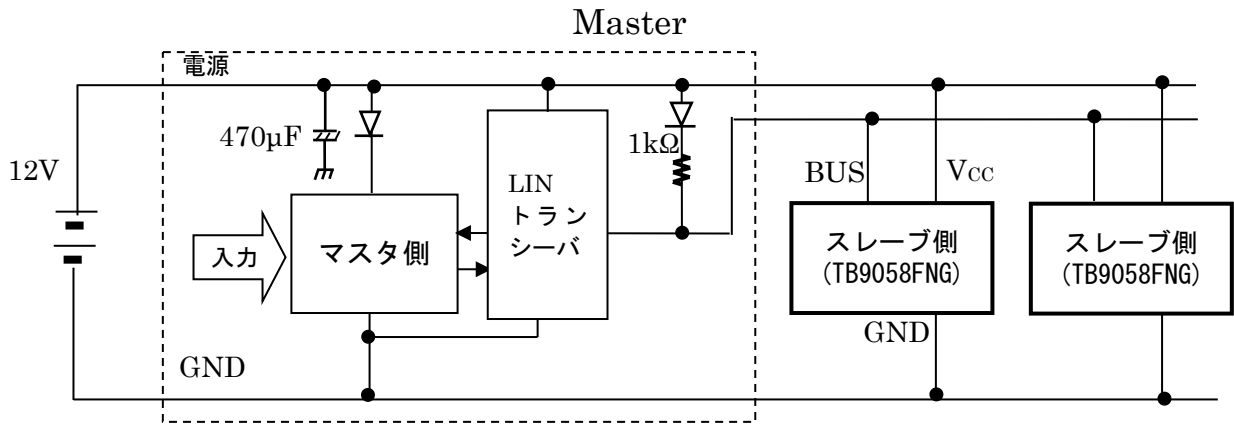


図 7.1 システム構成図

#### 7.1.1. スレーブ側の応用回路例

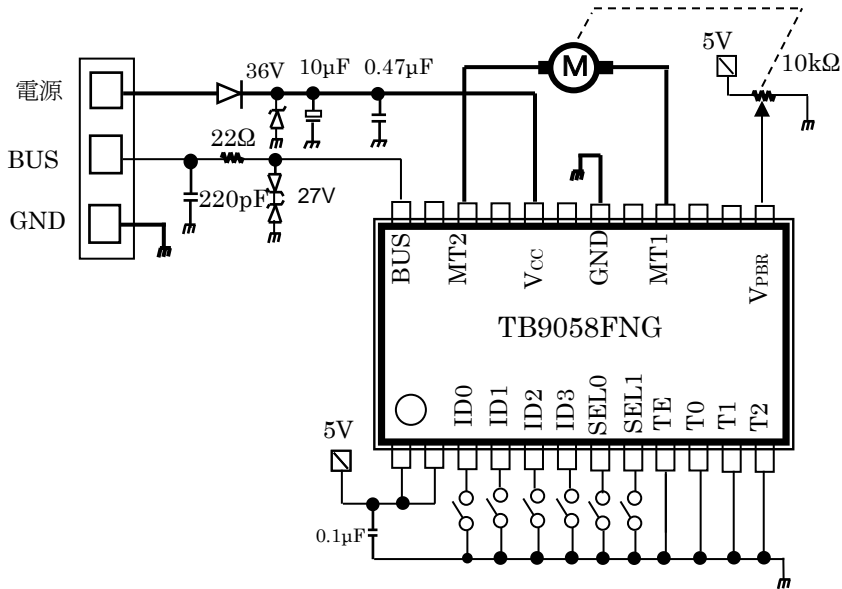


図 7.2 スレーブ側回路図

#### 7.1.2. ボーレート設定

表 7.1 ボーレート

単位： bps

SEL0	SEL1	Baud rate
0	0	2,400
1	0	4,800
0	1	9,600
1	1	19,200

注) 1 : Open , 0 : GND short

## 7.1.3. スレーブ側の自己 ID 設定

表 7.2 スレーブ側の自己 ID

ID0	ID1	ID2	ID3	Node ID No.
0	0	0	0	0
1	0	0	0	1
0	1	0	0	2
1	1	0	0	3
0	0	1	0	4
1	0	1	0	5
0	1	1	0	6
1	1	1	0	7
0	0	0	1	8
1	0	0	1	9
0	1	0	1	10
1	1	0	1	11
0	0	1	1	12
1	0	1	1	13
0	1	1	1	14
1	1	1	1	15

注) 1 : Open , 0 : GND short

7.1.4. 通信例

7.1.4.1. スレーブ 2 個使用時の制御例 (9,600 bps)

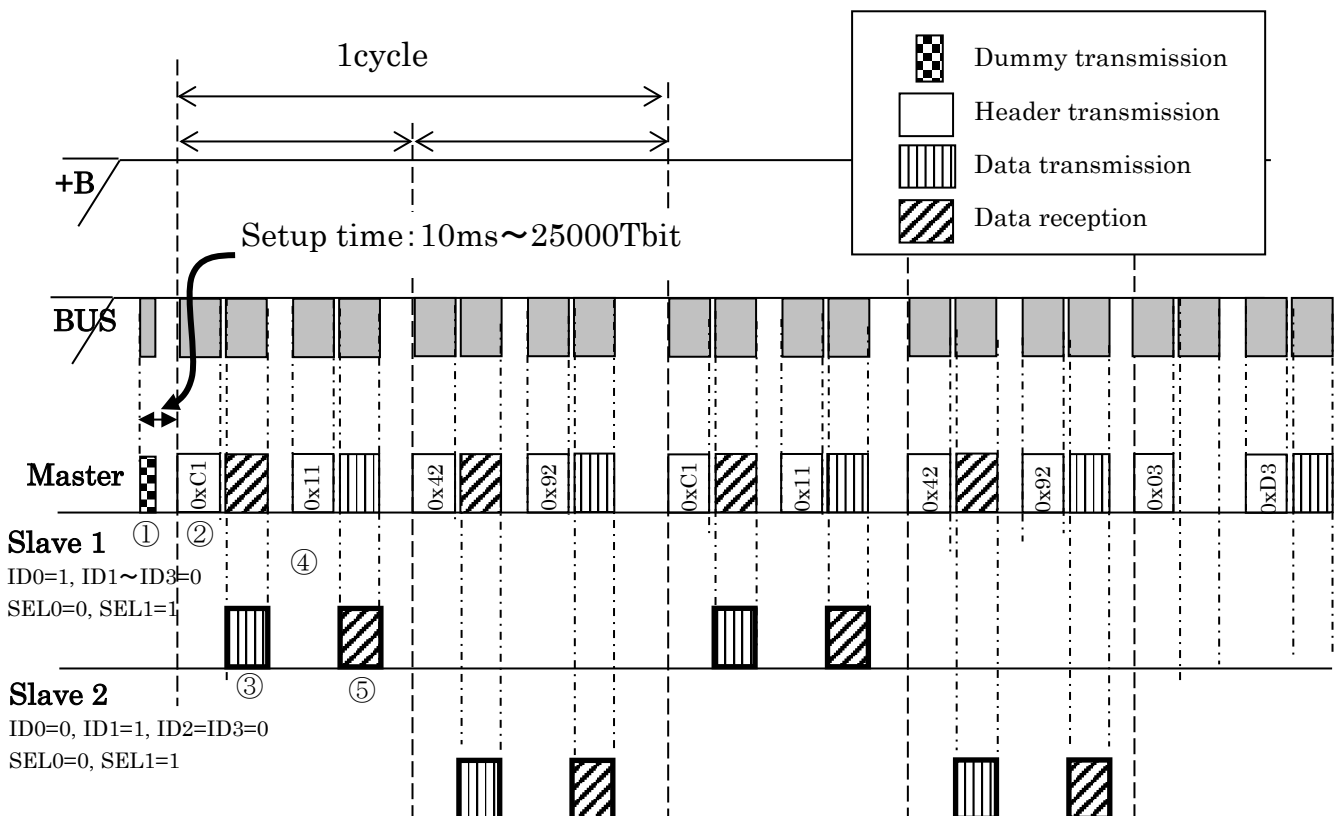
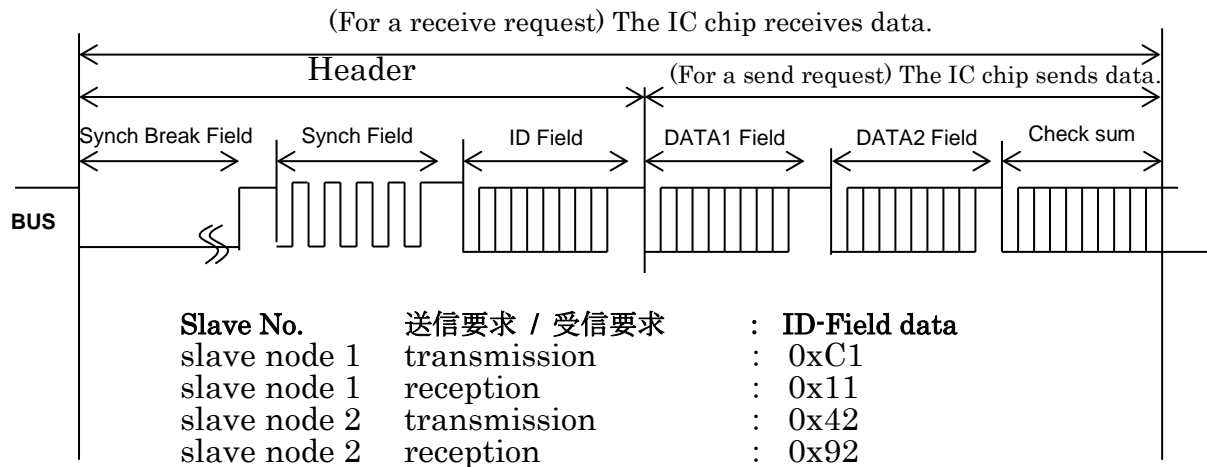


図 7.3 スレーブ 2 個使用時

- ① マスタからダミー信号を送信 (スレーブはダミー信号を受けウエイクアップ)
  - ② マスタからヘッダ (0xC1) を送信 (スレーブ 1 の状態を入手する目的で返信の要求を送る)
  - ③ 端子 ID0=1, ID1~ID3=0 に設定のスレーブから返信。マスタはそのデータを受信
  - ④ マスタからヘッダ (0x11) を送信 (スレーブ 1 への受信要求)
  - ⑤ 続けてマスタから、設定データを送信 (スレーブ 1 はそのデータを受信)
- 以下省略



## 7.1.5. DATA1・DATA2 フィールド

### 7.1.5.1. DATA フレームの定義

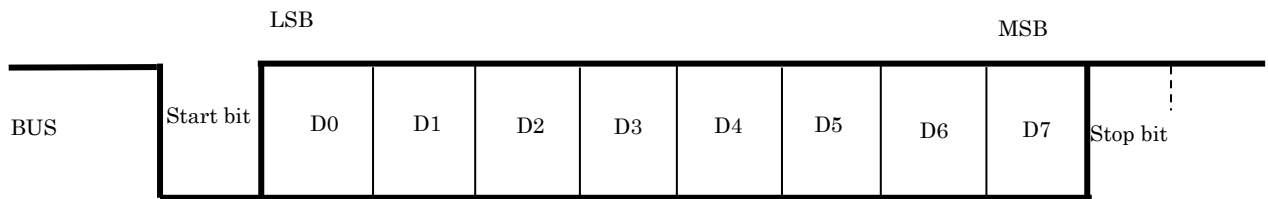
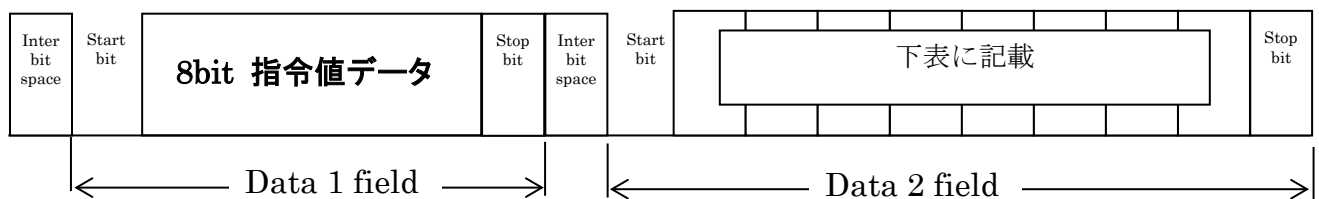


図 7.4 DATA フレーム

### 7.1.5.2. 受信要求 (マスタからの要求によりスレーブが受信)

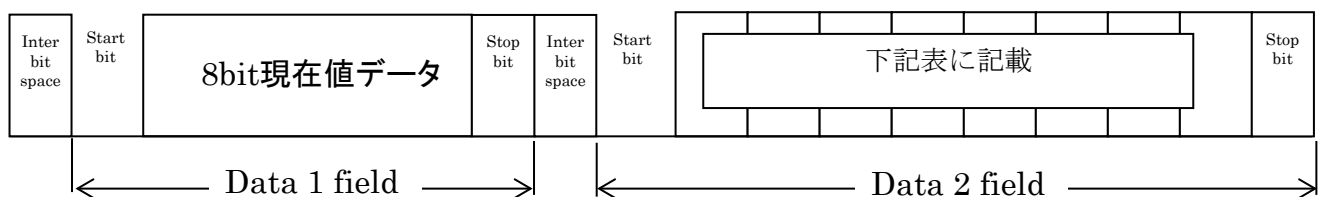


D0	通信エラーフラグクリア要求	D4	DUTY MAX 値切り替え Duty 16 / 16, 11 / 16,
D1	ダイアグフラグクリア要求	D5	7 / 16, 4 / 16
D2	モータの始動時、停止前の出力 PWM 制御要求	D6	モータ緊急停止要求
D3	PWM トルク制御時間 500ms / 250ms 切り替え	D7	モータリカバリ駆動要求

詳細は、『7.3.5.DATA2 Field の要求内容説明』を参照。

図 7.5 マスタからの要求によりスレーブが受信

### 7.1.5.3. 送信要求 (マスタからの要求によりスレーブからデータを送信)



D0	過電流検知フラグ (モータ電流約 1.5A 以上を検出)	D4	受信 ID パリティエラーフラグ
D1	モータ停止中フラグ (MT1=Low, MT2=Low)	D5	過熱検知フラグ
D2	CW (正転: MT1=High, MT2=Low)	D6	受信チェックサムエラーフラグ
D3	CCW (逆転: MT1=Low, MT2=High)	D7	過電圧検知フラグ (Vcc 電位 26 V typ.以上で検出)

詳細は、『7.4.4.送信データ DATA2 Field の説明および関連の動作説明』を参照。

図 7.6 マスタからの要求によりスレーブからデータを送信

## 7.1.5.4. Check sum の説明

『7.2.全般』を参照。

## 7.1.6. モータ出力と AD 動作例

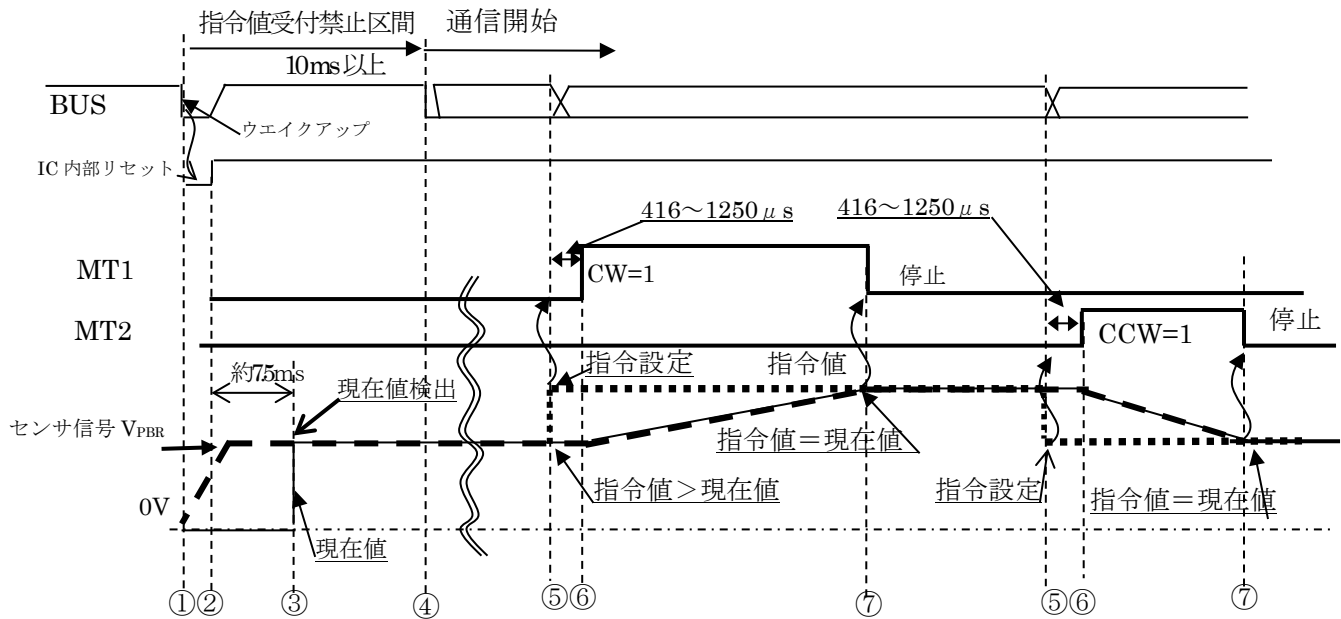


図 7.7 モータ出力と AD 動作

- ① マスタからダミー信号を送信。各ノードが受け付け、ウェイクアップ開始。5 V 電源起動
- ② イニシャライズ
- ③ ポテンショメータの電圧を取得 (4 MHz 発振時リセット解除から約 7.5 ms 後に確定)
- ④ 受信データの受付開始 (発振安定時間を考慮して、ウェイクアップ開始 10 ms 以降に通信を開始してください)
- ⑤ 指令値の受信 (上記例は、最初 指令値 > 現在値の場合と、指令値 < 現在値の場合を示しました)
- ⑥ 416~1,250 μs 後にドライバ ON。
- ⑦ データの停止 (指令値=現在値時にモータを停止させる)  
次の指令を待つ (もし BUS=High 状態の時間が 25,000 Tbit 経過した場合には、スタンバイに入る)

※略語の説明

Tbit (Time bit) : baud rate により変わる 1bit 毎の時間単位

7.2. 全般

7.2.1. スタンバイ解除時のシーケンス

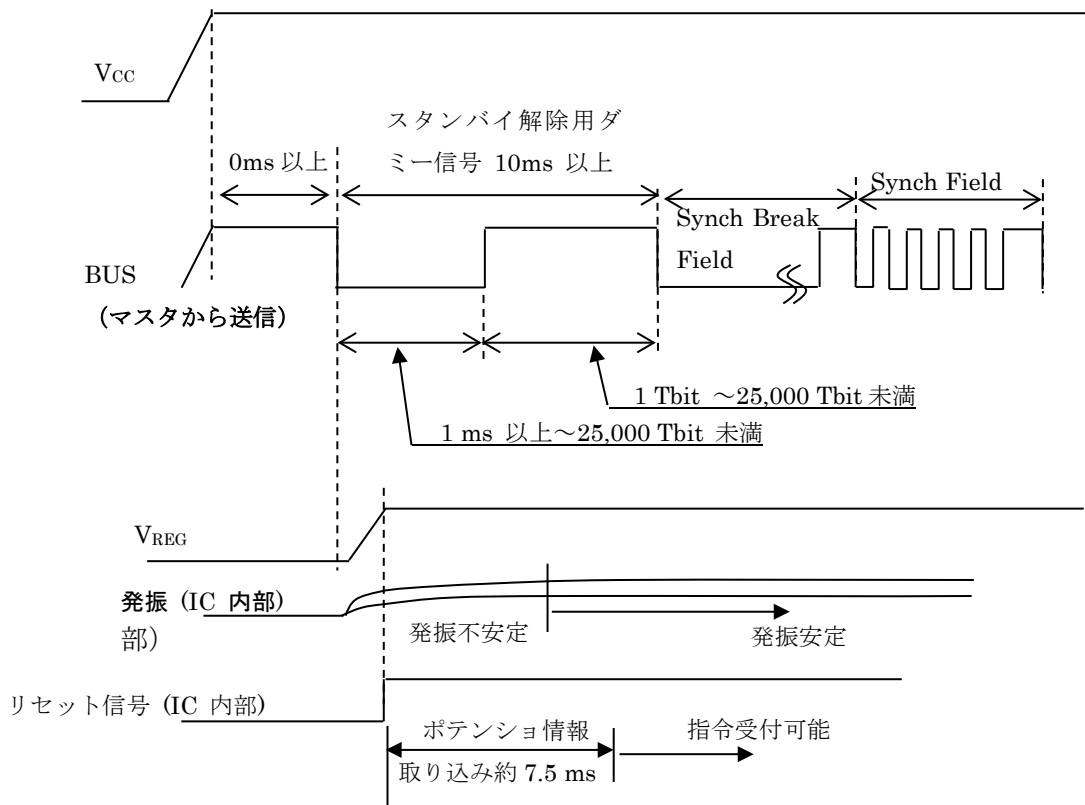


図 7.8 スタンバイ解除

Vcc 投入後のスレーブの状態は、スタンバイ状態か動作状態のどちらか片方から開始します (不定)。BUS レベルがスタンバイ解除電圧  $V_{BUSSTB}$  に低下したときに、VREG の出力、その他 Bip 回路の動作が始まり、スタンバイが解除されます。リセット解除後からポテンシオメータの電圧を検出するまでの時間は、約 7.5 ms であり、その期間に受信した指令値は無視されます。また、スレーブ側のスタンバイ解除時の時間監視は、VDD 電圧の立ち上がり時間、発振開始時間のばらつきにより、時間に誤差が生じます。通信は、スタンバイ解除用ダミー信号の送信から余裕をもって 10 ms 後から、開始してください。一度 BUS を立ち下げ、立ち上げた後、25,000 Tbit 以上変化がない場合には、スタンバイに戻ります。

7.2.2. スタンバイ突入

BUS レベルが High になり、25,000 Tbit 以上変化がなかった場合にスタンバイモードに入ります。もし、モータドライバが動作中に上記のスタンバイの 25,000 Tbit が成立した場合には、指令値と現在値が等しくなりモータドライバが停止してから、スタンバイに入ります。BUS レベルが Low の場合にはスタンバイに入りません。

注意)

マスタ側からスレーブ側の自己 ID 宛に通信が成立しないと、ボーレートの調整が実行されないことになり、スタンバイ検出時間に最大 ±15 % の誤差が生じます。一度通信が成立していますと、途中通信が成立しない場合があっても通信が成立していたときのデータを使いボーレート調整を実行します。

7.2.3. 通信ボーレートの設定

設定端子名 SEL0 および SEL1 により、下記ボーレートが設定されます。

表 7.3 通信ボーレート

SEL0	SEL1	ボーレート bps
Low (0)	Low (0)	2,400
Open (1)	Low (0)	4,800
Low (0)	Open (1)	9,600
Open (1)	Open (1)	19,200

7.2.3.1. Synch Break Field の定義

(例：通信ボーレートの 1/2 倍の 80h のデータをマスタ側 UART から送信した後、通常の通信ボーレートに戻すと、下図の信号が得られます)

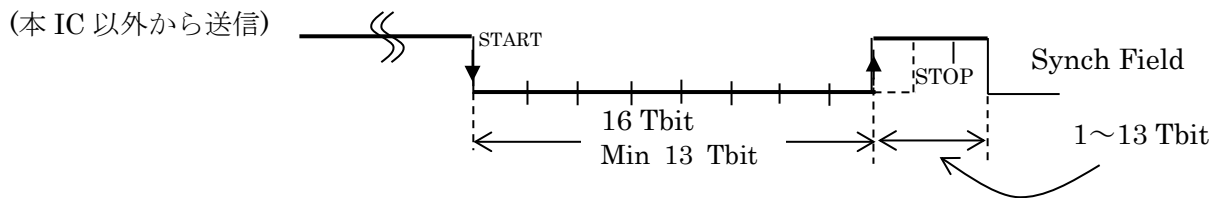


図 7.9 Synch Break Field

- スレーブの時間監視開始は、シンクブレイクフィールドの立ち下がりから始まります。通信が一度成立しないとボーレートの調整ができなく、IC 内部の時間は、スレーブ側の CR 発振ばらつきに依存し、誤差をもってしまいます（一度通信が成立すると、通信ボーレートが調整され、通信ボーレートの時間に従った時間となります）。
- シンクブレイクフィールドとしての認識は、BUS 信号の立ち下がりから、次の立ち上がりまでの時間が 11 Tbit 分以上の信号を検出したときにシンクブレイクフィールドとして認識します。シンクブレイクフィールドとして認識した後、BUS 信号の次の立ち下がりまでの時間 1~13 Tbit は、IC の処理には使用されませんが、一定時間以上の BUS 立ち下がりを検出しないときには、再び Synch Break Field が検出されるまで待機します。

7.2.3.2. Synch Field

(例：通信ボーレートで 55h データを UART から送信)

(本 IC 以外から送信)

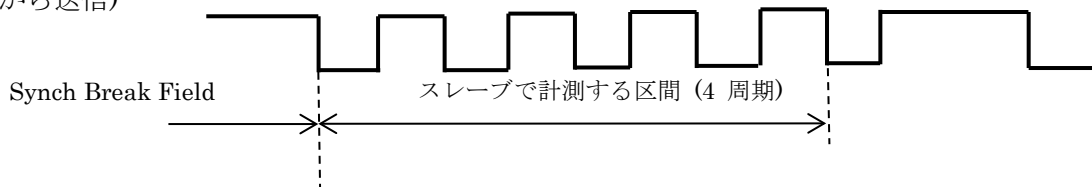


図 7.10 Synch Field

シンクブレイクフィールドを認識した、次の立ち下がり（シンクフィールドと認識される信号）から 4 周期分の時間をカウント、4 周期分の時間をカウントした値の 1/8（ボーレート）を仮クロックとして、次の立ち下がり（ID フィールドと認識される信号）からデータとして取り込みます。

7.2.4. データの取り込みタイミング

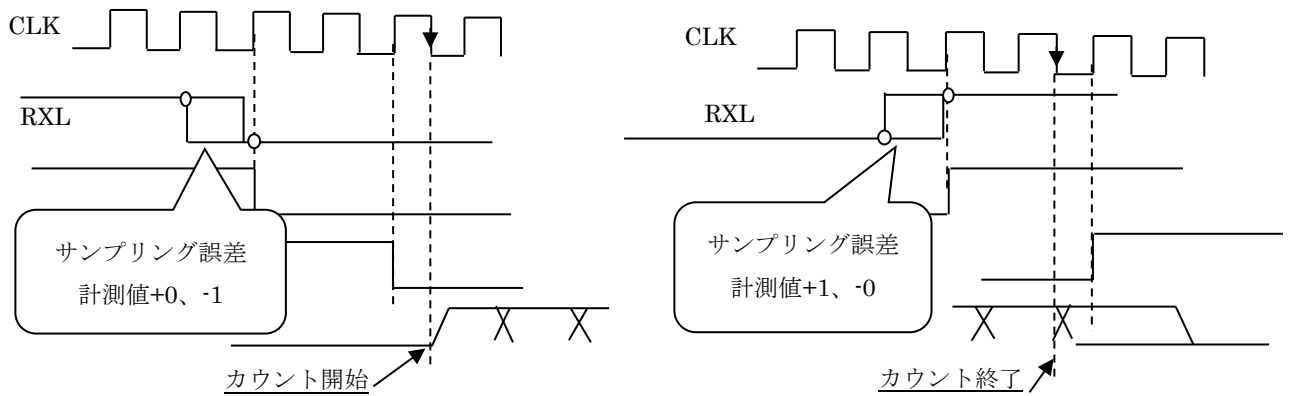


図 7.11 データ取り込みタイミング

※略語の説明

CLK : LIN の IC 内部の基本クロック

RXL : IC 内部のレシーバで受信したデジタル I/F 信号

DA : IC 内部のボーレート調整用カウンタ値

7.2.4.1. Synch Field

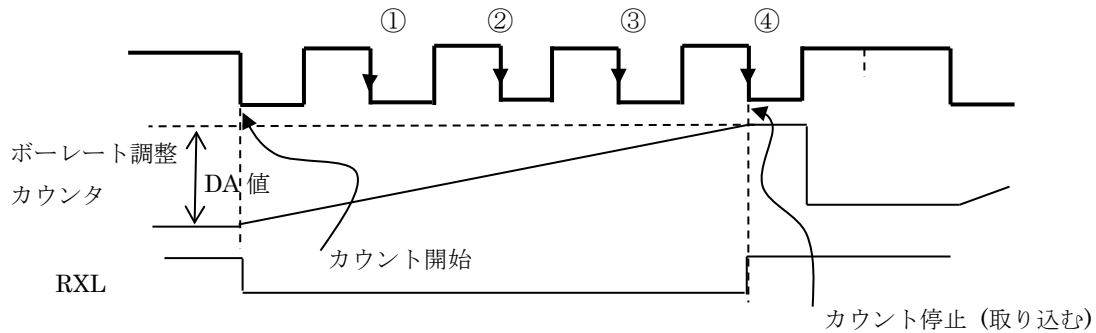


図 7.12 Synch Field タイミング

7.2.4.2. ID Field

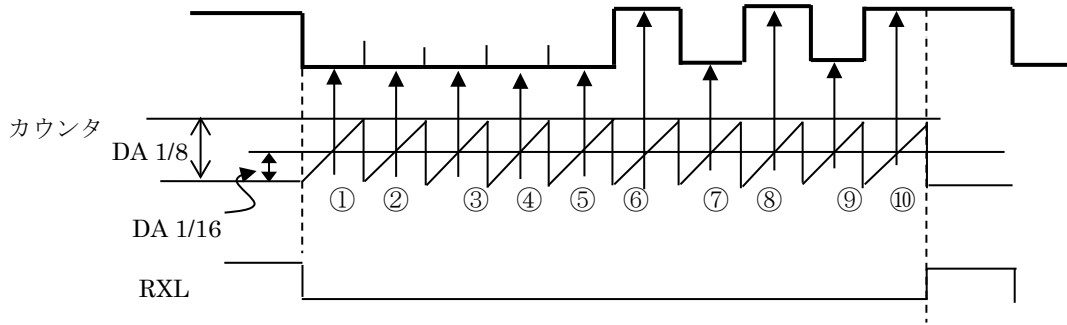


図 7.13 ID Field タイミング

カウンタは DA の 1/8 値になるまでアップしますが、途中の DA の 1/16 値で RXL データの読み取りを行い、その後 DA の 1/8 値でカウンタをクリアします。後、この動作を何回繰り返すかカウンタで数え、10 回になるまで繰り返します。

ID Field のデータのパリティチェックを実施し正常であるとき、カウンタ DA の 1/8 値を使います。

もし、パリティチェックを実施して異常と判断した場合には、次の Synch Break Field まで、何もせず待ちます (自己 ID の場合にはエラーフラグを立てます)。

7.2.5. ID Field の定義

- (本 IC 以外から送信)

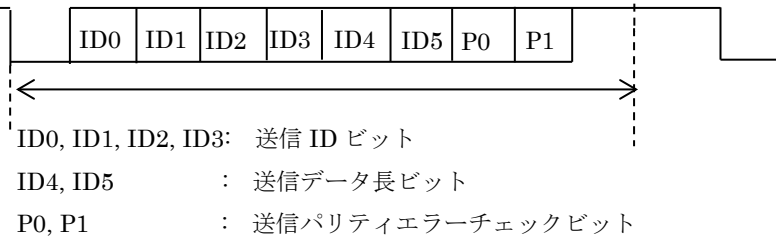


図 7.14 ID Field の定義

表 7.4 ID 割付表

端子設定 Open : 1, Low : 0

	ID0	ID1	ID2	ID3	ID4	ID5	P0	P1	送受信
0	0	0	0	0	0	0	0	1	送信要求
1	1	0	0	0	0	0	1	1	
2	0	1	0	0	0	0	1	0	
3	1	1	0	0	0	0	0	0	
4	0	0	1	0	0	0	1	1	
5	1	0	1	0	0	0	0	1	
6	0	1	1	0	0	0	0	0	
7	1	1	1	0	0	0	1	0	
8	0	0	0	1	0	0	0	0	
9	1	0	0	1	0	0	1	0	
10	0	1	0	1	0	0	1	1	
11	1	1	0	1	0	0	0	1	
12	0	0	1	1	0	0	1	0	
13	1	0	1	1	0	0	0	0	
14	0	1	1	1	0	0	0	1	
15	1	1	1	1	0	0	1	1	
16	0	0	0	0	1	0	1	0	受信要求
17	1	0	0	0	1	0	0	0	
18	0	1	0	0	1	0	0	1	
19	1	1	0	0	1	0	1	1	
20	0	0	1	0	1	0	0	0	
21	1	0	1	0	1	0	1	0	
22	0	1	1	0	1	0	1	1	
23	1	1	1	0	1	0	0	1	
24	0	0	0	1	1	0	1	1	
25	1	0	0	1	1	0	0	1	
26	0	1	0	1	1	0	0	0	
27	1	1	0	1	1	0	1	0	
28	0	0	1	1	1	0	0	1	
29	1	0	1	1	1	0	1	1	
30	0	1	1	1	1	0	1	0	
31	1	1	1	1	1	0	0	0	

受信した ID が上記表の何れかであり、かつ自分の端子設定 ID0~ID3 が上記表の ID0~ID3 と一致している場合に受信モード、または送信モードとなります。

上記以外の ID を受信した場合は、無視します。初期設定時の通信モードは送信要求となります。



### 7.2.6. データ長の設定

本 IC は、データ長 2 Byte 専用で、ID4、ID5 のデータ値により送受信を割り付けます。2 Byte 以外の場合は全て無視（自己 ID ではないと判断）します。

表 7.5 データ長

ID4	ID5	データ長 (Byte)	動作
0	0	2	送信要求
1	0	2	受信要求
0	1	4	何も動作せず
1	1	8	何も動作せず

本 IC では ID4=0, 1, ID5=0 固定の 2 Byte 長を使用し、また、送受信の決定は以下のとおりです。

自己 ID であり ID4=0, ID5=0 の場合に、ID フレーム終了後にデータフレームを送信する。  
自己 ID であり ID4=1, ID5=0 の場合に、ID フレーム終了後にデータフレームを受信する。

#### 7.2.6.1. フィルタリング

受信した ID0 から ID5 までのデータと、自分の端子設定 ID とを比較し、一致していた場合、自分宛の通信と判断します。不一致の場合は、その後のデータを無視します (ID0~ID3 まで同一で ID4、ID5 が異なるものもあります)。

#### 7.2.6.2. ID パリティエラーチェック

自分宛に受信した ID0 から ID5 までのデータを使用して下記の計算式で、P0、P1 を発生、受信した P0、P1 を比較、不一致であったときにパリティエラーとして判断、(ボーレート調整判断にも使用)パリティエラーフラグに 1 を立てます。

$$P0 = ID0 \oplus ID1 \oplus ID2 \oplus ID4 \qquad P1 = \overline{ID1 \oplus ID3 \oplus ID4 \oplus ID5}$$

自己 ID の設定は、IC 端子名 ID0、ID1、ID2、ID3 の GND 処理、およびオープン処理により設定され、端子名と同様の ID 部が GND の場合 0、オープンの場合 1 になります。

また、ID4、ID5 は IC 端子としてはありませんが、IC 内部で固定となります。

また、スタートビット、ストップビットが正常でない場合には、パリティエラーフラグ、チェックサムエラーフラグの両方を立てます。

ここまでの受信が正常に実施され、かつ、自分宛の通信であった場合に、ボーレート調整が可能となります。ボーレート調整は、通信の度に実施します。もし通信途中にエラーが発生した場合には、以前に成立しているボーレート調整データで通信を実行します。

## 7.3. 受信要求

自己 ID を受信し、ID4=1、ID5=0、かつパリティエラーがない場合に、受信信号として処理します。  
 もし、自己 ID 以外の信号を受信、または自己 ID を受信したがパリティエラーがあった場合には、その後の受信信号を無視します（パリティエラーが発生すると、その後のチェックサムエラーの監視はしません）。

### 7.3.1. DATA1 Field

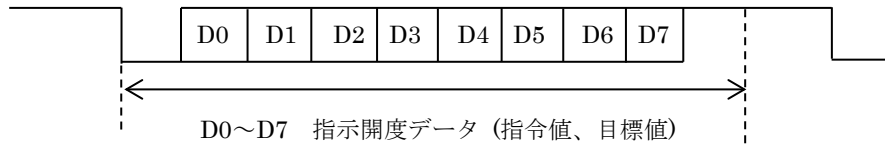
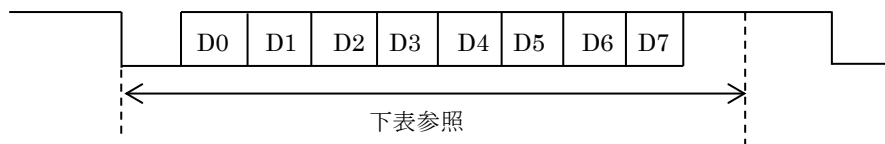


図 7.15 DATA1 Field

スタートビット=0、かつストップビット=1 のとき、D0~D7 を仮レジスタ DATA1 に保存します。  
 このデータは、モータの回転目標値（指示開度データ、または指令値）を設定するためのデータフィールドです。

スタートビット=1、またはストップビット=0 のときは、受信データを捨て、パリティエラーフラグ、チェックサムエラーフラグの両方を立てます。イニシャル時には、クリアされ 00h データとなります。  
 詳しくは、『7.3.4. DATA1 Field の要求内容の説明』をご参照ください。

### 7.3.2. DATA2 Field



D0	通信エラーフラグクリア要求	D4	DUTY MAX 値切り替え 16 / 16, 11 / 16, 7 / 16, 4 / 16
D1	ダイアグフラグクリア要求	D5	
D2	モータの始動時、停止前の出力 PWM 制御要求	D6	モータ緊急停止要求
D3	PWM トルク制御時間 500ms / 250ms 切り替え	D7	モータリカバリ駆動要求

図 7.16 DATA2 Field

スタートビット=0、かつストップビット=1 のとき、D0~D7 を仮レジスタ DATA2 に保存します。  
 スタートビット=1、またはストップビット=0 のとき、受信データを捨て、パリティエラーフラグ、チェックサムエラーフラグの両方を立てます。イニシャル時には、クリアされ 00h データとなります。  
 詳しくは、『7.3.5. DATA2 Field の要求内容説明』をご参照ください。

### 7.3.3. Check sum Field

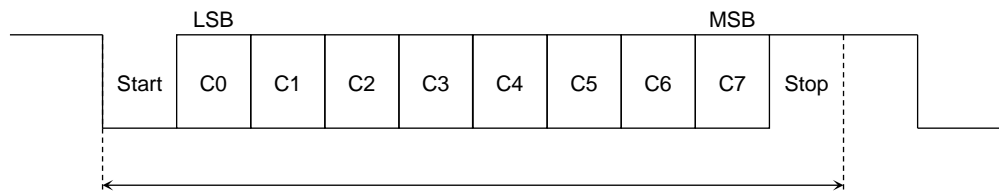


図 7.17 Check sum Field

スタートビット=0、かつストップビット=1 のとき、C0～C7 を仮レジスタ CSM に保存し、マスタから受信した ID Field の 8Tbit データ+仮レジスタ DATA1 の 8Tbit データ+キャリー+仮レジスタ DATA2 の 8Tbit データ+キャリー+仮レジスタ CSM の 8 Tbit データの合計が FFh であることを確認し、FFh (エラー無し) の場合、仮レジスタ DATA1、仮レジスタ DATA2 のデータを正式なデータとしてレジスタに保存します。

チェックした結果が FFh 以外の際には、チェックサムエラーとし、受信データを捨てます。

また、スタートビット、ストップビットが異常の際にはパリティエラーフラグ、チェックサムエラーフラグの両方を立てます。

### 7.3.4. DATA1 Field の要求内容の説明

DATA1 はマスタから要求された指示開度データ (指令値) です。

チェックサムのチェックで問題がなく、新しく保存した DATA1 のデータと、1 つ前に保存してある DATA1 のデータを比較して、異なるデータを受信したと認識した場合には以下の制御を実行します。

- ケース 1 :

新しく保存した DATA1 のデータと、現在値のデータ (ポテンシオメータの位置データを AD でコンバータした結果) を比較し、現在値のデータより新しく保存した DATA1 のデータの方が大きい場合に、モータドライバ端子 MT1 に High、MT2 端子に Low を出力します。  
同時に正転 (CW) のフラグに 1、モータ停止中フラグに 0 を設定します。

モータドライバは、新しく保存した DATA1 のデータと、現在値のデータ (ポテンシオメータの位置データを AD でコンバータした結果) を比較し、現在値のデータと新しく保存した DATA1 が等しくなるまで、ドライブを継続し、その後 MT1、MT2 に Low を出力してドライブを停止します。  
ドライブの停止と同時に、CW、CCW のフラグを 0 に設定、モータ停止中フラグに 1 を設定します。

注意) 現在値のデータと新しく保存した DATA1 が等しくなった場合にモータの駆動を停止しますがモータの慣性により、現在値が大きくなる場合があります。

- ケース 2 :

新しく保存した DATA1 のデータと、現在値のデータ (ポテンシオメータの位置データを AD でコンバータした結果) を比較し、現在値のデータより新しく保存した DATA1 のデータの方が小さい場合には、モータドライバ端子 MT2 に High、MT1 端子に Low を出力します。  
同時に逆転 (CCW) のフラグに 1、モータ停止中フラグに 0 を設定します。

モータドライバは、新しく保存した DATA1 のデータと、現在値のデータ (ポテンシオメータの位置データを AD でコンバータした結果) を比較し、現在値のデータと新しく保存した DATA1 が等しくなるまで、ドライブを継続し、その後 MT1、MT2 に Low を出力してドライブを停止します。  
ドライブの停止と同時に、CW、CCW のフラグを 0 に設定、モータ停止中フラグに 1 を設定します。

注意) 現在値のデータと新しく保存した DATA1 が等しくなった場合にモータの駆動を停止しま

すがモータの惰性により、現在値が小さくなる場合があります。

- ケース 3 :  
新しく保存した DATA1 のデータと、現在値のデータ (ポテンシオメータの位置データを AD でコンバートした結果) を比較し、現在値のデータと新しく保存した DATA1 のデータが同じ値の場合には、モータドライバ端子 MT1, MT2 に Low を出力します。  
同時に正転 (CW) と逆転 (CCW) のフラグに 0、モータ停止中フラグに 1 を設定します。

### 7.3.4.1. 特殊な指示開度データ (指令値) 要求

受信したモータリカバリ駆動要求が 1、かつ指示開度データ (指令値) が 00h の場合には、ポテンシオメータのデータにかかわらず、モータ緊急停止要求を受信するか、ダイアグフラグが発生するか、スタンバイモードに移行するまで、強制 CCW 要求としてモータを駆動します。

また、受信したモータリカバリ駆動要求が 1、かつ指示開度データ (指令値) が FFh の場合には、ポテンシオメータのデータにかかわらず、モータ緊急停止要求を受けるか、ダイアグフラグが発生するか、スタンバイモードに移行するまで、強制 CW 要求としてモータを駆動します。

ただし、特殊な指示開度データ (指令値) 要求時には DATA2 Field D2 が 1 (モータドライブ低速始動、低速停止制御要求) であっても D2=0 の動作をします (始動、停止時の PWM 制御は使えません)。DATA2 Field D4, D5 (PWM DUTY MAX 値切り替え) は使用可能です。

### 7.3.5. DATA2 Field の要求内容説明

- D0 : 通信エラーフラグクリア要求

以前 自己 ID 向けに受信したデータフレームにエラーがあり、IC 内部の ID パリティエラーおよび受信チェックサムエラーにセットされているフラグを、この要求を受けた場合にクリアします。	1	クリア要求
	0	何もせず

- D1 : ダイアグフラグクリア要求

IC 内部の保護機能 (過電流、過熱、過電圧) が検知した場合に、各保護検知にセットされたフラグをこの要求を受けた場合にクリアします。	1	クリア要求
	0	何もせず

- D2 : モータドライブ低速始動、低速停止制御要求 (EPO)

モータの始動および停止時に、PWM 制御により低速制御ドライブを設定するものです。ただし、特殊な指示開度データ (指令値) 要求には D2=1 であっても D2=0 の動作をします。	1	PWM 制御設定
	0	制御なし

- D3 : PWM トルク制御時間 500ms / 250ms 切り替え

D2 の出力 PWM 制御要求が 1 の場合、PWM トルク制御時間が 500ms と 250ms の切り替え設定が可能です。	1	500ms の設定
	0	250ms の設定

- D4, D5 : PWM DUTY MAX 値切り替え

モータ駆動時の PWM DUTY の max 値を設定します。 特殊な指示開度データ (指令値) 要求時でも利用可能です。	D4	D5	PWM MAX 設定
	0	0	Duty 16 / 16 の設定 (PWM OFF)
	1	0	Duty 11 / 16
	0	1	Duty 7 / 16
	1	1	Duty 4 / 16

- D6： モータ緊急停止要求

モータを緊急に停止したい場合、この要求でモータは停止します。 (特殊な指示開度データ (指令値) 要求時の停止方法含む)	1	モータ緊急停止要求
	0	通常

なお、緊急停止した後、再度モータを回転させる場合には、以前と異なる指示開度データを送ってもらうか、下記のモータ強制動作要求で可能となります。モータリカバリ駆動要求と、モータ緊急停止要求を、同時に受け付けた場合には、モータ緊急停止要求が優先されます。

- D7： モータリカバリ駆動要求

指示開度データと異なる場所でモータが停止した場合のリカバリとしてこの要求があります。	1	モータリカバリ駆動要求
	0	通常

なお、この要求を受けた場合でも、指示開度データと現在値が一致した場合か、モータ緊急停止要求があった場合か、または保護が働いた場合には、モータは停止します。また、過電流検出のフラグが残っていた場合には、モータリカバリ駆動要求を無視します。

※通常は、指示開度データ (指令値) の更新でモータの起動を行ってください。

## 7.4. 送信要求

自己 ID を受信し、ID4=0、ID5=0、かつパリティエラーがない場合には、送信要求として処理を開始します。もし、自己 ID 以外の信号を受信、または自己 ID を受信したがパリティエラーがあった場合には、下記の DATA1 Field, DATA2 Field, Check sum Field の信号を出力しません（パリティエラーが発生すると、その後のチェックサムエラーの監視はしません）。  
 送信の開始は、ID Field 終了後から 0.5 Tbit から 2 Tbit の間となります。  
 イニシャル時には、下記データはクリアされます。

### 7.4.1. DATA1 Field

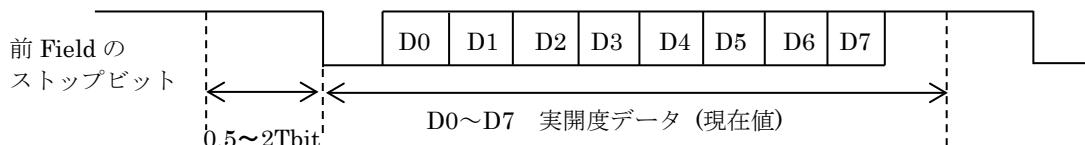
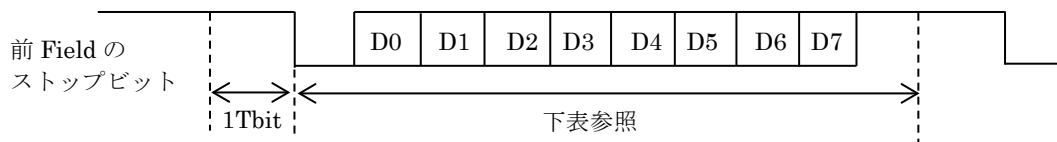


図 7.18 DATA1 Field

ポテンシオメータの値を AD コンバータでデジタル化したデータを、現在値、または実開度データと定義します。実開度データは、送信要求が成立したときのデータを送信しており、マスタ側が受信したときには時間差があるため、受信したデータと実際の実開度データに差が生ずる場合があります。

### 7.4.2. DATA2 Field



D0	過電流検知フラグ (モータ電流約 1.5 A 以上を検出)	D4	受信 ID パリティエラーフラグ
D1	モータ停止中フラグ(MT1=Low, MT2=Low)	D5	過熱検知フラグ
D2	CW (正転 : MT1=High, MT2=Low)	D6	受信チェックサムエラーフラグ
D3	CCW (逆転 : MT1=Low, MT2=High)	D7	過電圧検知フラグ (Vcc 電位 26 V 以上で検出)

図 7.19 DATA2 Field

イニシャル時に D0~D7 はクリアされるため、モータ停止中であってもモータ停止中フラグは立っていません。

詳しくは、『7.4.4.送信データ DATA2 Field の説明および関連の動作説明』をご参照ください。

### 7.4.3. Check sum Field

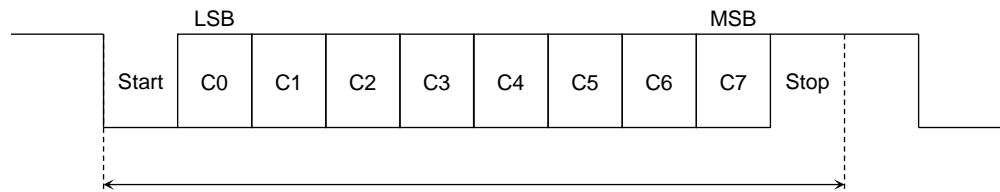


図 7.20 Check sum Field

マスタから受信した ID Field の 8Tbit データ+DATA1 の 8Tbit データ+キャリー+DATA2 の 8Tbit データ+キャリーの合計を反転し、拡張チェックサムデータを生成します。その後、拡張チェックサムデータは Check sum Field のデータとして送信します。

### 7.4.4. 送信データ DATA2 Field の説明および関連の動作説明

- D0 : 過電流検知フラグ**  
 過電流の検出はモータドライバのハイサイドまたはローサイドに 1.5 A (typ.) 以上の電流が流れた場合に約 9~18  $\mu$ s の間に検出をします。過電流が検出された場合、モータ動作を停止 (ハイインピーダンス) し、過電流検知フラグのデータに 1 を設定します。ダイアグフラグクリア要求を受けるか、スタンバイに入るまで、フラグは保持されます。モータドライバの動作はこのフラグをクリアすると、可能となりますが、モータリカバリ駆動要求、または受信した最後の指令値以外の新たな指令値を受信しないと動作しません。
- D1 : モータ停止中フラグ**  
 一度モータが回転し、停止したときにモータ停止中フラグのデータが 1 に設定され、モータが回転しているときに 0 になります。イニシャル時には 0 となります。  
 参考： IC のリセットが動作すると、D1, D2, D3 のデータが 0 になりますので、マスタ側から各ノードでリセット動作があったかが分かります。
- D2 : CW (正転) フラグ**  
 モータ出力 MT1 が High、MT2 が Low になると、CW データが 1 に設定され、MT1 が Low にもどると CW データが 0 にもどります。
- D3 : CCW (逆転) フラグ**  
 モータ出力 MT2 が High、MT1 が Low になると、CCW データが 1 に設定され、MT2 が Low にもどると CCW データが 0 にもどります。
- D4 : 受信 ID パリティエラーフラグ**  
 ID パリティエラーを検出したとき、またはスタートビットストップビットの異常を検出したときに受信 ID パリティエラーフラグデータに 1 が設定され、通信エラーフラグクリア要求を受けるか、またスタンバイに入るまで、データは保持されます。  
 なお、スタートビットストップビットの異常時には D6 : 受信チェックサムエラーフラグにも 1 が設定されます。



- D5: 過熱検知フラグ

過熱検出回路は IC チップ内の温度が 170 °C (typ.) を超えた場合に約 9~18  $\mu$ s の間に検出をします。また、IC チップ内の温度が 150 °C (typ.) を下回った場合に約 9~18  $\mu$ s の間に解除をします。

過熱検出回路が IC チップ内の異常温度を検出した場合、モータドライバおよび通信ドライバの動作を停止 (ハイインピーダンス)、過熱検知フラグデータを 1 に設定します。ダイアグフラグクリア要求を受けるか、スタンバイに入るまで、過熱検知フラグデータは保持されます。過熱検出を解除すると、ドライバの動作は可能となりますが、モータリカバリ駆動要求、または受信した最後の指令値以外の新たな指令値を受信しないと動作しません。

(注意)

IC のジャンクション温度( $T_j$ )は 150°C max です。

この温度を越えての保存、使用はその後の IC の正常動作を保証できないだけでなく発煙、発火を起こす場合もあります。いかなる場合もこの温度を越えての保存、使用はお避けください。

また、本 IC は上記の過熱検出機能を内蔵していますが、この機能は本 IC の温度を 150°C 以下に抑えるものではなく、また動作保証範囲外の機能であり補助的なものとしてお考えください。

(注意)

短時間内のモータの正逆転の繰り返し、またモータのロック発生により、IC の発熱が増え、過温度検出回路が異常温度を検出する場合があります。

- D6: 受信チェックサムエラーフラグ

チェックサムエラーを検出したとき、またはスタートビットストップビットの異常を検出したときに 1 が設定され、通信エラーフラグクリア要求を受けるか、またスタンバイに入るまで、データは保持されます。

なお、スタートビットストップビットの異常時には D4: 受信 ID パリティエラーフラグにも 1 が設定されます。

- D7: 過電圧検知フラグ

過電圧検出回路は  $V_{CC}$  値が 26 V (typ.) を超えた場合に約 9~18  $\mu$ s の間に検出をします。また、 $V_{CC}$  値が 26 V (typ.) を下回った場合に約 9~18  $\mu$ s の間に解除をします。

過電圧検出回路が  $V_{CC}$  の過電圧を検出した場合に、モータ動作を停止 (ハイインピーダンス) し、過電圧検知フラグデータに 1 が設定されます。ダイアグフラグクリア要求を受けるか、スタンバイに入るまで、過電圧検知フラグデータは保持されます。ドライバの動作は、過電圧検出を解除すると、可能となりますが、モータリカバリ駆動要求、または受信した最後の指令値以外の新たな指令値を受信しないと動作しません。

(注意)

過電圧検知回路は、電源の電位をクランプする機能はありませんので  $V_{CC}$  が 40V 以上にならないように IC の外部で保護が必要です。



## 7.5. モータドライバ駆動方法の設定 1 (モータ始動時、および停止前の PWM 制御なし)

受信 DATA2 フィールド内の出力 PWM 制御要求 (D2) =0 ときに PWM トルク制御時間切り替え (DATA2 フィールド内 D3)、DUTY MAX 切り替え (DATA2 フィールド内 D4, D5) の設定により、以下のドライバの出力が可能です。

表 7.6 モータドライバ設定 1

NO.	D5	D4	D3	D2	モータドライバ駆動の状態	備考
1	0	0	*	0	100%で駆動	モータ始動時、モータ停止前に PWM duty0 から DUTY MAX まで徐々に変化 する設定ではありません
2	0	1	*	0	11 / 16 の PWM で駆動	
3	1	0	*	0	7 / 16 の PWM で駆動	
4	1	1	*	0	4 / 16 の PWM で駆動	

\*印： D3 の設定は無関係

### 7.5.1. PWM 駆動

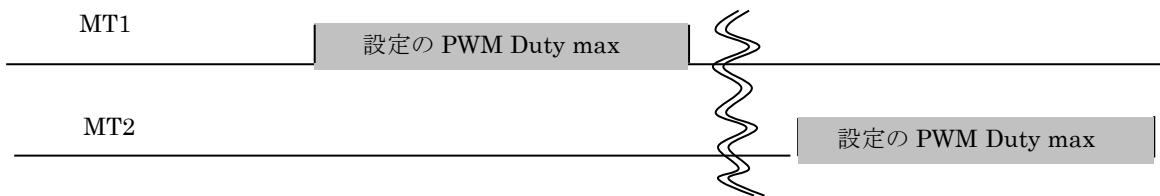


図 7.21 PWM 駆動図

### 7.5.2. PWM 制御

PWM 周波数 19.2 kHz

PWM Duty 4 分割 4 周期 1 セットによる 16 分割化

### 7.5.3. PWM 波形 (イメージ)

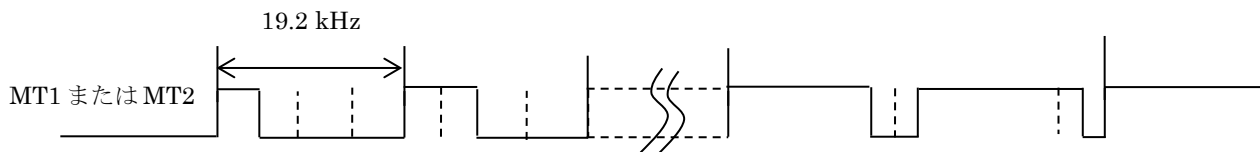


図 7.22 PWM 波形図

PWM 波形の詳細は、『7.7.PWM Duty 詳細説明』を参照願います。

## 7.6. モータドライバ駆動方法の設定 2 (モータ始動時、および停止前の PWM 制御あり)

受信 DATA2 フィールド内の出力 PWM 制御要求 DATA2 (D2) =1 設定時に PWM トルク制御時間切り替え (DATA2 フィールド内 D3)、DUTY MAX 切り替え (DATA2 フィールド内 D4, D5) の設定により、以下のドライバの出力が可能です。

表 7.7 モータドライバ設定 2

NO.	D5	D4	D3	D2	モータドライバ駆動の状態
5	0	0	0	1	モータ始動時モータ停止前には PWM Duty マッピングデータに従い Duty0 から設定の Duty MAX まで変化。モータ始動時の PWM Duty 変化の時間は始動制御タイマカウント値 1 区間当たり約 15.625 ms。 モータ停止前の PWM Duty のデータは   指令値—現在値   の値を利用。
6	0	1	0	1	
7	1	0	0	1	
8	1	1	0	1	
9	0	0	1	1	モータ始動時モータ停止前には PWM Duty マッピングデータに従い Duty0 から設定の Duty MAX まで変化。モータ始動時の PWM Duty 変化の時間は始動制御タイマカウント値 1 区間当たり約 31.25 ms。 モータ停止前の PWM Duty のデータは   指令値—現在値   の値を利用。
10	0	1	1	1	
11	1	0	1	1	
12	1	1	1	1	

### 7.6.1. PWM 駆動例 (イメージ)

PWM Duty および PWM Duty マッピングデータの詳細は、『7.7.PWM Duty 詳細説明』を参照願います。

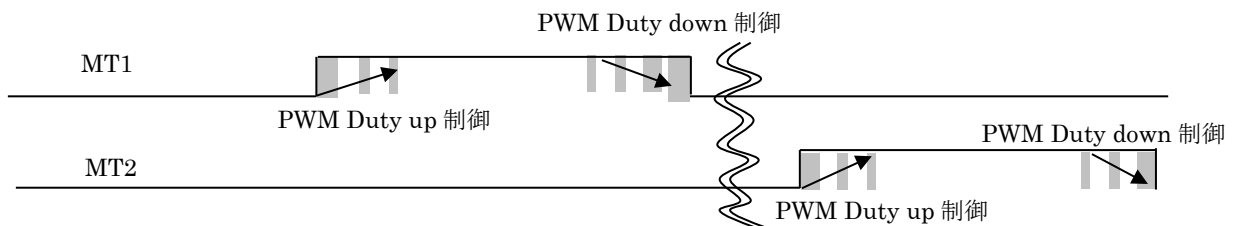
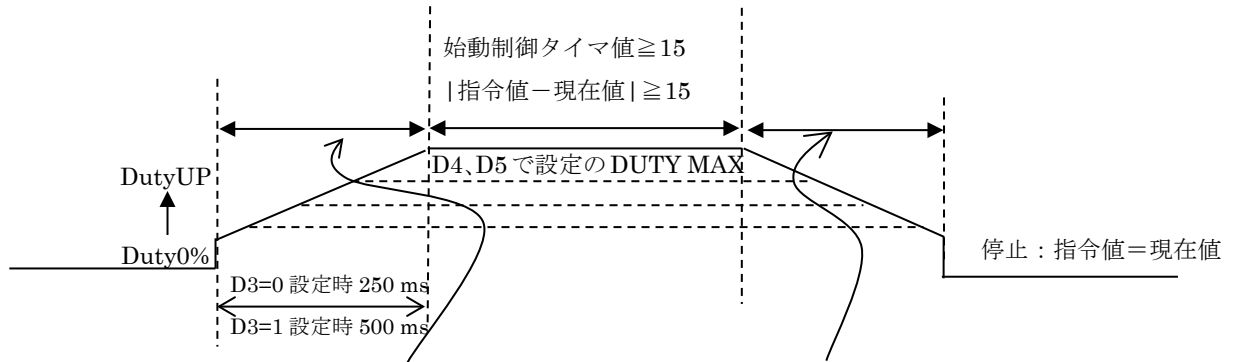


図 7.23 PWM 駆動図

7.6.2. PWM Duty 制御説明



ここは 250ms、500ms の時間を作る 4 bit の始動制御タイマ  
 カウント値により、PWM Duty を制御する領域です。  
 タイマの 1 ステップアップ時間は 15.625ms と 31.25ms で  
 す。  
 DUTY Max 値に到達する時間はモータドライバ PWM Duty  
 マッピングデータ (DEC B) のカウントアップ数に従いま  
 す。

条件 { 始動制御タイマ値 ≤ |指令値 - 現在値|  
 始動制御タイマ値 ≤ 15

(8 bit の指令値 - 8 bit の現在値) 値により、  
 PWM Duty を制御する領域です

条件 { 始動制御タイマ値 > |指令値 - 現在値|  
 |指令値 - 現在値| ≤ 14

図 7.24 PWM Duty 制御図

## 7.7. PWM Duty 詳細説明

### 7.7.1. モータドライバ PWM Duty マッピングデータ (DEC B)

表 7.8 PWM Duty マッピングデータ

始動制御用タイマカウント値と モータ停止前の   指令値 - 現在値	PWM Duty 設定データ			
	D4=0 D5=0	D4=1 D5=0	D4=0 D5=1	D4=1 D5=1
0h	2h	2h	2h	2h
1h	3h	3h	3h	3h
2h	4h	4h	4h	3h
3h	5h	5h	5h	3h
4h	6h	6h	6h	3h
5h	7h	7h	6h	3h
6h	8h	8h	6h	3h
7h	9h	9h	6h	3h
8h	Ah	Ah	6h	3h
9h	Bh	Ah	6h	3h
Ah	Ch	Ah	6h	3h
Bh	Dh	Ah	6h	3h
Ch	Eh	Ah	6h	3h
Dh	Eh	Ah	6h	3h
Eh	Fh	Ah	6h	3h
Fh	Fh	Ah	6h	3h

### 7.7.2. Duty の計算式

$$\text{Duty (\%)} = 100 \times (\text{出力 PWM データ} + 1) / 16$$

- 受信 DATA2 フィールド内の出力 PWM 制御要求 DATA2 (D3) = 0 設定時  
 $15.625 \text{ ms} \times (\text{始動制御用タイマカウント値} + 1)$   
 PWM Duty 100%に到達する時間：  $15.625 \text{ ms} \times 14 = 218 \text{ ms}$
- 受信 DATA2 フィールド内の出力 PWM 制御要求 DATA2 (D3) = 1 設定時  
 $31.25 \text{ ms} \times (\text{始動制御用タイマカウント値} + 1)$   
 PWM Duty 100%に到達する時間：  $31.25 \text{ ms} \times 14 = 437 \text{ ms}$

### 7.7.3. PWM Duty 詳細

PWM Duty 設定データに対する PWM 波形

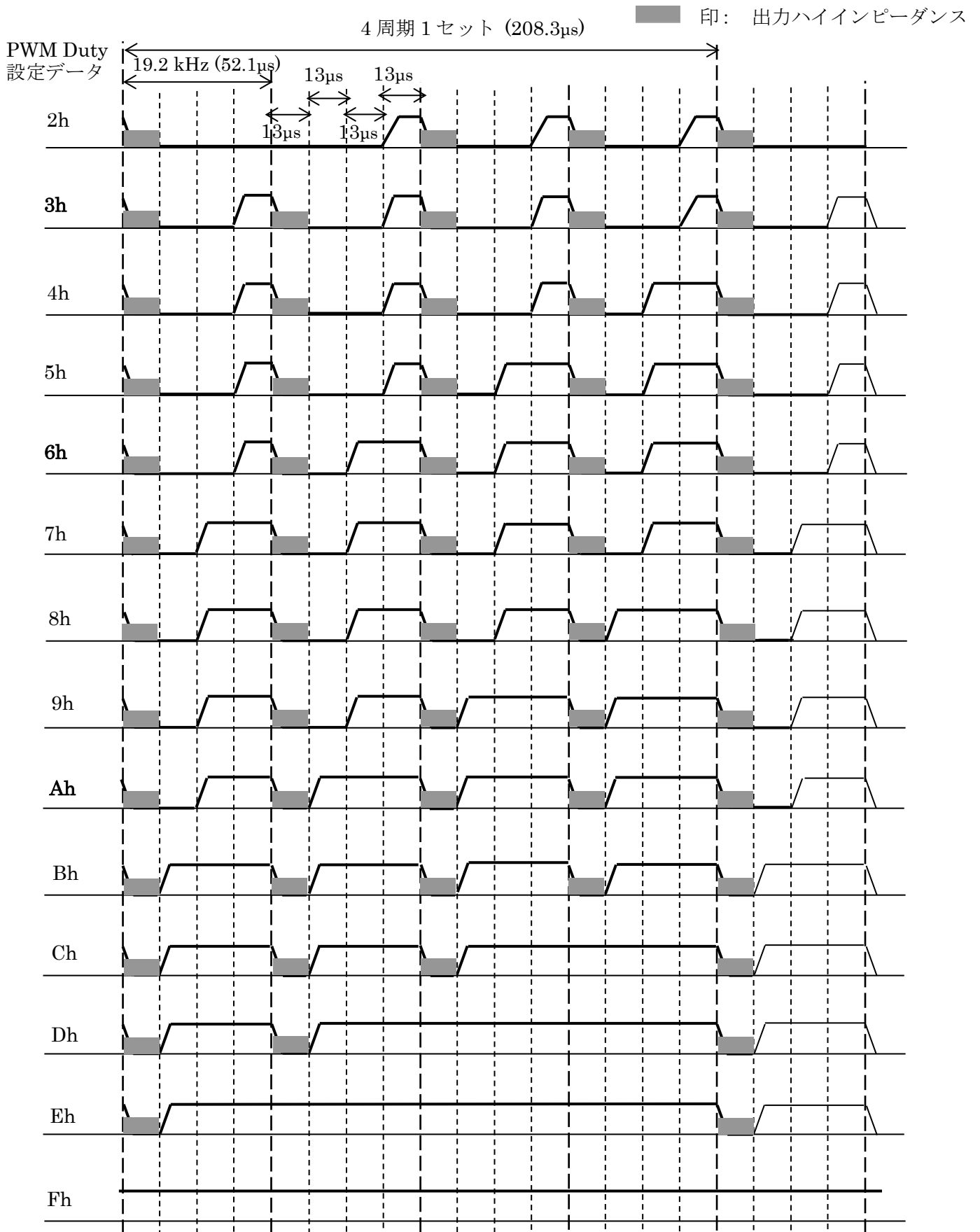


図 7.25 PWM Duty 設定データに対する PWM 波形図

## 7.7.4. PWM 波形の補足説明

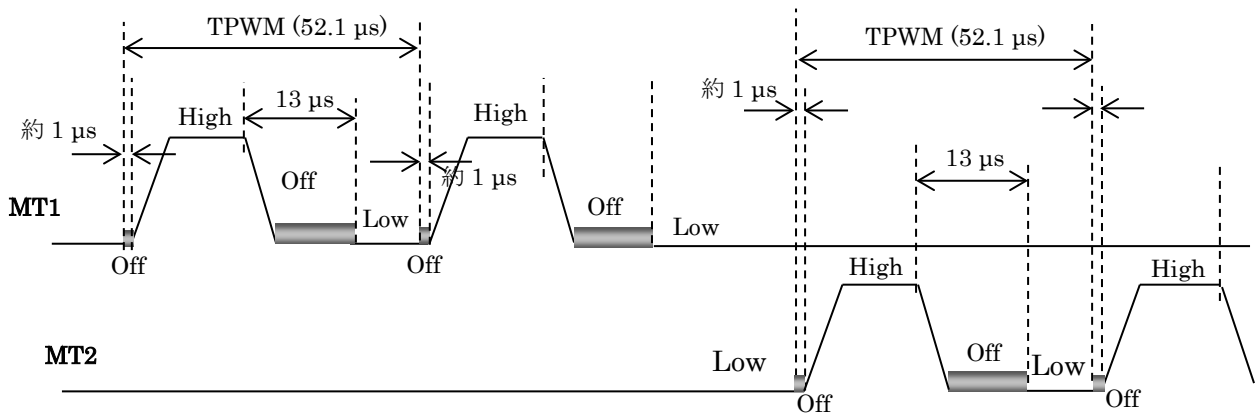


図 7.26 PWM 波形図

## 7.7.5. 急な正転逆転時のモータドライバの動作タイミング例 (PWM100%例)

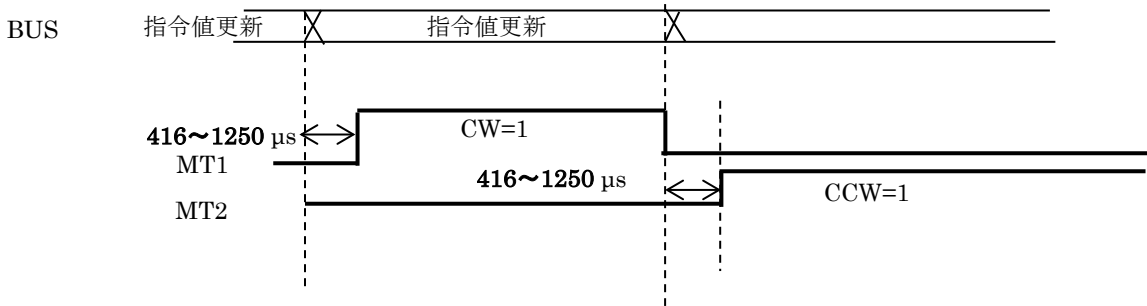


図 7.27 モータドライバ動作タイミング図

指令値の受信が成立してから約 416~1250 μs 後に駆動開始となります。

7.7.6. 現在値に対して+1 の指令値を設定した場合の PWM 動作

- ケース： PWM Duty の最小値で、モータが回転した場合

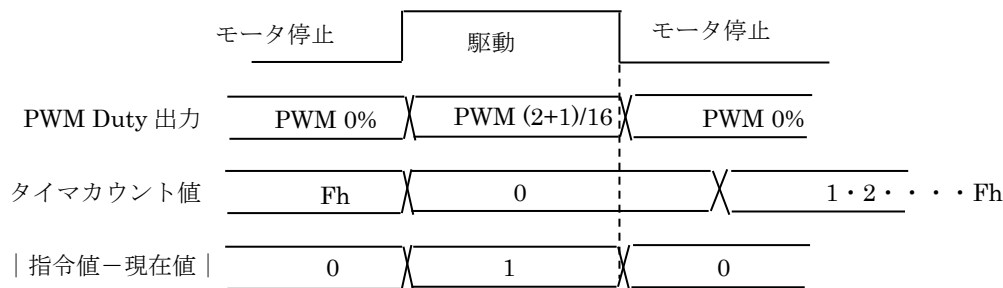


図 7.28 PWM 動作図 (モータが回転した場合)

指令値－現在値=1 の条件でモータを駆動開始します。

始動制御用タイマ値=0 の場合は、指令値－現在値=1 のデータと比較し、始動制御用タイマ値に従い PWM Duty データを発生させます。

モータが回転を開始して指令値－現在値=0 になるため、モータ停止前の制御に移行せず、モータ駆動を停止させます (指令値－現在値=0 ときの PWM Duty データが 2h としてありますが、モータ駆動停止が優先します)。

モータ停止前の制御に移行する条件としては、始動制御用タイマ値 > | 指令値－現在値 | であり、かつ、| 指令値－現在値 | の値が 1 以上の場合です。

- ケース： PWM Duty の最小値で、モータが回転せず、次のアップした PWM Duty で回転した場合

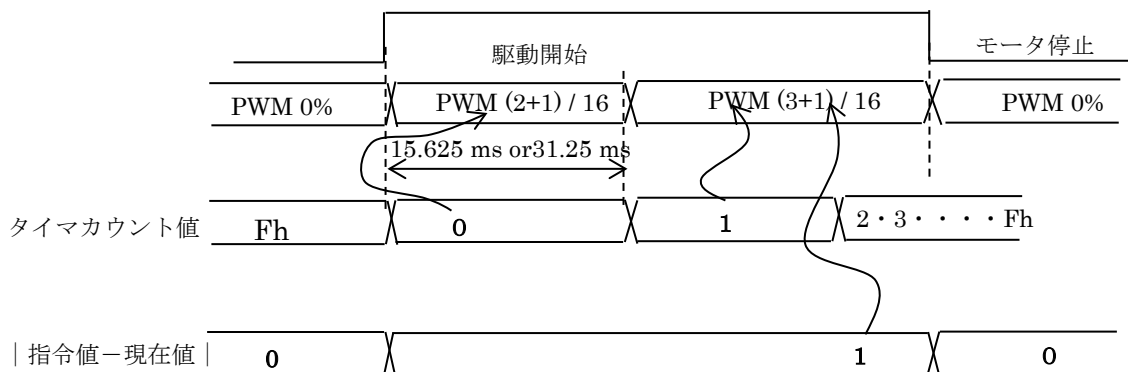


図 7.29 PWM 動作図 (モータが回転しない場合)

モータを駆動してもモータが回転しない場合、始動制御用タイマ値は 0 から 1 にアップして PWM Duty (3+1)/16 を出力します。そこでモータが回転して指令値－現在値=0 になると、モータ駆動を停止します。もし始動制御用タイマ値が 0 から 1 にアップして PWM Duty (3+1)/16 を出力してもモータの回転が得られない場合、始動制御用タイマ値が 1 から 2 にアップして、始動制御用タイマ値 > | 指令値－現在値 | の条件が成立してモータの停止前の制御に移行します。モータの停止前の制御に移行しても PWM Duty 値は変わりません。

上記の例はこの状態でモータが回転して指令値－現在値=0 になった例ですが、もしモータの回転が得られない場合には PWM Duty (3+1)/16 の駆動を続けることとなりますので、注意をしてください。

7.7.7. ウェイクアップ後のポテンシオメータ電圧値の検出

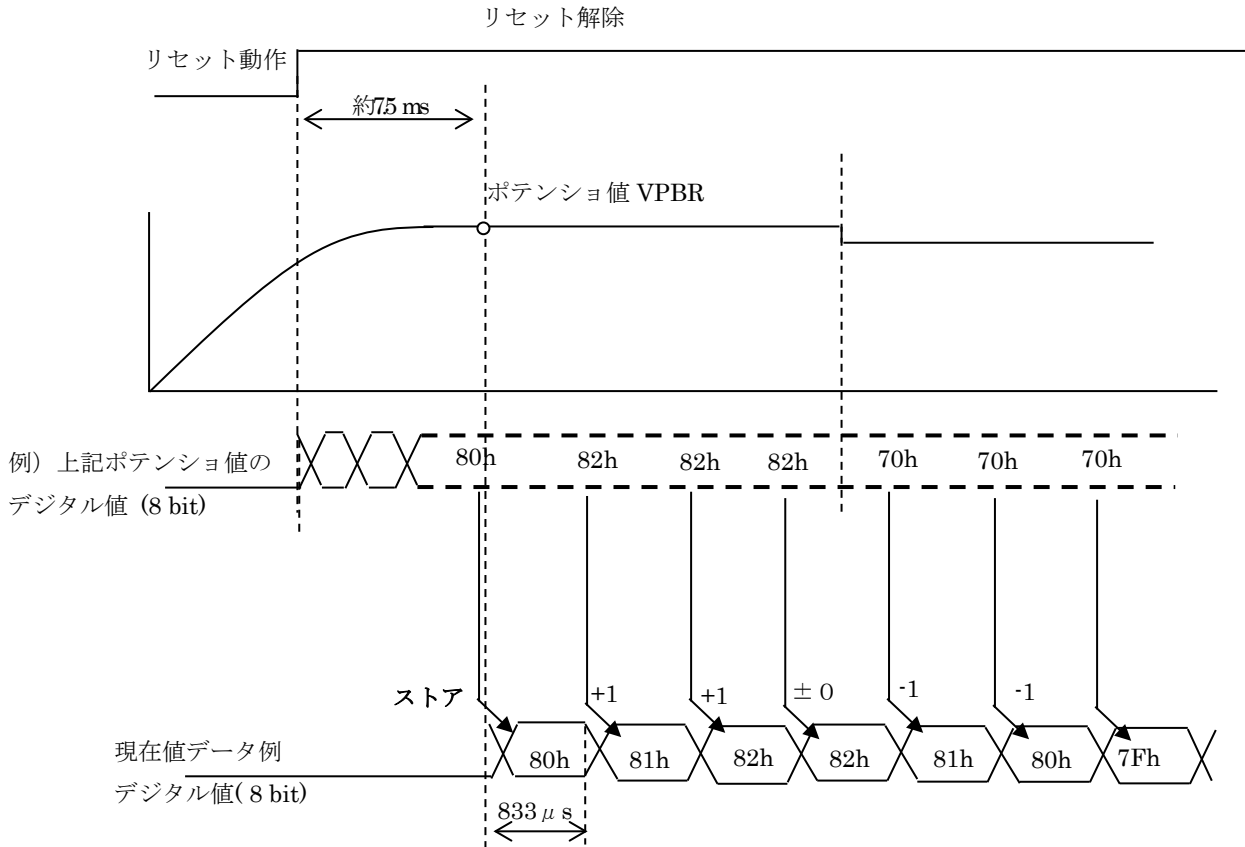


図 7.30 ポテンシオメータ電圧値検出 (ウェイクアップ後)

ポテンシオメータの電圧値 ( $V_{PBR}$  端子の電圧値) は、リセット解除後から AD コンバータで変換し IC 内部に取り込まれます。

ウェイクアップ後 (リセット解除後) から約 7.5 ms (4 MHz 発振時) の時間内に、 $V_{PBR}$  の値を現在値とし確定します。その間の現在値データは 00h となります。

$V_{PBR}$  の値を現在値とし確定した後の AD コンバータは、データ変化量 1 LSB、約 833  $\mu$ s の間隔で変換し (通常ポーレート調整後のクロックを使っていますが、ウェイクアップ後から最初の受信までの間は最大  $\pm 15\%$  の誤差が発生する可能性があります)、 $V_{PBR}$  の値と現在値のデータが一致するように現在値データが追従します。



8. 絶対最大定格

表 8.1 絶対最大定格

(特に規定しない限り、 $T_a = 25\text{ }^\circ\text{C}$ )

項目	記号	適用端子	条件	定格	単位
電源電圧	$V_{CC}$	$V_{CC}$	—	-0.3~40	V
	$V_{DD}$	$V_{DD}$	ロジック用電源	-0.3~6	
保護ダイオード電流	$I_{diode}$	ID0, ID1, ID2, ID3, SEL0, SEL1, $V_{PBR}$ TE, T0, T1, T2	—	$\pm 10$	mA
出力電流	$I_{OUT}$	MT1, MT2	天絡、地絡時 (50 ms 以内)	$\pm 2.0$	A
		$V_{REG}$	—	-20	mA
入・出力電圧	$V_{IN}$ $V_{OUT}$	MT1, MT2	$V_{OUT} \leq 40V$	-0.3~ $V_{CC}+0.3$ ,	V
		ID0, ID1, ID2, ID3, SEL0, SEL1, $V_{PBR}$ TE, T0, T1, T2	$V_{IN} \leq 6V$	-0.3~ $V_{DD}+0.3$	
		BUS	—	$V_{CC}-30\sim GND+30$	
			$V_{CC}=GND=0\text{ V}$ 時	$\pm 30$	
保存温度	$T_{stg}$	—	—	-55~150	$^\circ\text{C}$
ジャンクション温度 (Max)	$T_j$	—	—	150	

注：  $V_{DD}$  の範囲は CMOS の電源範囲と定義します。

絶対最大定格は瞬時たりとも超えてはならない規格です。

絶対最大定格を超えると IC の破壊や劣化や損傷の原因となり、IC 以外にも破壊や損傷や劣化を与える恐れがあります。いかなる動作条件でも必ず絶対最大定格を超えないように設計を行ってください。

ご使用に際しては、記載された動作範囲内でご使用ください。

8.1. 熱特性

表 8.2 熱特性

項目	記号	定格	条件	単位
許容損失	$P_D$	1.32	単層基板、基板サイズ：76.2×114.3×1.6mm Cu 被覆率：30%、Cu 厚：35μm、 $T_a=25\text{ }^\circ\text{C}$	W
熱抵抗	$R\theta_{j-a}$	160	IC 単体	$^\circ\text{C}/\text{W}$
		95	単層基板、基板サイズ：76.2×114.3×1.6mm Cu 被覆率：30%、Cu 厚：35μm	$^\circ\text{C}/\text{W}$
		60	4層基板、基板サイズ：76.2×114.3×1.6mm Cu 被覆率：30%、Cu 厚：35μm	$^\circ\text{C}/\text{W}$

注：パッケージ (SSOP24-P-300-0.65A)

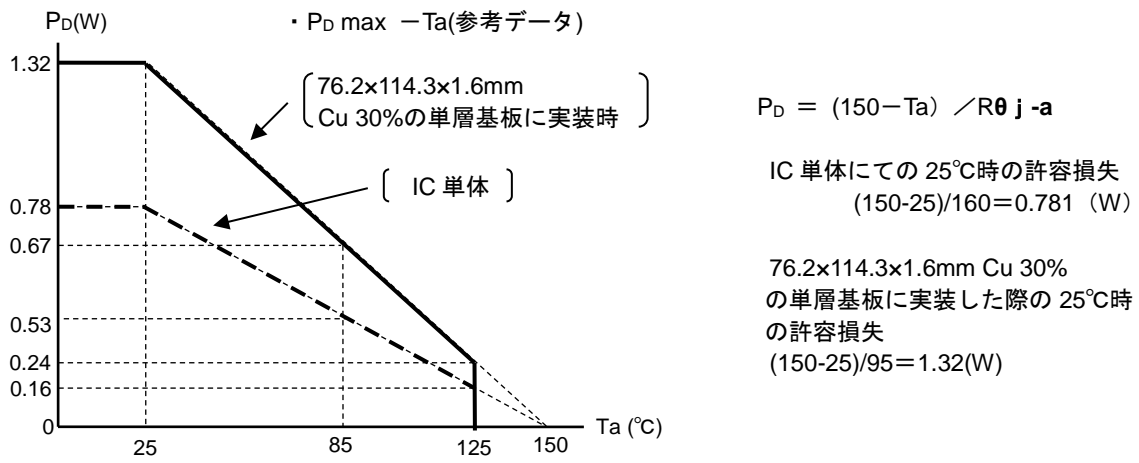


図 8.1 熱特性

## 9. 動作範囲

表 9.1 動作範囲

項目	記号	定格	単位	備考
電源電圧	V <sub>CC</sub>	7~18	V	MOS ロジックの動作範囲
	V <sub>DD</sub>	4~5.5		
動作温度	T <sub>opr</sub>	Ta=-40~125	°C	

## 10. 電気的特性

## 10.1. IC 全般

表 10.1 IC 全般の特性

(特に規定しない限り モータドライバ部無負荷 V<sub>CC</sub> = 7~18 V, Ta = -40~125 °C)

項目	記号	適用端子	試験条件	Min	Typ.	Max	単位
消費電流 (V <sub>CC</sub> )	I <sub>CC</sub>	V <sub>CC</sub>	ID0~ID3=0 SEL0, SEL1=0&1 BUS=0	-	-	6	mA
消費電流 (V <sub>DD</sub> )	I <sub>DD</sub>	V <sub>DD</sub>	V <sub>DD</sub> =5 V, I <sub>N</sub> =open	-	0.5	3	
スタンバイ電流	I <sub>stby</sub>	V <sub>CC</sub>	BUS=V <sub>CC</sub> スタンバイ状態	-	-	10	μA
"L" レベル入力電流	I <sub>IL1</sub>	TE, T0, T1, T2	V <sub>DD</sub> =5 V V <sub>IN</sub> =0 V	-10	-	10	μA
	I <sub>IL2</sub>	ID0, ID1, ID2 ID3, SEL0, SEL1		-200	-100	-50	
"H" レベル入力電流	I <sub>IH1</sub>	TE, T0, T1, T2	V <sub>DD</sub> =5 V V <sub>IN</sub> =5 V	50	100	200	
	I <sub>IH2</sub>	ID0, ID1, ID2 ID3, SEL0, SEL1		-10	-	10	
"L" レベル入力電圧	V <sub>IL1</sub>	TE, T0 T1, T2		0	-	0.2 ×V <sub>DD</sub>	V
"H" レベル入力電圧	V <sub>IH1</sub>	ID0, ID1 ID2, ID3		0.8 ×V <sub>DD</sub>	-	1.0 ×V <sub>DD</sub>	
シュミットヒステリシス幅	V <sub>IHYS1</sub>	SEL0, SEL1		-	0.5	-	

10.2. 5V 電源

表 10.2 5V 電源特性

(特に規定しない限り モータドライバ部無負荷  $V_{CC} = 7 \sim 18 \text{ V}$ ,  $T_a = -40 \sim 125 \text{ }^\circ\text{C}$ )

項目	記号	適用端子	試験条件	Min	Typ.	Max	単位
5V 電源出力電圧	$V_{REG}$	$V_{REG}$	動作状態	4.5	4.9	5.5	V
5V 電源負荷変動	$\Delta V_{REG}$		$V_{CC} = 7.3 \text{ V} \sim 18 \text{ V}$ 電源負荷電流 0 mA 時 と -3 mA 時の差電圧	-0.2	-	0	
リセット解除電圧	$V_{RSTP}$			3.4	3.7	4	
低下検出リセット電圧	$V_{RSTM}$			3	3.3	3.6	
リセットヒス幅	$V_{RSTH}$			-	0.4	-	

10.3. 発振回路

表 10.3 発振部特性

(特に規定しない限り モータドライバ部無負荷  $V_{CC} = 7 \sim 18 \text{ V}$ ,  $T_a = -40 \sim 125 \text{ }^\circ\text{C}$ )

項目	記号	適用端子	試験条件	Min	Typ.	Max	単位
発振周波数	$f_{osc}$	内部信号	4 MHz 基準	-15	-	+15	%

上記項目は、直接モニタ (試験) ができない項目となります。

10.4. AD 回路

表 10.4 AD 部特性

(特に規定しない限り モータドライバ部無負荷  $V_{CC} = 7 \sim 18 \text{ V}$ ,  $T_a = -40 \sim 125 \text{ }^\circ\text{C}$ )

項目	記号	適用端子	試験条件	Min	Typ.	Max	単位
入力検出電圧範囲	$V_{ADIN}$	$V_{PBR}$		0	-	$V_{REG}$	V
入力電流	$I_{VPBRH}$		$V_{IN} = V_{REG}$	-1	-	1	$\mu\text{A}$
	$I_{VPBRL}$		$V_{IN} = 0 \text{ V}$	-5	-	0	$\mu\text{A}$
入力変換誤差	ERRbit		理論値比較	-1.1	-	+1.1	LSB
変換時間				-	833	-	$\mu\text{s}$

## 10.5. モータ ドライバ

### 表 10.5 モータドライバ特性

(特に規定しない限り モータドライバ部無負荷  $V_{CC} = 7 \sim 18 \text{ V}$ ,  $T_a = -40 \sim 125 \text{ }^\circ\text{C}$ )

項目	記号	適用端子	試験条件	Min	Typ.	Max	単位
出力電圧	$V_{OH}$	MT1 MT2	$V_{CC} = 12 \text{ V}$ 、出力" H" $I_{OUT} = -0.2 \text{ A}$	11.6	11.8	12	V
	$V_{OL}$		$V_{CC} = 12 \text{ V}$ 、出力" L" $I_{OUT} = 0.2 \text{ A}$	0	-	0.5	
H 出力 ON 抵抗	$R_{HON}$		$I_{OUT} = -0.2 \text{ A}$ , $T_a = 25 \text{ }^\circ\text{C}$	-	1	-	$\Omega$
			$I_{OUT} = -0.2 \text{ A}$ , $T_a = 125 \text{ }^\circ\text{C}$	-	1.2	2.0	
			$I_{OUT} = -0.2 \text{ A}$ , $T_a = -40 \text{ }^\circ\text{C}$	0.4	0.8	-	
L 出力 ON 抵抗	$R_{LON}$		$I_{OUT} = 0.2 \text{ A}$ , $T_a = 25 \text{ }^\circ\text{C}$	-	1.2	-	
			$I_{OUT} = 0.2 \text{ A}$ , $T_a = 125 \text{ }^\circ\text{C}$	-	1.5	2.5	
			$I_{OUT} = 0.2 \text{ A}$ , $T_a = -40 \text{ }^\circ\text{C}$	0.5	1	-	
出力 OFF リーク電流	$I_{LO}$		出力 OFF 状態 $V_{OUT} = 0 \text{ V}$	-10	-	10	$\mu\text{A}$
			出力 OFF 状態 $V_{OUT} = V_{CC}$				
ショート検出電流 地絡時	$I_{SLMAX}$		-2	-1.5	-1	A	
ショート検出電流 天絡時	$I_{SHMAX}$		1	1.5	2		
過電圧検出	$V_{SDH}$	$V_{CC}$	モータドライバ部無負荷	24.5	26	27.5	V
過熱検出	$T_{SDH}$		設計保証	150	170	-	$^\circ\text{C}$
過熱検出解除	$T_{SDHYS}$		試験保証できない項目	130	150	-	

## 10.6. LIN レシーバ

**表 10.6 LIN レシーバ特性**

 (特に規定しない限り モータドライバ部無負荷  $V_{CC} = 7 \sim 18 \text{ V}$ ,  $T_a = -40 \sim 125 \text{ }^\circ\text{C}$ )

項目	記号	適用端子	試験条件	Min	Typ.	Max	単位
BUS 電流	$I_{IHRX}$	BUS		-10	-	10	$\mu\text{A}$
	$I_{ILRX}$		$V_{CC}=12 \text{ V}$ , $V_{IN}=0 \text{ V}$	-600	-	-255	
	$I_{BUSPASR-EC}$		Driver OFF, $V_{CC}=7.3 \sim 18 \text{ V}$ , $V_{BUS}=8 \sim 18 \text{ V}$ , $V_{BUS} > V_{CC}$	-	-	20	
	$I_{BUS}$		$V_{CC}=0 \text{ V}$ , $V_{BUS}=0 \sim 18 \text{ V}$	-	-	100	
	$I_{BUS-NOGND}$		GND 端子を $V_{CC}$ に接続 $V_{BUS}=8 \sim 18 \text{ V}$ , $V_{CC}=12 \text{ V}$	-1	-	1	mA
スタンバイ解除電圧	$V_{BUSSTB}$		$V_{CC}-5.5$	-	$V_{CC}-1.0$	V	
入力検出電圧	$V_{IHRX}$		$0.4V_{CC}$	$0.5V_{CC}$	$0.6V_{CC}$	V	
	$V_{ILRX}$		$0.4V_{CC}$	$0.5V_{CC}$	$0.6V_{CC}$		
入力検出ヒステリシス幅	$V_{HYS}$		-	-	$0.175V_{CC}$		
ドミナント電圧範囲	$V_{DOM}$		-8	-	$0.4V_{CC}$		
レセッシブ電圧範囲	$V_{REC}$		$0.6V_{CC}$	-	18		
出力遅延時間対称性	$T_{RTF}$		$T_{recpdf} - T_{recpdr}$	-2	-	2	$\mu\text{s}$
応答遅れ時間	$T_{TRXPD}$			-	-	6	

\*LINBUS には、スレーブ用抵抗として typ. 30 k $\Omega$  のプルアップ抵抗を内蔵しています。

10.7. LIN ドライバ

表 10.7 LIN ドライバ特性

(特に規定しない限り モータドライバ部無負荷  $V_{CC} = 7 \sim 18 \text{ V}$ ,  $T_a = -40 \sim 125 \text{ }^\circ\text{C}$ )

項目	記号	適用端子	試験条件	Min	Typ.	Max	単位
出力電流	$I_{OLIN}$	BUS	$T_{XL}=0 \text{ V}$ , $V_{OUT}=0.4 V_{CC}$	40	100	200	mA
出力電圧変化率	$V_{TR/S}$	A C 特 性 図 参 照	$V_{CC}=18 \text{ V}$	1	2.2	3	V/ $\mu$ s
	$V_{TF/S}$		$V_{CC}=7.3 \text{ V}$	0.5	-	3	
出力遅れ時間	$T_{TXPDF}$			-	1	4	$\mu$ s
	$T_{TXPDR}$						
波形立ち上がり、 立ち下がり時間	$T_{SYM}$		$V_{CC}=18 \text{ V}$	-5	-	5	
			$V_{CC}=7.3 \text{ V}$	-4	-	4	
	$T_{SLOPE}$			3.5	-	22.5	
出力遅延時間対称性	$T_{RTF}$			$T_{recpdf} - T_{recpdr}$	-2	-	
Low 出力電圧	$V_{OLBUS}$		$V_{CC}=7.3 \text{ V}$ , LOAD=500 $\Omega$	-	1.0	1.4	V
			$V_{CC}=18 \text{ V}$ , LOAD=500 $\Omega$	-	1.8	2.0	
		$V_{CC}=7.3 \text{ V}$ , LOAD=1 k $\Omega$	0.4	0.8	-		
		$V_{CC}=18 \text{ V}$ , LOAD=1 k $\Omega$	0.8	1.2	-		
出力 OFF リーク電流	$I_{TXOFF1}$		$V_{OUT}=V_{CC}$	-	-	10	$\mu$ A
	$I_{TXOFF2}$		$V_{CC}=0 \text{ V}$ , $V_{OUT}=-12 \text{ V}$	-1	-0.6	-	mA
ショート検出電流	$I_{OSHORT}$			40	100	200	mA
過熱検出温度	$T_{SDH}$		設計保証 試験保証できない項目	150	170	-	$^\circ\text{C}$
過熱検出解除温度	$T_{SDL}$			130	150	-	

注意 1 : 過熱検出回路は、チップ温度  $T_j$  が 150  $^\circ\text{C}$  以上になると、冷えるまで一時的に LIN ドライバの出力を OFF させます。

注意 2 : ショート検出電流回路を内蔵していますが、リカバリ時間確保の機能はありません。

注意 3 : レシーバの入力電流測定時には出力 OFF リーク電流を含んでおります。

注意 4 : 上記 LIN ドライバの特性は、BUS 端子外部に 22  $\Omega$  のシリーズを接続したときの値です。

● LIN レシーバ(AC 特性)

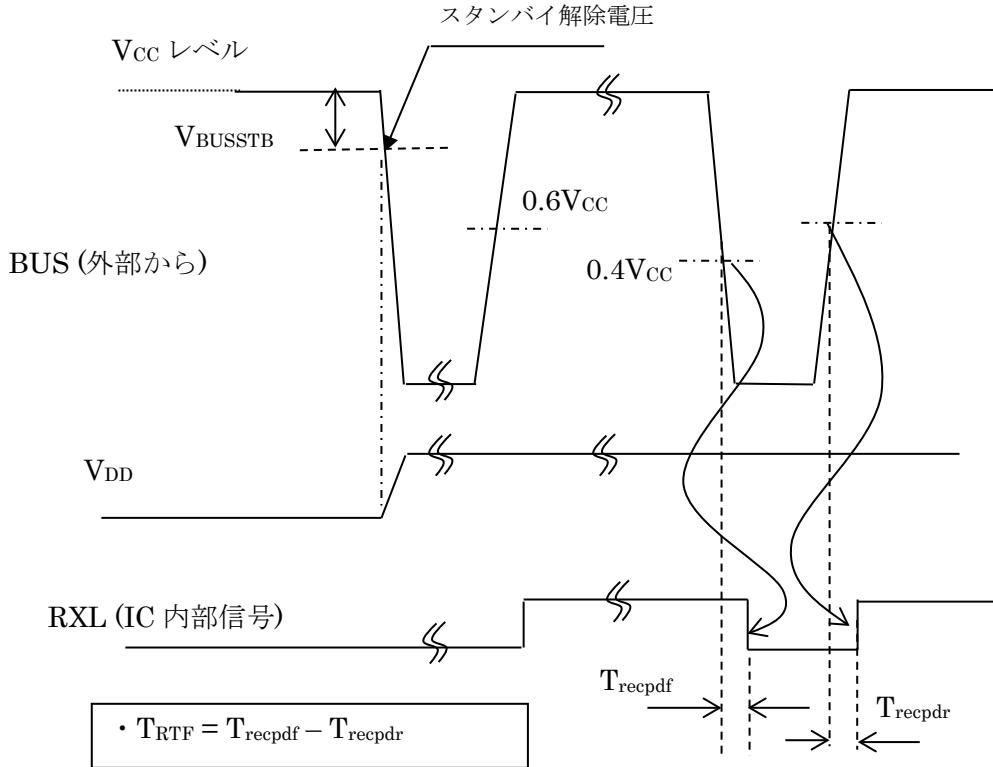


図 10.1 LIN レシーバタイミング

● LIN ドライバ(AC 特性)

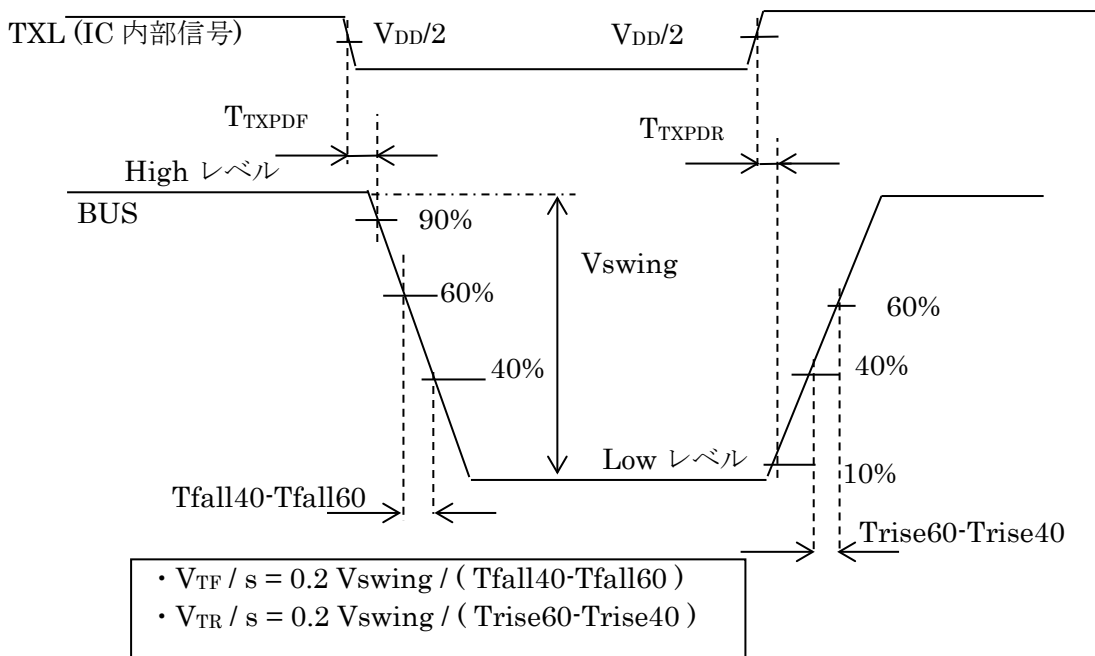
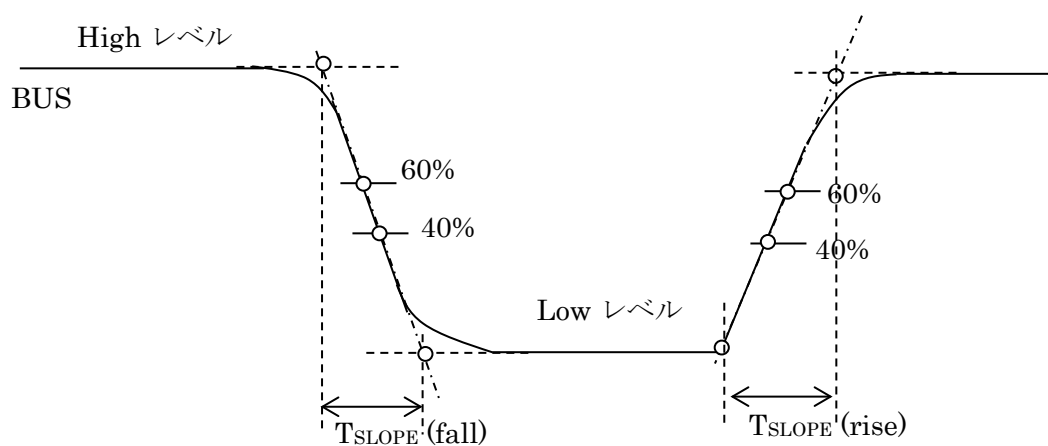


図 10.2 LIN ドライバタイミング



- LIN ドライバ(AC 特性)



<ul style="list-style-type: none"> <li>• <math>T_{SLOPE}(fall) = (T_{fall40} - T_{fall60}) / 0.2</math></li> <li>• <math>T_{SLOPE}(rise) = (T_{rise60} - T_{rise40}) / 0.2</math></li> </ul>
--

図 10.3 LIN ドライバタイミング

## 11. 応用回路例

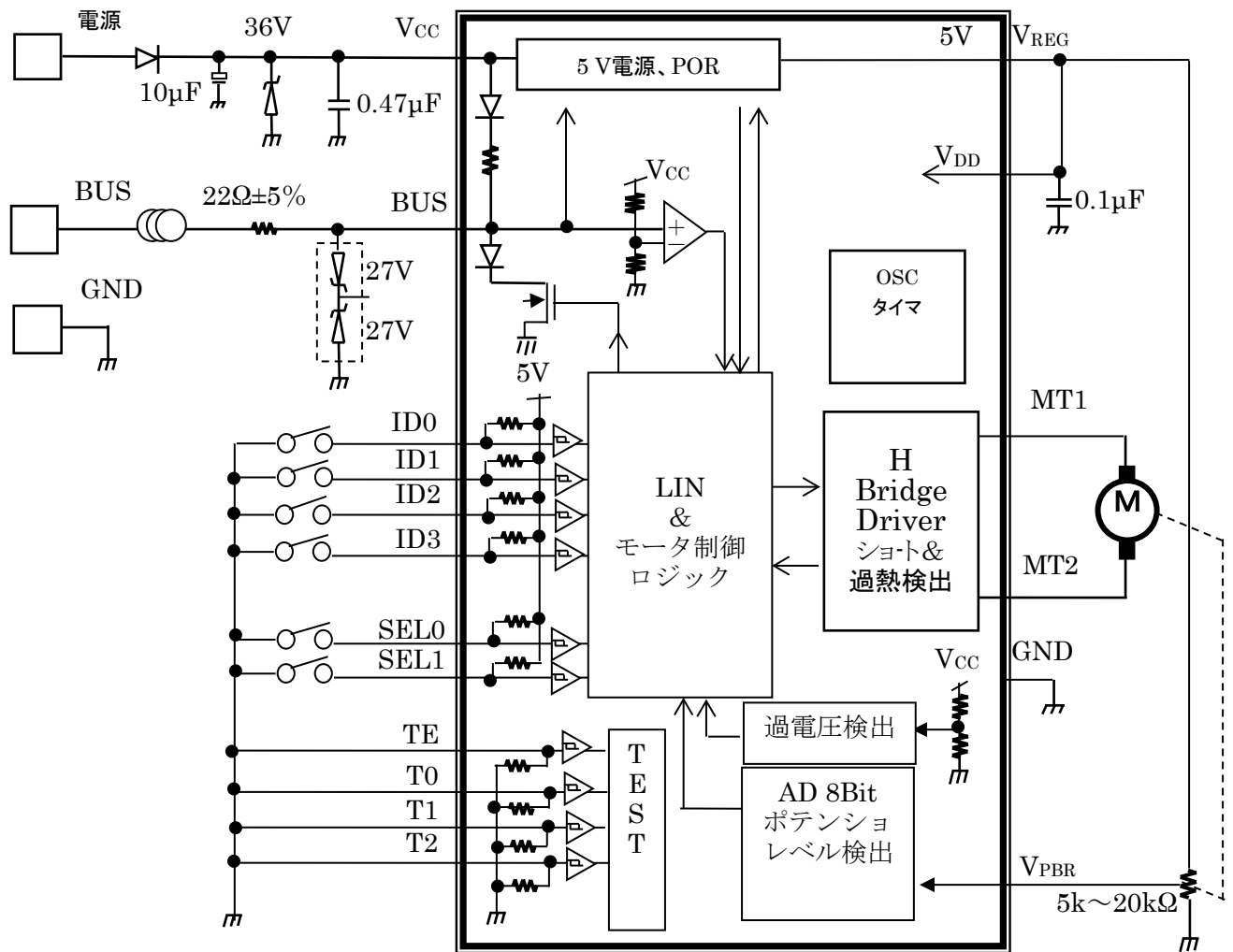


図 11.1 応用回路図

### ※使用時の注意事項

- ・本 IC には、バッテリー逆接続の保護機能、V<sub>CC</sub> 端子 V<sub>REG</sub> 端子の過電流保護機能、V<sub>PBR</sub> 端子のオープン検出機能は付いておりません。V<sub>PBR</sub> 端子オープン時には、現在情報が FFh になる様、数 MΩ の高い抵抗でプルアップしておりますが、数 μA 程度のリーク電流、およびノイズなどで現在情報は変わる可能性があります。
- ・V<sub>CC</sub> 端子電圧が 40 V 以上になると IC の破壊を起こす恐れがあります。  
また、モータの誘起電力により V<sub>CC</sub> 端子電圧が 40 V を超える場合がありますので、保護が必要です。
- ・V<sub>CC</sub> 端子電圧が 18 V 以上になると IC の消費電流が規格以上に増える場合があります。  
また、スタンバイ状態であっても、IC の消費電流が増える場合もあります。  
またウエイクアップする場合があります。

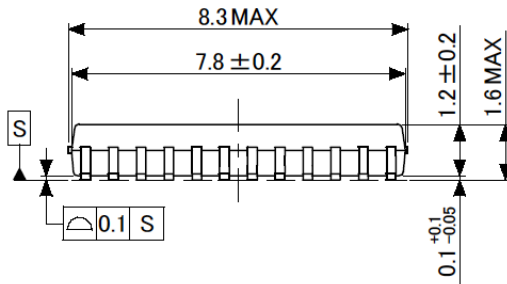
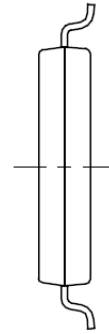
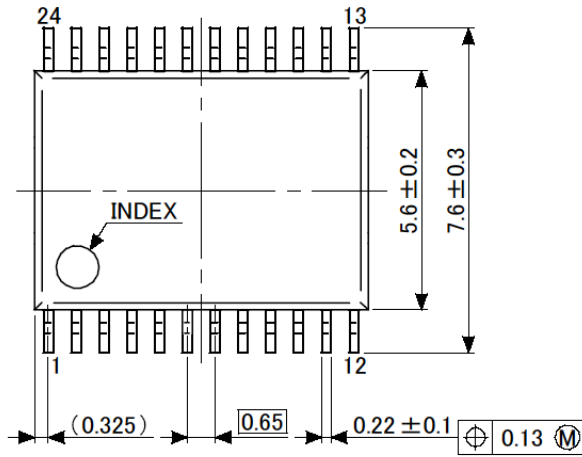
BUS 端子に接続のツェナーは、IC を保護する電圧 (27 V) を使用してください。

また GND オープン時に BUS ラインに影響しないようツェナーを 2 個使用しています。

12. 外形寸法図

- SSOP24-P-300-0.65A

単位：mm



端子先端形状詳細図

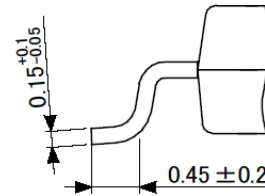


图 12.2 外形寸法図

**13. 変更履歴**

仕様書Ver	記号	仕様項目	仕様変更内容	発効日
1.0	—	—	新規作成	2018/9/12

## 14. 使用上のご注意およびお願い事項

- (1) 本仕様書で使用しているブロック図は機能・動作を説明するためのもので、一部省略／簡略化している場合があります。
- (2) 本仕様書で使用している等価回路図は機能・動作を説明するためのもので、一部省略／簡略化している場合があります。
- (3) 本仕様書で使用しているタイミングチャートは機能・動作を説明するためのもので、一部省略／簡略化している場合があります。
- (4) 最大定格は瞬時たりとも超えてはならない規格です。最大定格を超えると IC の破壊や劣化、損傷の原因となり、IC 以外に損害を与えるおそれがあります。いかなる動作条件でも必ず最大定格超えないよう設計を行ってください。  
ご使用に際しては、記載された動作範囲内でご使用ください。
- (5) 応用回路例内の部品は、応用機器の誤動作や故障が発生しないことを保証するものではありません。部品を選択する場合には十分に応用評価を実施し、問題ないことを確認してご使用ください。
- (6) 誤装着はしないでください。IC の破壊、機器の損傷を招く恐れがあります。

## 製品取り扱い上のお願い

株式会社東芝およびその子会社ならびに関係会社を以下「当社」といいます。

本資料に掲載されているハードウェア、ソフトウェアおよびシステムを以下「本製品」といいます。

- 本製品に関する情報等、本資料の掲載内容は、技術の進歩などにより予告なしに変更されることがあります。
- 文書による当社の事前の承諾なしに本資料の転載複製を禁じます。また、文書による当社の事前の承諾を得て本資料を転載複製する場合でも、記載内容に一切変更を加えたり、削除したりしないでください。
- 当社は品質、信頼性の向上に努めていますが、半導体・ストレージ製品は一般に誤作動または故障する場合があります。本製品をご使用頂く場合は、本製品の誤作動や故障により生命・身体・財産が侵害されることのないように、お客様の責任において、お客様のハードウェア・ソフトウェア・システムに必要な安全設計を行うことをお願いします。なお、設計および使用に際しては、本製品に関する最新の情報（本資料、仕様書、データシート、アプリケーションノート、半導体信頼性ハンドブックなど）および本製品が使用される機器の取扱説明書、操作説明書などをご確認の上、これに従ってください。また、上記資料などに記載の製品データ、図、表などに示す技術的な内容、プログラム、アルゴリズムその他応用回路例などの情報を使用する場合は、お客様の製品単独およびシステム全体で十分に評価し、お客様の責任において適用可否を判断してください。
- 本製品は、特別に高い品質・信頼性が要求され、またはその故障や誤作動が生命・身体に危害を及ぼす恐れ、膨大な財産損害を引き起こす恐れ、もしくは社会に深刻な影響を及ぼす恐れのある機器（以下“特定用途”という）に使用されることは意図されていませんし、保証もされていません。特定用途には原子力関連機器、航空・宇宙機器、医療機器（ヘルスケア除く）などが含まれますが、本資料に個別に記載する用途は除きます。特定用途に使用された場合には、当社は一切の責任を負いません。なお、詳細は当社営業窓口まで、または当社 Web サイトのお問い合わせフォームからお問い合わせください。
- 本製品を分解、解析、リバースエンジニアリング、改造、改変、翻案、複製等しないでください。
- 本製品を、国内外の法令、規則及び命令により、製造、使用、販売を禁止されている製品に使用することはできません。
- 本資料に掲載してある技術情報は、製品の代表的動作・応用を説明するためのもので、その使用に際して当社及び第三者の知的財産権その他の権利に対する保証または実施権の許諾を行うものではありません。
- 別途、書面による契約またはお客様と当社が合意した仕様書がない限り、当社は、本製品および技術情報に関して、明示的にも黙示的にも一切の保証（機能動作の保証、商品性の保証、特定目的への合致の保証、情報の正確性の保証、第三者の権利の非侵害保証を含むがこれに限らない。）をしておりません。
- 本製品、または本資料に掲載されている技術情報を、大量破壊兵器の開発等の目的、軍事利用の目的、あるいはその他軍事情報の目的で使用しないでください。また、輸出に際しては、「外国為替及び外国貿易法」、「米国輸出管理規則」等、適用ある輸出関連法令を遵守し、それらの定めるところにより必要な手続を行ってください。
- 本製品の RoHS 適合性など、詳細につきましては製品個別に必ず当社営業窓口までお問い合わせください。本製品のご使用に際しては、特定の物質の含有・使用を規制する RoHS 指令等、適用ある環境関連法令を十分調査の上、かかる法令に適合するようご使用ください。お客様がかかる法令を遵守しないことにより生じた損害に関して、当社は一切の責任を負いかねます。

## 東芝デバイス&ストレージ株式会社

<https://toshiba.semicon-storage.com/jp/>