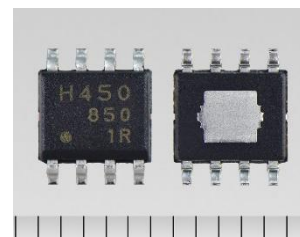


TB67H450FNG

汎用パッケージ採用の省電力ブラシ付きモータードライバーIC の製品化について

当社は、広い動作電圧範囲で駆動できる最大定格 50V・定格電流 3.5A[注 1]で、汎用性の高いピン配置により評価・開発が容易な、ブラシ付きモータードライバーIC「TB67H450FNG」をラインアップに追加しました。本日から量産を開始します。



3つの特長

- 広い動作電圧範囲：4.5V~44V で大電流が必要なアプリケーションに幅広く対応
- 低消費電流：スタンバイモードにおける消費電流 $I_M=1\mu A$ (最大)@ $V_M=24V$ 、 $T_a=25^\circ C$
- 汎用性の高いピン配置の小型パッケージを採用 (E-pad 付き小型面実装 HSOP8 ピンパッケージ)

用途

産業機器 (OA 機器、金融機器)、白物家電、ロボットクリーナー
 バッテリー駆動機器 (電子錠、家庭用小型ロボット)、5V の USB 電源を使った機器など。

製品仕様

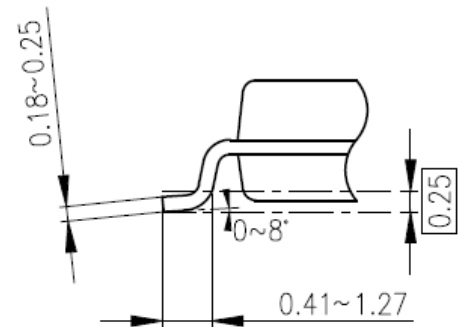
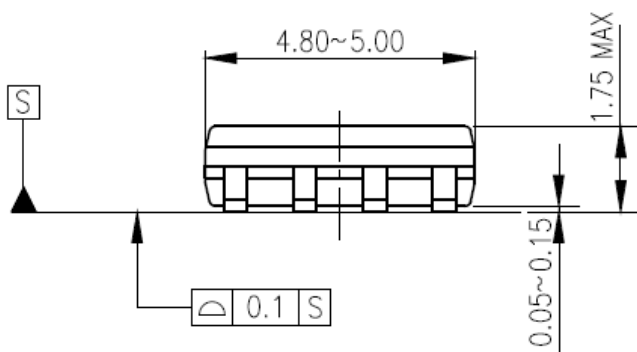
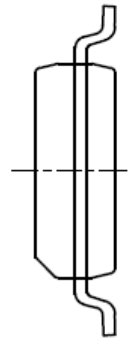
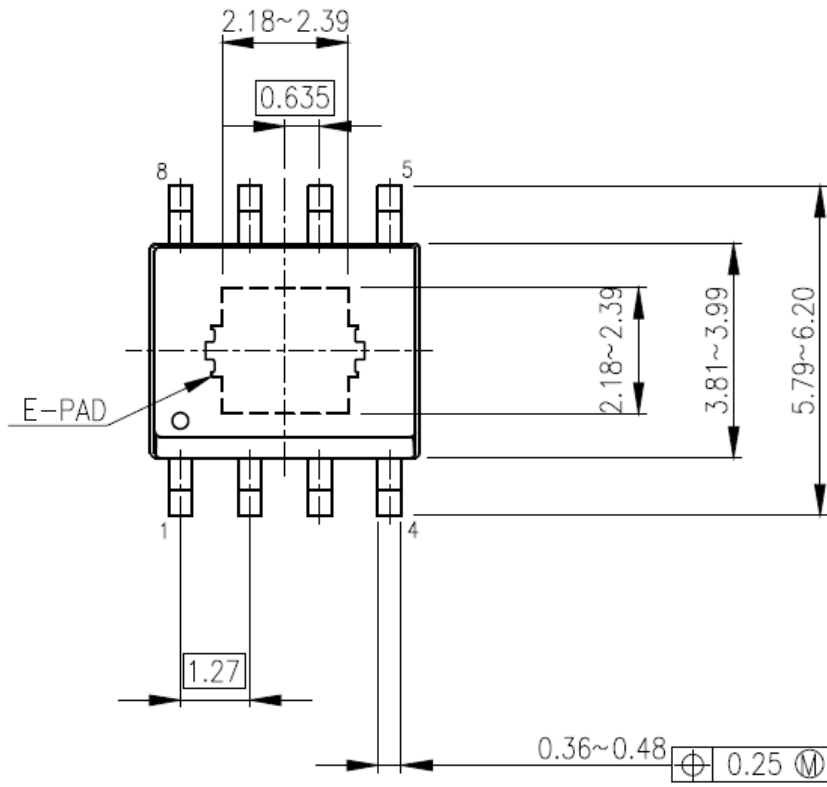
品番	TB67H450FNG
Hブリッジ ch 数	1ch
対応モーター	ブラシ付きモーター
電源電圧	最大定格 50V、動作範囲 4.5V~44V
出力電圧/電流(最大定格)	50V/3.5A
出力オン抵抗(上下和)	0.6Ω(標準)@ $V_M=24V$ 、 $T_a=25^\circ C$
出力スイッチング	$t_r=60ns$ (標準)、 $t_f=80ns$ (標準) (400kHz の PWM 制御に対応)
安全機能	過電流検出、過熱検出、低電圧検出
パッケージ	HSOP8(サイズ：4.9mm×6.0mm)
その他の特長	スタンバイモード時の消費電流：1μA(最大) 定電流制御機能(定電流 PWM 制御) 正転/逆転/ストップ制御に対応
在庫検索 & Web 購入	Buy Online

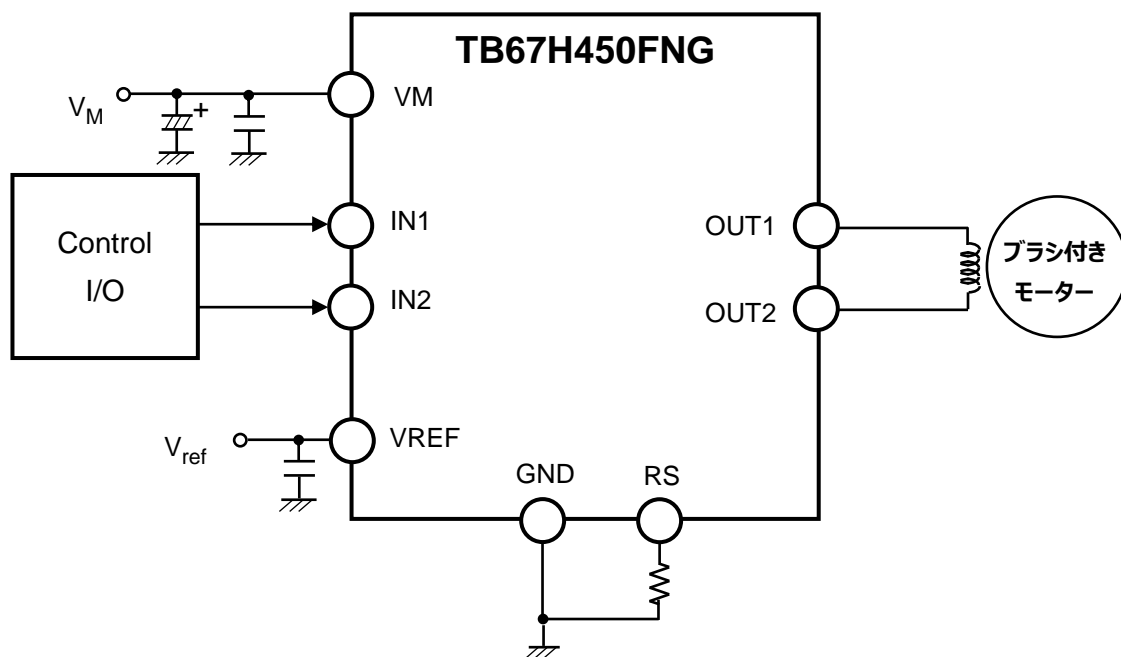
注 1: 実際に駆動可能なモーター電流値は、周囲温度や電源電圧などの使用条件により制限されます。

外形图

P-HSOP8-0405-1.27-001

单位 : mm





注: この応用回路例は、参考例であり、量産設計に際しては、十分な評価を行ってください。また、工業所有権の使用の許諾を行うものではありません。

設計および使用に際しては、本製品に関する最新の情報および本製品が使用される機器の取扱説明書などをご確認の上、これに従ってください。