

フォトカプラー フォトリレー

TLP3414

1. 用途 (注)

- ・ 半導体自動テスト装置用
- ・ 高速ロジックテスト用
- ・ 高速メモリテスト用
- ・ 計測器用

注: 本資料に掲載されている製品を上記以外の用途に使用しないでください。

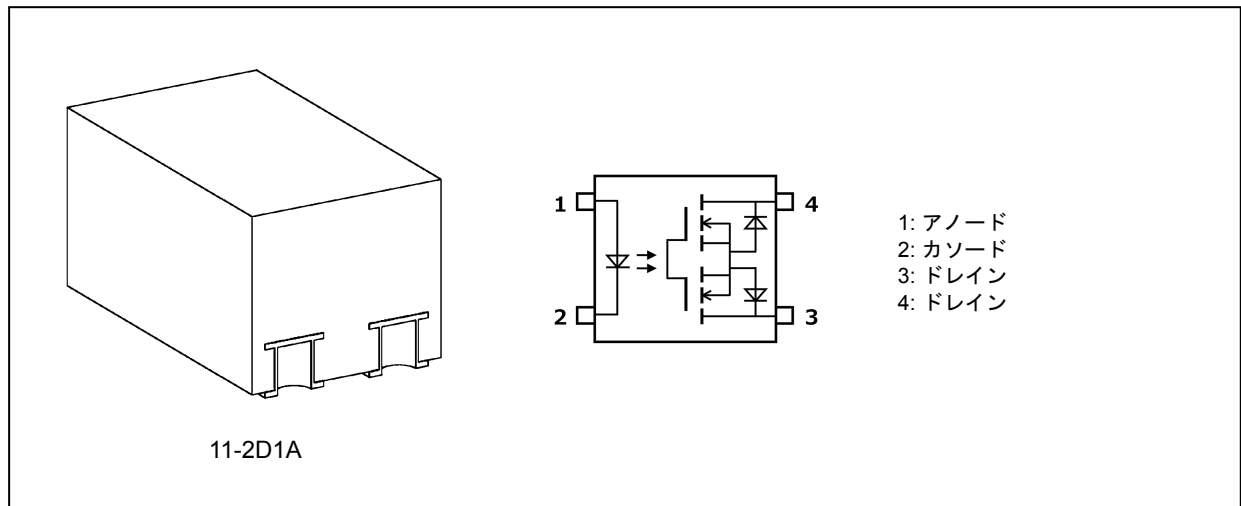
2. 概要

TLP3414は、フォトMOSFETと赤外発光ダイオードを光結合させた、VSON4パッケージのフォトリレーです。このフォトリレーはオン抵抗が小さく、高周波信号のオン/オフ切り替え動作が確実にできるため、高速テストのスイッチング素子に適しています。

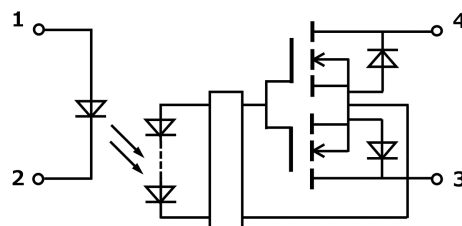
3. 特長

- (1) ノーマリーオープン機能 (1a接点)
- (2) 阻止電圧: 40 V (最小)
- (3) トリガLED 電流: 3 mA (最大)
- (4) オン電流: 250 mA (最大)
- (5) オン抵抗: 2 Ω (標準), 3 Ω (最大)
- (6) 端子間容量 (出力側): 5 pF (標準), 7 pF (最大)
- (7) 絶縁耐圧: 500 Vrms (最小)

4. 外観と端子配置図



5. 内部回路構成



製品量産開始時期

2019-07

6. 絶対最大定格 (注) (特に指定のない限り, $T_a = 25\text{ }^\circ\text{C}$)

	項目	記号	注記	定格	単位
発光側	入力順電流	I_F		30	mA
	入力順電流低減率 ($T_a \geq 25\text{ }^\circ\text{C}$)	$\Delta I_F / \Delta T_a$		-0.3	mA/°C
	入力逆電圧	V_R		6	V
	入力許容損失	P_D		50	mW
	入力許容損失低減率 ($T_a \geq 25\text{ }^\circ\text{C}$)	$\Delta P_D / \Delta T_a$		-0.5	mW/°C
	接合温度	T_j		125	°C
受光側	阻止電圧	V_{OFF}		40	V
	オン電流	I_{ON}		250	mA
	オン電流低減率 ($T_a \geq 25\text{ }^\circ\text{C}$)	$\Delta I_{ON} / \Delta T_a$		-2.5	mA/°C
	オン電流 (パルス) ($t = 100\text{ ms}$, Duty = 1/10)	I_{ONP}		750	mA
	出力許容損失	P_O		240	mW
	出力許容損失低減率 ($T_a \geq 25\text{ }^\circ\text{C}$)	$\Delta P_O / \Delta T_a$		-2.4	mW/°C
	接合温度	T_j		125	°C
共通	保存温度	T_{stg}		-40 ~ 125	°C
	動作温度	T_{opr}		-40 ~ 110	
	はんだ付け温度 (10 s)	T_{sol}		260	
	絶縁耐圧 (AC, 60 s, R.H. $\leq 60\%$)	BV_S	(注1)	500	

注: 本製品の使用条件 (使用温度/電流/電圧等) が絶対最大定格以内での使用においても, 高負荷 (高温および大電流/高電圧印加, 多大な温度変化等) で連続して使用される場合は, 信頼性が著しく低下するおそれがあります。

弊社半導体信頼性ハンドブック (取り扱い上のご注意とお願いおよびディレーティングの考え方と方法) および個別信頼性情報 (信頼性試験レポート, 推定故障率等) をご確認の上, 適切な信頼性設計をお願いします。

注1: ピン1, 2とピン3, 4をそれぞれ一括し, 電圧を印加する。

注意: この製品は構造上静電気に弱いため製品を取り扱う際, 作業台・人・はんだごて・はんだ実装装置などに対し必ず静電対策を講じてください。

7. 推奨動作条件 (注)

項目	記号	注記	最小	標準	最大	単位
使用電圧	V_{DD}		—	—	32	V
入力順電流	I_F		—	5	20	mA
オン電流	I_{ON}		—	—	250	mA
動作温度	T_{opr}		-20	—	85	°C

注: 推奨動作条件は, 期待される性能を得るための設計指標です。また, 各項目はそれぞれ独立した指標となっておりますので, 設計の際は電気的特性などで規定された値も合わせてご確認願います。

8. 電気的特性 (特に指定のない限り, $T_a = 25\text{ }^\circ\text{C}$)

	項目	記号	注記	測定条件	最小	標準	最大	単位
発光側	入力順電圧	V_F		$I_F = 10\text{ mA}$	1.1	1.27	1.4	V
	入力逆電流	I_R		$V_R = 5\text{ V}$	—	—	10	μA
	端子間容量 (入力側)	C_t		$V = 0\text{ V}, f = 1\text{ MHz}$	—	30	—	pF
受光側	オフ電流	I_{OFF}		$V_{OFF} = 30\text{ V}, T_a = 50\text{ }^\circ\text{C}$	—	0.05	1	nA
				$V_{OFF} = 40\text{ V}, T_a = 25\text{ }^\circ\text{C}$	—	—	1	μA
	端子間容量 (出力側)	C_{OFF}		$V = 0\text{ V}, f = 1\text{ MHz}$	—	5	7	pF

9. 結合特性 (特に指定のない限り, $T_a = 25\text{ }^\circ\text{C}$)

項目	記号	注記	測定条件	最小	標準	最大	単位
トリガーLED電流	I_{FT}		$I_{ON} = 250\text{ mA}$	—	0.8	3	mA
復帰LED電流	I_{FC}		$I_{OFF} = 10\text{ }\mu\text{A}$	0.1	0.8	—	
オン抵抗	R_{ON}		$I_F = 5\text{ mA}, I_{ON} = 250\text{ mA}, t < 1\text{ s}$	—	2	3	Ω

10. 絶縁特性 (特に指定のない限り, $T_a = 25\text{ }^\circ\text{C}$)

項目	記号	注記	測定条件	最小	標準	最大	単位
端子間容量 (入力-出力間)	C_S	(注1)	$V_S = 0\text{ V}, f = 1\text{ MHz}$	—	1	—	pF
絶縁抵抗	R_S	(注1)	$V_S = 500\text{ V}, R.H. \leq 60\%$	—	10^{14}	—	Ω
絶縁耐圧	BV_S	(注1)	AC, 60 s	500	—	—	Vrms

注1: ピン1, 2とピン3, 4をそれぞれ一括し, 電圧を印加する。

11. スイッチング特性 (特に指定のない限り, $T_a = 25\text{ }^\circ\text{C}$)

項目	記号	注記	測定条件	最小	標準	最大	単位
ターンオン時間	t_{ON}		図11.1参照	—	40	300	μs
ターンオフ時間	t_{OFF}		$I_F = 5\text{ mA}, V_{DD} = 20\text{ V}, R_L = 200\text{ }\Omega$	—	40	300	

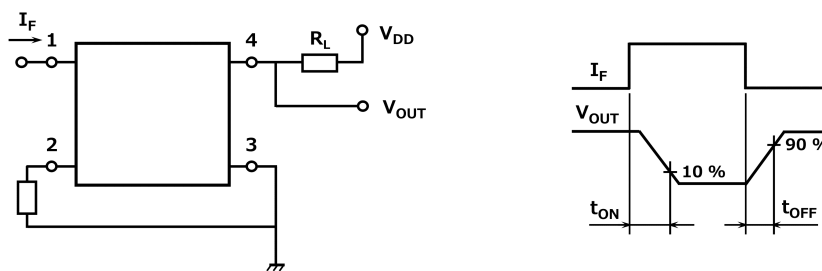


図 11.1 スイッチング時間測定回路, 波形

12. 特性図 (注)

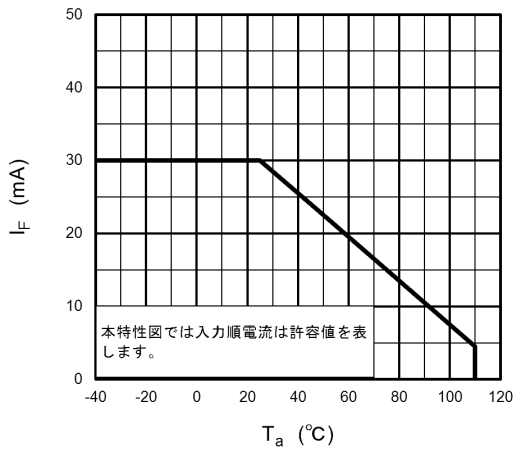


図 12.1 $I_F - T_a$

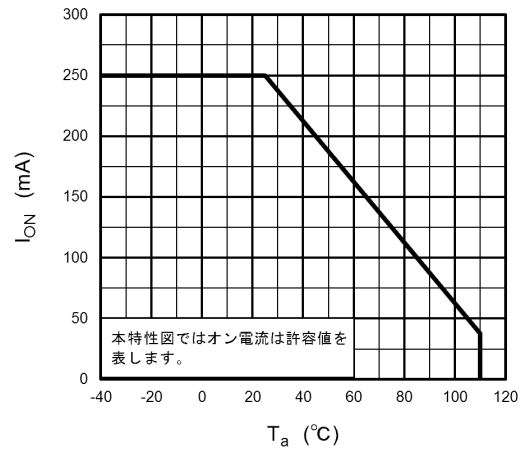


図 12.2 $I_{ON} - T_a$



図 12.3 $I_F - V_F$

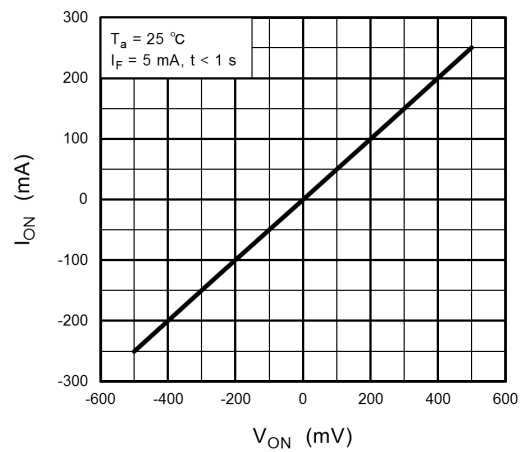


図 12.4 $I_{ON} - V_{ON}$

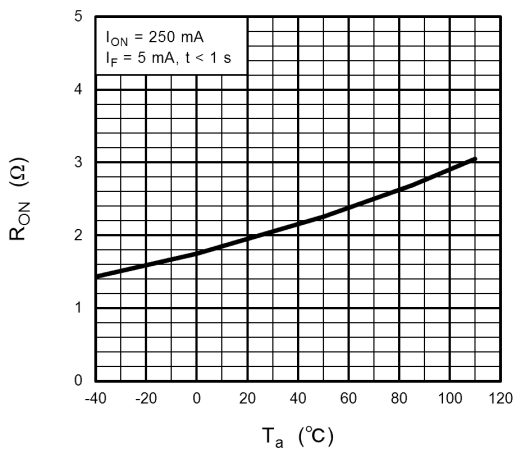


図 12.5 $R_{ON} - T_a$

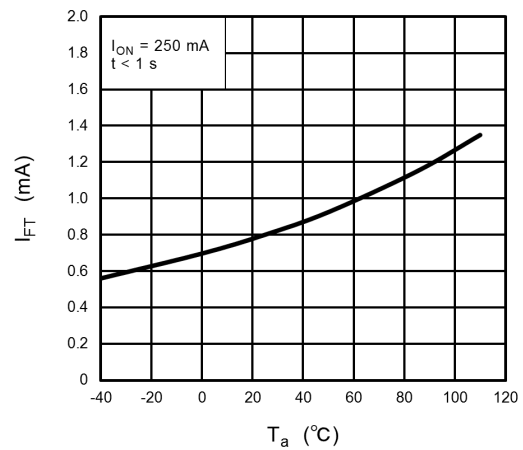


図 12.6 $I_{FT} - T_a$

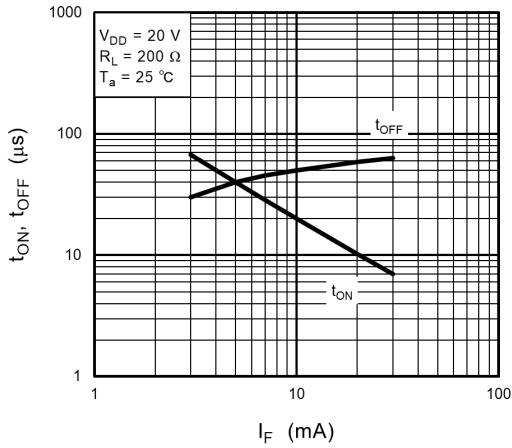


図 12.7 $t_{ON}, t_{OFF} - I_F$

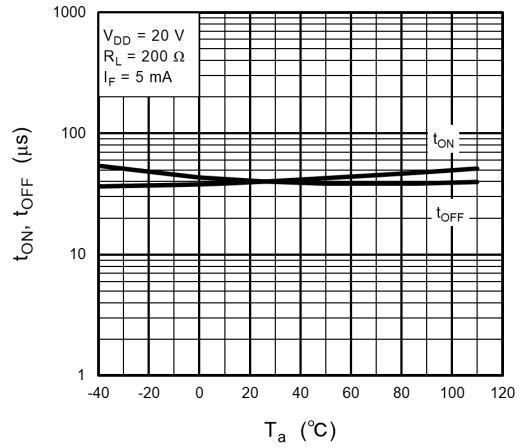


図 12.8 $t_{ON}, t_{OFF} - T_a$

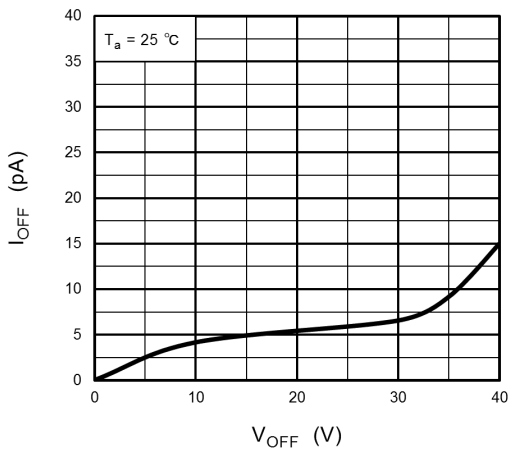


図 12.9 $I_{OFF} - V_{OFF}$

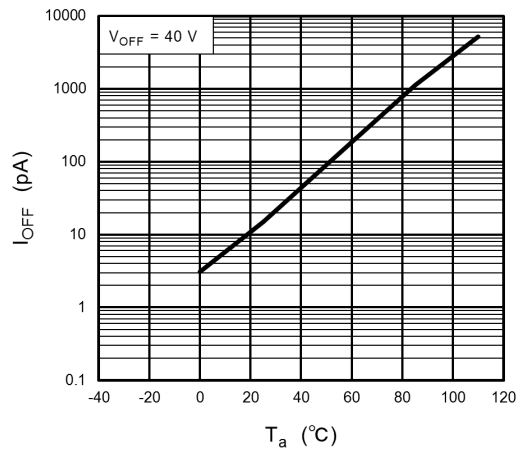


図 12.10 $I_{OFF} - T_a$

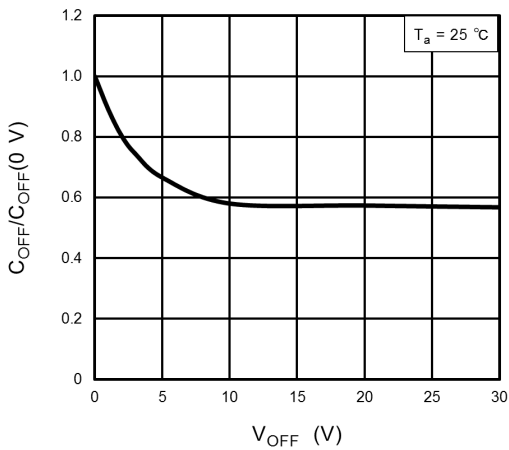


図 12.11 $C_{OFF}/C_{OFF}(0 V) - V_{OFF}$

注: 特性図の値は, 特に指定のない限り保証値ではなく参考値です。

13. 実装・保管条件

13.1. 実装条件

はんだ付けは、次の条件でできる限り本体の温度上昇を防いでください。

- リフローの場合（下図参照）（パッケージ表面温度を基準にしております。）
リフロー回数は2回までです。
1回目のリフローは、開封後168時間以内に実施してください。
2回目のリフローは、1回目のリフロー後、最大168時間以内に速やかに実施してください。



	記号	Min	Max	単位
プリヒート温度	T_s	150	200	°C
プリヒート時間	t_s	60	120	s
温度上昇率 ($T_L - T_P$)			3	°C/s
本加熱温度	T_L	217		°C
本加熱時間	t_L	60	150	s
ピーク温度	T_P		260	°C
$T_P - 5^\circ\text{C}$ の時間	t_p		30	s
温度下降率 ($T_P - T_L$)			6	°C/s

- はんだコテの場合
260 °C, 10秒以内で実施してください。
(こて容量 ≤ 150 W)
はんだコテによる加熱は1端子1回までです。
加熱の際は、こて先がパッケージに接触しないよう注意し、製品へ応力を加えないようにしてください。

取り外しの際は、基板のランドが剥離しないよう、気を付けてください。

取り外したパッケージの再利用及び取り外した部分の実装信頼性は、保証範囲外となります。

13.2. 保管条件

- 水漏れの可能性のある場所や直射日光の当たる場所では保管しないでください。
- 有害ガス（特に腐食性ガス）の発生する場所や塵埃の多い所では、保管しないでください。
- 温度変化の少ない場所に保管してください。保管時の急激な温度変化は結露が生じ、リードの酸化、腐食などが発生し、はんだ濡れ性が悪くなります。
- 保管時はデバイスに直接荷重を掛けないでください。
- 運搬や保管時は包装箱もしくは個別包装の注意表示に従ってください。
- 表面実装製品は吸湿した状態で実装時に熱ストレスを受けると、パッケージ割れが発生する可能性がありますので、以下の条件で使用してください。

1. 防湿袋（未開封）の状態では、温度: 5 ~ 30 °C, 相対湿度: 90 %以下の環境で保管し、24ヶ月以内で使用してください。

2. 開封後は、温度: 5 ~ 30 °C, 相対湿度: 70 %以下の環境で168時間以内に実装してください。

3. 開封後、湿度インジケータの30 %検湿部がピンクになった場合、または有効期限が切れた場合は、テーピンググリーン状態でベーキング処理をしてください。ベーキング実施後は72時間以内に使用してください。

なお、ベーキングは1回までとしてください。

ベーキング条件 温度: 60±5 °C, 時間: 64 ~ 72時間

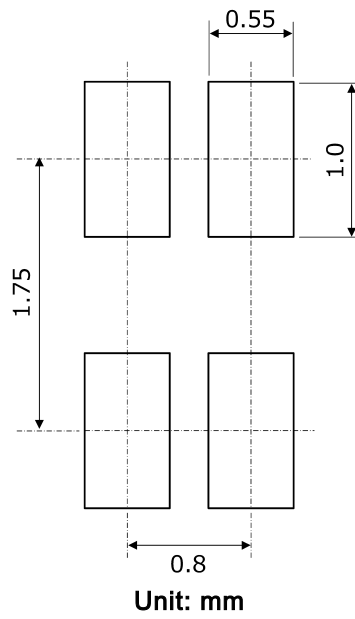
有効期限: シール日付（ラベルシートに記載）より24ヶ月

4. 繰り返しベーキングを実施しますと、テーピングの剥離強度が変化し、実装時に障害を生じる可能性があります。なお、ベーキング実施時には、静電気に対するデバイスの破壊防止を行ってください。

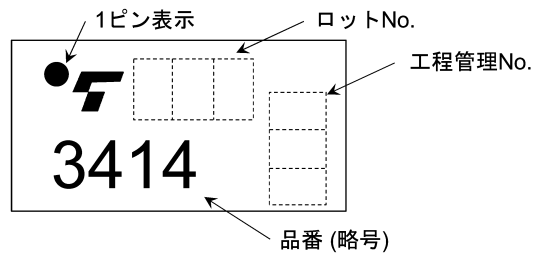
5. ラミネートの包装材が破れると気密性が損なわれますので、投げたり落としたりしないでください。

6. デバイスを包装から取り出した後、再び保管する場合は帯電防止処理された収納容器を使用してください。

14. 参考パッド寸法



15. 現品表示



16. (TP) エンボステーピング包装仕様

16.1. 適用パッケージ

パッケージ名称	製品
VSON4	フォトリレー

16.2. 製品名呼称方法

単体品番の後に記号を付けて、出荷形態の区分をしています。区分方法は下記のとおりです。

例) TLP3414(TP,F)

東芝単体品番: TLP3414

テーピング名称: TP

[[G]]/RoHS COMPATIBLE: F (注1)

注1: 本製品のRoHS適合性など、詳細につきましては製品個別に必ず弊社営業窓口までお問合せください。

RoHS指令とは、「電気電子機器に含まれる特定有害物質の使用制限 (RoHS) に関する2011年6月8日付けの欧州議会および欧州理事会の指令 (EU指令2011/65/EU)」のことです。

16.3. テープ仕様

テーピング名称	区分	包装数量 (個/リール)
TP	—	3000

16.3.1. テープ方向

キャリアテープ凹み角穴内の製品の向きは、下図に示すとおりです。

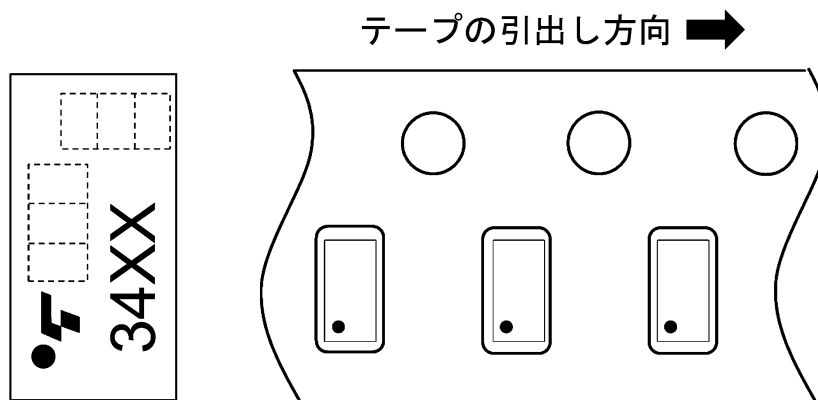


図 16.3.1.1 凹み角穴内の製品の向き

16.3.2. 製品封入不良率

項目	規格	備考
連続した製品抜け	0個	リーダ, トレイラ部を除いたテープの任意の40 mm内
非連続の製品抜け	最大6個 (1リール当たり)	リーダ, トレイラ部は除く

16.3.3. リーダ部および空部

テープの巻き始めには空凹み角穴を40ヶ所以上付け、巻き終わりには空凹み角穴を40ヶ所以上とカバーテープを約1周分付けます。

16.3.4. テープ寸法

テープ材質: プラスチック (静電防止仕様)

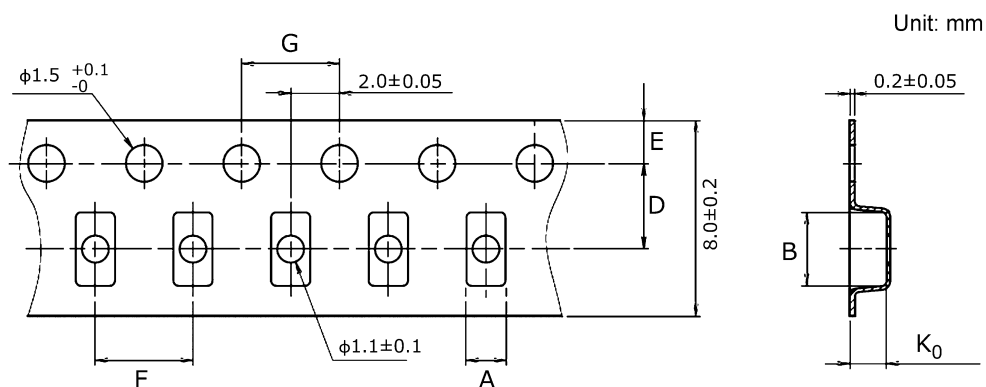


表 テープ寸法 (unit: mm, 公差: ±0.1)

記号	寸法	備考
A	1.6	—
B	3.0	—
D	3.5	凹み角穴と送り丸穴の中心線
E	1.75	テープ端と穴中心との距離
F	4.0	累積誤差 +0.2/10ピッチ, -0.2/10ピッチ
G	4.0	累積誤差 +0.2/10ピッチ, -0.2/10ピッチ
K ₀	1.5	内部空間

16.3.5. リール仕様

材質: プラスチック (静電防止仕様)

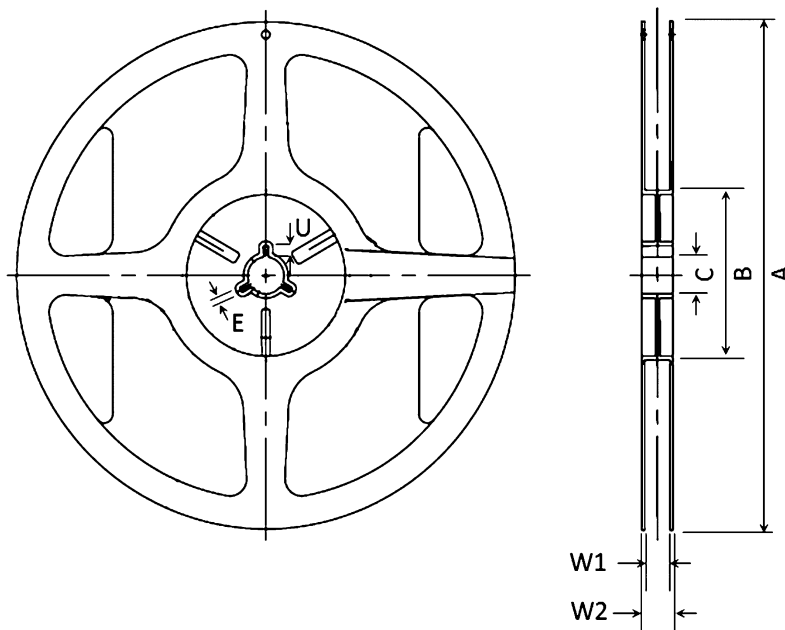


表 リール寸法 (unit: mm)

記号	寸法
A	$\phi 180 \pm 3$
B	$\phi 60 \pm 1$
C	$\phi 13 \pm 0.5$
E	2.0 ± 0.5
U	4.0 ± 0.5
W1	9.0 ± 0.3
W2	11.4 ± 1.0

16.4. 梱包 (注)

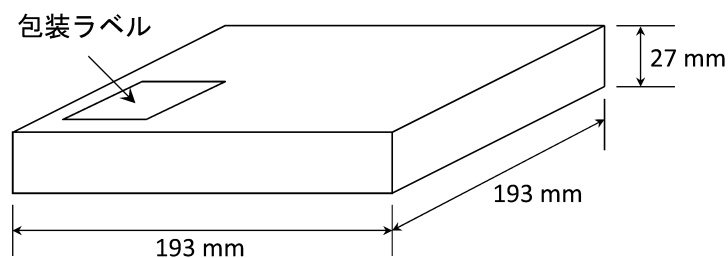


図 16.4.1 1リール入り梱包箱 (unit: mm)

注: テーピング リール径: $\phi 180$ mm

16.5. 包装表示

リールおよび箱に、品番、規格区分記号、数量、ロットNo., 当社名を表示します。

16.6. ご注文に際してのお願い

品番, テーピング名・数量を, 下記の要領でご指定ください。

例) TLP3414(TP,F 3000個

東芝単体品番: TLP3414

テーピング名称: TP

[[G]]/RoHS COMPATIBLE: F (注1)

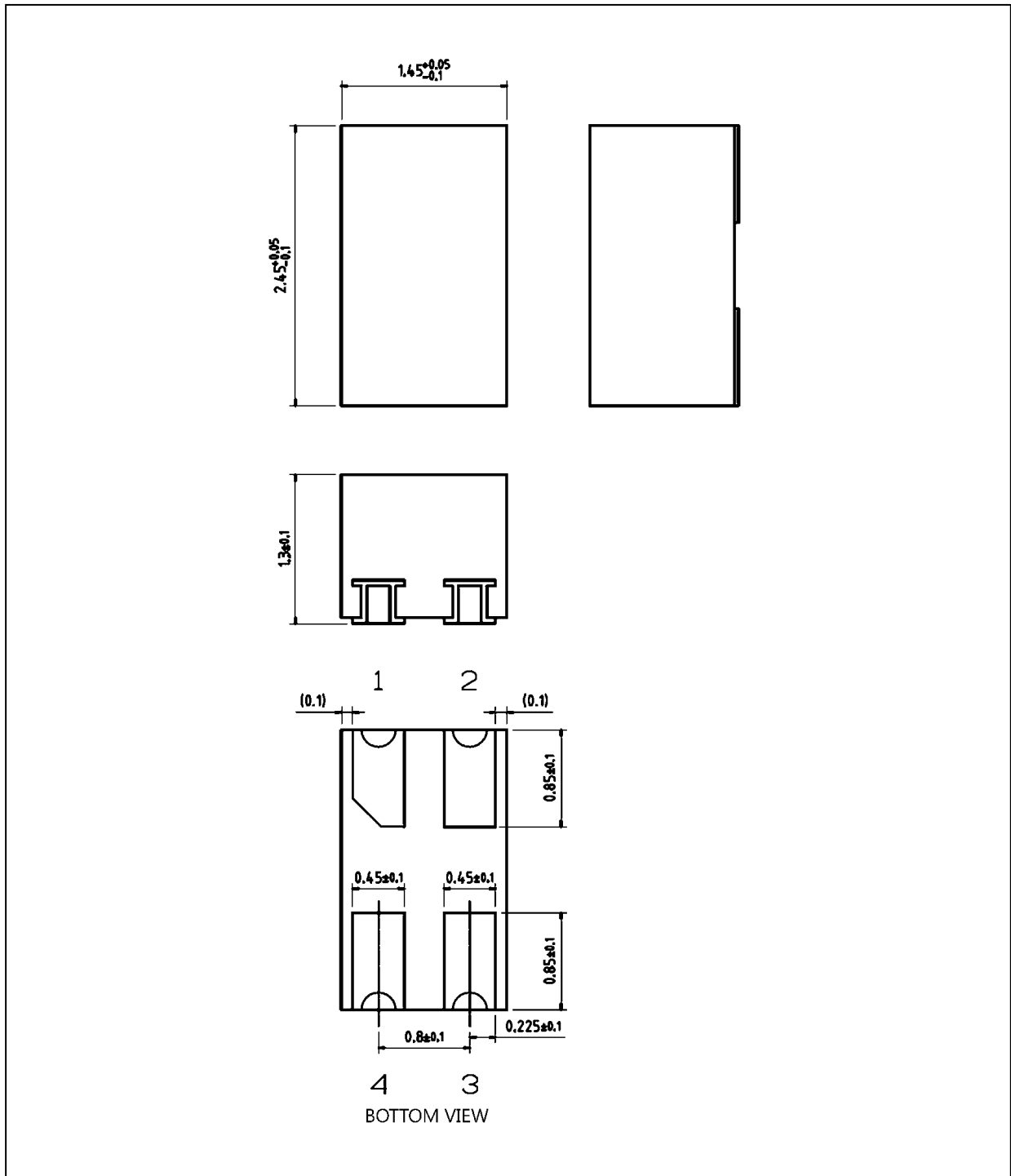
数量 (3000の倍数): 3000個

注1: 本製品のRoHS適合性など, 詳細につきましては製品個別に必ず弊社営業窓口までお問合せください。

RoHS指令とは, 「電気電子機器に含まれる特定有害物質の使用制限 (RoHS) に関する2011年6月8日付けの欧州議会および欧州理事会の指令 (EU指令2011/65/EU)」 のことです。

外形寸法図

Unit: mm



質量: 10 mg (typ.)

パッケージ名称
東芝名称: 11-2D1A

製品取り扱い上のお願い

株式会社東芝およびその子会社ならびに関係会社を以下「当社」といいます。

本資料に掲載されているハードウェア、ソフトウェアおよびシステムを以下「本製品」といいます。

- 本製品に関する情報等、本資料の掲載内容は、技術の進歩などにより予告なしに変更されることがあります。
- 文書による当社の事前の承諾なしに本資料の転載複製を禁じます。また、文書による当社の事前の承諾を得て本資料を転載複製する場合でも、記載内容に一切変更を加えたり、削除したりしないでください。
- 当社は品質、信頼性の向上に努めていますが、半導体・ストレージ製品は一般に誤作動または故障する場合があります。本製品をご使用頂く場合は、本製品の誤作動や故障により生命・身体・財産が侵害されることのないように、お客様の責任において、お客様のハードウェア・ソフトウェア・システムに必要な安全設計を行うことをお願いします。なお、設計および使用に際しては、本製品に関する最新の情報(本資料、仕様書、データシート、アプリケーションノート、半導体信頼性ハンドブックなど)および本製品が使用される機器の取扱説明書、操作説明書などをご確認の上、これに従ってください。また、上記資料などに記載の製品データ、図、表などに示す技術的な内容、プログラム、アルゴリズムその他応用回路例などの情報を使用する場合は、お客様の製品単独およびシステム全体で十分に評価し、お客様の責任において適用可否を判断してください。
- 本製品は、特別に高い品質・信頼性が要求され、またはその故障や誤作動が生命・身体に危害を及ぼす恐れ、膨大な財産損害を引き起こす恐れ、もしくは社会に深刻な影響を及ぼす恐れのある機器(以下“特定用途”という)に使用されることは意図されていませんし、保証もされていません。特定用途には原子力関連機器、航空・宇宙機器、医療機器(生命直結機器)、車載・輸送機器、防衛関連機器などが含まれますが、本資料に個別に記載する用途は除きます。特定用途に使用された場合には、当社は一切の責任を負いません。なお、詳細は当社営業窓口まで、または当社Webサイトのお問い合わせフォームからお問い合わせください。
- 本製品を分解、解析、リバースエンジニアリング、改造、改変、翻案、複製等しないでください。
- 本製品を、国内外の法令、規則及び命令により、製造、使用、販売を禁止されている製品に使用することはできません。
- 本資料に掲載してある技術情報は、製品の代表的動作・応用を説明するためのもので、その使用に際して当社及び第三者の知的財産権その他の権利に対する保証または実施権の許諾を行うものではありません。
- 別途、書面による契約またはお客様と当社が合意した仕様書がない限り、当社は、本製品および技術情報に関して、明示的にも黙示的にも一切の保証(機能動作の保証、商品性の保証、特定目的への合致の保証、情報の正確性の保証、第三者の権利の非侵害保証を含むがこれに限らない。)をしておりません。
- 本製品にはGaAs(ガリウムヒ素)が使われています。その粉末や蒸気等は人体に対し有害ですので、破壊、切断、粉砕や化学的な分解はしないでください。
- 本製品、または本資料に掲載されている技術情報を、大量破壊兵器の開発等の目的、軍事利用の目的、あるいはその他軍事用途の目的で使用しないでください。また、輸出に際しては、「外国為替及び外国貿易法」、「米国輸出管理規則」等、適用ある輸出関連法令を遵守し、それらの定めるところにより必要な手続きを行ってください。
- 本製品のRoHS適合性など、詳細につきましては製品個別に必ず当社営業窓口までお問い合わせください。本製品のご使用に際しては、特定の物質の含有・使用を規制するRoHS指令等、適用ある環境関連法令を十分調査の上、かかる法令に適合するようご使用ください。お客様がかかる法令を遵守しないことにより生じた損害に関して、当社は一切の責任を負いかねます。