

## 小型面実装 バイポーラトランジスタの 最大定格

### 概要

本資料はデータシートに記載されている最大定格（最大定格の定義、電圧定格、電流定格、温度定格、電力定格）に関して説明しています。

小信号トランジスタは主に許容損失（ $P_C$ ）が 1 W 以下のトランジスタを指します。

これは参考資料です。本資料での最終機器設計はしないでください。

**目次**

概要 .....	1
目次 .....	2
1. 最大定格 .....	4
1.1. 最大定格の定義 .....	4
1.2. 電圧定格 .....	4
1.3. 電流定格 .....	4
1.4. 温度定格 .....	5
1.5. 電力定格 .....	5
2. 関連リンク .....	9
3. 製品取り扱い上のお願い .....	10

**図目次**

図 1.1 トランジスタの寿命と温度の関係 (例) .....	5
図 1.2 エポキシガラス基板取り付け時の $P_C$ - $T_a$ 特性 .....	6
図 1.3 許容損失 $P_C$ -基板面積 $S$ .....	6
図 1.4 アルミナセラミック基板取り付け時の $P_C$ - $T_a$ 特性 .....	7
図 1.5 スモールスーパーミニ, ウルトラスーパーミニ許容損失 $P_C$ -周囲温度 $T_a$ .....	7
図 1.6 パッケージ別 $r_{th-t}$ 特性例 .....	8

**表目次**

表 1.1 パルス状電力印加の場合の許容電力計算式.....	8
--------------------------------	---

## 1. 最大定格

### 1.1. 最大定格の定義

半導体素子にとって、印加電圧や電流、温度、電力損失などは、動作機能を制限する大きな要因となります。

最大定格は、半導体素子を有効に動作させ、十分な信頼性を確保するために超えてはならない最大許容値で、絶対最大定格として規定しています。

絶対最大定格（以下、最大定格）とは、「瞬時たりとも超過してはならない限界値であり、どの2つの項目も同時に達してはならない限界値」と定められています。最大定格を超えて使用した場合、破壊や損傷および劣化の原因となり、破裂・燃焼による障害を負うことがあります。

### 1.2. 電圧定格

トランジスタはエミッタ、ベースおよびコレクタのうち、いずれか1端子を共通端子として入出力回路を構成します。従って電圧定格もコレクタ・ベース間電圧  $V_{CB}$ 、コレクタ・エミッタ間電圧  $V_{CE}$  およびエミッタ・ベース間電圧  $V_{EB}$  について規定されません。

電圧定格を決定する電圧降伏は、トランジスタ固有の特性( $V_{(BR)CBO}$ ,  $V_{(BR)CEO}$  など)と入力回路条件に依存する特性( $V_{(BR)CER}$ ,  $V_{(BR)CEX}$  など)に分かれ、一般には回路とトランジスタ固有の特性の両者の関係となります。

### 1.3. 電流定格

トランジスタではエミッタ接合の順方向に流し得る電流の最大値  $I_{E\max}$  コレクタ接合の逆方向に流し得る電流の最大値  $I_{C\max}$  がありますが、一般には  $I_{C\max} = I_{E\max}$  となっている場合が多く主として次のような点を考慮して決められています。

(1)有限のコレクタ飽和電圧の存在により内部電力損失が定格値を超えない、従って接合温度が定格値を超えない電流。

(2)直流電流増幅率  $h_{FE}$  がピーク値の  $1/2 \sim 1/3$  以内に低下する電流、スイッチング用の場合中電力トランジスタでは  $h_{FE} \cong 10$ 、大電力トランジスタで  $h_{FE} \cong 3$  に低下する電流。

(3)内部リード線が溶断する電流。

ベース電流の最大値  $I_{B\max}$  は一般には  $I_{B\max} \cong \frac{1}{2} \sim \frac{1}{6} \times I_{C\max}$  の値となります。

1.4. 温度定格

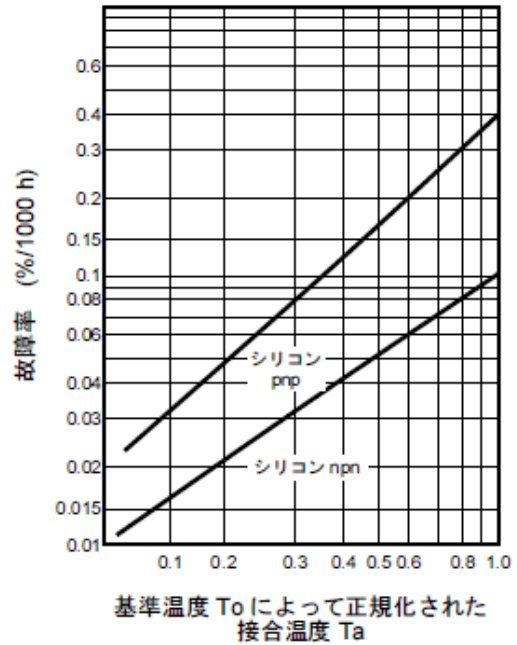
最大接合温度  $T_{jmax}$  はトランジスタを構成する材料と信頼度によって規定され単に動作するというだけでなく、劣化、寿命など信頼性との兼ね合いで考えねばなりません。

一般にトランジスタの劣化は接合温度が高くなるにつれて加速され、平均寿命  $L_m$ (時間), 接合温度  $T_j$ (K)との間には、 $A, B$  をトランジスタ固有の定数として、次の関係が認められています。

$$\log L_m \cong A + \frac{B}{T_j}$$

従って長期寿命の保証を要するトランジスタでは不良率、信頼度に見合った許容接合温度の上限を決めており、Si トランジスタでは 100~150°C、表面安定化した Si プレーナ形トランジスタで 150~200°C の値がとられています。

保存温度  $T_{stg}$  はトランジスタを動作させないで保存し得る温度範囲で、これも構成する材料の性質と信頼度から規定されます。図 1.1 にトランジスタの寿命と接合温度の関係の例を示します。



$$T_a = \frac{T_j - T_o}{T_{jmax} - T_o}$$

図 1.1 トランジスタの寿命と温度の関係 (例)  
(MIL-HDBK-217A より)

1.5. 電力定格

トランジスタ内部での電力損失は熱エネルギーに変換され、内部の温度を上昇させます。

ある動作点で動作しているトランジスタの内部電力損失はコレクタ損失 =  $I_C V_{CB}$  とエミッタ損失 =  $I_E V_{BE}$  の和となりますが、通常エミッタ接合は順方向バイアスされるため  $V_{CB} > V_{BE}$  でありまた  $I_C \cong I_E$  であるためコレクタ損失  $P_C = I_C V_{CB} \cong I_C V_{CE}$  で決まります。

トランジスタの最大許容損失  $P_{Cmax}$  を制限するパラメータは前述の最大接合温度  $T_{jmax}$  と基準温度  $T_o$  (周囲温度  $T_a$  あるいはケース温度  $T_c$ ) であり、これらは熱抵抗  $\theta$  (または  $R_{th}$ ) によって次のように関係づけられていることはよく知られているとおりです。

$$P_{Cmax} = \frac{(T_{jmax} - T_o)}{\theta} \dots\dots\dots (1)$$

熱抵抗は、単位電力損失に対する接合温度の上昇する割合、すなわち放熱のしにくさを示す物理量であり、従って電力損失を大きく取るためには  $P_{Cmax}$  の大きなトランジスタを選ぶ必要があり、特にパワートランジスタにおいては放熱設計が極めて重要となります。

通常  $P_{Cmax}$  の定格値は  $T_a = 25^\circ C$ 、放熱器の使用が予想される場合は  $T_c = 25^\circ C$  のときの値が示されますので、それぞれ(1)式を用いてトランジスタの接合・外気間の熱抵抗または接合・ケース間の熱抵抗を知ることができます。

許容損失は温度によってデレーティングする必要があります。図 1.2 は温度に対する許容損失をパッケージごとに示したものです。

また、許容損失は面実装対応素子の実装方法により大きく変化します。以下各パッケージ別に許容損失の変化例を示します。

### (1) スーパーミニ (S-Mini) タイプ

スーパーミニタイプはパッケージが小型であるため、素子単体での許容損失が  $P_{C(max)}=150 \text{ mW}$  と小さくなっています。しかし基板実装されるとリードから基板への熱放散が大きくなり、実装状態での許容損失はかなり大きくとれることになります。図 1.2~図 1.4 には基板実装状態での許容損失を示します。なお、品種により基板取り付け時の許容損失が多少違って、ペレットが大きいものほど、実装状態での許容損失が大きくなる傾向があります。

#### ●基板材質および複数個実装した場合

図 1.2~図 1.4 の基板取り付け時の  $P_{C(max)}-T_a$  特性、基板の大きさと  $P_{C(max)}$  との関係は、トランジスタを 1 個取り付けたときの値ですが、実際の場合では複数個のトランジスタが取り付けられることになります。

この場合には個々のトランジスタから熱が発生し、基板への熱放散がおたがいに干渉しあいますから、1 個の場合より許容損失は小さくなります。

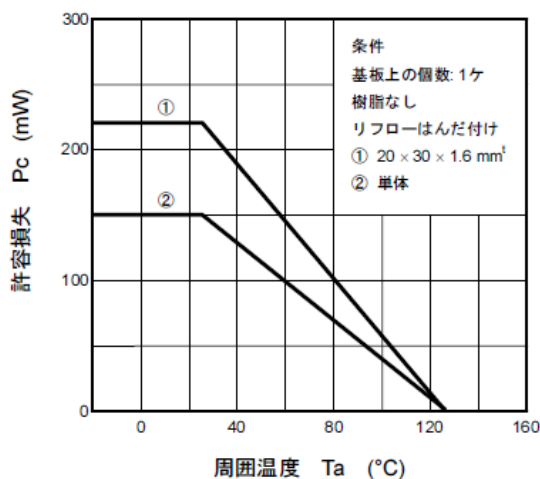


図 1.2 エポキシガラス基板取り付け時の  $P_c-T_a$  特性

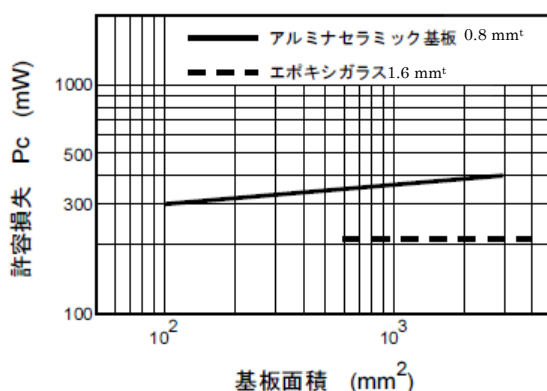


図 1.3 許容損失  $P_c$ -基板面積  $S$

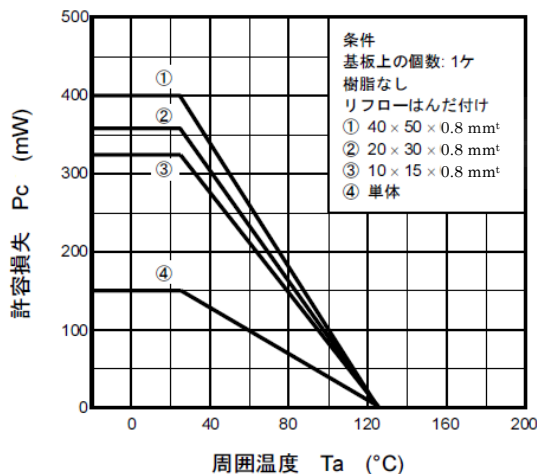


図 1.4 アルミナセラミック基板取り付け時の Pc-Ta 特性

(2) スモールスーパーミニ (SSM) タイプ, ウルトラスーパーミニ (USM) タイプ

SSM タイプ、USM タイプは、スーパーミニタイプパッケージよりさらに小型パッケージのため、素子単体での許容損失  $P_c$  (max) は 100 mW と小さくなっていますが、基板実装時はリードなどからの放熱で、前記スーパーミニタイプと同様に許容損失の変化は増加します。

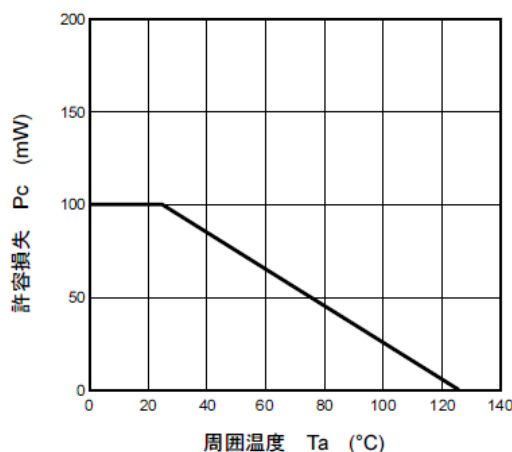
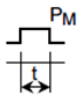
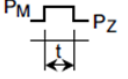
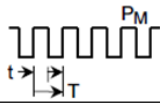


図 1.5 スモールスーパーミニ, ウルトラスーパーミニ許容損失 Pc-周囲温度 Ta

連続的な電力でなくパルス状の電力をトランジスタに印加する場合の許容損失は過渡熱抵抗  $r_{th}$  と次の表により求められます。図 1.6 に各外囲器の過渡熱抵抗  $r_{th}-t$  を示します。

表 1.1 パルス状電力印加の場合の許容電力計算式

負荷の種類	電力波形	許容電力 (波高値)
単発パルス負荷		$P_M = \frac{T_j - T_a}{r_{th}}$
連続 DC 負荷の上に単発パルス負荷が重畳される負荷		$P_M = \frac{T_j - T_a - P_Z \cdot R_{th}}{r_{th}} + P_Z$
連続繰り返しパルス負荷		$P_M = \frac{T_j - T_a}{\frac{t}{T} R_{th} + (1 - \frac{t}{T}) r_{(t+T)h} - r_{Th} + r_{th}}$

ただし、( $R_{th}$ : 定常時の熱抵抗、 $r_{th}$ :  $t$  時の過渡熱抵抗  
 $r_{Th}$ :  $T$  時の過渡熱抵抗、 $r_{(t+T)h}$ :  $t+T$  時の過渡熱抵抗)

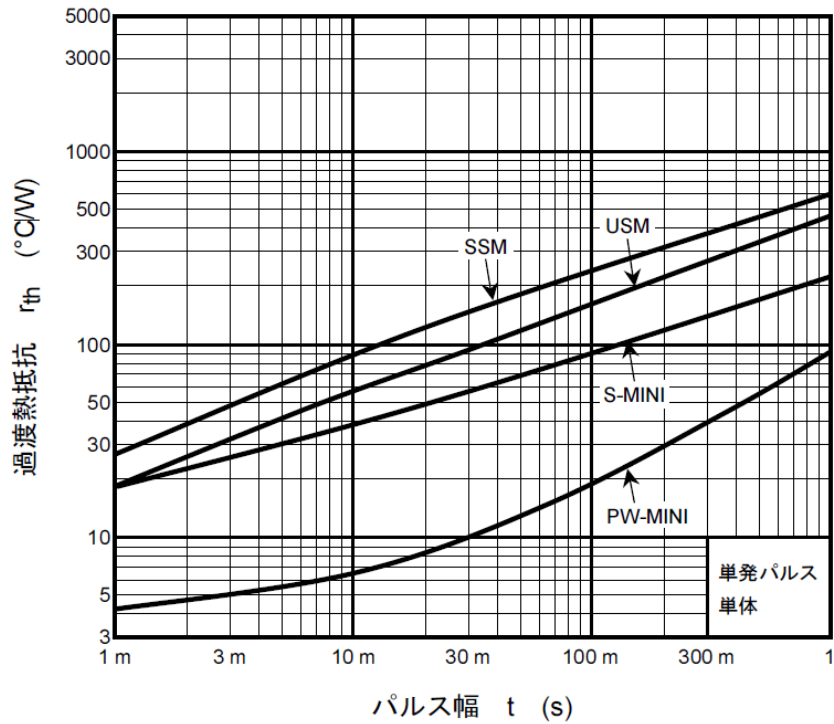


図 1.6 パッケージ別  $r_{th}-t$  特性例



## 2. 関連リンク

■ 製品のラインアップ

[Click](#)

■ バイポーラトランジスター（パラメトリックサーチ）

[Click](#)

■ 抵抗内蔵型トランジスター（パラメトリックサーチ）

[Click](#)

■ 高周波バイポーラトランジスター（パラメトリックサーチ）

[Click](#)

■ オンラインディストリビュータご購入、在庫検索



■ MOSFET/バイポーラトランジスターの FAQ

[Click](#)

■ アプリケーションノート

[Click](#)

■ リファレンスデザインセンター

[Click](#)

### 3. 製品取り扱い上のお願い

株式会社東芝およびその子会社ならびに関係会社を以下「当社」といいます。  
本資料に掲載されているハードウェア、ソフトウェアおよびシステムを以下「本製品」といいます。

- 本製品に関する情報等、本資料の掲載内容は、技術の進歩などにより予告なしに変更されることがあります。
- 文書による当社の事前の承諾なしに本資料の転載複製を禁じます。また、文書による当社の事前の承諾を得て本資料を転載複製する場合でも、記載内容に一切変更を加えたり、削除したりしないでください。
- 当社は品質、信頼性の向上に努めていますが、半導体・ストレージ製品は一般に誤作動または故障する場合があります。本製品をご使用頂く場合は、本製品の誤作動や故障により生命・身体・財産が侵害されることのないように、お客様の責任において、お客様のハードウェア・ソフトウェア・システムに必要な安全設計を行うことをお願いします。なお、設計および使用に際しては、本製品に関する最新の情報（本資料、仕様書、データシート、アプリケーションノート、半導体信頼性ハンドブックなど）および本製品が使用される機器の取扱説明書、操作説明書などをご確認の上、これに従ってください。また、上記資料などに記載の製品データ、図、表などに示す技術的な内容、プログラム、アルゴリズムその他応用回路例などの情報を使用する場合は、お客様の製品単独およびシステム全体で十分に評価し、お客様の責任において適用可否を判断してください。
- 本製品は、特別に高い品質・信頼性が要求され、またはその故障や誤作動が生命・身体に危害を及ぼす恐れ、膨大な財産損害を引き起こす恐れ、もしくは社会に深刻な影響を及ぼす恐れのある機器（以下“特定用途”という）に使用されることは意図されていませんし、保証もされていません。特定用途には原子力関連機器、航空・宇宙機器、医療機器（ヘルスケア除く）、車載・輸送機器、列車・船舶機器、交通信号機器、燃焼・爆発制御機器、各種安全関連機器、昇降機器、発電関連機器などが含まれますが、本資料に個別に記載する用途は除きます。特定用途に使用された場合には、当社は一切の責任を負いません。なお、詳細は当社営業窓口まで、または当社 Web サイトのお問い合わせフォームからお問い合わせください。
- 本製品を分解、解析、リバースエンジニアリング、改造、改変、翻案、複製等しないでください。
- 本製品を、国内外の法令、規則及び命令により、製造、使用、販売を禁止されている製品に使用することはできません。
- 本資料に掲載してある技術情報は、製品の代表的動作・応用を説明するためのもので、その使用に際して当社及び第三者の知的財産権その他の権利に対する保証または実施権の許諾を行うものではありません。
- 別途、書面による契約またはお客様と当社が合意した仕様書がない限り、当社は、本製品および技術情報に関して、明示的にも黙示的にも一切の保証（機能動作の保証、商品性の保証、特定目的への合致の保証、情報の正確性の保証、第三者の権利の非侵害保証を含むがこれに限らない。）をしておりません。
- 本製品、または本資料に掲載されている技術情報を、大量破壊兵器の開発等の目的、軍事利用の目的、あるいはその他軍事用途の目的で使用しないでください。また、輸出に際しては、「外国為替及び外国貿易法」、「米国輸出管理規則」等、適用ある輸出関連法令を遵守し、それらの定めるところにより必要な手続を行ってください。
- 本製品の RoHS 適合性など、詳細につきましては製品個別に必ず当社営業窓口までお問い合わせください。本製品のご使用に際しては、特定の物質の含有・使用を規制する RoHS 指令等、適用ある環境関連法令を十分調査の上、かかる法令に適合するようにご使用ください。お客様がかかる法令を遵守しないことにより生じた損害に関して、当社は一切の責任を負いかねます。

東芝デバイス&ストレージ株式会社

<https://toshiba.semicon-storage.com/jp/>