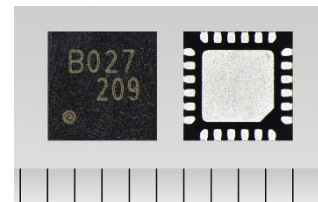


TC78B027FTG

# 位相調整不要なクローズドループ速度制御機能内蔵、 3相ブラシレスファンモーター用プリドライバーIC

TC78B027FTG は、3相ブラシレスモーター用 1ホール正弦波 PWM 駆動プリドライバーIC です。FET を内蔵した従来製品 TC78B025FTG のプリドライバータイプとして開発されました。外部 FET のゲート駆動電流をプログラム可能なためさまざまな FET を組み合わせることができます。サーバーファンやブLOWERといった高速回転を必要とする機器に適しています。



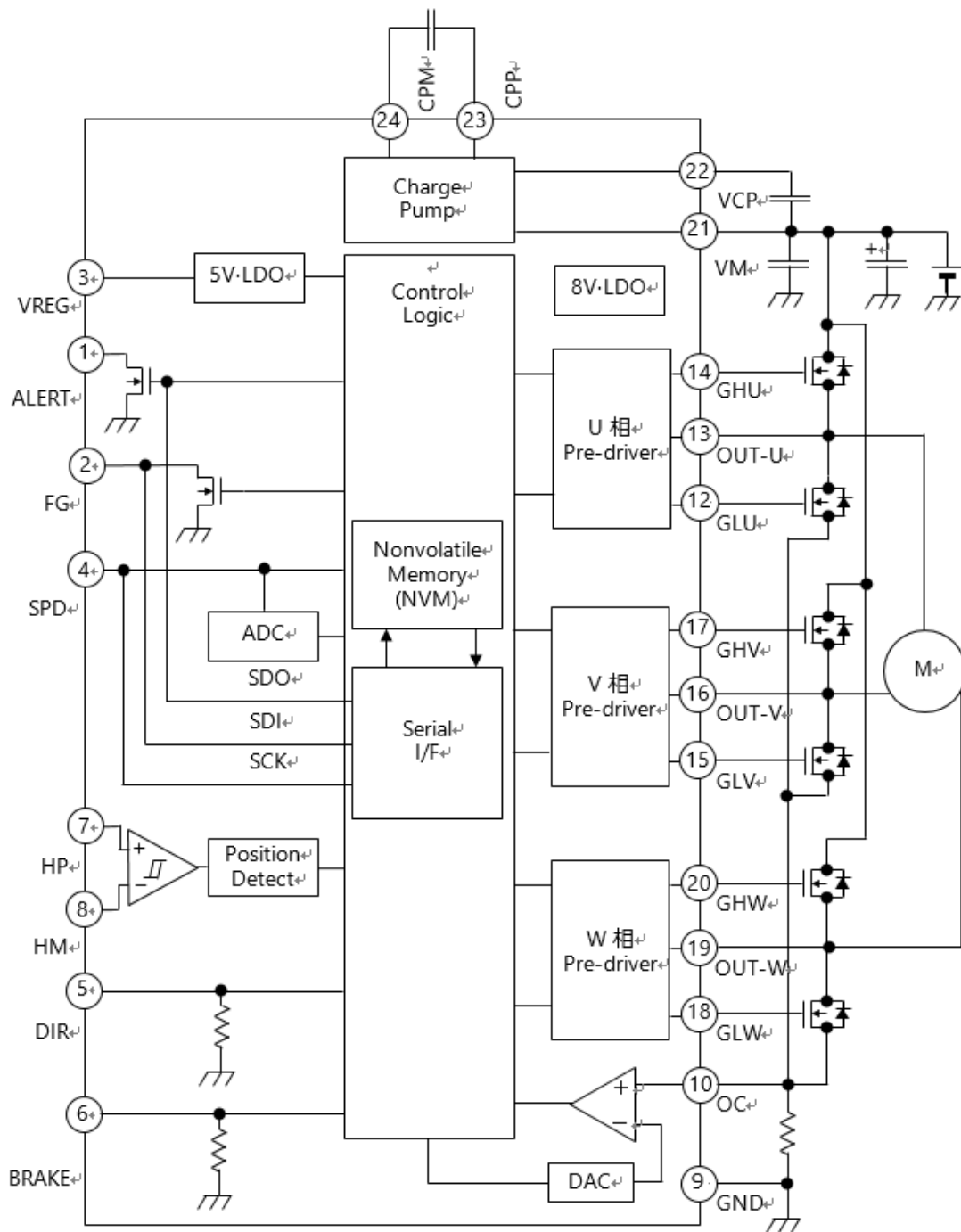
## 3つの特長

- オリジナルモーター駆動技術 InPAC により、幅広い回転域での高効率自動調整を実現
- クローズドループ制御機能により、負荷変動時での安定した回転数を外付け MCU 無しで実現
- ゲート駆動電流が内部非揮発性メモリー(NVM)で設定可能であるため、多様な外付け FET に対応可能

## 用途

- サーバーファン
- ブLOWER など

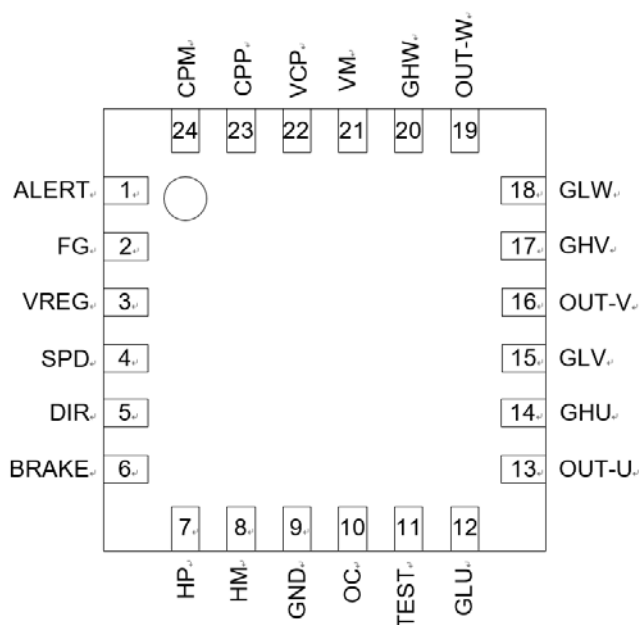
# ブロック図



注：ブロック内の機能ブロック/回路/定数などは、機能を説明するため、一部省略、簡略化している場合があります。

# 製品仕様

品番	TC78B027FTG
電源電圧（動作範囲）	5～16V
駆動方式	正弦波駆動方式
特長	自動位相調整機能 (InPAC)
	オープンループ / クローズドループ制御切り替え可能
	スタンバイ機能
	FET ゲート駆動電流設定機能
	ソフトスタート機能
	速度制御入力: PWM 信号入力 / アナログ電圧入力対応
ホール素子 / ホール IC 対応	
パッケージ	VQFN24 (4 mm × 4 mm × 0.9 mm)

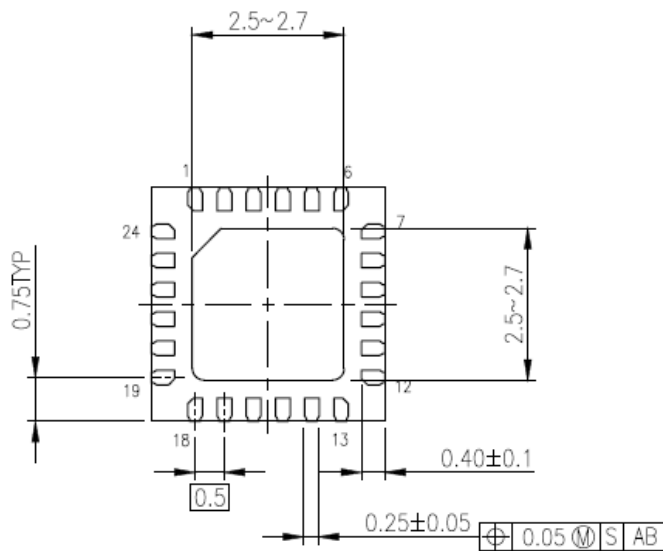
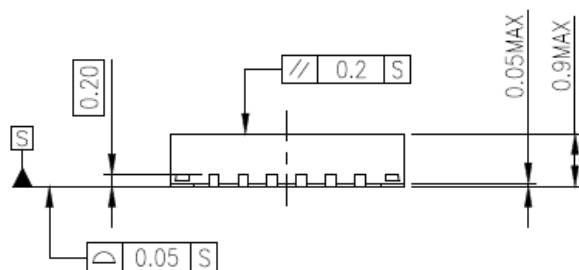
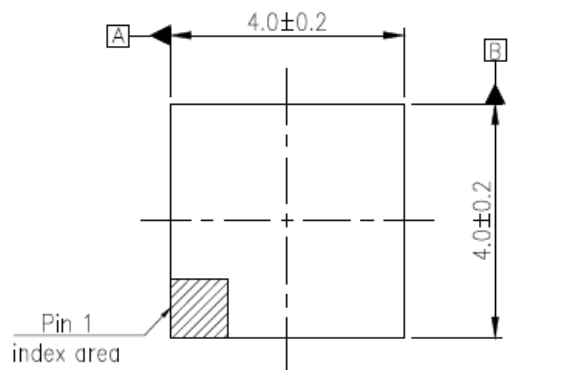


端子配置図 (Top View)

# 外形図

P-VQFN24-0404-0.50-003

Unit: mm



設計および使用に際しては、本製品に関する最新の情報および本製品が使用される機器の取扱説明書などをご確認の上、これに従ってください。