

M4K グループ(1)
アプリケーションノート
クロック制御と動作モード
(CG-M4K(1)-A)

概要

このアプリケーションノートは、M4K グループ(1) を使用してクロック制御と動作モード (CG) 機能を用いる製品を開発する際、参考となる資料です。
低消費電力の解除は外部割り込みによって行われます。
動作確認用またはプログラム開発の参考用にご利用願います。

対象サンプルプログラム : CGRST_EXINT_M4K4A

目次

概要	1
目次	2
1. はじめに.....	4
2. 関連するドキュメント.....	4
3. 使用する機能.....	4
4. 対象製品.....	4
5. 動作確認環境.....	5
6. 評価ボード操作方法	5
7. サンプルプログラム	6
7.1. サンプルプログラムの構成図	6
7.2. Startup ルーチン	6
7.3. メイン動作	6
7.4. 動作モード遷移	7
7.5. 動作フロー	8
8. 使用上の留意点	27
9. 改訂履歴.....	27
製品取り扱い上のお願ひ.....	28

Arm および Keil は、Arm Limited（またはその子会社）の米国およびその他の国における登録商標です。

この資料に記載されている社名・商品名・サービス名などは、それぞれ各社が商標として使用している場合があります。

1. はじめに

プッシュスイッチを操作することで、動作モードの切り替えを行うサンプルプログラムです。動作モード状態を LED で確認することが可能です。

スイッチによるポート入力をトリガーとして低消費電力モード (IDLE/STOP1) へ切り替えます。低消費電力モードへ移行時に LED が点灯して動作切り替えを確認出来ます。低消費電力モードへ切り替え後、外部割り込み検出により NORMAL モードへ戻ります。

2. 関連するドキュメント

- データシート
TMPM4K グループ(1) データシート Rev2.0
- リファレンスマニュアル
クロック制御と動作モード (CG-M4K(1)-A) Rev2.0
入出力ポート (PORT-M4K(1)) Rev2.0
例外 (EXCEPT-M4K(1)) Rev1.0
- アプリケーションノート
M4K グループ(1) アプリケーションノート Startup (CMSIS System & Clock Configuration) Rev1.0
- 参考資料
TMPM4KxA Group Peripheral Driver User Manual (Doxygen) V1.0.4.0

3. 使用する機能

IP	チャンネル	ポート	機能/動作モード
クロック制御と動作モード	—	—	システムクロック制御/ モード切り替え
入出力ポート	—	PL0 (Input port)	入力
		PL1 (Input port)	
		PA1 (INT09)	外部割り込み
	—	PL2 (Output port)	出力
		PL3 (Output port)	
		PJ4 (Output Port)	

4. 対象製品

本アプリケーションノートの対象製品は以下となります。

TMPM4K4FYAUG	TMPM4K4FWAUG	TMPM4K4FUAUG	TMPM4K4FSAUG
TMPM4K4FYAFG	TMPM4K4FWAFG	TMPM4K4FUAFG	TMPM4K4FSAFG
TMPM4K2FYADUG	TMPM4K2FWADUG	TMPM4K2FUADUG	TMPM4K2FSADUG
TMPM4K1FYAUG	TMPM4K1FWAUG	TMPM4K1FUAUG	TMPM4K1FSAUG
			TMPM4K0FSADUG

* サンプルプログラムは、TMPM4K4FYAUG 評価ボードで動作するように準備されています。TMPM4K4 以外の動作確認を行う場合は、CMSIS Core 関連ファイル (startup ファイル、I/O ヘッダーファイル) を変更する必要があります。また、プロジェクトに設定されているマイコン名も変更する必要があります。BSP 関連ファイルは評価ボード専用 (TMPM4K4FYAUG) ファイルなので、TMPM4K4 以外の動作確認をする場合は、BSP 関連ファイルを変更する必要があります。

5. 動作確認環境

使用マイコン	TMPM4K4FYAUG
使用ボード	TMPM4K4 評価ボード ((株) イーエスピー企画 製)
統合開発環境	IAR Embedded Workbench for ARM 8.22.2
統合開発環境	Arm® Keil® MDK Version 5.24.2.0
サンプルプログラム	v1.0.0

6. 評価ボード操作方法

確認用のボードでは、外部入力用端子と SW1 を外部接続することで割り込みを発生させます。ジャンパーなどで結線してください。

NORMAL モード

LED1 が点滅します。

IDLE モード

PL0 を Low にすることで IDLE へ移行し LED2 点灯します。

STOP1 モード

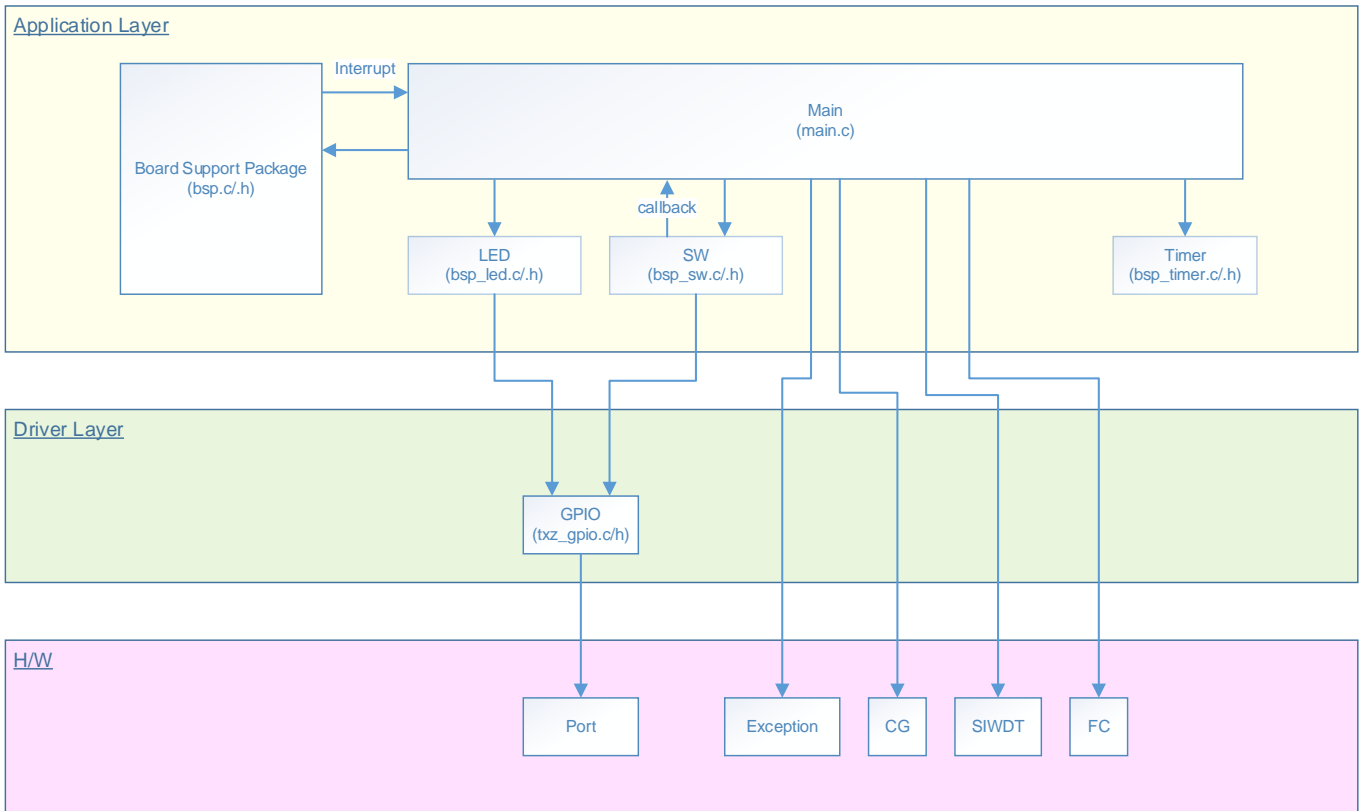
PL1 を Low にすることで STOP1 へ移行し LED3 点灯します。

PA1 を Low にすることで NORMAL モードへ復帰します。

7. サンプルプログラム

7.1. サンプルプログラムの構成図

サンプルプログラムの構成図を記載します。



7.2. Startup ルーチン

電源投入後は以下の初期化を実施します。

各クロック設定の初期化、ウォッチドッグタイマーの設定を実施します。

7.3. メイン動作

BSP (Board Support Package) の初期化をします。

リセットフラグをクリアします。

変数の設定として、LED とスイッチの設定を実施します。

各初期化設定終了後にメイン動作へ移行します。

サンプルプログラムでは、ドライバー初期化としてタイマーの設定を行います。

アプリケーション初期化として、1ms タイマー設定、LED 設定、プッシュスイッチ設定を行います。

モード移行はプッシュスイッチによって行います。

S_SW1 スイッチ：IDLE モードへ移行

S_SW2 スイッチ：STOP1 モードへ移行

LED によるサンプルプログラムの動作モード確認が実施出来ます。

NORMAL モード動作は、LED D1 が点滅します。

1 秒間隔で点灯と消灯を繰り返します。

IDLE モードは、LED D2 が点灯します。

STOP1 モードは、LED D3 が点灯します。

プッシュスイッチにより低消費電力モードへ遷移した場合、以下の動作になります。

INT09 の割り込みを検出すると、NORMAL モードへ復帰します。

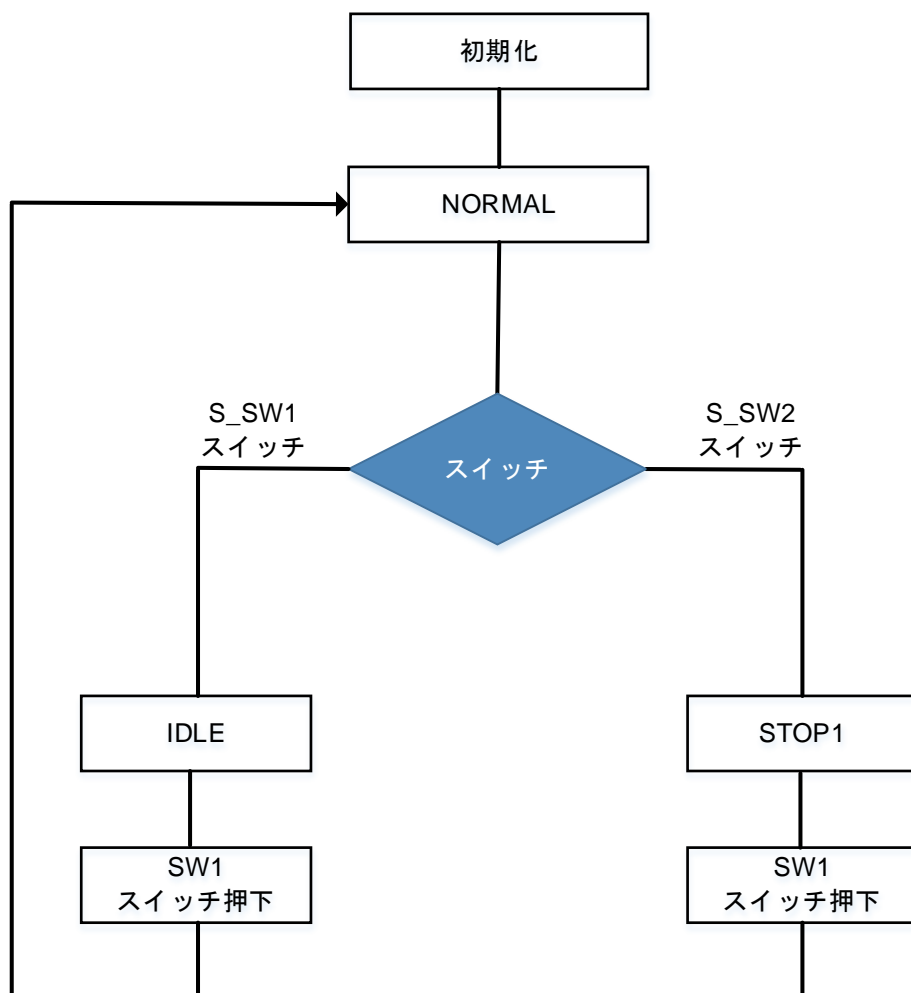
低消費電力モード間の移行は、本サンプルプログラムでは無効となっていますので、いったん NORMAL モードを経由してから他の消費電力モードへの移行を実施してください。

7.4. 動作モード遷移

本サンプルプログラムでは、PORT 端子 (スイッチ S_SW1 と S_SW2) を GND にすることにより低消費電力モード切り替えを実施します。

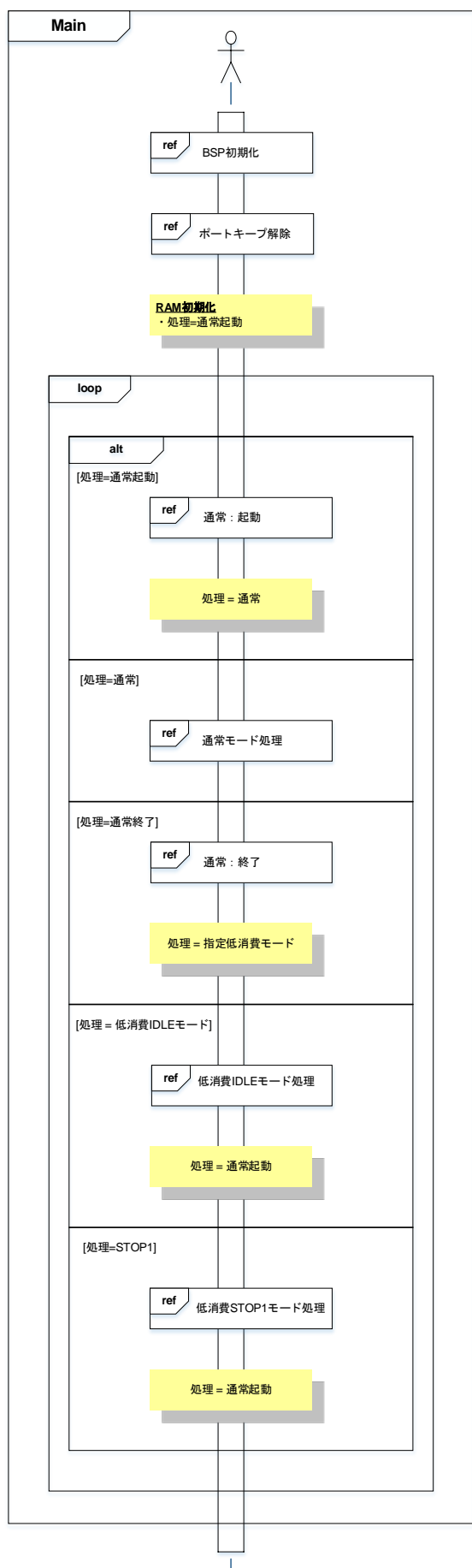
電源投入時およびリセット後は、NORMAL 状態になります。

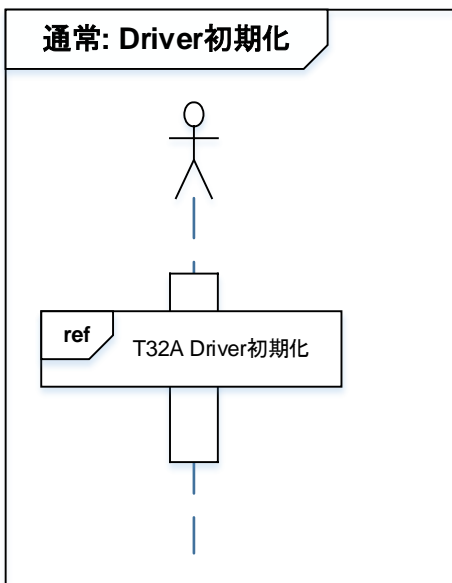
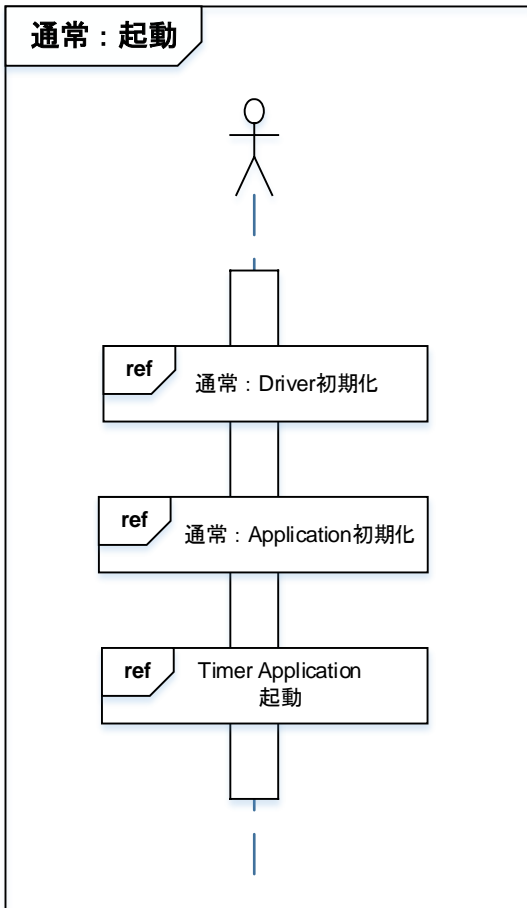
プッシュスイッチ SW1 (INT09) による割り込み動作により NORMAL モードに復帰します。

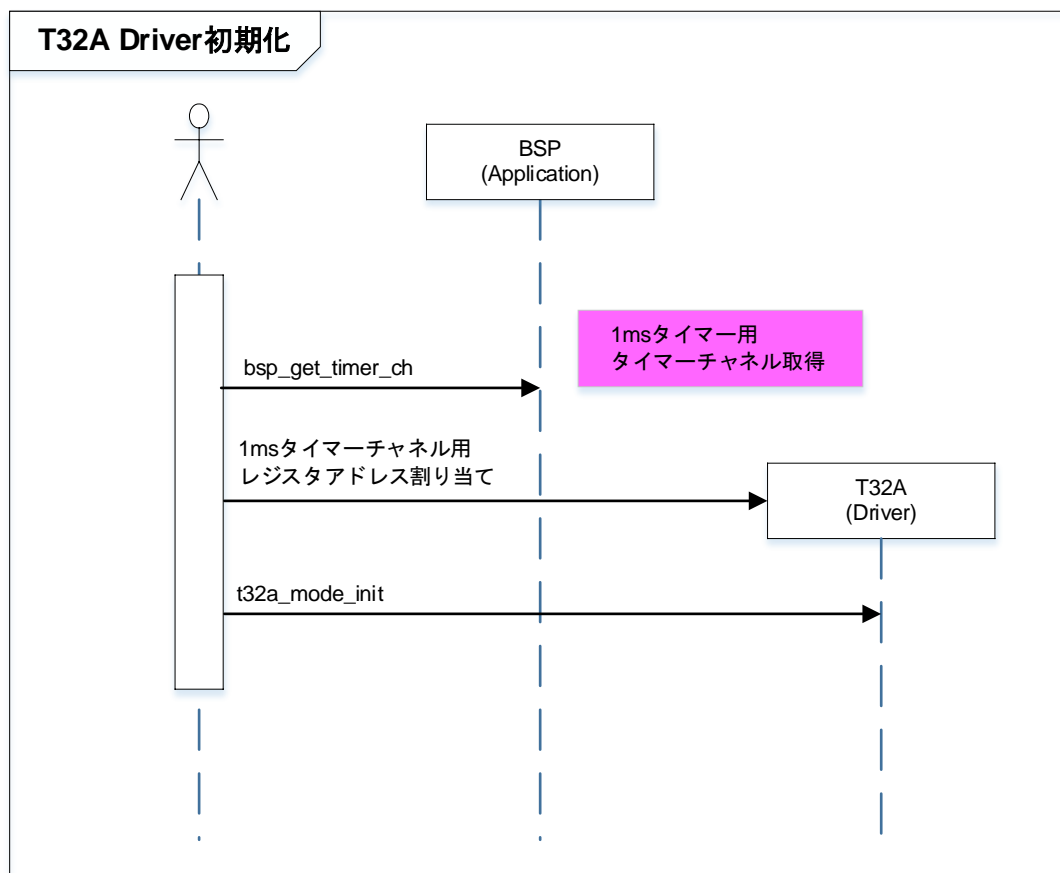


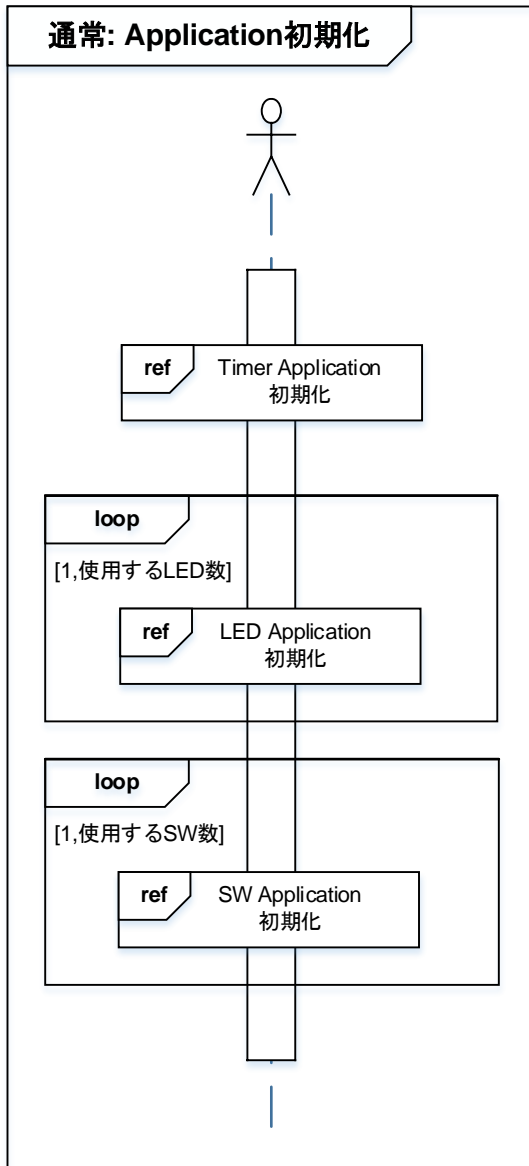
7.5. 動作フロー

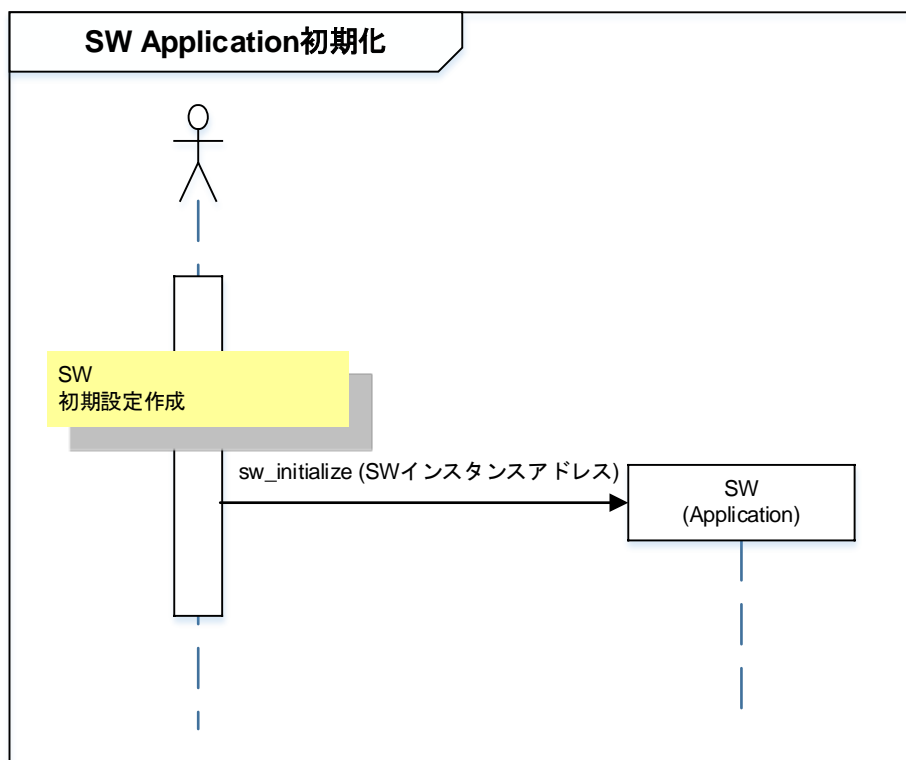
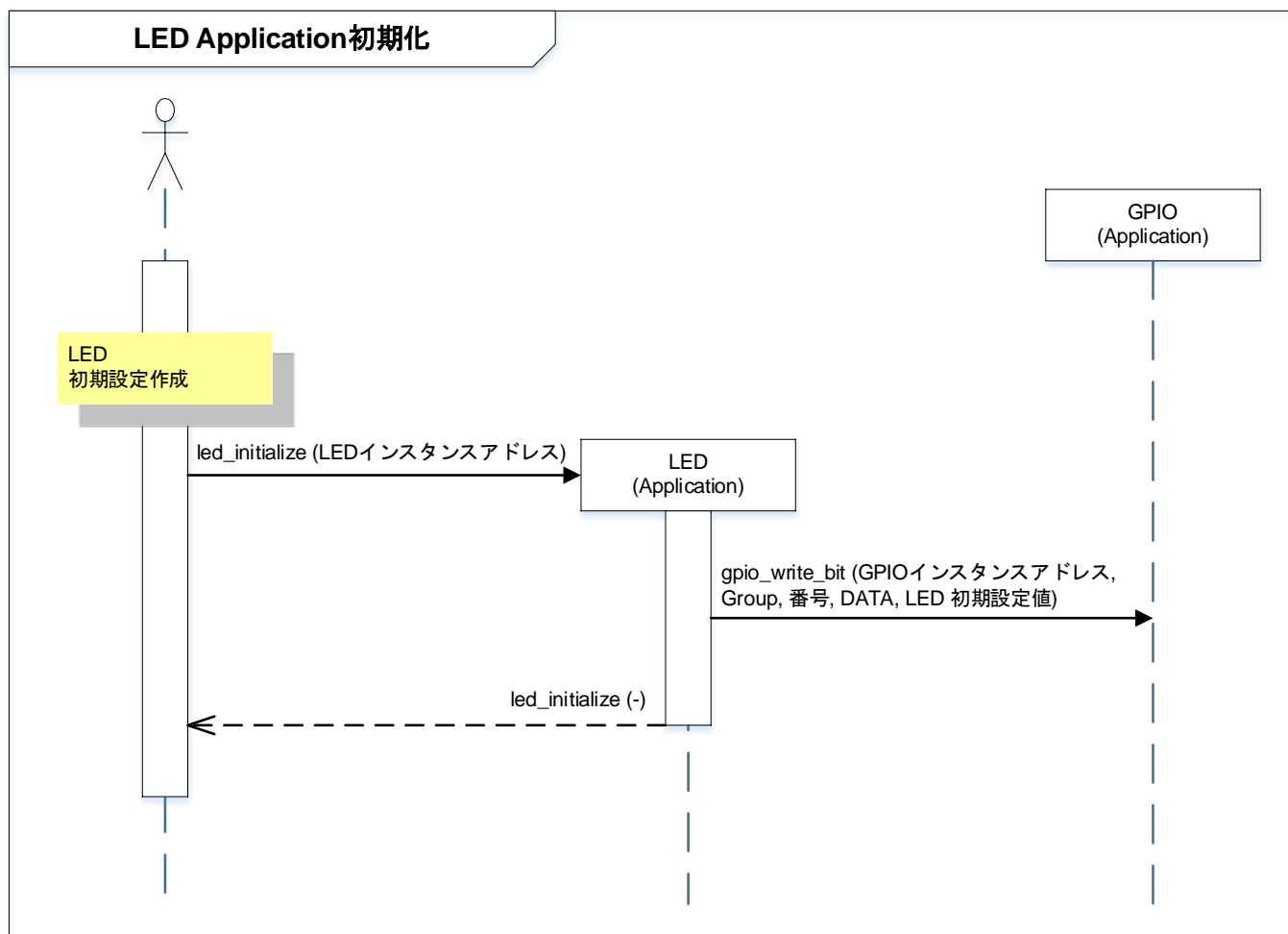
サンプルプログラムの基本的な動作フローを以下に示します。

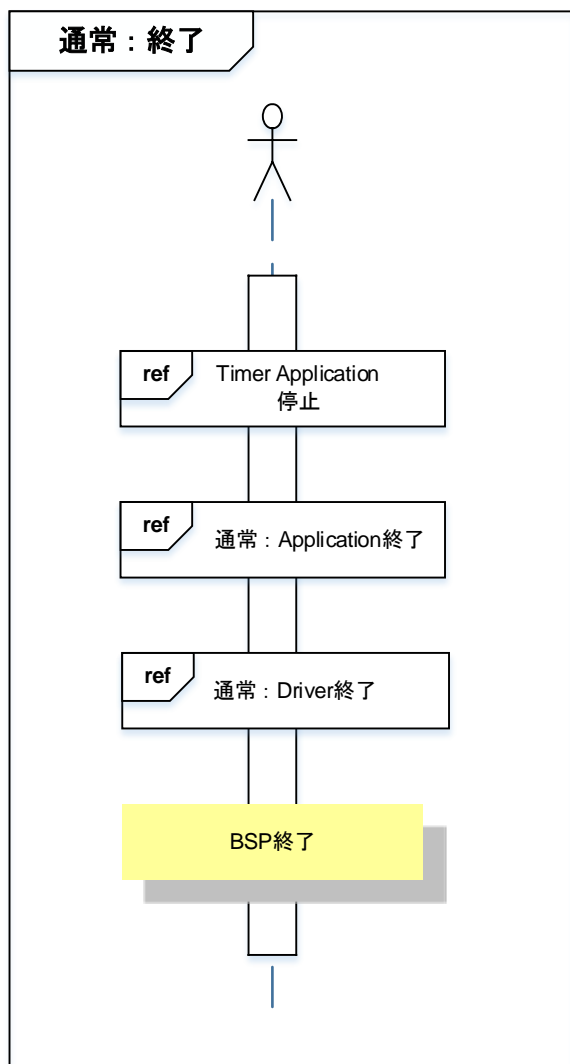


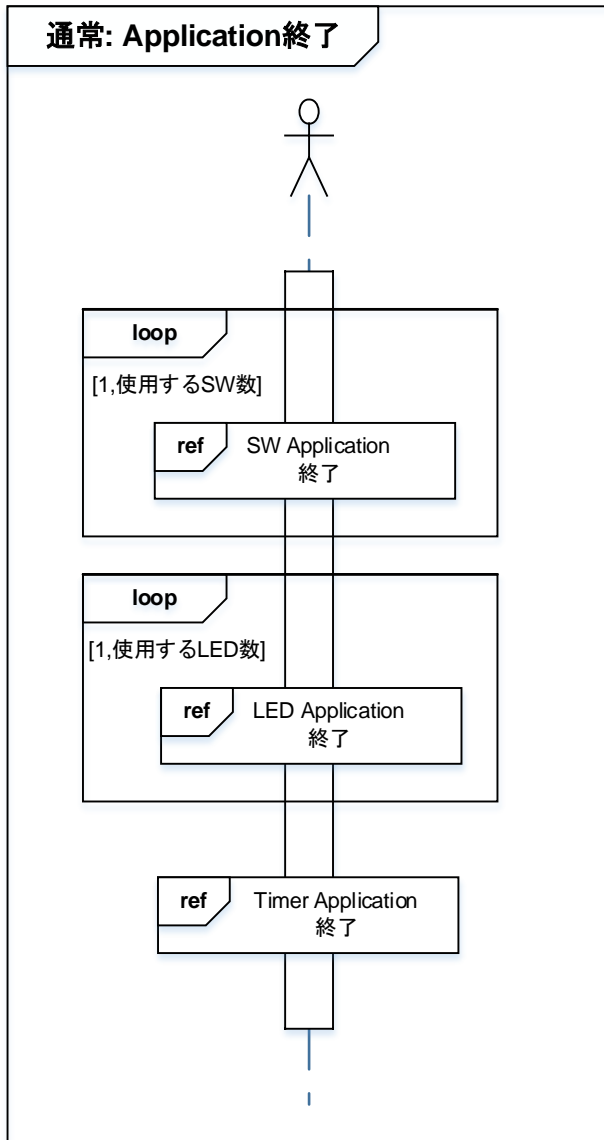


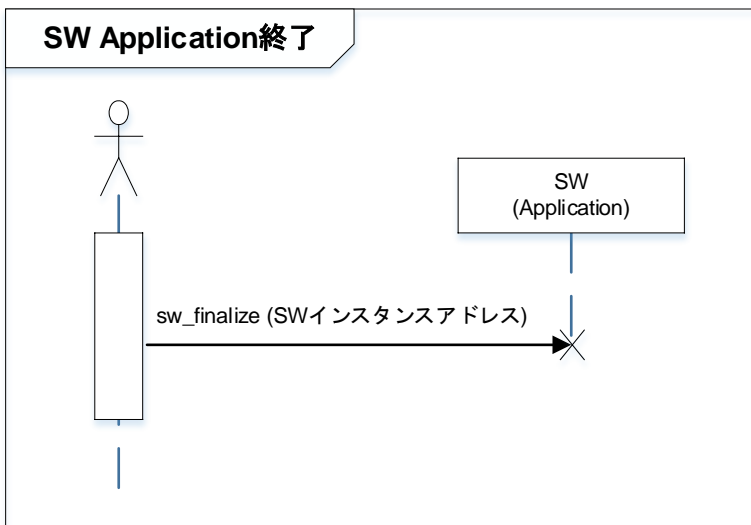
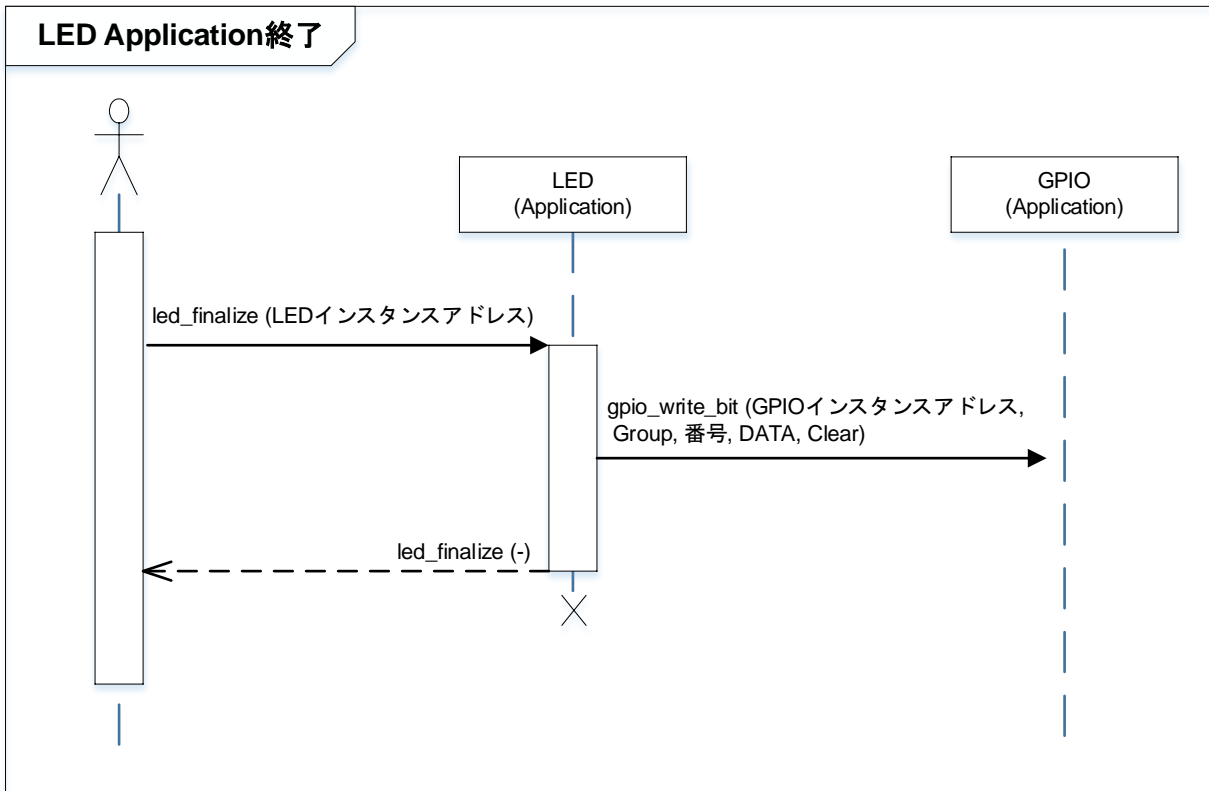


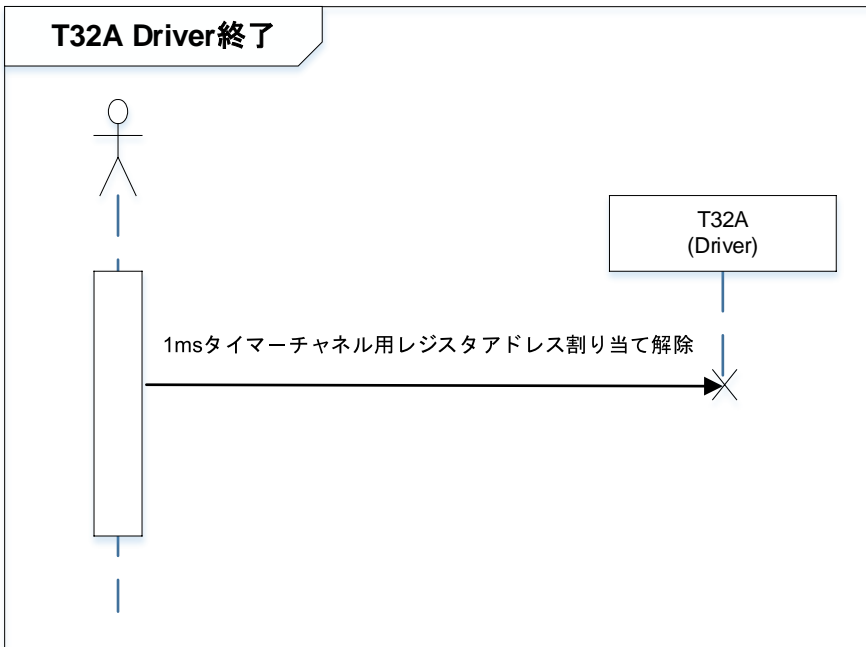
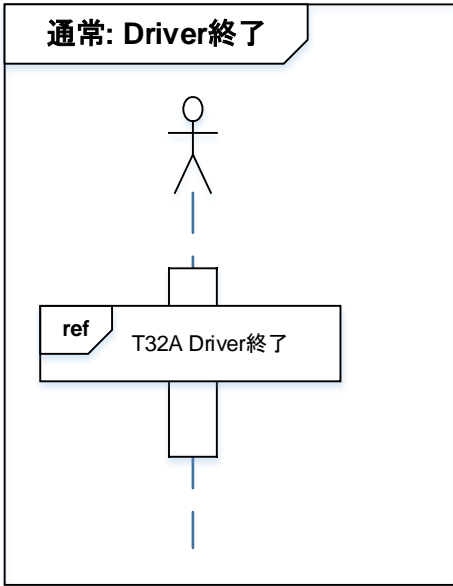


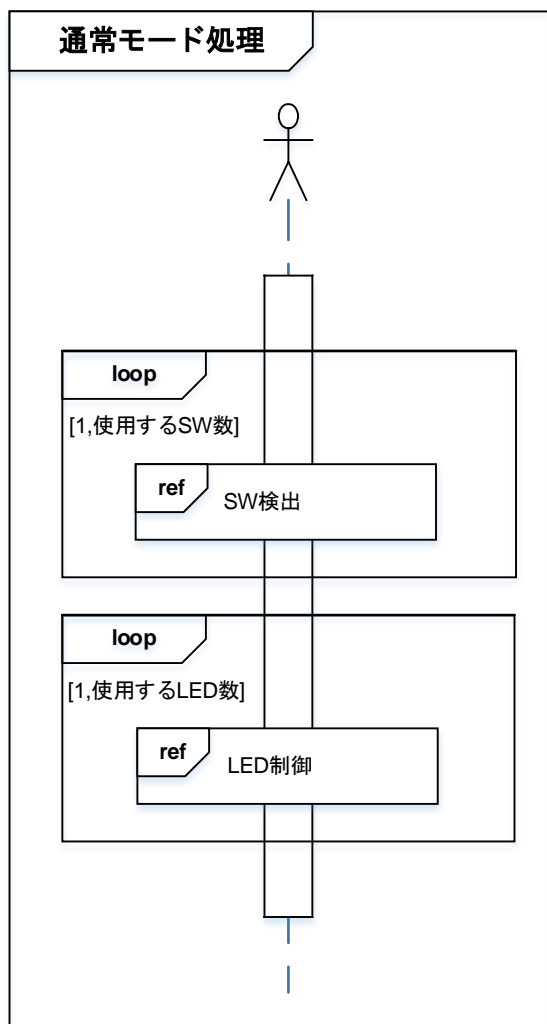


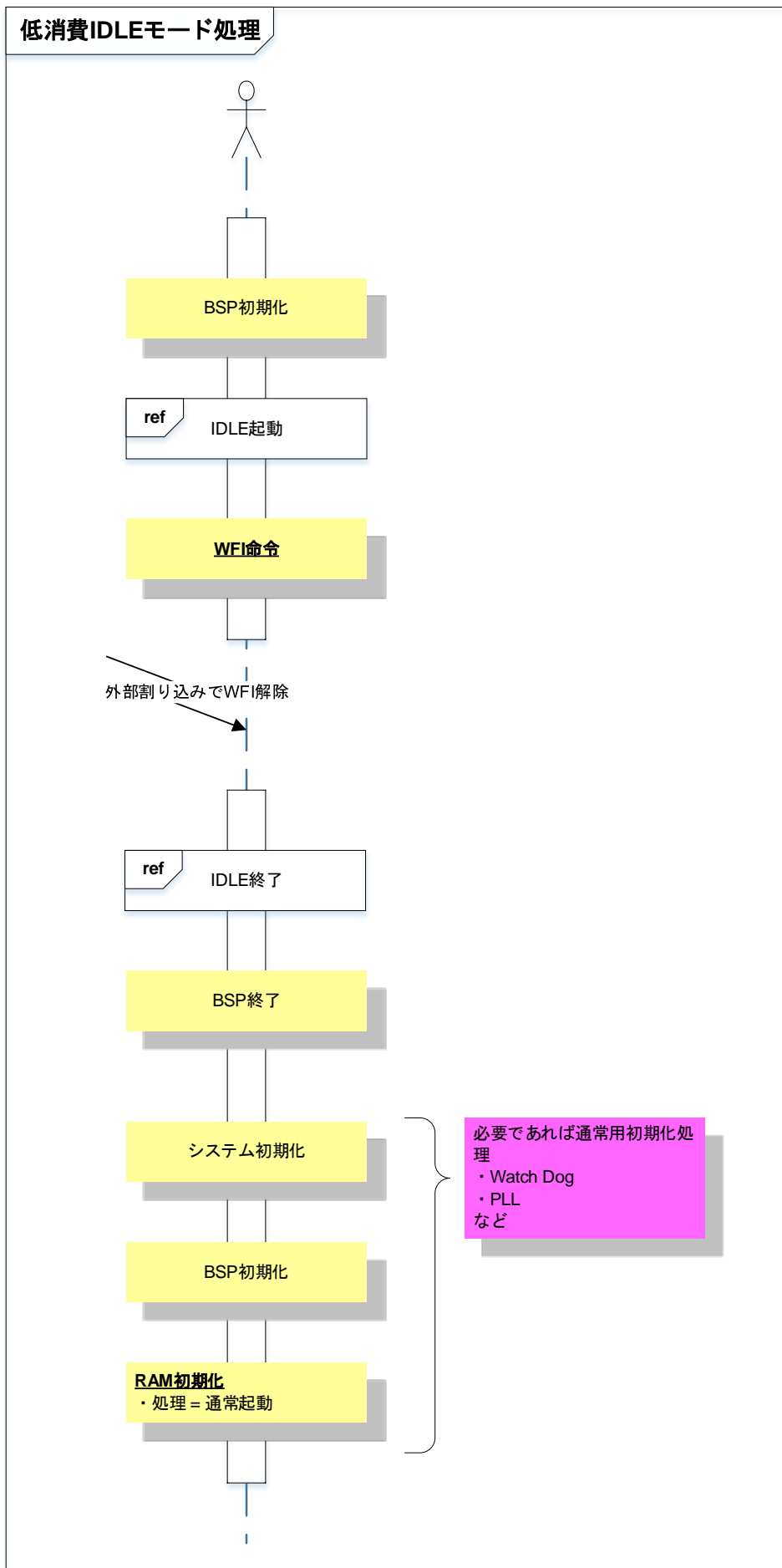


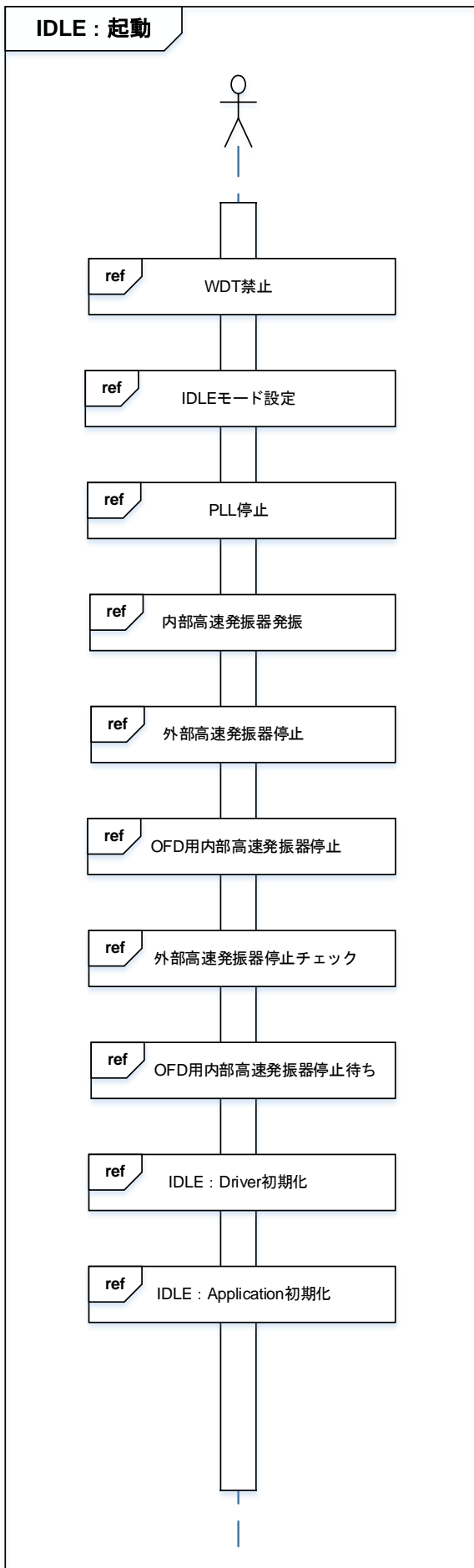


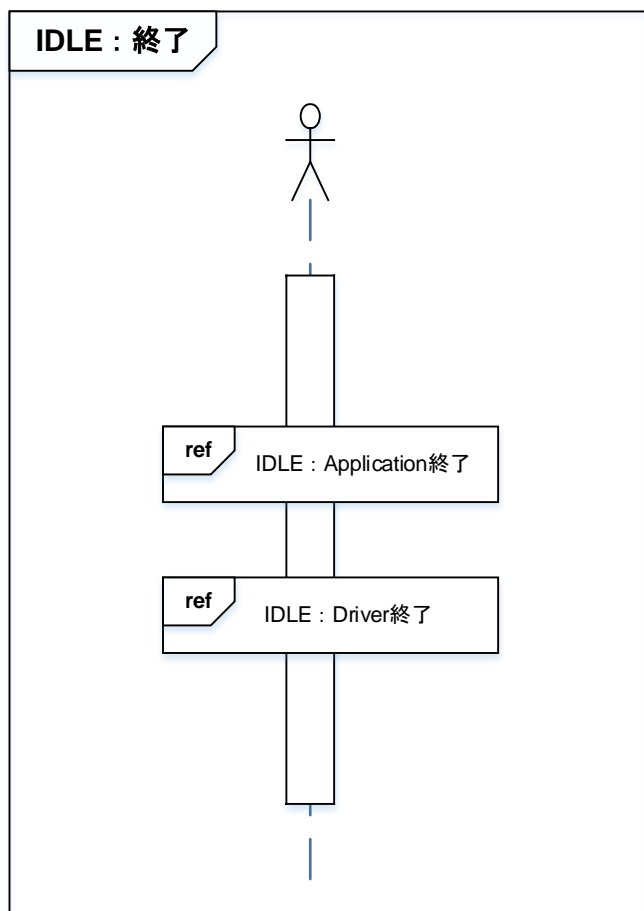


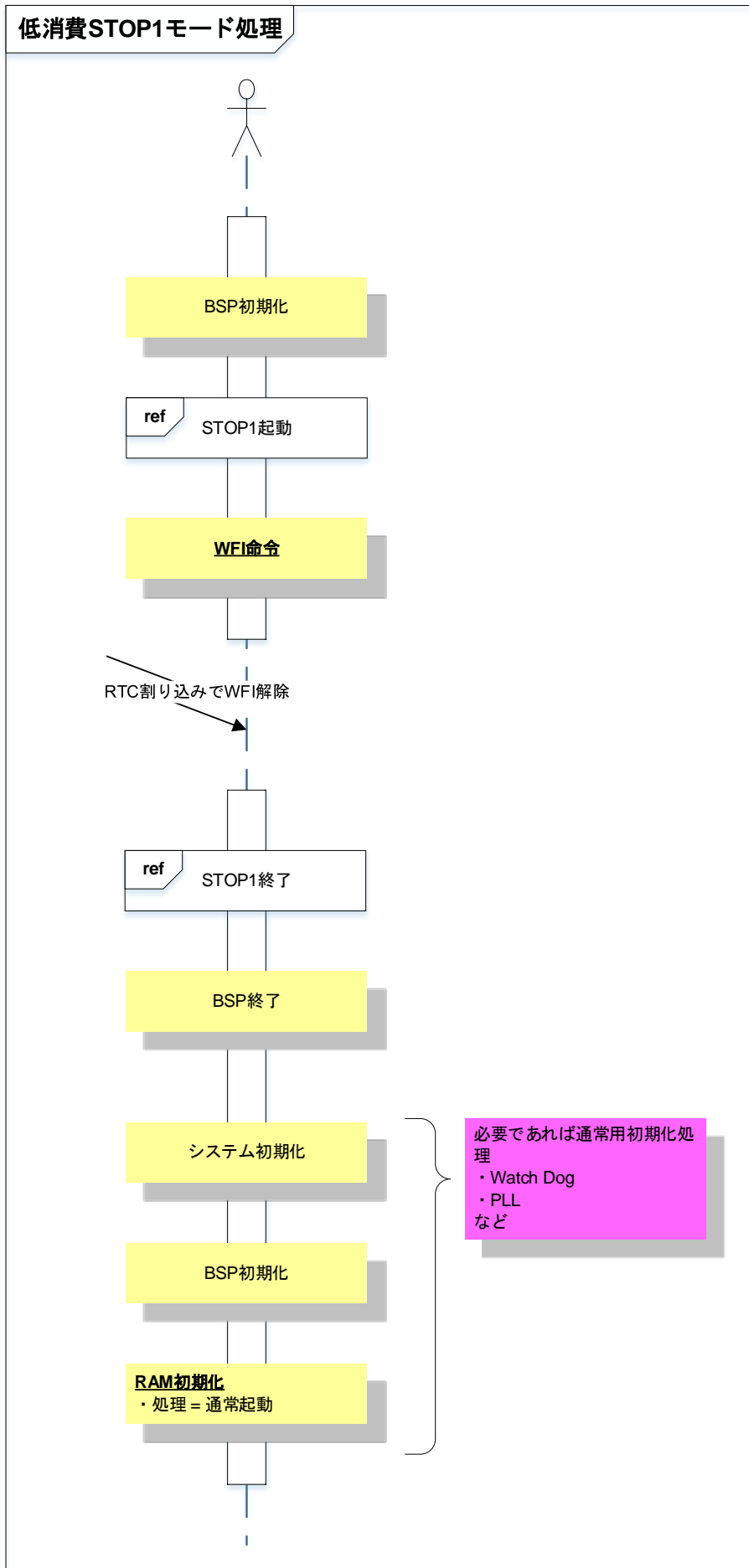


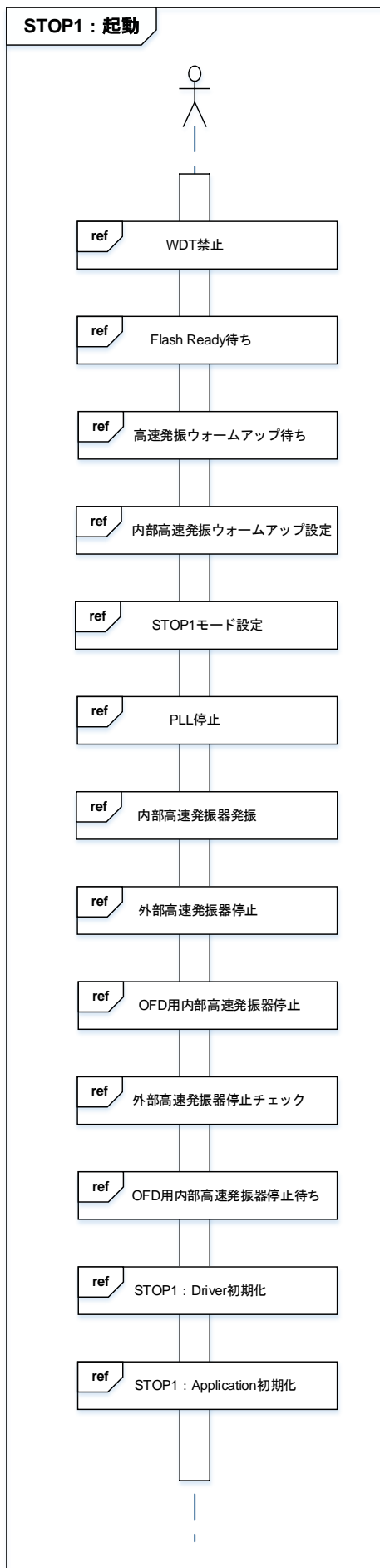


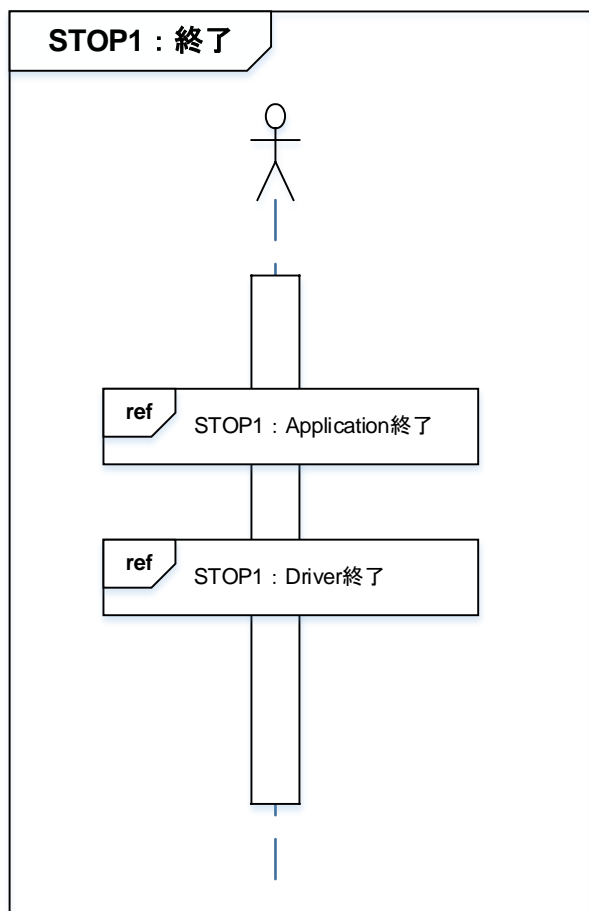


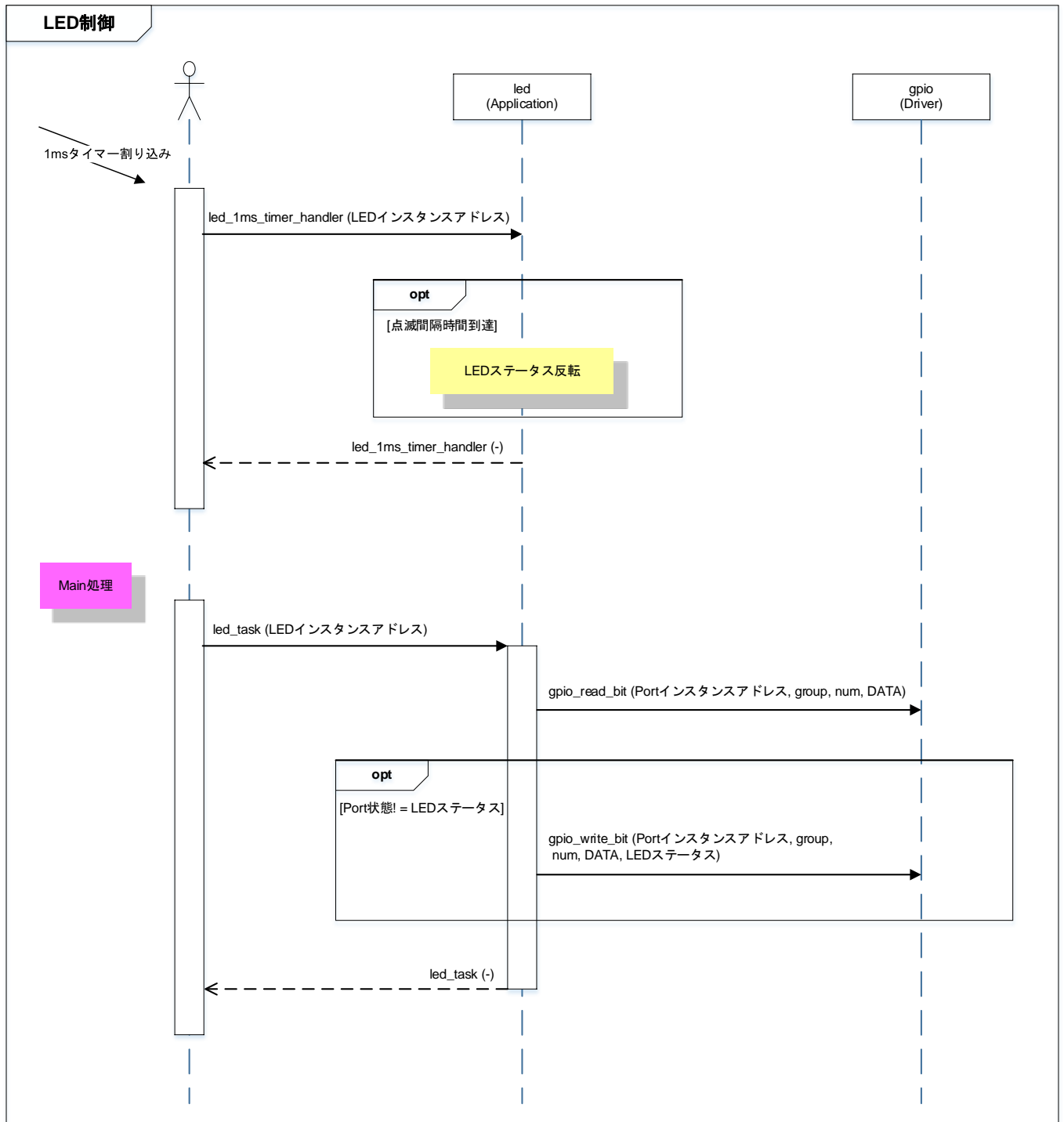


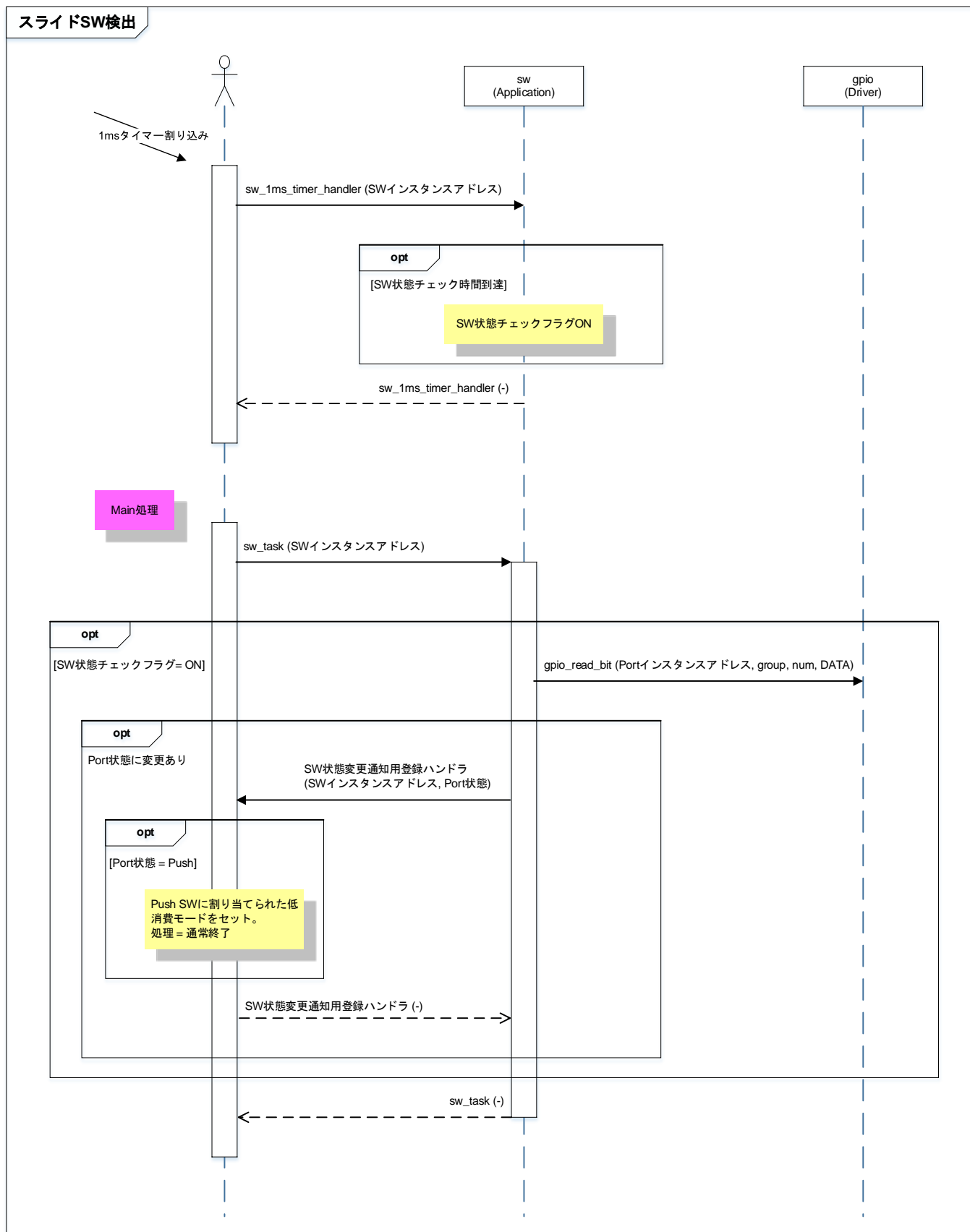


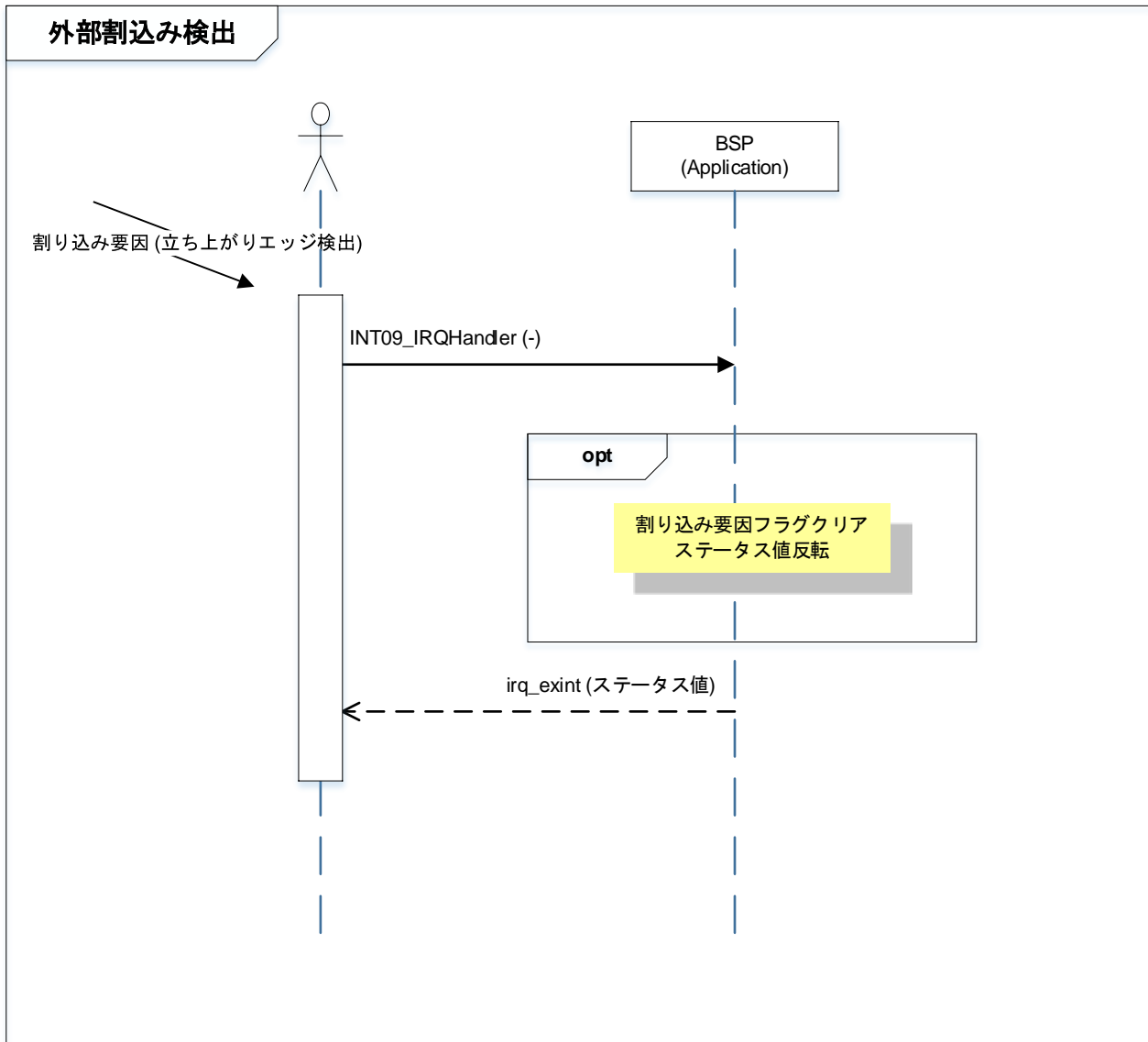












8. 使用上の留意点

動作確認環境以外で使用する場合は、十分に動作確認をお願い致します。

9. 改訂履歴

Revision	Date	Description
1.0	2019-08-30	初版

製品取り扱い上のお願い

株式会社東芝およびその子会社ならびに関係会社を以下「当社」といいます。

本資料に掲載されているハードウェア、ソフトウェアおよびシステムを以下「本製品」といいます。

- 本製品に関する情報等、本資料の掲載内容は、技術の進歩などにより予告なしに変更されることがあります。
- 文書による当社の事前の承諾なしに本資料の転載複製を禁じます。また、文書による当社の事前の承諾を得て本資料を転載複製する場合でも、記載内容に一切変更を加えたり、削除したりしないでください。
- 当社は品質、信頼性の向上に努めていますが、半導体・ストレージ製品は一般に誤作動または故障する場合があります。本製品をご使用頂く場合は、本製品の誤作動や故障により生命・身体・財産が侵害されることのないよう、お客様の責任において、お客様のハードウェア・ソフトウェア・システムに必要な安全設計を行うことをお願いします。なお、設計および使用に際しては、本製品に関する最新の情報（本資料、仕様書、データシート、アプリケーションノート、半導体信頼性ハンドブックなど）および本製品が使用される機器の取扱説明書、操作説明書などをご確認の上、これに従ってください。また、上記資料などに記載の製品データ、図、表などに示す技術的な内容、プログラム、アルゴリズムその他応用回路例などの情報を使用する場合は、お客様の製品単独およびシステム全体で十分に評価し、お客様の責任において適用可否を判断してください。
- 本製品は、特別に高い品質・信頼性が要求され、またはその故障や誤作動が生命・身体に危害を及ぼす恐れ、膨大な財産損害を引き起こす恐れ、もしくは社会に深刻な影響を及ぼす恐れのある機器（以下“特定用途”という）に使用されることは意図されていませんし、保証もされていません。特定用途には原子力関連機器、航空・宇宙機器、医療機器（ヘルスケア除く）、車載・輸送機器、列車・船舶機器、交通信号機器、燃焼・爆発制御機器、各種安全関連機器、昇降機器、発電関連機器などが含まれますが、本資料に個別に記載する用途は除きます。特定用途に使用された場合には、当社は一切の責任を負いません。なお、詳細は当社営業窓口まで、または当社 Web サイトのお問い合わせフォームからお問い合わせください。
- 本製品を分解、解析、リバースエンジニアリング、改造、改変、翻案、複製等しないでください。
- 本製品を、国内外の法令、規則及び命令により、製造、使用、販売を禁止されている製品に使用することはできません。
- 本資料に掲載してある技術情報は、製品の代表的動作・応用を説明するためのもので、その使用に際して当社及び第三者の知的財産権その他の権利に対する保証または実施権の許諾を行うものではありません。
- 別途、書面による契約またはお客様と当社が合意した仕様書がない限り、当社は、本製品および技術情報に関して、明示的にも黙示的にも一切の保証（機能動作の保証、商品性の保証、特定目的への合致の保証、情報の正確性の保証、第三者の権利の非侵害保証を含むがこれに限らない。）をしておりません。
- 本製品、または本資料に掲載されている技術情報を、大量破壊兵器の開発等の目的、軍事利用の目的、あるいはその他軍事用途の目的で使用しないでください。また、輸出に際しては、「外国為替及び外国貿易法」、「米国輸出管理規則」等、適用ある輸出関連法令を遵守し、それらの定めるところにより必要な手続を行ってください。
- 本製品の RoHS 適合性など、詳細につきましては製品個別に必ず当社営業窓口までお問い合わせください。本製品のご使用に際しては、特定の物質の含有・使用を規制する RoHS 指令等、適用ある環境関連法令を十分調査の上、かかる法令に適合するようご使用ください。お客様がかかる法令を遵守しないことにより生じた損害に関して、当社は一切の責任を負いかねます。