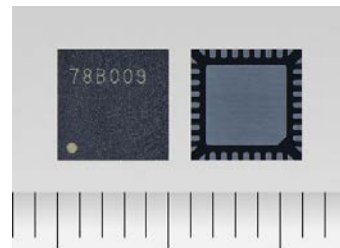


ホールセンサー不要でクローズドループ速度制御機能内蔵、 3相ブラシレスモーター用プリドライバICの製品化について

当社は、サーバーファンやブLOWER、コードレス掃除機や自動掃除機の吸引モーターといった高速回転を必要とする機器向けに、ホールセンサーを必要としないセンサーレス制御の3相ブラシレスモータープリドライバIC「TC78B009FTG」を開発しました。内蔵のクローズドループ速度制御機能により内部非揮発性メモリー(NVM)で細かな速度プロファイルを設定できるため、外付けMCUを使用することなく電源電圧変動時や負荷変動時の回転数変動を抑えることができます。



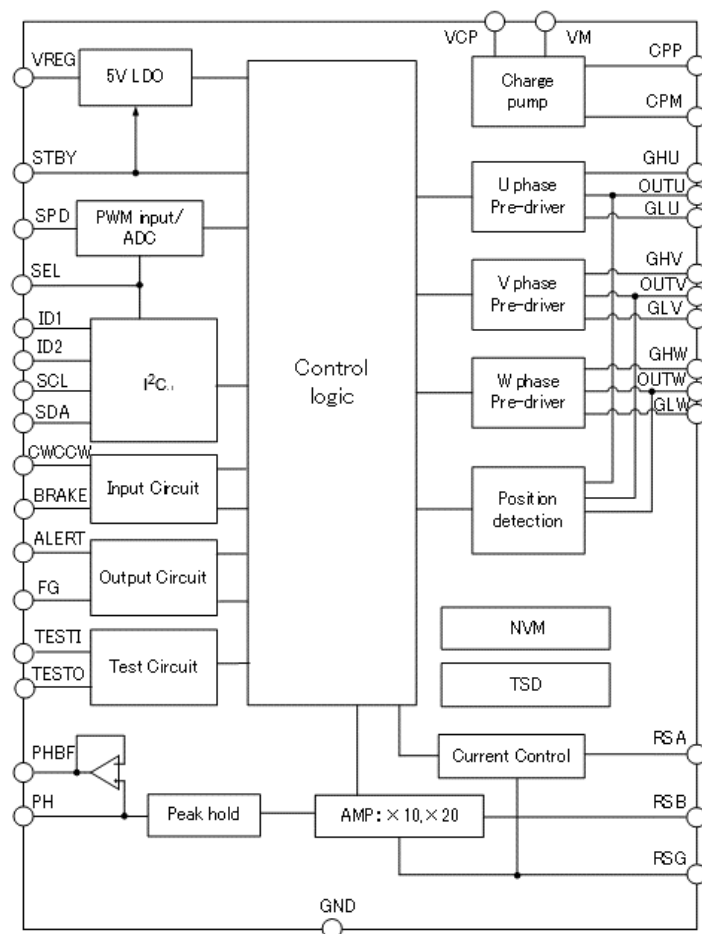
3つの特長

- ホールセンサーレスにより実装面積やコストを削減することができ、モーターの小型化や低コスト化に貢献
- クローズドループ制御機能により、負荷変動時での安定した回転数を外付けMCU無しで実現
- ゲート駆動電流が内部NVMで設定可能であるため、多様な外付けFETに対応可能

用途

- サーバーファン
- コードレス掃除機吸引モーター、自動掃除機吸引モーター
- ポンプ
- ブLOWERなど

ブロック図

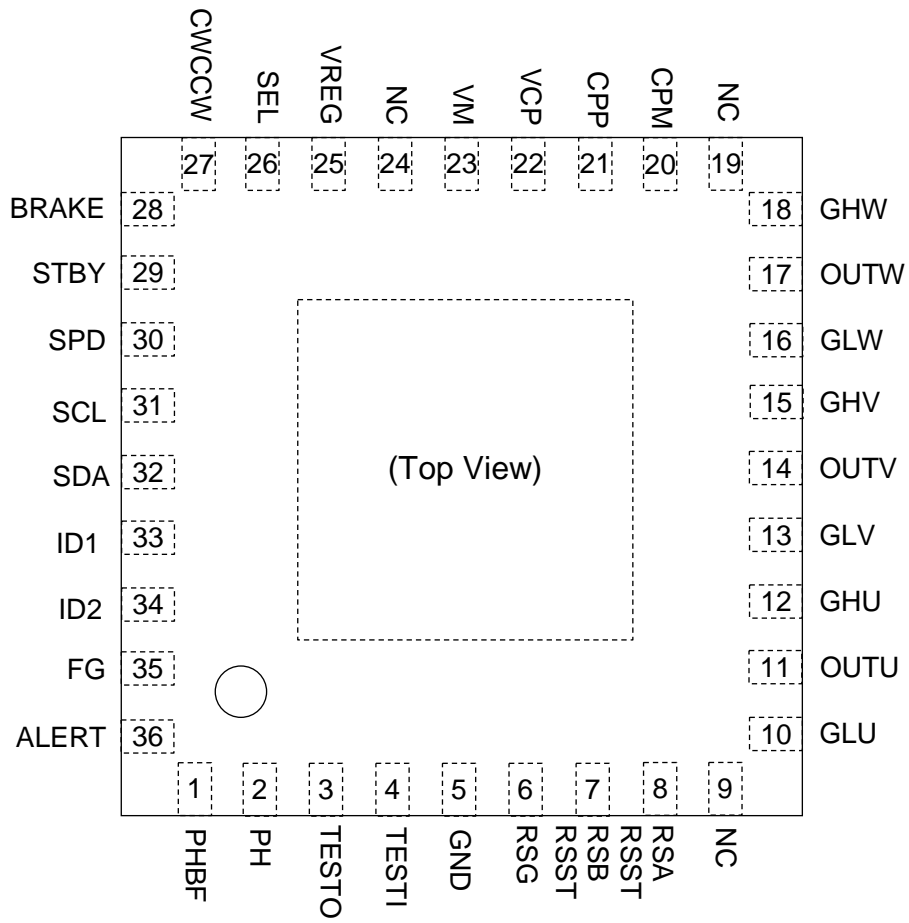


注：ブロック内の機能ブロック/回路/定数などは、機能を説明するため、一部省略、簡略化している場合があります。

製品仕様

品番	TC78B009FTG
電源電圧（動作範囲）	5.5～27V
駆動方式	矩形波駆動方式（120°通電、135°通電、142.5°通電、150°通電）
特長	ホールセンサーレス
	オープンループ/クローズドループ制御切り替え可能
	スタンバイモード機能
	FET ゲート駆動電流設定機能
	正転/逆転の切り替え可能
	速度制御入力: PWM 信号入力 / アナログ電圧 / I ² C 入力可能
	I ² C インターフェースで各種設定可能
パッケージ	WQFN36（5mm×5mm×0.8mm）

端子配置図 (Top View)



設計および使用に際しては、本製品に関する最新の情報および本製品が使用される機器の取扱説明書などをご確認の上、これに従ってください。