

CMOS ロジック IC セレクションガイド

概要

本資料は CMOS ロジック IC 各シリーズの特長・電気的特性・製品の選択フローを説明しています。また入力トレントや出力パワーダウプロテクションの説明と電圧変換方法などについても記載しています。シリーズとしてはスタンダード / ハイスピード (HC) / アドバンスト (AC) / ベリーハイスピード (VHC) / ローボルテージ (LCX) / ベリーローボルテージ (VCX)を取り上げています。

目次

目次	2
1. CMOS ロジック IC の選択方法	4
1.1. 各シリーズの特性概要	4
1.2. CMOS ロジック IC の選択方法	6
1.2.1. システム電圧と動作周波数による選択方法フロー	6
1.2.2. 最大動作周波数	7
1.3. 特性と付加機能について	9
1.3.1. 入出力電圧範囲	9
1.3.2. 入力トレラント（入力パワーダウプロテクション）	11
1.3.3. 出力トレラント（出力パワーダウプロテクション）	11
1.3.4. シュミットトリガー	13
1.3.5. 電圧変換の方法	14
1.4. 関連リンク	18
製品取り扱い上のお願い	19

図目次

図 1.1	選択方法のフロー.....	6
図 1.2	伝搬遅延時間の測定回路と入出力波形.....	7
図 1.3	最大動作周波数.....	7
図 1.4	伝搬遅延時間の負荷容量特性.....	8
図 1.5	入出力応答波形.....	8
図 1.6	入出力電圧範囲を示す図の説明.....	9
図 1.7	データシートにおける入力電圧、出力電圧.....	9
図 1.8	各シリーズの入出力電圧範囲.....	10
図 1.9	入出力カレントと入出力端子にかけてよい電圧.....	12
図 1.10	入出力波形.....	13
図 1.11	入出力電圧特性.....	13
図 1.12	入出力カレントを使用した降圧.....	15
図 1.13	オープンドレインを使用した降圧と昇圧.....	15
図 1.14	2 電源レベルシフター バッファタイプを使用した昇降圧.....	16
図 1.15	2 電源レベルシフター バススイッチタイプを使用した昇降圧.....	17

表目次

表 1.1	各シリーズの特性一覧表.....	5
表 1.2	入出力カレント機能について.....	12
表 1.3	電圧変換の方法.....	14

1. CMOS ロジック IC の選択方法

CMOSロジックICには複数のシリーズがあります。各シリーズはプロセスや開発仕様により特性が異なります。また、シリーズごとにラインアップされているファンクションやパッケージも異なります。

本資料は、回路構成の際、システム電圧、信号の動作周波数、付加機能などをもとに、CMOSロジックICのどのシリーズを選択すべきかその方法を説明します。

1.1.各シリーズの特性概要は、各シリーズの特性と付加機能やパッケージについて表で示します。

各シリーズの特徴を表形式でまとめていますので、複数の項目についてシリーズごとに同時に比較することができます。

1.2.CMOSロジックICの選択方法フローは、システム電圧と信号の動作周波数をもとに使用可能なシリーズの絞り込みをフローで示します。

1.3.特性と付加機能については、1.1.や1.2.で示す特性や付加機能の考え方や選択の一助となる情報を示します。

なお、詳細な仕様は各製品で異なる場合がありますので、個別のデータシートを確認してください。

CMOSロジックICのファンクションに関する説明は『CMOSロジックICの基礎』に記載がありますので、併せて活用してください。

1.1. 各シリーズの特性概要

各シリーズの特徴について以下に記載します。

スタンダード：幅広い動作電圧（3～18 V）をカバーしており、システム電圧 6 V 以上で一般的に使われます。

ハイスピード：スタンダードよりも高速動作（～40 MHz）し、システム電圧 5 V 系で一般的に使われます。

アドバンスト：高速動作（～90 MHz）、高出力電流（±24 mA）であり、伝送ラインドライバーなどに適します。

ベリ－ハイスピード：高速動作（～90 MHz）と低ノイズ性能を両立、高速動作用途で一般的に使われます。

ローボルテージ、ベリ－ローボルテージ：低電圧（3 V 系）で 5 V 系の製品(AC, VHC)と同等以上の高速動作を達成しており（LCX 120 MHz, VCX 380 MHz）、
2.5 V や 1.8 V での動作を保証しています。

各シリーズの特性や付加機能について表 1.1 に示します。表 1.1 には基本仕様として各シリーズが主に使用されるシステム電圧、最大動作周波数(*a)、駆動能力を示します。また、付加機能として入力が TTL レベル(*b)製品の有無、入出力トレラントの有無を示します。付加機能とパッケージは該当するものをチェックしています。なお、詳細な仕様は各製品で異なる場合がありますので、個別のデータシートを確認してください。

表 1.1 各シリーズの特性一覧表

シリーズ名	スタンダード	ハイスピード	アドバンスト	ベリ-ハイスピード *1	ローボルテージ	ベリ-ローボルテージ		
シリーズ略称	STD	HC	AC	VHC	LCX	VCX		
品番 *2	TC40xxB TC45xxB	TC74HC TC74HCT 74HC 74HCT	TC74AC TC74ACT	TC74VHC TC74VHCT 74VHC 74VHCT	TC74LCX 74LCX	TC74VCX		
基本仕様	システム電圧	6.0 V 以上	5.0 V	5.0 V	5.0 V	1.65 ~ 3.6 V	1.2 ~ 1.65 V	
	最大動作周波数 *3	~10 MHz @V _{DD} =5.0 V	~40 MHz @V _{CC} =4.5 V	~90 MHz @V _{CC} =5.0 V	~90 MHz @V _{CC} =5.0 V	~120 MHz @V _{CC} =3.0 V	~380 MHz @V _{CC} =3.0 V ~30 MHz @V _{CC} =1.5 V	
	駆動能力 (出力電流 I _{OH} , I _{OL})	±0.51 mA @V _{DD} =5.0 V	±4 mA, @V _{CC} =4.5 V *4	±24 mA @V _{CC} =4.5 V	±8 mA, @V _{CC} =4.5 V *5	±24 mA @V _{CC} =3.0 V	±24 mA @V _{CC} =3.0 V ±2 mA @V _{CC} =1.5 V	
機能	入力 TTL レベル	—	✓	✓	✓	✓ *6	✓ *6	
	入カトレント	—	—	—	✓	✓	✓	
	出カトレント	—	—	—	✓ *7	✓	✓	
パッケージ	リード挿入タイプ	DIP	✓	✓	✓	—	—	
	表面実装タイプ	SOIC	—	✓	—	—	—	—
		SOP	✓	✓	✓	✓	✓	—
		TSSOP	✓	✓	✓	✓	✓	✓
		US	—	—	—	✓	✓	✓
他社互換シリーズ名	CD4000B HEF4000 MC14000	SN74HC MM74HC MC74HC	SN74AC 74AC MC74AC	SN74AHC 74AHC MC74VHC SN74LV-A	SN74LVC 74LVC MC74LCX	SN74ALVC SN74ALVT 74ALVC 74ALVT		

*1 ベリ-ハイスピードにはファンクション番号の前に 9 や V がつく製品があります (VHC9、VHCV)。9 はシュミットトリガー機能を持つ製品であることを示し、V はシュミットトリガー機能とベリ-ハイスピードの中で駆動能力 (出力電流) を高めた製品であることを示します (VHC ±8 mA、VHCV ±16 mA)。シュミットトリガー機能については 1.3.4 を参照してください。

*2 ハイスピード、アドバンスト、ベリ-ハイスピードにはファンクション番号の前に T がついた製品があります。入力が TTL レベルの製品であることを示します。詳細は 1.3.1. を参照してください。

*3 最大動作周波数は代表製品の伝搬遅延時間 (標準値) を用いた計算値です。詳細は 1.2.2. を参照してください。

*4 ハイスピードのバッファ-品は±6 mA です。

*5 VHCV は±16 mA です。

*6 入力 LV-TTL レベルを満たします。詳細は 1.3.1. を参照してください。

*7 VHCT、VHCV が該当します。

(*a 最大動作周波数は、代表製品 (TC4001、74HC244、TC74AC244、74VHC244、74LCX244、TC74VCX244) の伝搬遅延時間 (標準値) を用いた計算値です。当社測定条件下での参考値として考えてください。詳細は 1.2.2. を参照してください。)

(*b 入力 TTL レベルとは、CMOS ロジック IC の入力しきい値電圧をバイポーラ型ロジック IC の入力しきい値電圧に合わせた機能です。詳細は 1.3.1. を参照してください。)

1.2. CMOS ロジック IC の選択方法

1.2.1 では、CMOS ロジック IC のシステム電圧と信号速度による選択方法の一例をフローで示します。

1.2.2 では、データシートに最大動作周波数の記載がない製品の計算方法を示します。

1.2.1. システム電圧と動作周波数による選択方法フロー

システム電圧と動作周波数による選択方法のフローを図 1.1 に示します。このフローは、システム電圧で使用可能なシリーズを絞り込み、さらに信号の動作周波数から使用可能なシリーズを絞り込むことができます。

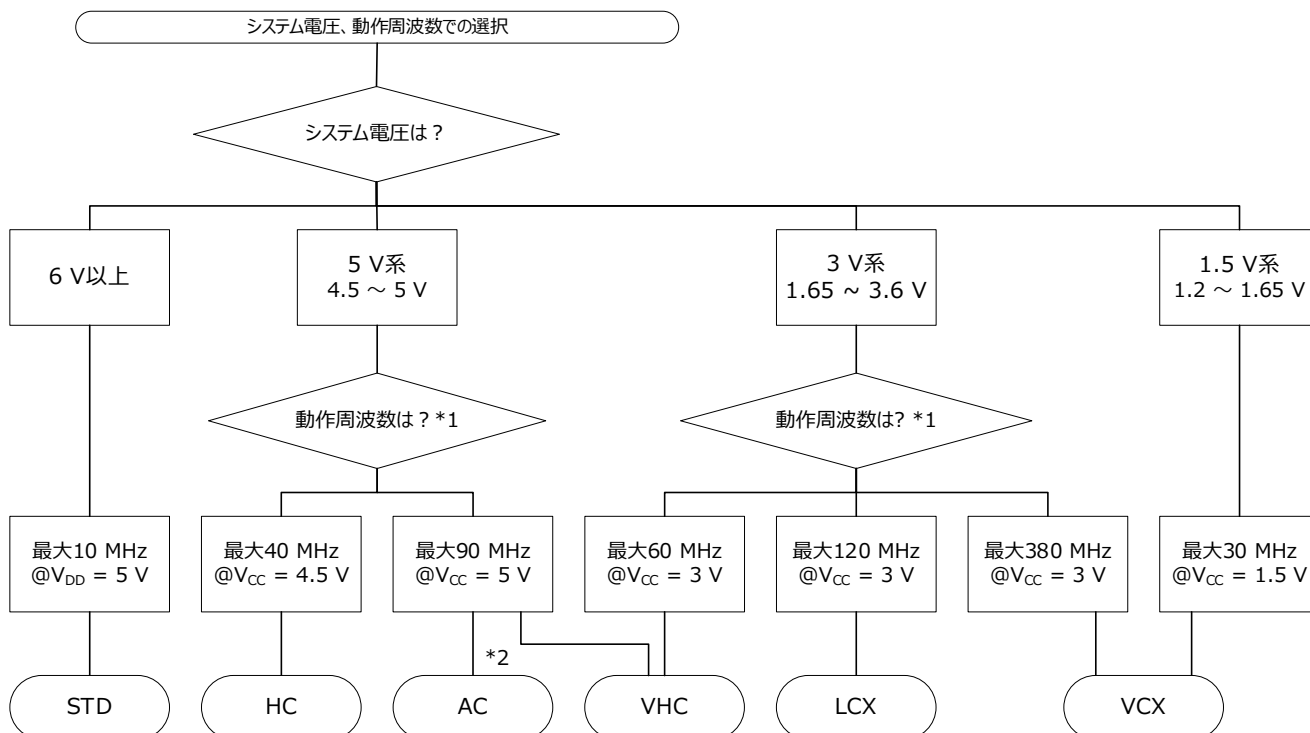


図 1.1 選択方法のフロー

*1：最大動作周波数は伝搬遅延時間（標準値）を用いた計算値です。詳細は 1.2.2. を参照してください。

*2：図 1.4 に示すとおり、出力の負荷容量（ C_L ）が 50pF 程度の場合は、伝搬遅延時間に差がないため、AC と VHC の最大動作周波数はほぼ同等です。これらは駆動能力（出力電流）で使い分けます。
AC（駆動能力 ± 24 mA）：大きな駆動能力が必要となるような入力がバイポーラー構造のデバイスや、容量性負荷の大きいシステムへ接続する場合に選択してください。しかし、AC のように駆動能力が大きい製品を容量性負荷の小さいシステムへ接続する場合は、出力の立ち上がり立ち下がり時間が短くなり、一般的にノイズが出やすくなります。最適な駆動能力の製品を選択してください。

VHC（駆動能力 ± 8 mA）：大きな駆動能力が必要とならない入力が CMOS 構造のデバイスや、容量性負荷の小さいシステムへ接続する場合に選択してください。同一の容量性負荷で AC と比較すると、出力の立ち上がり立ち下がり時間が長く、ノイズが出にくいです。

なお VHC 末尾に V がつく製品の出力電流は ± 16 mA です。（[リンク](#)）

1.2.2. 最大動作周波数

表 1.1 に各シリーズの最大動作周波数について示していますが、データシート記載の伝搬遅延時間(t_{pLH} 、 t_{pHL})を用いて以下計算式により算出した概算値です。

$$\text{最大動作周波数} \div 1 / (t_{pLH} + t_{pHL})$$

各製品の最大動作周波数もほぼ同等の値になります。ただし、データシート記載の条件下での参考値として考えてください。 t_{pLH} 、 t_{pHL} の測定回路と伝搬遅延波形を図 1.2 に示します。

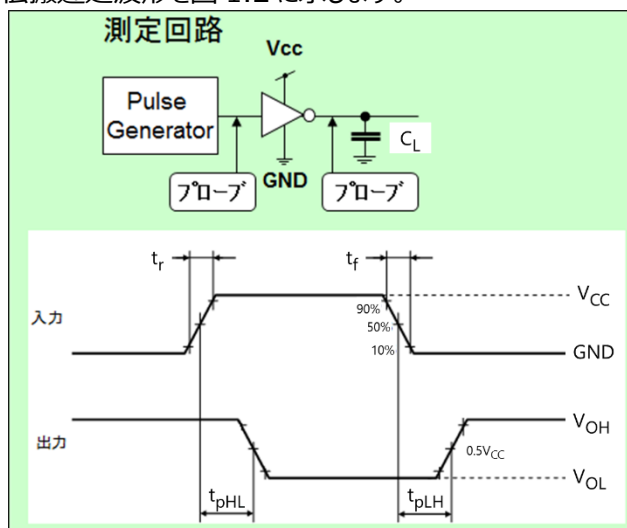


図 1.2 伝搬遅延時間の測定回路と入出力波形

<最大動作周波数の電圧別比較>

各シリーズの最大動作周波数をシステム電圧別に図 1.3 に示します。

信号の動作周波数を確認していただき、シリーズを検討してください。なお、3.0 V のような低電圧のシステムで VHC などの 5.0 V 系製品を使うこともできますが、最大動作周波数は低くなりますので注意してください。

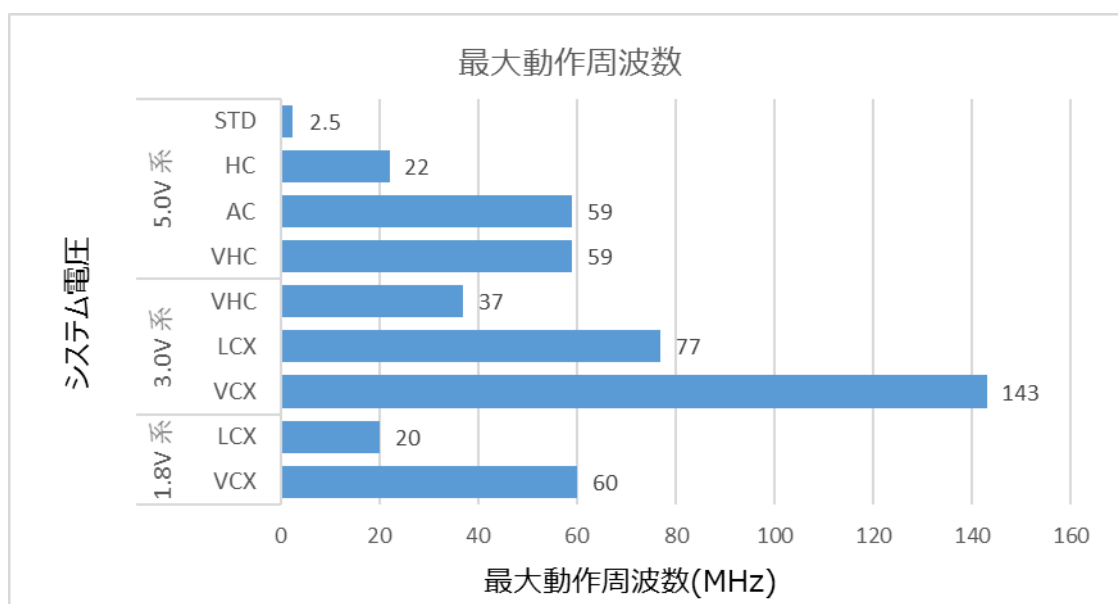


図 1.3 最大動作周波数

<伝搬遅延時間と負荷容量特性>

伝搬遅延時間は負荷容量依存性があります (図 1.4)。負荷容量 C_L が大きくなると、充放電にかかる時間が長くなるため、伝搬遅延時間は長くなります。

図 1.4 は、5 V 系システムでよく使われる 3 つのシリーズ (AC、VHC、HC) の代表品種での C_L 依存性を示しています。各製品の出力電流は TC74AC00 が ± 24 mA、74VHC00 が ± 8 mA、TC74HC00 が ± 4 mA です。出力電流 (I_{OH} 、 I_{OL}) が大きい製品は、対負荷容量特性が良くなります (C_L の値に対する伝搬遅延時間の変化量は小さい)。ただし、出力電流が大きい製品は出力の立ち上がり立ち下がり時間が短いことから、各種ノイズ (スイッチングノイズ、反射、クロストーク、EMI) は大きくなりますので、選定にあたっては適切な出力電流の製品を選択することが重要です。

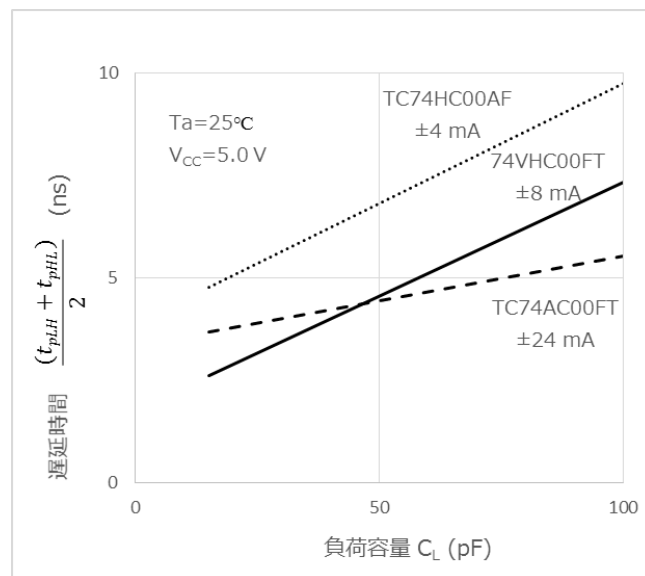


図 1.4 伝搬遅延時間の負荷容量特性

<5.0 V 系(HC、AC、VHC)の入出力応答波形>

5.0 V 系の各シリーズの入出力応答波形を図 1.5 に示します。

出力電流が大きい製品 (AC と VHC) は出力の立ち上がり時間が短く、出力電流が小さい製品 (HC) は出力の立ち上がり時間が長いことが分かります。

74VHC00FT と TC74AC00FT はほぼ同等の入出力応答ですが、出力電流の大きい TC74AC00FT はオーバーシュート・アンダーシュートが大きくなっています。

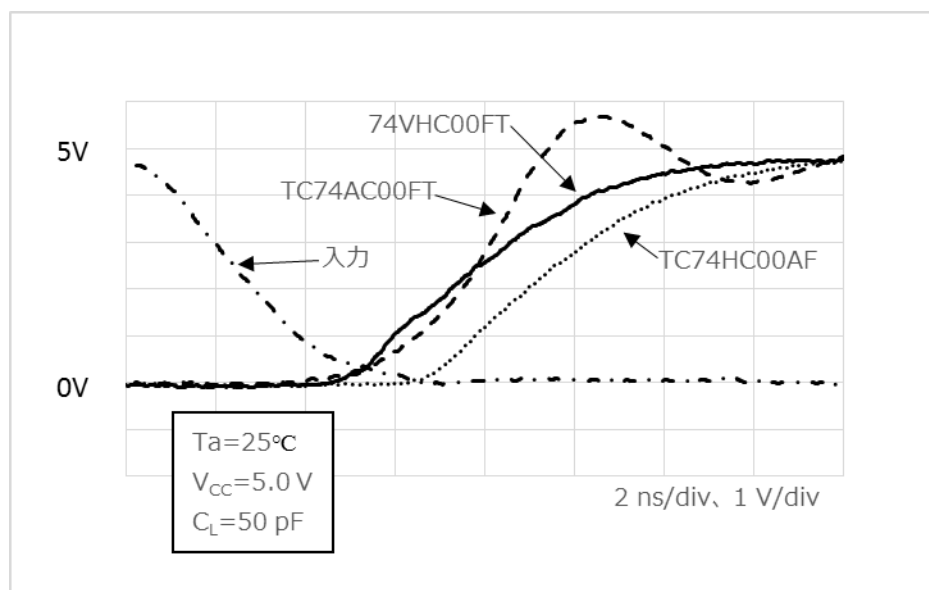


図 1.5 入出力応答波形

1.3. 特性と付加機能について

この章では 1.1. や 1.2. で示す特性や付加機能について説明します。具体的には、入力 TTL レベルの説明を含む入出力電圧範囲、入力トレラント、出力トレラント、シュミットトリガーについてです。

1.3.1. 入出力電圧範囲

CMOS ロジック IC は、IC の入力がハイ（以降“H”と記載）やロー（以降“L”と記載）レベルとして判定することが可能な入力電圧 (V_{IH} , V_{IL}) を規定しています。また、出力レベルが“H”や“L”を示す出力電圧範囲 (V_{OH} , V_{OL}) を規定しています。この章では入出力電圧範囲を図 1.6 のように示します。図の左側は入力電圧を示し、右側は出力電圧を示します。

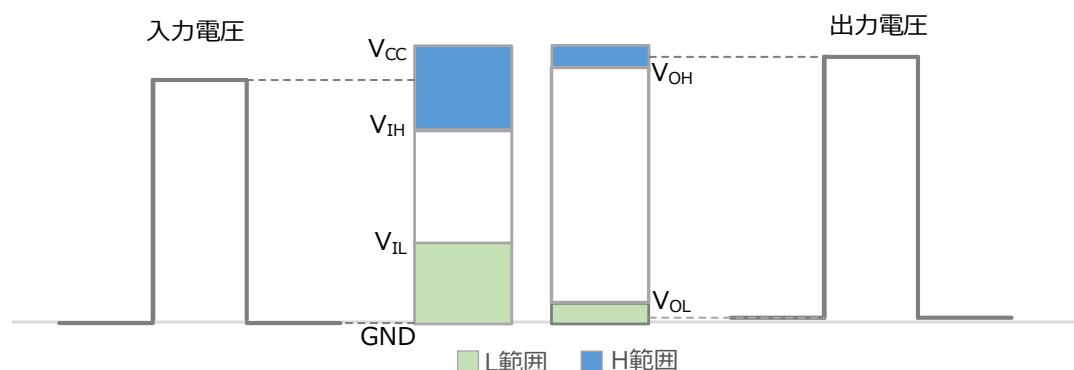


図 1.6 入出力電圧範囲を示す図の説明

データシートでは以下のように記載されています。74VHC240 の例を図 1.7 に示します。

11.2. DC特性 (特に指定のない限り, $T_a = -40 \sim 85 \text{ }^\circ\text{C}$)

項目	記号	測定条件		V_{CC} (V)	最小	最大	単位
ハイレベル入力電圧	V_{IH}	—		2.0	1.50	—	V
				3.0 - 5.5	$V_{CC} \times 0.7$	—	
ローレベル入力電圧	V_{IL}	—		2.0	—	0.50	V
				3.0 - 5.5	—	$V_{CC} \times 0.3$	
ハイレベル出力電圧	V_{OH}	$V_{IN} = V_{IH}$ or V_{IL}	$I_{OH} = -50 \mu\text{A}$	2.0	1.9	—	V
				3.0	2.9	—	
				4.5	4.4	—	
				$I_{OH} = -4 \text{ mA}$	3.0	2.48	
ローレベル出力電圧	V_{OL}	$V_{IN} = V_{IH}$ or V_{IL}	$I_{OL} = 50 \mu\text{A}$	2.0	—	0.1	V
				3.0	—	0.1	
				4.5	—	0.1	
				$I_{OL} = 4 \text{ mA}$	3.0	—	
			$I_{OL} = 8 \text{ mA}$	4.5	—	0.44	

図 1.7 データシートにおける入力電圧、出力電圧

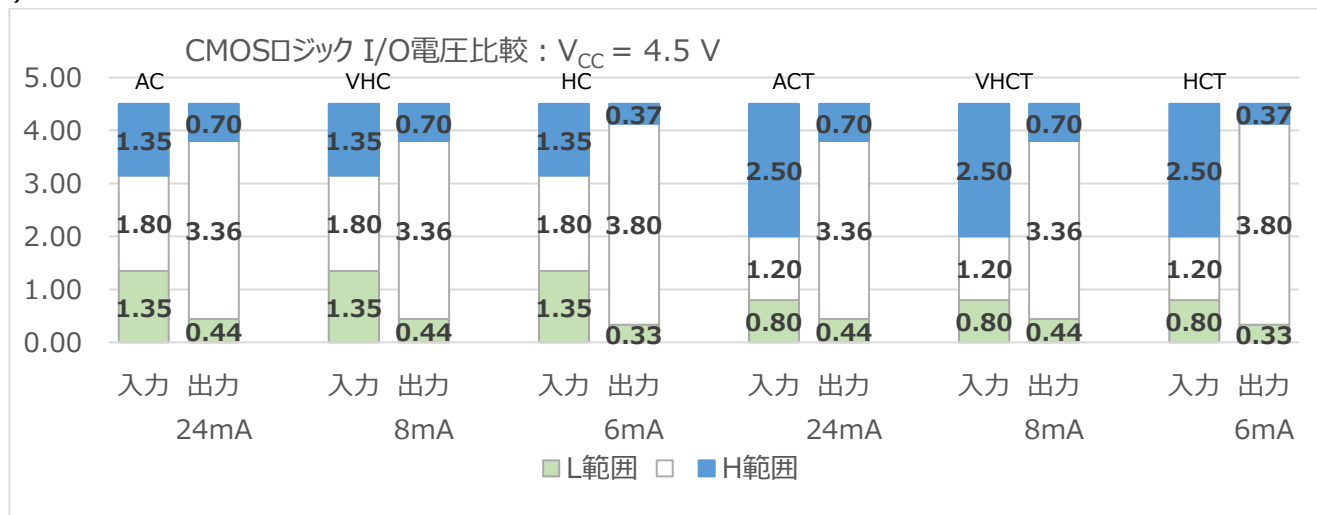
<入力 TTL レベルについて>

入力 TTL レベルとは、CMOS ロジック IC の入力しきい値電圧をバイポーラー型ロジック IC の入力しきい値電圧に合わせた機能です。バイポーラー型ロジック IC のローレベル入力電圧 $V_{IL}(\text{Max})$ は 0.8 V、ハイレベル入力電圧 $V_{IH}(\text{Min})$ は 2.0 V です。このレベルを TTL レベルと呼びます。HCT、ACT、VHCT のようにシリーズ名末尾に T がつく製品は入力が TTL レベルの製品です。また、電源電圧 3 V の場合も LVTTTL という規格 (JEITA ED-5001A) があり、TTL レベルと同様のしきい値電圧が規格化されています。LCX、VCX は LVTTTL を満たしています。

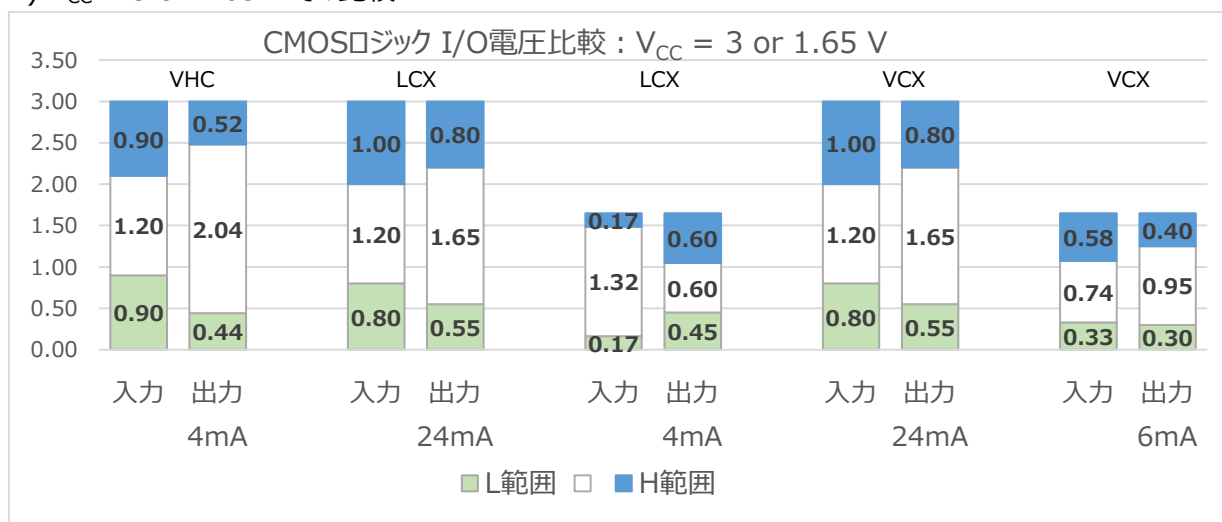
各シリーズの入力電圧(V_{IH} , V_{IL})と出力電圧(V_{OH} , V_{OL})を図 1.8 に示します。

出力電圧の幅($V_{OH}-V_{OL}$)は、出力電流が低いほど広がります。

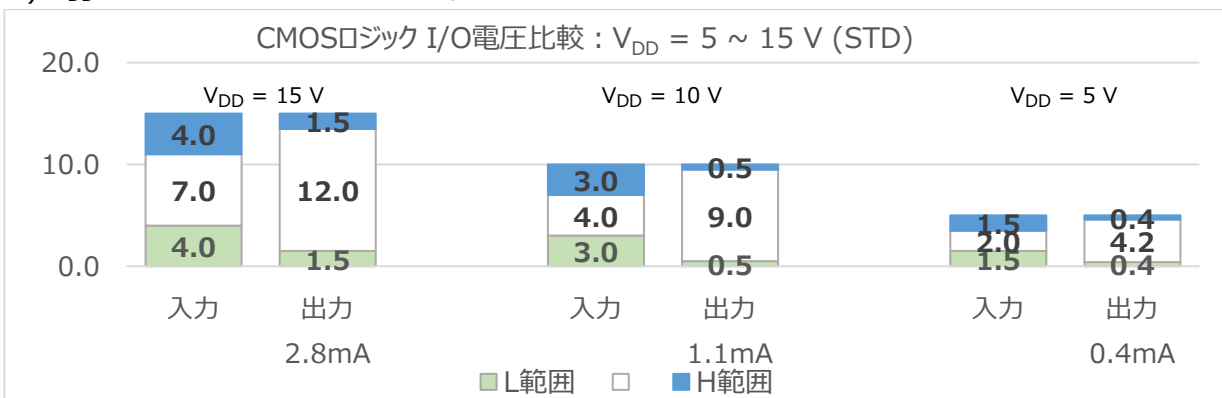
1) $V_{CC} = 4.5\text{ V}$ での比較



2) $V_{CC} = 3\text{ or }1.65\text{ V}$ での比較



3) $V_{DD} = 5 \sim 15\text{ V}$ での比較 (STD)



注) 入出力電圧範囲は、代表製品 (TC4001, 74HC244, TC74AC244, 74VHC244, 74LCX244, TC74VCX244) の $-40 \sim 85^\circ\text{C}$ でのワースト値で記載しています。

図 1.8 各シリーズの入出力電圧範囲

1.3.2. 入力トレラント（入力パワーダウプロテクション）

トレラントとは「耐性のある」という意味です。入力トレラント機能とは、入力電圧が電源電圧以上に高く設定されたとき、また、電源 $V_{CC}=0V$ のときに、入力から電源に向かって電流が流れない機能です。入力電圧規格については、データシートの動作範囲に記載されています。入力規格が $0\sim V_{CC}$ の製品は、ダイオードがある回路（トレラント機能なし）を採用しているため、 V_{CC} 以上の電圧を印加することはできません。

VHC、VHCT、VHC9、VHCV、LCX の入力電圧は、 $0\sim 5.5 V$ （入力トレラント機能あり）となっていますので、電源電圧に関係なく $5.5 V$ までの電圧が入力に印加可能です（図 1.9）。

VCX の入力電圧は、 $0\sim 3.6 V$ （入力トレラント機能あり）となっていますので、電源電圧に関係なく $3.6 V$ までの電圧が入力に印加可能です。

STD、AC、ACT、HC、HCT の入力電圧は $0\sim V_{CC}$ となっていますので、入力トレラント機能はありません。（入力トレラント機能についてシリーズごとでまとめて記載していますが、各製品で異なる場合がありますので、個別のデータシートを確認してください。）

1.3.3. 出力トレラント（出力パワーダウプロテクション）

出力トレラント機能とは、出力がハイインピーダンスのとき、また、電源 $V_{CC}=0V$ のときに、出力から電源に向かって電流が流れない機能です。出力電圧規格については、データシートの動作範囲に記載されています。出力規格が $0\sim V_{CC}$ の製品は、ダイオードがある回路（トレラント機能なし）を採用しているため、 V_{CC} 以上の電圧を印加することはできません。

VHCT、VHCV、LCX の出力電圧は、出力がハイインピーダンスのとき、 $0\sim 5.5 V$ （出力トレラント機能あり）となっていますので、電源電圧に関係なく $5.5 V$ までの電圧が出力に印加可能です（図 1.9）。

VCX の出力電圧は、出力がハイインピーダンスのとき、 $0\sim 3.6 V$ （出力トレラント機能あり）となっていますので、電源電圧に関係なく $3.6 V$ までの電圧が出力に印加可能です。

STD、AC、ACT、HC、HCT、VHC、VHC9 の出力電圧は $0\sim V_{CC}$ となっていますので、出力トレラント機能はありません。（出力トレラント機能についてシリーズごとでまとめて記載していますが、各製品で異なる場合がありますので、個別のデータシートを確認してください。）

	入カトレラント機能あり	入カトレラント機能なし
出カトレラント機能あり	<p>VHCT, VHCV, LCX, VCX シリーズ (VCX は入出力に 3.6 V までの電圧が印加可能です。)</p>	
出カトレラント機能なし	<p>VHC, VHC9 シリーズ</p>	<p>STD, AC, ACT, HC, HCT シリーズ</p>

図 1.9 入出カトレラントと入出力端子にかけてよい電圧

入出カトレラント機能の有無や入出力電圧について表 1.2 に示します。各製品で異なる場合がありますので、個別のデータシートを確認してください。

表 1.2 入出カトレラント機能について

トレラント機能		入力・出力ともにあり	入力のみあり	入力・出力ともになし
シリーズ		VHCT, VHCV, LCX, VCX,	VHC, VHC9	STD, AC, ACT, HC, HCT
入力電圧	動作時	0~5.5 V (VCX 3.6 V)	0~5.5 V	0~V _{CC}
	電源電圧 0V 時	0~5.5 V (VCX 3.6 V)	0~5.5 V	0 V (電圧供給不可)
出力電圧	出カインーブル時	0~V _{CC}	0~V _{CC}	0~V _{CC}
	出カディセーブル時	0~5.5 V (VCX 3.6 V)	0~V _{CC}	0~V _{CC}
	電源電圧 0V 時	0~5.5 V (VCX 3.6 V)	0 V (電圧供給不可)	0 V (電圧供給不可)

1.3.4. シュミットトリガー

シュミットトリガーは、入力しきい値電圧にヒステリシスを持つ構造のことです。

入力しきい値電圧にヒステリシスを持つシュミットバッファの入出力波形を図 1.10 に、入出力電圧特性を図 1.11 に示します。

入力しきい値電圧にヒステリシスを持つ製品は、入力電圧を上げていくときのしきい値(V_P)と、入力電圧を下げていくときのしきい値(V_N)が異なります。入力しきい値電圧にヒステリシス(V_H)を持たせることで、立ち上がり、立ち下がり時間の遅い信号が入力されても出力は安定します。また、このときノイズが重畳している入力信号や、ノイズによって電源電圧や GND が揺れる場合でも、ヒステリシス幅を超えなければ、出力は変化しません。

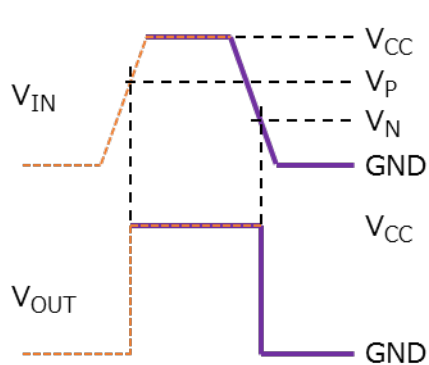


図 1.10 入出力波形

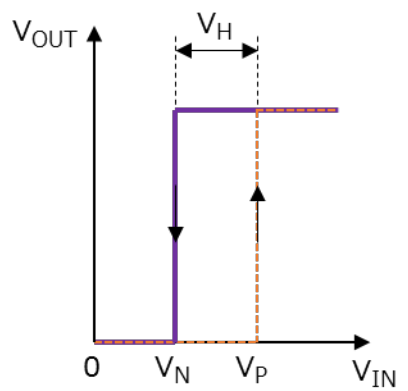


図 1.11 入出力電圧特性

入力しきい値電圧にヒステリシスを持つ代表的な製品として、シュミットインバーター(14)や、シュミットトリガー機能を持った 2 入力 NAND(132)があります。()内はファンクション番号を示しています。当社 VHC9 と VHCV は、(14)や(132)に限らずシュミットトリガー機能を持ちます。

また、VHC と VHCT は入力簡易シュミット特性を持ちます((14),(132)を除く)。入力簡易シュミット特性は最大、最小値を規定していません。ヒステリシス値を規定した製品が必要な場合は、シュミットトリガー機能を持つ製品を選択してください。

1.3.5. 電圧変換の方法

CMOS ロジック IC はシステム電圧の異なる IC 間をつなぐインターフェースとして使用されることがあります。この章では、電圧変換の方法について示します。電圧の昇降圧と信号方向に合わせて実現方法を表 1.3 に示します。①から④の各方法について以下に説明します。図 1.12～図 1.15 はそれらのイメージ図を示します。

表 1.3 電圧変換の方法

電圧変換	信号方向	方法	方法の説明
降圧	単方向	①入力トレラント	入力端子から電源方向へのダイオードがないので、入力トレラントの範囲内で任意の電圧を入力できます。
		②オーブンドレイン	プルアップ抵抗に接続する電源の電圧に変換できます。立ち上がり時間がプルアップ抵抗の影響を受けるため、出力の立ち上がり立ち下がり時間の遅延時間が異なります。
昇圧	単方向	②オーブンドレイン (*出力トレラント機能ありの製品のみ)	プルアップ抵抗に接続する電源の電圧に変換できます。立ち上がり時間がプルアップ抵抗の影響を受けるため、出力の立ち上がり立ち下がり時間の遅延時間が異なります。
		③レベルシフター (バッファ)	製品内部にレベル変換回路を持った 2 電源バッファタイプの製品です。
昇降圧	双方向	③レベルシフター (バッファ)	製品内部にレベル変換回路を持った 2 電源バッファタイプの製品です。
		④レベルシフター (バススイッチ)	外付けのプルアップ抵抗でレベル変換する 2 電源バススイッチタイプの製品です。立ち上がり時間がプルアップ抵抗の影響を受けるため、出力の立ち上がり立ち下がり時間の遅延時間が異なります。

①入力トレラント（降圧（単方向））

入力トレラント機能（入力端子から電源方向へのダイオードがない）により高い電圧から低い電圧のレベル変換ができます。入力トレラント機能は電源が $V_{CC}=0V$ の状態で、入力電圧の範囲内電圧が与えられるケースも許容され不要な電流も流れません。また、伝搬遅延時間の低下もなく簡単にレベル変換できます。

＜使用製品の候補＞

5V→3V の電圧変換では、VHC や LCX が使用できます。

3V→1.2V の電圧変換では、VCX が使用できます。

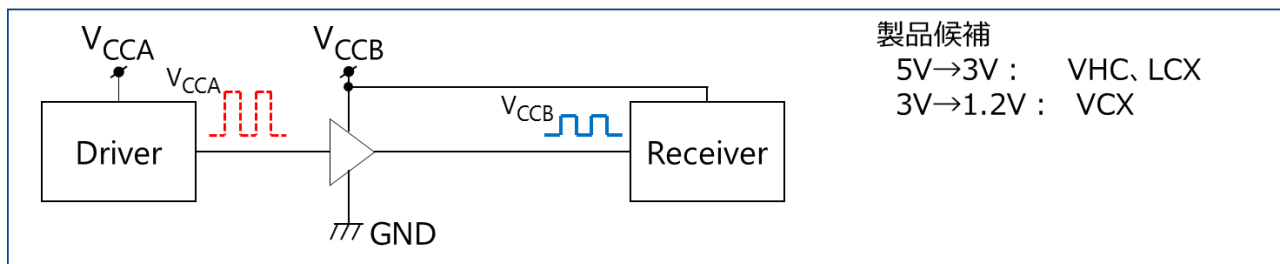


図 1.12 入力トレラントを使用した降圧

②オープンドレイン（（降圧、昇圧）単方向）

オープンドレイン製品の出力端子にプルアップ抵抗を接続し、プルアップ抵抗の別の一端を任意の電源に接続します。任意の電源の電圧に変換できます。ただし、オープンドレイン製品の電源電圧よりも高い電源にプルアップ抵抗を接続する場（図 1.13 で、 $V_{CCA} < V_{CCB}$ の場合）は、 V_{CCB} から V_{CCA} へ電流が流れないようにするために出力トレラント機能がある製品を選択していただく必要があります。

また、プルアップ抵抗を介して定常電流が流れるので抵抗値の選定が必要です。CMOS ロジック IC が“L”を出力するときに電流値が大きくなります。また、立ち上がり時間がプルアップ抵抗の影響を受けるため、出力の立ち上がり立ち下がり時間の遅延時間が異なります。

＜使用製品の候補＞

降圧では、オープンドレイン（03、05、07）が使用できます。

昇圧では、出力トレラント機能ありの VHCV、LCX のオープンドレイン（05、07）が使用できます。

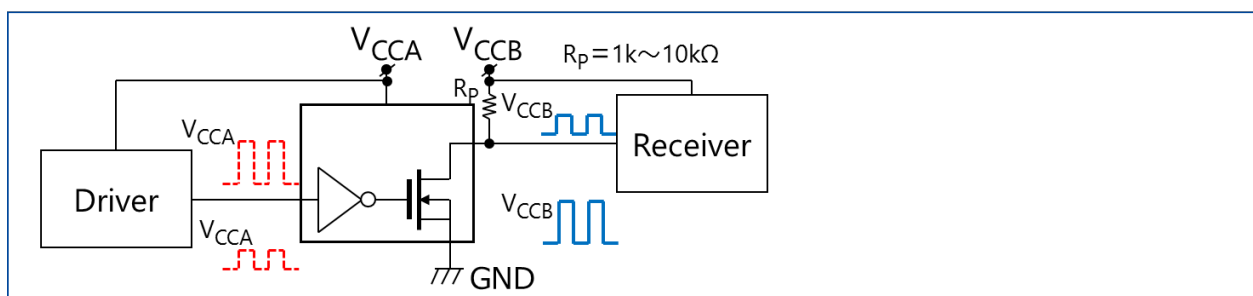


図 1.13 オープンドレインを使用した降圧と昇圧

③ 2 電源レベルシフター バッファタイプ (昇圧 (単方向)、昇降圧 (双方向))

製品内部にレベル変換回路を持った 2 電源バッファタイプの製品です。

昇圧 (単方向) のみレベル変換可能な製品と、昇降圧 (双方向) のレベル変換可能な製品があります。昇降圧 (双方向) の製品は DIR 端子を用いて信号方向を制御します。

$V_{CCA} < V_{CCB}$ となる電位差のシステムで使用する必要がある製品もありますので、個別データシートを確認してください。オープンドレインによるレベル変換よりも高速動作し、消費電流も少ないです。

<使用製品の候補>

昇圧 ($V_{CCA}=1.1\sim 2.7\text{ V}\rightarrow V_{CCB}=1.65\sim 3.6\text{ V}$) では、TC7SP3125(OE あり) が使用できます。

低ノイズの TC7SPN3125 もあります。

昇圧 ($V_{CCA}=1.1\sim 2.7\text{ V}\rightarrow V_{CCB}=V_{CCA}\sim 3.6\text{ V}$) では、TC7SPN334(OE なし、低ノイズ) が使用できます。

昇降圧 ($V_{CCA}=4.5\sim 5.5\text{ V}\rightarrow V_{CCB}=2.3\sim 3.6\text{ V}$) では、TC74LCX163245 が、

($V_{CCA}=2.3\sim 3.6\text{ V}\rightarrow V_{CCB}=4.5\sim 5.5\text{ V}$) では、TC74LCX164245 が使用できます。

昇降圧 ($V_{CCA}=2.3\sim 3.6\text{ V}\rightarrow V_{CCB}=1.65\sim 2.7\text{ V}$) では、TC74VCX163245 が、

($V_{CCA}=1.65\sim 2.7\text{ V}\rightarrow V_{CCB}=2.3\sim 3.6\text{ V}$) では、TC74VCX164245 が使用できます。

昇降圧 ($V_{CCA}=1.1\sim 2.7\text{ V}\rightarrow V_{CCB}=1.65\sim 3.6\text{ V}$) では、TC7MP3125 が使用できます。低ノイズの TC7MPN3125 もあります。

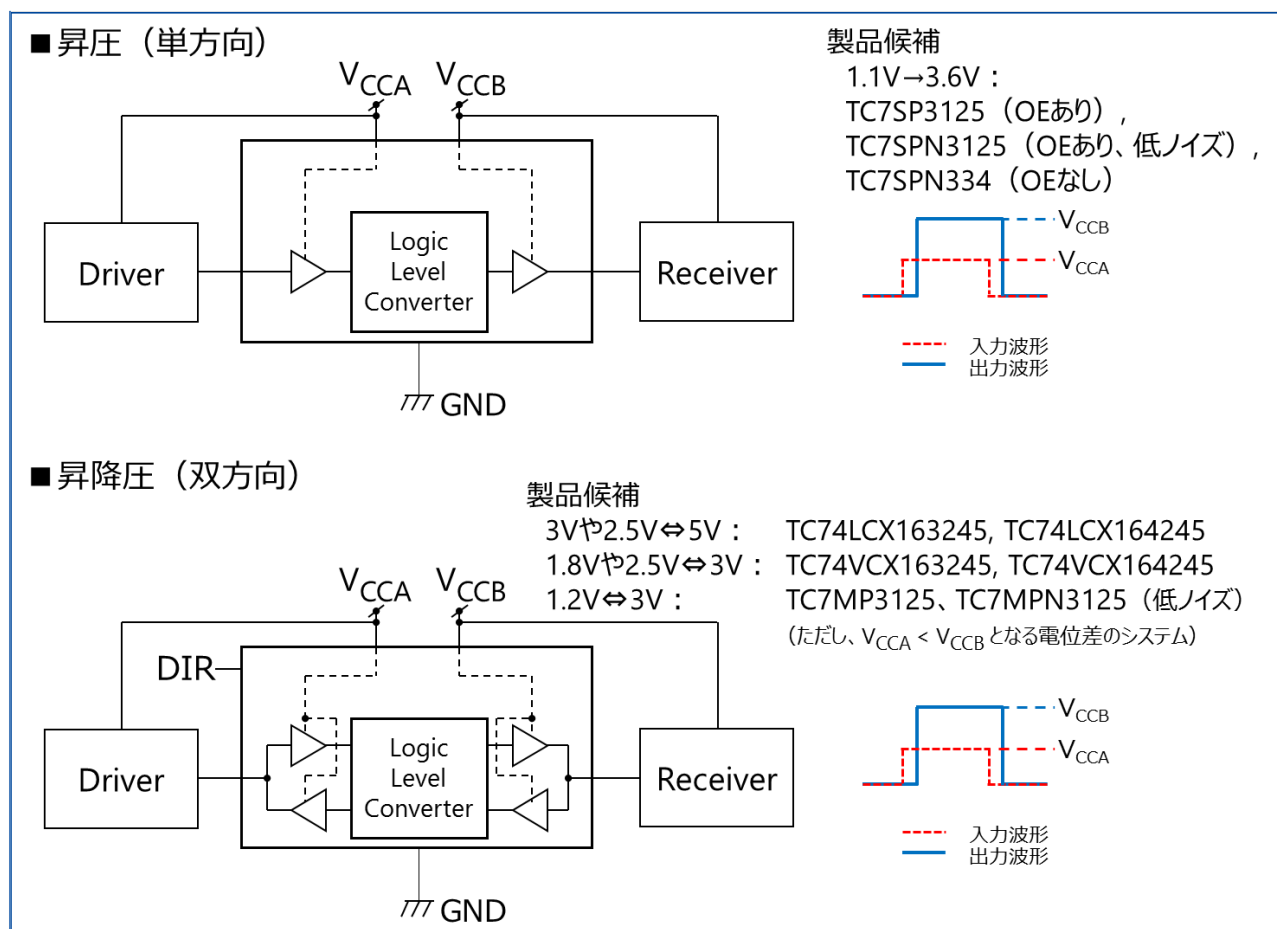


図 1.14 2 電源レベルシフター バッファタイプを使用した昇降圧

④2 電源レベルシフター バススイッチタイプ (昇降圧 (双方向))

外付けのプルアップ抵抗でレベル変換する 2 電源バススイッチタイプの製品です。

バススイッチタイプのため、信号方向の制御なし (DIR 制御なし) に 2 電源間のインターフェースとして使用できます。

この製品は I²C 通信で使用できます。single pole single throw (SPST) と single pole double throw (SPDT) の製品があります。V_{CCA} < V_{CCB} となる電位差のシステムで使用する必要があります。

プルアップ抵抗を介して定常電流が流れるので抵抗値の選定が必要です。製品が“L”を出力するときに電流値が大きくなります。また、立ち上がり時間がプルアップ抵抗の影響を受けるため、出力の立ち上がり立ち下がり時間の遅延時間が異なります。

<使用製品の候補>

昇降圧 (V_{CCA}=1.65~5.0 V ⇔ V_{CCB}=2.3~5.5 V)

SPST の場合、TC7SPB9306 (OE=H アクティブ)、TC7SPB9307 (/OE=L アクティブ) が使用できます。

Bit 数が複数ある製品もラインアップしています。

TC7WPBxxxx は 2bit、TC7QPBxxxx は 4bit、TC7MPBxxxx は 8bit の製品です。

SPDT の場合、TC7MPB9326 (OE=H アクティブ)、TC7MPB9327 (/OE=L アクティブ) が使用できます。

これらは 2bit の製品です。

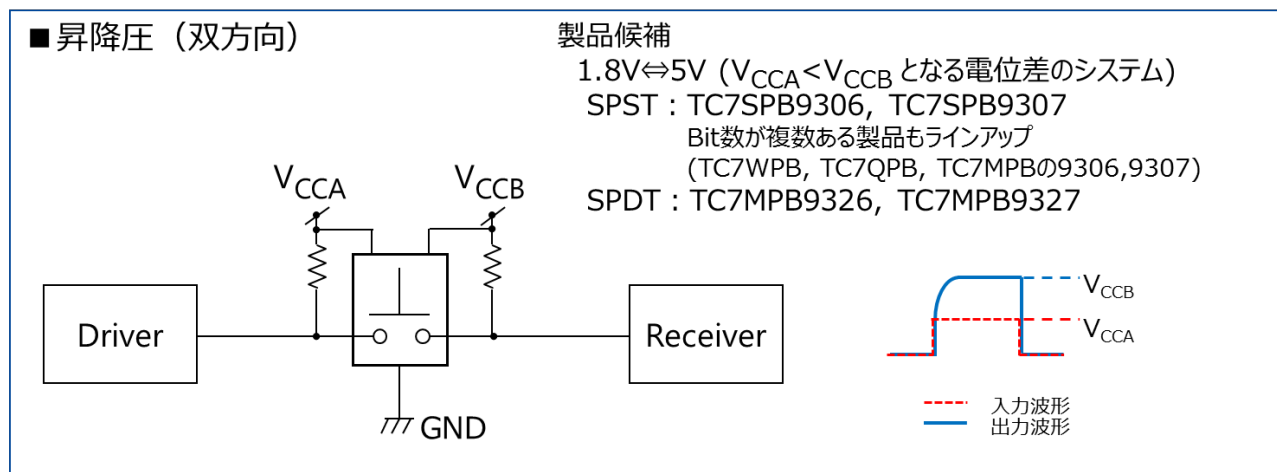


図 1.15 2 電源レベルシフター バススイッチタイプを使用した昇降圧

1.4. 関連リンク

- 製品のラインアップ (カタログ)

[Click](#)

- 製品のラインアップ (パラメトリックサーチ)

[Click](#)

- オンラインディストリビュータご購入、在庫検索



- 汎用ロジック IC の FAQ

[Click](#)

- アプリケーションノート

[Click](#)

製品取り扱い上のお願

株式会社東芝およびその子会社ならびに関係会社を以下「当社」といいます。
本資料に掲載されているハードウェア、ソフトウェアおよびシステムを以下「本製品」といいます。

- 本製品に関する情報等、本資料の掲載内容は、技術の進歩などにより予告なしに変更されることがあります。
- 文書による当社の事前の承諾なしに本資料の転載複製を禁じます。また、文書による当社の事前の承諾を得て本資料を転載複製する場合でも、記載内容に一切変更を加えたり、削除したりしないでください。
- 当社は品質、信頼性の向上に努めていますが、半導体・ストレージ製品は一般に誤作動または故障する場合があります。本製品をご使用頂く場合は、本製品の誤作動や故障により生命・身体・財産が侵害されることのないように、お客様の責任において、お客様のハードウェア・ソフトウェア・システムに必要な安全設計を行うことをお願いします。なお、設計および使用に際しては、本製品に関する最新の情報（本資料、仕様書、データシート、アプリケーションノート、半導体信頼性ハンドブックなど）および本製品が使用される機器の取扱説明書、操作説明書などをご確認の上、これに従ってください。また、上記資料などに記載の製品データ、図、表などに示す技術的な内容、プログラム、アルゴリズムその他応用回路例などの情報を使用する場合は、お客様の製品単独およびシステム全体で十分に評価し、お客様の責任において適用可否を判断してください。
- 本製品は、特別に高い品質・信頼性が要求され、またはその故障や誤作動が生命・身体に危害を及ぼす恐れ、膨大な財産損害を引き起こす恐れ、もしくは社会に深刻な影響を及ぼす恐れのある機器（以下“特定用途”という）に使用されることは意図されていませんし、保証もされていません。特定用途には原子力関連機器、航空・宇宙機器、医療機器（ヘルスケア除く）、車載・輸送機器、列車・船舶機器、交通信号機器、燃焼・爆発制御機器、各種安全関連機器、昇降機器、発電関連機器などが含まれますが、本資料に個別に記載する用途は除きます。特定用途に使用された場合には、当社は一切の責任を負いません。なお、詳細は当社営業窓口まで、または当社 Web サイトのお問い合わせフォームからお問い合わせください。
- 本製品を分解、解析、リバースエンジニアリング、改造、改変、翻案、複製等しないでください。
- 本製品を、国内外の法令、規則及び命令により、製造、使用、販売を禁止されている製品に使用することはできません。
- 本資料に掲載してある技術情報は、製品の代表的動作・応用を説明するためのもので、その使用に際して当社及び第三者の知的財産権その他の権利に対する保証または実施権の許諾を行うものではありません。
- 別途、書面による契約またはお客様と当社が合意した仕様書がない限り、当社は、本製品および技術情報に関して、明示的にも黙示的にも一切の保証（機能動作の保証、商品性の保証、特定目的への合致の保証、情報の正確性の保証、第三者の権利の非侵害保証を含むがこれに限らない。）をしておりません。
- 本製品、または本資料に掲載されている技術情報を、大量破壊兵器の開発等の目的、軍事利用の目的、あるいはその他軍事用途の目的で使用しないでください。また、輸出に際しては、「外国為替及び外国貿易法」、「米国輸出管理規則」等、適用ある輸出関連法令を遵守し、それらの定めるところにより必要な手続を行ってください。
- 本製品の RoHS 適合性など、詳細につきましては製品個別に必ず当社営業窓口までお問い合わせください。本製品のご使用に際しては、特定の物質の含有・使用を規制する RoHS 指令等、適用ある環境関連法令を十分調査の上、かかる法令に適合するようご使用ください。お客様がかかる法令を遵守しないことにより生じた損害に関して、当社は一切の責任を負いかねます。