

CDMOS 形リニア集積回路 シリコン モノリシック

TCB701FNG

自己診断内蔵高効率最大出力 49 W BTL × 4ch 低周波電力増幅用 IC

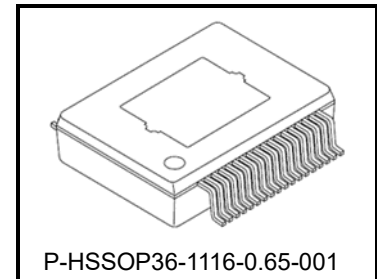
1. 概要

TCB701FNG は、カーオーディオ用に開発されたリニア高効率 4 チャンネル BTL アンプ内蔵オーディオパワー IC です。

アンプ方式は、当社オリジナル高効率: クラス TB (Tied BTL)方式を採用しており、従来のクラス AB 方式アンプと比較して発熱を 1/5 (P_{OUT}=0.8 W 時)に抑えることが可能で、カーオーディオ機器の内部温度上昇の低減を実現します。出力電力が約 4 W 以下では、クラス D 方式(デジタル AMP)と同等の電力損失が得られます。さらに、クラス D 方式に必要な LPF および EMI 対策用部品なしで高効率システムを実現できます。

自己診断機能を内蔵しており、I²C バス経由でデータの受信およびコントロールが可能です。出力段は DMOS を採用し、上側 P-ch、下側 N-ch のピュアコンプリメンタリ構成により、最大出力電力 P_{OUT} = 49 W を実現しています。

またカーオーディオに必要な、スタンバイ/ミュート機能、各種保護回路を内蔵しています。



P-HSSOP36-1116-0.65-001

質量: 1.28 g (標準)

2. 用途

カーオーディオ用パワー IC

3. 特長

- 当社オリジナル高効率アンプ クラス TB (Tied BTL)
- フルタイム出力オフセット検出機能
- +B 減電圧検出内蔵 (I²C バス制御で 6 種類の電圧選択可能)
- 独立制御モード (I²C バスなしでパワー ON / OFF および、ミュート制御可能)
- 出力クリップ検出機能内蔵
- 出力クロス誤接続検出機能内蔵(異電位出力ショート検出)
- 各種ミュート機能内蔵(減電圧時、スタンバイ ON / OFF 時、高速、I²C 制御)
- 6 V クルージング動作対応 (アイドリングストップ時瞬減対応)
- ハードウェアスタンバイ機能内蔵
- 各種保護回路内蔵 (熱遮断、過電圧、天絡、地絡、負荷短絡)
 - 短絡保護機能は、チャンネルごとに動作可能
- I²C バスによる制御機能
 - スタンバイ ON / OFF 動作
 - Front / Rear 独立のミュートと高速ミュート動作の設定
 - ミュート時定数の切り替え (30 ms / 15 ms (標準))
 - Front / Rear 独立の 2 段階のゲイン調整 (26 dB / 16 dB)
 - パワーアンプモード/ラインドライバモードの切り替え
 - クリップ検出設定値切り替え (THD = 2% / 5% / 10%)
 - 出力オフセット検出動作の設定
 - 自己診断機能の設定と起動
 - 電流検出パラメータの設定と起動
 - ハーフ地絡検出可否の設定
- I²C バスによる取得可能情報
 - チャンネルごとの各種出力検出(誤接続、オフセット、ツイータ)
 - 過熱保護起動の直前情報出力・各種設定状態の取得

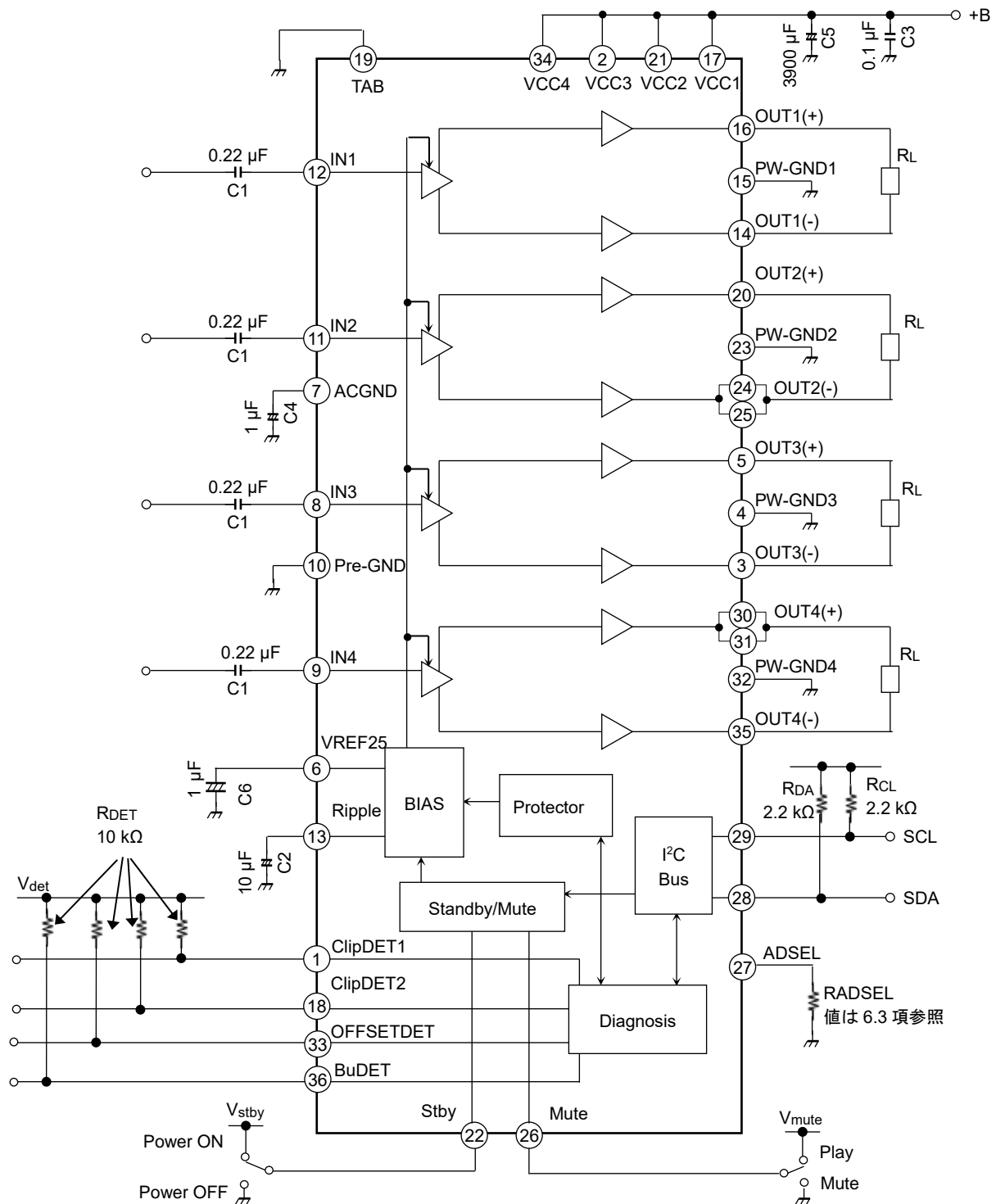
表 3-1 代表特性表 (注)

測定条件	標準	単位
出力電力(P_{OUT})		
V _{CC} = 15.2 V, P _o max	49	W
V _{CC} = 14.4 V, P _o max	45	
V _{CC} = 14.4 V, THD = 10%	27	
THD = 10%	25	
出力電力(P_{OUT})(R_L = 2 Ω)		
V _{CC} = 14.4 V, P _o max	70	W
V _{CC} = 14.4 V, THD = 10%	45	
全高調波歪率(THD)		
P _{OUT} = 0.4 W	0.01	%
出力雑音電圧 (V_{NO}) (R_g = 600 Ω)		
BW = DINAUDIO	60	μVrms
動作電源電圧範囲(V_{CC}(opr))		
アンプ回路(R _L = 4 Ω)	6 ~ 18	V
アンプ回路(R _L = 2 Ω)	6 ~ 16	
自己診断回路	7 ~ 18	V

注: 標準測定条件: 特に規定しない限り V_{CC} = 13.2 V, f = 1 kHz, R_L = 4 Ω, G_V = 26 dB, T_a = 25°C

注: 静電サージ強度は条件次第で弱い箇所があるため、静電サージ試験の詳細条件とともに当社までお問い合わせ願います。

4. ブロック図

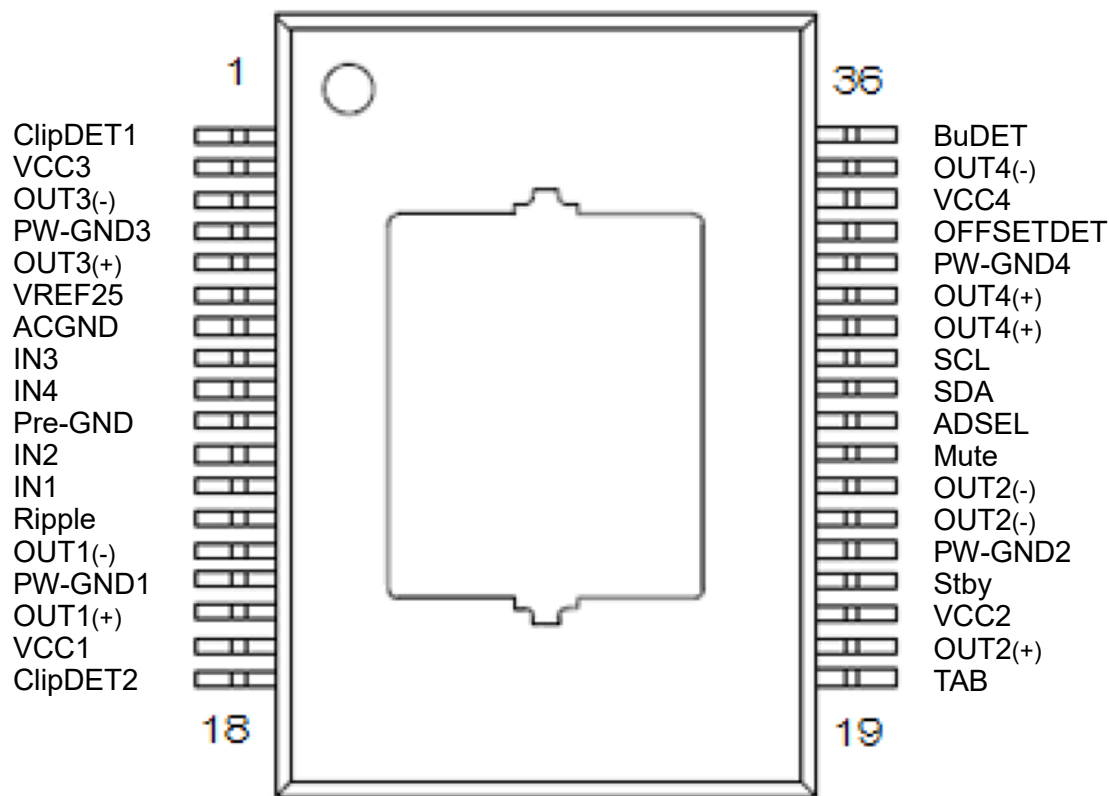


ブロック図内の機能ブロック/回路/定数などは、機能を説明するため、一部省略・簡略化している場合があります。

注: チャンネルは、IN_x, OUT_x(+), OUT_x(-), PW-GND_xを一組とした回路です。(x:1~4)

5. 端子配置

5.1 端子配置图 (top view)



5.2 端子説明

端子番号	名称	入出力	端子説明
1	ClipDET1	Vdet-OUT	クリップ検出出力端子 (Front)
2	VCC3	VCC-IN	電源端子 3
3	OUT3(-)	OUT	OUT3 (-) 出力端子
4	PW-GND3	—	OUT3 用 GND 端子
5	OUT3(+)	OUT	OUT3 (+) 出力端子
6	VREF25	—	内部バイアス用端子(2.5 V)
7	ACGND	—	全入力アンプ共通の基準電圧源端子
8	IN3	IN	OUT3 入力端子
9	IN4	IN	OUT4 入力端子
10	Pre-GND	—	小信号用 GND 端子
11	IN2	IN	OUT2 入力端子
12	IN1	IN	OUT1 入力端子
13	Ripple	—	リップル電圧端子
14	OUT1(-)	OUT	OUT1 (-) 出力端子
15	PW-GND1	—	OUT1 用 GND 端子
16	OUT1(+)	OUT	OUT1 (+)出力端子
17	VCC1	VCC-IN	電源端子 1
18	ClipDET2	Vdet-OUT	クリップ検出出力端子 (Rear)
19	TAB	—	TAB 端子(常時 GND に接続)
20	OUT2(+)	OUT	OUT2 (+) 出力端子
21	VCC2	VCC-IN	電源端子 2
22	Stby	Vstby-IN	スタンバイ電圧入力端子
23	PW-GND2	—	OUT2 用 GND 端子
24	OUT2(-)	OUT	OUT2 (-) 出力端子
25	OUT2(-)	OUT	OUT2 (-) 出力端子
26	Mute	Vmute-IN	ミュート電圧入力端子
27	ADSEL	—	スレーブアドレス選択用端子
28	SDA	IN/OUT	I ² C シリアルデータ入出力端子
29	SCL	IN	I ² C シリアルクロック入力端子
30	OUT4(+)	OUT	OUT4 (+) 出力端子
31	OUT4(+)	OUT	OUT4 (+) 出力端子
32	PW-GND4	—	OUT4 用 GND 端子
33	OFFSETDET	Vdet-OUT	オフセット検出出力端子 ショート検出出力端子(独立制御モード時のみ)
34	VCC4	VCC-IN	電源端子 4
35	OUT4(-)	OUT	OUT4 (-) 出力端子
36	BuDET	Vdet-OUT	+B 電圧検出端子

6. 絶対最大定格

(特に規定しない限り、Ta = 25°C)

項目	条件	記号	定格	単位
瞬時電源電圧	0.2 秒以内	VCC (surge)	50	V
静止電源電圧	—	VCC (DC)	25	V
動作電源電圧	—	VCC (opr)	18	V
ピーク出力電流	—	IO (peak)	9	A
消費電力	(注 1)	PD	50	W
動作温度	—	T _{opr}	-40 ~ 85	°C
保存温度	—	T _{stg}	-55 ~ 150	°C
ジャンプスタート	(注 2)	Vcc-jump(DC)	28	V
ジャンクション温度	—	T _j	150	°C
端子間電位差	VCC1~VCC2	ΔVCC1-2	—	±0.3
	Pre-GND~PW-GND	ΔGNDPRE-PW	—	±0.3
入力端子電圧	—	Stby	Gnd-0.3 ~ Vcc(opr)	V
		Mute	Gnd-0.3 ~ Vcc(opr)	
		IN(1~4)	Gnd-0.3 ~ 5.3	
		ACGND	Gnd-0.3 ~ 5.3	
		Ripple	Gnd-0.3 ~ Vcc(opr)	
		ClipDET1/2	Gnd-0.3 ~ Vcc(opr)	
		OFFSETDET	Gnd-0.3 ~ Vcc(opr)	
		VREF25	Gnd-0.3 ~ 5.3	
		BuDET	Gnd-0.3 ~ Vcc(opr)	
		SCL/SDA	Gnd-0.3 ~ 5.3	
ADSEL	Gnd-0.3 ~ 5.3			

注 1: Ta = 25°C、無限大放熱板使用時の外囲器熱抵抗 (R_{th(j-t)}) = 1.3°C/W

注 2: +B = 12 V ⇒ 28 V(立ち上がり SR=8.6 V/ms), Ta=25°C, 1 分間印加

絶対最大定格は瞬時たりとも超えてはならない規格です。

絶対最大定格を超えると IC の破壊や劣化や損傷の原因となり、IC 以外にも破壊や損傷や劣化を与える恐れがあります。いかなる動作条件においても必ず絶対最大定格を超えないように設計を行ってください。

ご使用に際しては、定格内でご使用ください。

7. 動作範囲

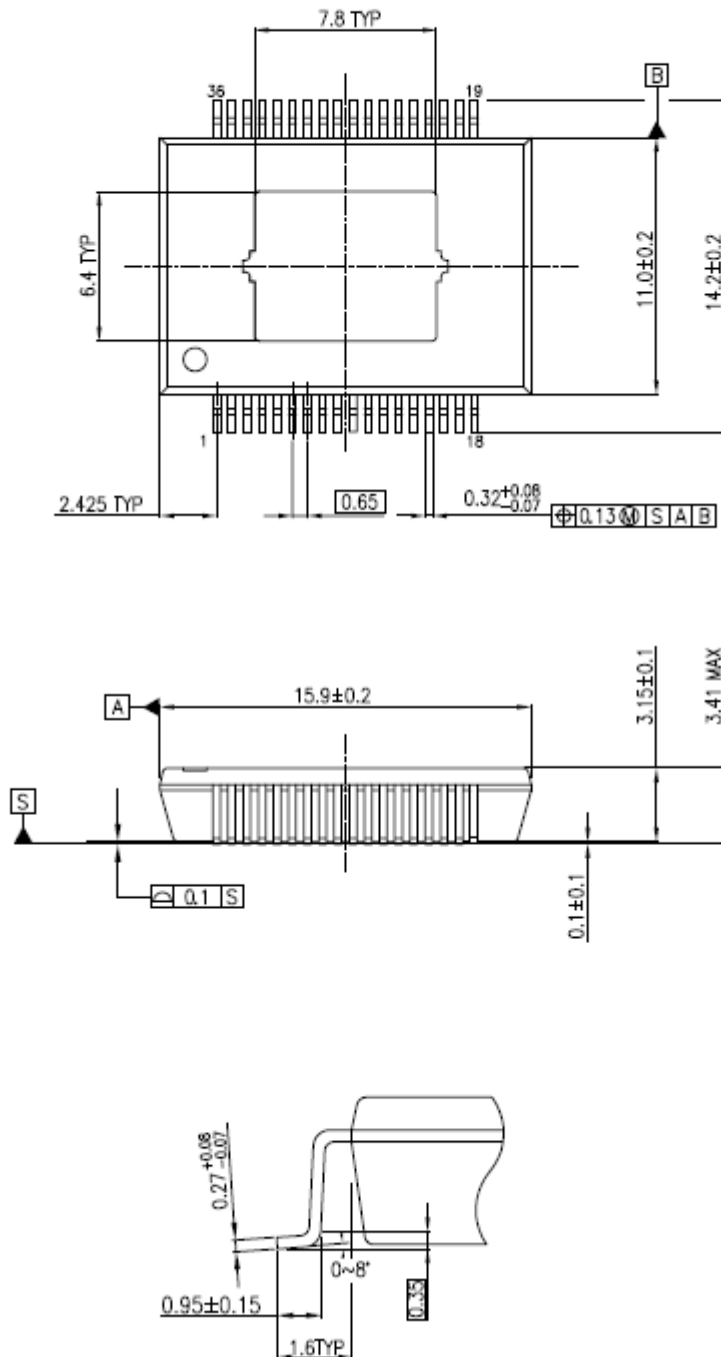
項 目		記 号	条 件	最小	標準	最大	単位
動作電源電圧範囲	アンプ回路	V _{CC}	R _L = 4 Ω (注 1)	6	—	18	V
			R _L = 2 Ω (注 1)	6	—	16	V
	自己診断回路	V _{CC(SD)}	—	7	—	18	V
接続負荷範囲	パワーアンプモード 1	R _{L1}	V _{CC} = 6 ~ 18 V	4	—	—	Ω
	パワーアンプモード 2	R _{L2}	V _{CC} = 6 ~ 16 V	2	—	—	Ω
	ラインドライバモード	R _{L3}	IB2-D3=1	8	—	—	Ω

注 1: 減電圧ミュートが動作している場合、7.5 V からの動作となります。

8. 外形図

P-HSSOP36-1116-0.65-001

"Unit:mm"



質量: 1.28 g (標準)

記載内容の留意点

1. ブロック図

ブロック図内の機能ブロック/回路/定数などは、機能を説明するため、一部省略・簡略化している場合があります。

2. 等価回路

等価回路は、回路を説明するため、一部省略・簡略化している場合があります。

3. タイミングチャート

タイミングチャートは機能・動作を説明するため、単純化している場合があります。

4. 応用回路例

応用回路例は、参考例であり、量産設計に際しては、十分な評価を行ってください。
また、工業所有権の使用の許諾を行うものではありません。

5. 測定回路図

測定回路内の部品は、特性確認のために使用しているものであり、応用機器の誤動作や故障が発生しないことを保証するものではありません。

6. 製品詳細に関するお問い合わせ先

オートモティブマーケティング第一担当

Tel: 03-3457-3361

<https://toshiba.semicon-storage.com/jp/contact.html>

使用上のご注意およびお願い事項

使用上の注意事項

- (1) 絶対最大定格は複数の定格の、どの1つの値も瞬時たりとも超えてはならない規格です。
複数の定格のいずれに対しても超えることができません。
絶対最大定格を超えると破壊、損傷および劣化の原因となり、破裂・燃焼による傷害を負うことがあります。
- (2) 過電流の発生や IC の故障の場合に大電流が流れ続けないように、適切な電源ヒューズを使用してください。IC は絶対最大定格を超えた使い方、誤った配線、および配線や負荷から誘起される異常パルスノイズなどが原因で破壊することがあり、この結果、IC に大電流が流れ続けることで、発煙・発火に至ることがあります。破壊における大電流の流出入を想定し、影響を最小限にするため、ヒューズの容量や溶断時間、挿入回路位置などの適切な設定が必要となります。
- (3) モータの駆動など、コイルのような誘導性負荷がある場合、ON 時の突入電流や OFF 時の逆起電力による負極性の電流に起因するデバイスの誤動作あるいは破壊を防止するための保護回路を接続してください。IC が破壊した場合、傷害を負ったり発煙・発火に至ることがあります。
保護機能が内蔵されている IC には、安定した電源を使用してください。電源が不安定な場合、保護機能が動作せず、IC が破壊することがあります。IC の破壊により、傷害を負ったり発煙・発火に至ることがあります。
- (4) デバイスの逆差し、差し違い、または電源のプラスとマイナスの逆接続はしないでください。電流や消費電力が絶対最大定格を超え、破壊、損傷および劣化の原因になるだけでなく、破裂・燃焼により傷害を負うことがあります。なお、逆差しおよび差し違いのままでも通電したデバイスは使用しないでください。
- (5) パワーアンプおよびレギュレータなどの外部部品（入力および負帰還コンデンサなど）や負荷部品（スピーカなど）の選定は十分に考慮してください。
入力および負帰還コンデンサなどのリーク電流が大きい場合には、IC の出力 DC 電圧が大きくなります。この出力電圧を入力耐電圧が低いスピーカに接続すると、過電流の発生や IC の故障によりスピーカの発煙・発火に至ることがあります。（IC 自体も発煙・発火する場合があります。）特に出力 DC 電圧を直接スピーカに入力する BTL (Bridge Tied Load) 接続方式の IC を用いる際は留意が必要です。

使用上の留意点

- (1) 過電流保護回路
過電流制限回路（通常：カレントリミッタ回路）はどのような場合でも IC を保護するわけではありません。動作後は、速やかに過電流状態を解除するようお願いします。
絶対最大定格を超えた場合など、ご使用方法や状況により、過電流制限回路が正常に動作しなかったり、動作する前に IC が破壊したりすることがあります。また、動作後、長時間過電流が流れ続けた場合、ご使用方法や状況によっては、IC が発熱などにより破壊することがあります。
- (2) 熱遮断回路
熱遮断回路（通常：サーマルシャットダウン回路）は、どのような場合でも IC を保護するわけではありません。動作後は、速やかに発熱状態を解除するようお願いします。
絶対最大定格を超えて使用した場合など、ご使用方法や状況により、熱遮断回路が正常に動作しなかったり、動作する前に IC が破壊したりすることがあります。
- (3) 放熱設計
パワーアンプ、レギュレータ、ドライバなどの、大電流が流出入する IC の使用に際しては、適切な放熱を行い、規定接合温度 (T_j) 以下になるように設計してください。これらの IC は通常使用時においても、自己発熱をします。IC 放熱設計が不十分な場合、IC の寿命の低下・特性劣化・破壊が発生することがあります。
また、IC の発熱に伴い、周辺に使用されている部品への影響も考慮して設計してください。
- (4) 逆起電力
モータを逆転やストップ、急減速を行った場合に、モータの逆起電力の影響でモータからモータ側電源へ電流が流れ込みますので、電源の Sink 能力が小さい場合、IC のモータ側電源端子、出力端子が絶対最大定格以上に上昇する恐れがあります。
逆起電力によりモータ側電源端子、出力端子が絶対最大定格電圧を超えないように設計してください。

製品取り扱い上のお願い

株式会社東芝およびその子会社ならびに関係会社を以下「当社」といいます。

本資料に掲載されているハードウェア、ソフトウェアおよびシステムを以下「本製品」といいます。

- 本製品に関する情報等、本資料の掲載内容は、技術の進歩などにより予告なしに変更されることがあります。
- 文書による当社の事前の承諾なしに本資料の転載複製を禁じます。また、文書による当社の事前の承諾を得て本資料を転載複製する場合でも、記載内容に一切変更を加えたり、削除したりしないでください。
- 当社は品質、信頼性の向上に努めていますが、半導体・ストレージ製品は一般に誤作動または故障する場合があります。本製品をご使用頂く場合は、本製品の誤作動や故障により生命・身体・財産が侵害されることのないように、お客様の責任において、お客様のハードウェア・ソフトウェア・システムに必要な安全設計を行うことをお願いします。なお、設計および使用に際しては、本製品に関する最新の情報（本資料、仕様書、データシート、アプリケーションノート、半導体信頼性ハンドブックなど）および本製品が使用される機器の取扱説明書、操作説明書などをご確認の上、これに従ってください。また、上記資料などに記載の製品データ、図、表などに示す技術的な内容、プログラム、アルゴリズムその他応用回路例などの情報を使用する場合は、お客様の製品単独およびシステム全体で十分に評価し、お客様の責任において適用可否を判断してください。
- 本製品は、特別に高い品質・信頼性が要求され、またはその故障や誤作動が生命・身体に危害を及ぼす恐れ、膨大な財産損害を引き起こす恐れ、もしくは社会に深刻な影響を及ぼす恐れのある機器（以下“特定用途”という）に使用されることは意図されていませんし、保証もされていません。特定用途には原子力関連機器、航空・宇宙機器、医療機器（ヘルスケア除く）などが含まれますが、本資料に個別に記載する用途は除きます。特定用途に使用された場合には、当社は一切の責任を負いません。なお、詳細は当社営業窓口まで、または当社 Web サイトのお問い合わせフォームからお問い合わせください。
- 本製品を分解、解析、リバースエンジニアリング、改造、改変、翻案、複製等しないでください。
- 本製品を、国内外の法令、規則及び命令により、製造、使用、販売を禁止されている製品に使用することはできません。
- 本資料に掲載してある技術情報は、製品の代表的動作・応用を説明するためのもので、その使用に際して当社及び第三者の知的財産権その他の権利に対する保証または実施権の許諾を行うものではありません。
- 別途、書面による契約またはお客様と当社が合意した仕様書がない限り、当社は、本製品および技術情報に関して、明示的にも黙示的にも一切の保証（機能動作の保証、商品性の保証、特定目的への合致の保証、情報の正確性の保証、第三者の権利の非侵害保証を含むがこれに限らない。）をしておりません。
- 本製品、または本資料に掲載されている技術情報を、大量破壊兵器の開発等の目的、軍事利用の目的、あるいはその他軍事用途の目的で使用しないでください。また、輸出に際しては、「外国為替及び外国貿易法」、「米国輸出管理規則」等、適用ある輸出関連法令を遵守し、それらの定めるところにより必要な手続を行ってください。
- 本製品の RoHS 適合性など、詳細につきましては製品個別に必ず当社営業窓口までお問い合わせください。本製品のご使用に際しては、特定の物質の含有・使用を規制する RoHS 指令等、適用ある環境関連法令を十分調査の上、かかる法令に適合するようご使用ください。お客様がかかる法令を遵守しないことにより生じた損害に関して、当社は一切の責任を負いかねます。