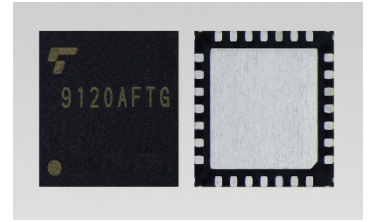


車載用途 定電流 2 相ステッピングモータードライバーIC

TB9120AFTG は、ステッピングモーター用途全般の幅広いアプリケーションに適している定電流 2 相ステッピングモータードライバーIC です。2020 年 4 月から量産しています。



3 つの特長

- **車載品質の製品仕様**

AEC-Q100 に適合しております。はんだ濡れ性に優れるウェットブルフランク QFN パッケージを使用しているため、実装後の自動光学検査で高精度の結果が得られます。

- **マイクロステップ駆動**

高性能マイコン、ソフトウェアが不要です。フルステップから、静音化と低振動化に有効な 1/32 マイクロステップまで生成可能です。PWM 定電流制御により、ミックスディケイモードで安定した出力電流波形が得られます。

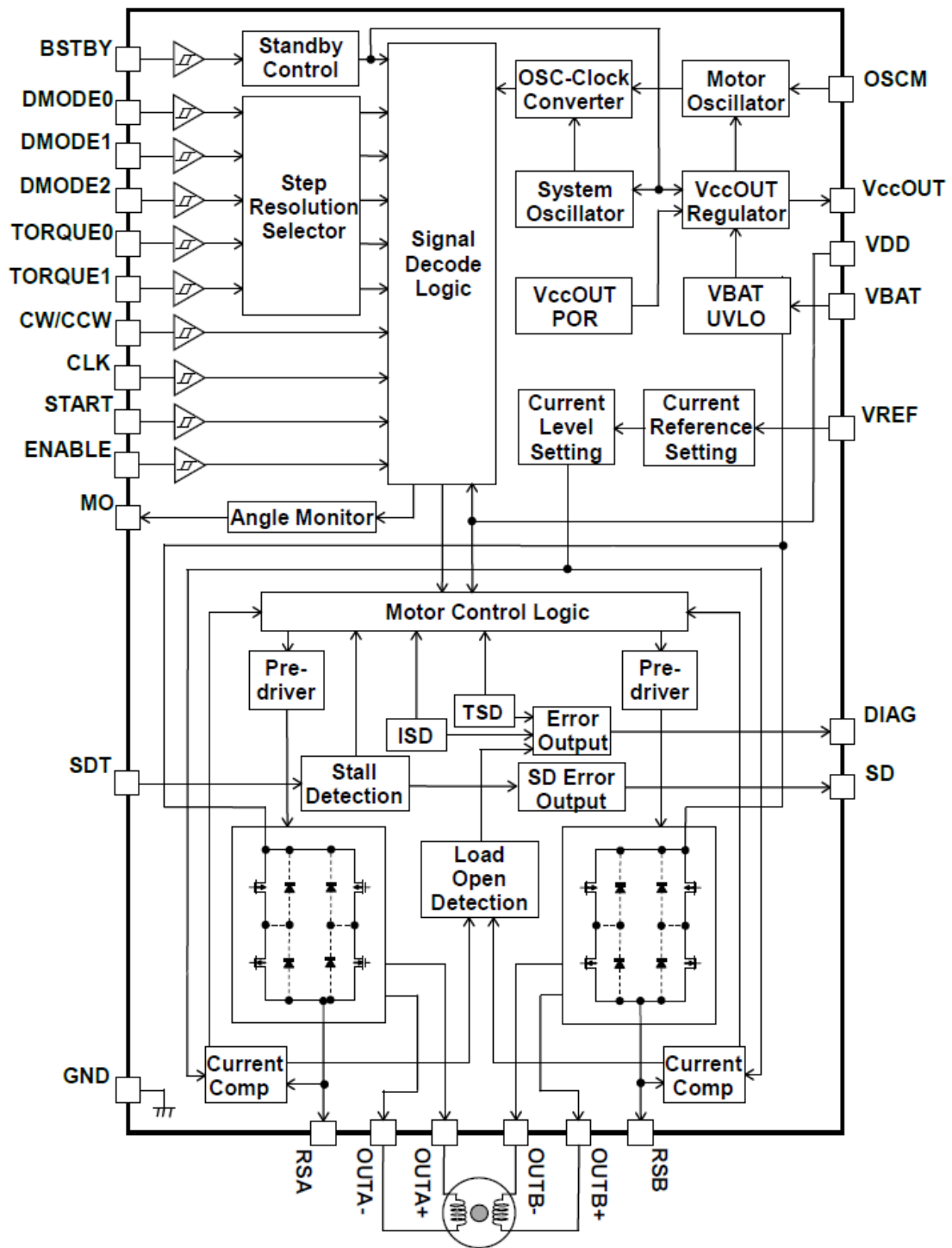
- **ストール検出機能**

回転異常時にストール検出信号を出力します。検出信号をマイコンが受信し、システムの制御にフィードバックします。

用途

- ヘッドアップディスプレイの投影位置調整
- カーエアコン、またはバッテリーマネジメントシステムの冷媒回路の膨張弁
- アイドリングストップコントロール弁
- その他車載ステッピングモーターの用途

ブロック図

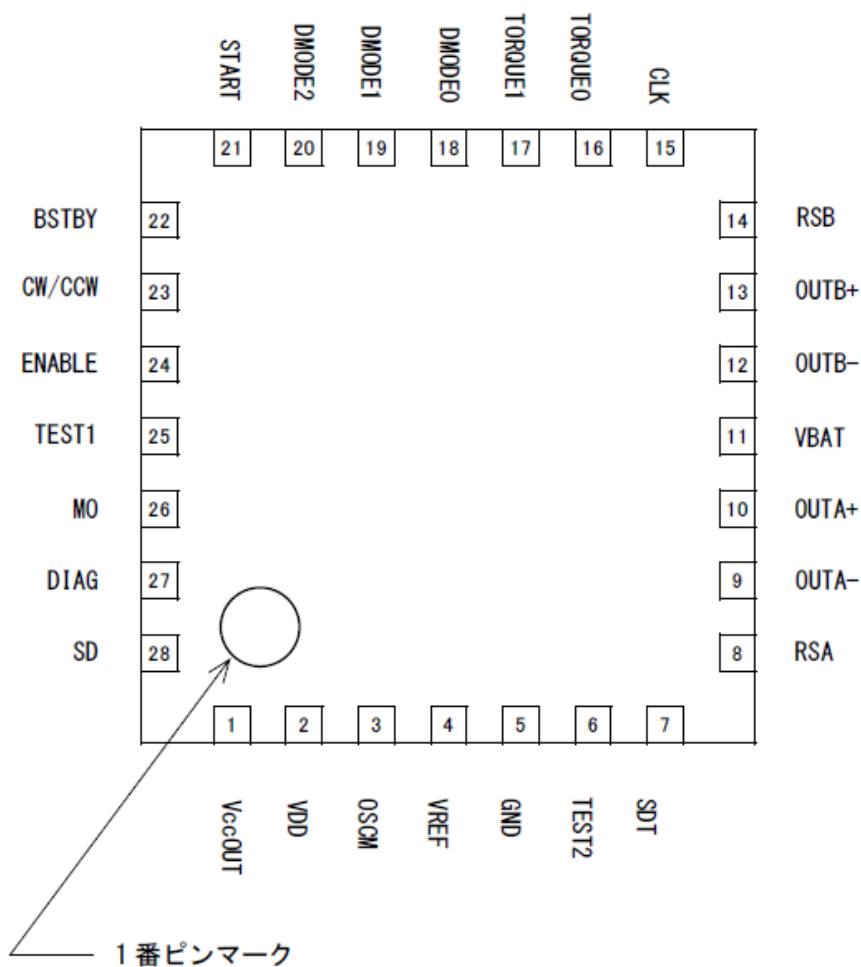


注：ブロック内の機能ブロック/回路/定数などは、機能を説明するため、一部省略、簡略化している場合があります。

製品仕様

品番	TB9120AFTG
駆動方式	PWM 定電流制御
励磁モード	マイクロステップ駆動、1/1~1/32 ステップまで対応可能
駆動モーター数	2 相ステップモーター1 個を駆動
オン抵抗	上下和=0.8Ω(typ.)@25℃
出力電流	1.5A ^[注1] (絶対最大定格)
異常検出機能	ストール検出、過熱検出、過電流検出、負荷オープン検出
動作電圧範囲	7V~18V (絶対最大定格: 40V)
外部電源	単一電源
動作温度	-40~125℃
パッケージ	P-VQFN28-0606-0.65 6.0mm x 6.0mm はんだ濡れ性に優れたウェットプル端子
信頼性試験	AEC-Q100 に適合
量産開始	2020 年 4 月

[注 1] 実際に駆動可能なモーター電流値は、周囲温度や電源電圧等の使用条件により制限されます。



端子配置図 (Top View)

