

## N チャネル MOSFET ゲート駆動 IC の基礎 (TCK401G, TCK402G)

### 概要

本 IC はロードスイッチに用いられる N チャネル MOSFET のゲート駆動を行います。ロードスイッチに使用する MOSFET はオン抵抗の低い N チャネル MOSFET が有利です。しかしながら低オン抵抗でオンさせるためにはゲートに適切な電圧を印加する必要があります。

本 IC はチャージポンプ回路内蔵し、N チャネル MOSFET を駆動する適切なゲート駆動電圧を作るだけでなく、過電圧保護機能・低電圧誤動作防止機能 ( UVLO )・逆流防止機能 ( 外付 MOSFET ) などの保護機能に対応しています。

本資料では、超小型で高い動作電圧を実現した TCK401G/ TCK402G を例に各機能と使用上の注意点について説明をしています。

## 目次

1. はじめに.....	4
1.1. TCK401G/TCK402G のアプリケーション .....	4
2. TCK401G と TCK402G の相違点 .....	5
3. TCK401G と TCK402G のブロック図と回路説明 .....	6
4. 内蔵保護機能.....	11
4.1. 外付けコモンソース MOSFET による逆流防止保護.....	11
4.2. 低電圧誤動作防止機能 (UVLO : Under Voltage Lock Out).....	11
4.3. 過電圧保護機能 .....	12
4.4. 入カトレラント機能.....	12
5. TCK401G と TCK402G のスイッチングタイム.....	13
5.1. $V_{GATE}$ 端子のスイッチングタイム.....	13
6. 使用上の注意点 .....	14
6.1. 入出力コンデンサー.....	14
6.2. $V_{CT}$ 端子.....	14
6.3. $V_{SRC}$ 端子.....	15
6.4. DIS 端子 .....	15
7. まとめ .....	15
8. 関連リンク .....	16
9. 製品取り扱い上のお願い .....	17

## 図目次

図 1.1	TCK401G/ TCK402G のアプリケーション例	4
図 2.1	TCK401G ( Active High ) の動作	5
図 2.2	TCK402G ( Active Low ) の動作	5
図 3.1	TCK401G/TCK402G のブロック図	6
図 3.2	TCK401G/TCK402G の $V_{GATE} - V_{IN}$ 特性	7
図 3.3	ディスクリート MOSFET でロードスイッチを構成したときの出力波形	8
図 3.4	TCK401G でロードスイッチを構成したときの出力波形	8
図 3.5	$V_{GATE}$ ON time( $t_{ON}$ ) - GATE capacitance (pF)	9
図 3.6	TCK401G/TCK402G のオートディスチャージ回路	10
図 3.7	TCK401G でオートディスチャージ機能を使用しないときの出力波形	10
図 3.8	TCK401G でオートディスチャージ機能を使用したときの出力波形	10
図 4.1	バック・トゥ・バックによる逆流防止回路	11
図 4.2	低電圧誤動作防止機能	11
図 4.3	過電圧保護機能	12
図 4.4	入力トレラント機能	12
図 5.1	TCK401G のスイッチングタイム	13
図 5.2	TCK402G のスイッチングタイム	13
図 6.1	TCK401G/ TCK402G の応用回路例	14
図 6.2	通常のインバーターとシュミットトリガーインバーターの動作	14

## 表目次

表 2.1	TCK401G/ TCK402G 相違点	5
表 3.1	TCK401G/ TCK402G のゲートドライブ電圧規格	7
表 3.2	TCK401G/ TCK402G の出力電流 ( ゲート駆動電流 )	8
表 3.3	$V_{GATE}$ ON time ( $t_{ON}$ ) simulation data	9

## 1. はじめに

TCK401G/TCK402G は、外付けの Nチャネル MOSFET を用いて大電流、高耐圧の電源供給を可能とするための MOSFET ゲートドライバー IC です。外付けの MOSFET を 2 つ用いてコモンソース接続にすることで、逆流防止の機能も実現できます。

TCK401G/TCK402G は、低オン抵抗の N チャネル MOSFET に対応可能なドライブ性能を有していることから、電力損失や発熱を最小限に抑える回路構成を採用することができます。USB - PD 規格では、充電時間短縮のために電流を増加させるだけでなく、高い充電電圧にも対応することが求められます。2.7 V ~ 28 V までの幅広い入力電圧に対応しており、USB - PD や、その他急速充電にも対応が可能です。TCK401G/TCK402G では、スイッチがオンしたときの突入電流を防止するために、スルーレート制御機能を内蔵しており、意図しない突入電流から後段の電子回路を保護します。さらには、スイッチオフ時のオートディスチャージ機能も内蔵しており、シビアな電源管理が要求される用途においても、スイッチオフ信号の発生タイミングと出力電圧ゼロ V までの時間のズレを意識することなく使用することができます。

本資料では、大電流のパワーマネジメントが可能で、かつ、システムの低消費電力化と安定した動作を実現するために使用される N チャネルゲートドライバー IC として開発された TCK401G/TCK402G の動作や内蔵されている機能について解説をします。

### 1.1. TCK401G/TCK402G のアプリケーション

TCK401G/TCK402G は、次のようなアプリケーションに最適です (図 1.1)。

- バッテリー充電などのパワーマネジメント
- USB コネクタを使用した機器の充放電回路

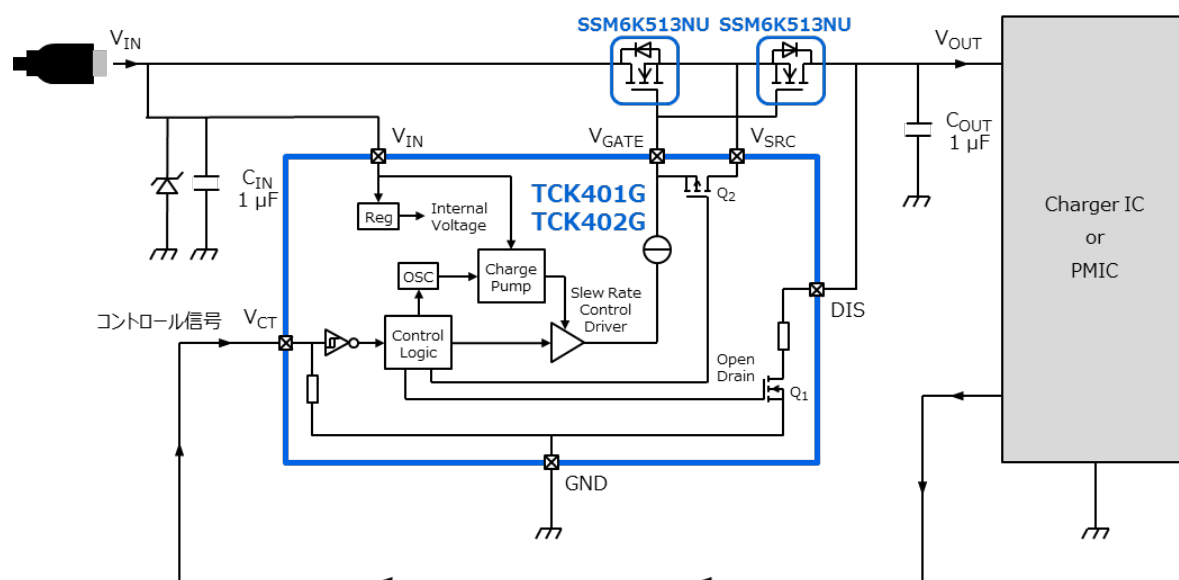


図 1.1 TCK401G/ TCK402G のアプリケーション例

上記のようなアプリケーションに適した MOSFET のパラメトリックサーチはこちら → [Click Here](#)

充電回路などの高電流アプリケーションに最適な TVS ( ESD 保護ダイオード ) のパラメトリックサーチはこちら → [Click Here](#)

## 2. TCK401G と TCK402G の相違点

TCK401G/TCK402G の相違点は、表 2.1 のようにモード制御端子  $V_{CT}$  の入力論理が異なるのみで、その他の動作や特性については相違点ありません。Active High では、図 2.1 のように  $V_{CT}$  端子に  $V_{IH}$  以上の “ H ” レベルの制御信号が入力されると、IC がオン状態となり、外付けの MOSFET を駆動する  $V_{GATE}$  端子の電圧が上昇します。反対に、Active Low では、図 2.2 のように  $V_{CT}$  端子に  $V_{IL}$  以下の “ L ” レベルの制御信号が入力されると、IC がオン状態となり  $V_{GATE}$  端子の電圧が上昇します。

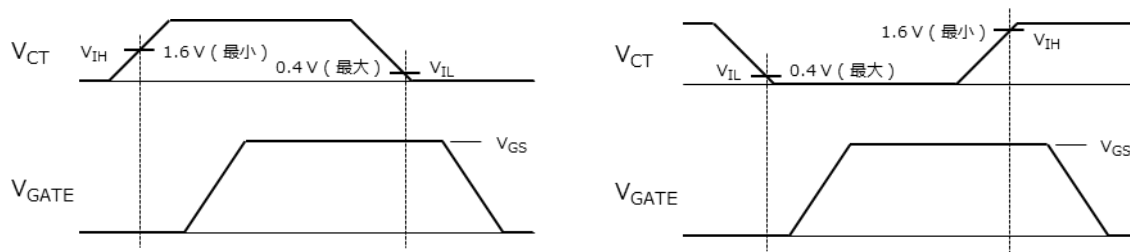


図 2.1 TCK401G ( Active High ) の動作 図 2.2 TCK402G ( Active Low ) の動作

表 2.1 TCK401G/TCK402G 相違点

形名	$V_{CT}$ 動作	$V_{CT}$ 抵抗
TCK401G	Active High	Pull Down
TCK402G	Active Low	Pull Down

### 3. TCK401G と TCK402G のブロック図と回路説明

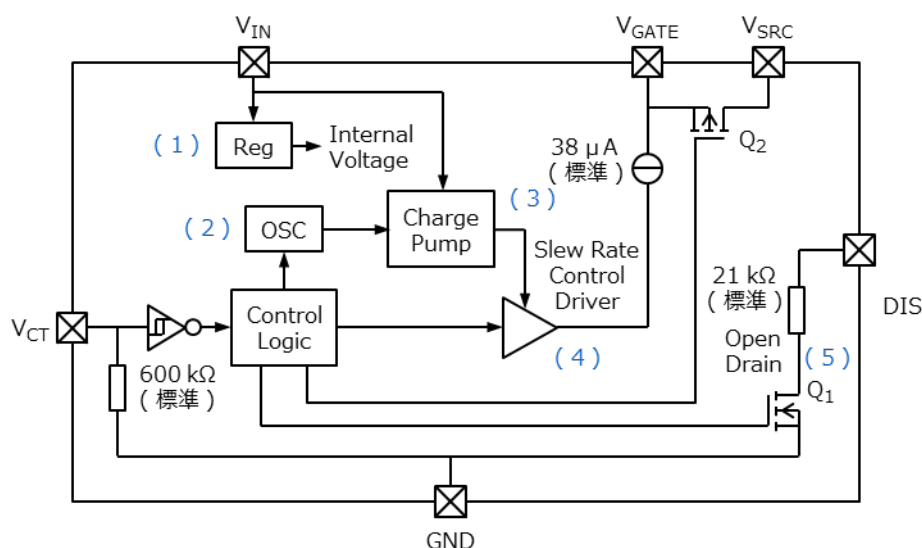


図 3.1 TCK401G/TCK402G のブロック図

#### (1) 内部制御回路用電源

IC 内部に電源を供給する回路です。

#### (2) 発振回路

外付けの N チャネル MOSFET のゲート駆動用のチャージポンプ回路を動作させるための発振回路です。

#### (3) チャージポンプ回路

チャージポンプ回路とは、N チャネル MOSFET のゲート駆動電圧を生成する昇圧回路です。TCK401G/TCK402G では、図 3.2 のように入力電圧  $V_{IN}$  の上昇とともに、ゲート電圧  $V_{GATE}$  が上昇します。また、入力電圧  $V_{IN}$  の増減に合わせて昇圧電圧を制御することで、 $V_{GS}$  耐圧を超えないようにするとともに  $V_{IN}$  が約 28V を超えるとシステム保護のために IC はシャットダウンします。それぞれの  $V_{IN}$  に対する  $V_{GATE}$  の規格は、表 3.1 となります。例えば、 $V_{IN}$  が 12V の場合には、 $V_{GATE}$  は標準で 20.5V (12V+8.5V)、最大で 22V (12V+10V) になります。

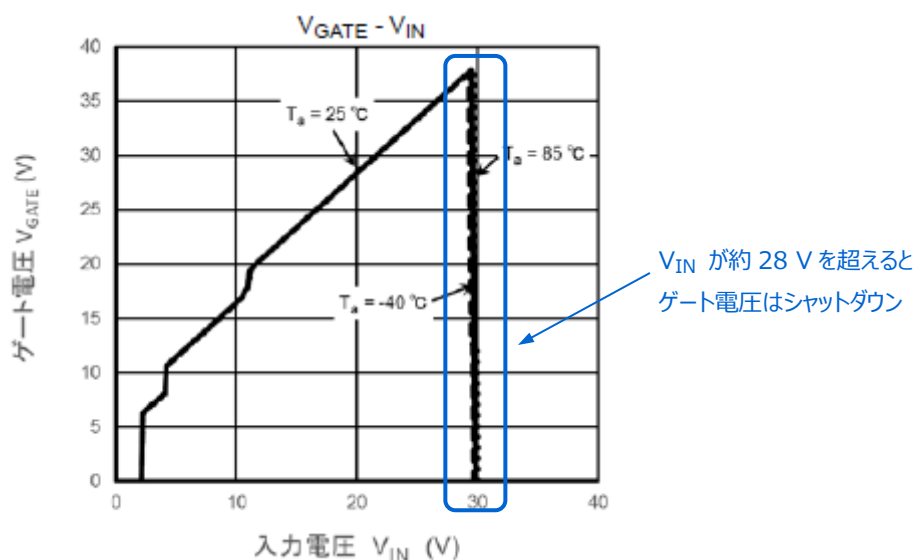


図 3.2 TCK401G/TCK402G の  $V_{GATE} - V_{IN}$  特性

表 3.1 TCK401G/TCK402G のゲートドライブ電圧規格

項目	記号	測定条件	Ta = 25 °C			Ta = -40 to 85 °C		単位
			最小	標準	最大	最小	最大	
ゲートドライブ電圧 ( $V_{GATE} - V_{IN}$ )	$V_{GS}$	$V_{IN} = 3\text{ V}$	—	4.0	—	2.8	5.1	V
		$V_{IN} = 5\text{ V}$	—	6.5	—	5.1	7.9	V
		$V_{IN} = 9\text{ V}$	—	6.5	—	5.1	7.9	V
		$12\text{ V} \leq V_{IN} \leq 28\text{ V}$	—	8.5	—	6.9	10	V

#### (4) 突入電流抑制機能 (スルーレート制御) 内蔵ゲートドライブ回路

突入電流抑制機能は、スルーレート抑制回路によって行われます。負荷に大きな容量性負荷が接続された状態で出力段の MOSFET が高速にオンすると、この容量性負荷を充電するための大きな電流が流れます。このとき、ロードスイッチ IC の電源側の基板上に存在する配線インピーダンスによって、瞬時的に  $V_{IN}$  が低下してシステムが不安定になったり、誤動作を招いたりする恐れがあります。スルーレート制御回路により突入電流を抑え、安定したシステムの立ち上げが可能になります。また、TCK401G/TCK402G では、38  $\mu\text{A}$  (標準) の定電流源で外付け MOSFET のゲートが駆動されます。

表 3.2 TCK401G/TCK402G の出力電流 (ゲート駆動電流)

項目	記号	測定条件	Ta = 25 °C			単位
			最小	標準	最大	
出力電流	$I_{GATE(ON)}$	$V_{IN} = 5\text{ V}$	—	38	—	$\mu\text{A}$

図 3.3 は、ディスクリートの MOSFET でロードスイッチを構成したときの出力波形、図 3.4 は TCK401G を使用したときの出力波形です。

測定条件 :  $V_{IN} = 5\text{ V}$ ,  $V_{CT} = 0\text{ V} \rightarrow 5\text{ V}$ ,  $I_{OUT} = 5\text{ A}$ ,  $C_{OUT} = 4.7\mu\text{F}$ ,  $T_a = 25\text{ }^\circ\text{C}$

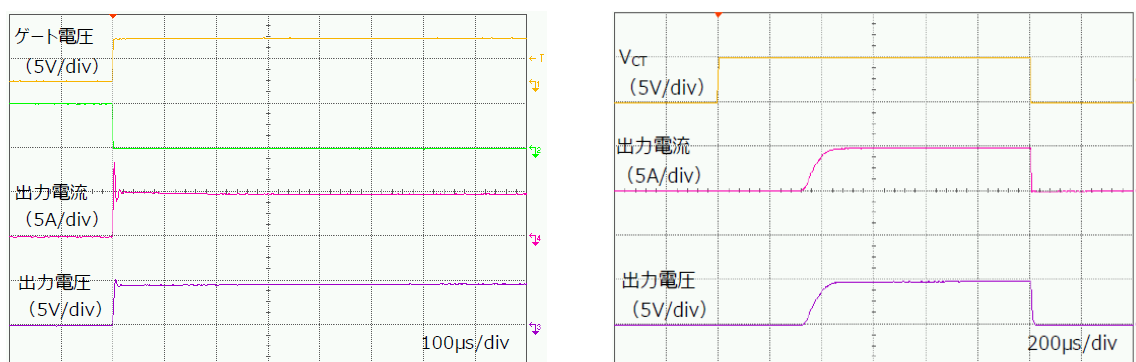


図 3.3 ディスクリート MOSFET でロードスイッチを構成したときの出力波形  
 図 3.4 TCK401G でロードスイッチを構成したときの出力波形

#### (4-1) ディスクリートの MOSFET でロードスイッチを構成したとき (図 3.3 波形)

ディスクリートの MOSFET でロードスイッチを構成したときには、 $C_{OUT} = 4.7\mu\text{F}$  の容量の場合では、負荷電流として設定された 5A に対して、約 7~8A のピーク電流が発生しています。また、ピーク電流発生時の波形のリングングは、EMI (Electro Magnetic Interference : 電磁気妨害) として、電子回路系へ悪影響を及ぼす恐れもありますので、スイッチオン時の突入電流を抑える対策が必要となります。

#### (4-2) TCK401G を使用したとき (図 3.4 波形)

これに対して、TCK401G を使用した構成では、立ち上がりのスルーレートを緩やかにすることで、突入電流を抑制し、波形リングングと EMI を減らす効果があります。ただし、制御信号が、TCK401G の  $V_{CT}$  端子に入力されてから、IC が動作を開始するまでには、遅延時間が発生します。これは TCK401G 内部での信号処理に要する時間に起因する現象です。



※TCK401G の  $V_{GATE}$  オン時間 ( $t_{ON}$ )

TCK401G では、MOSFET のゲート端子に接続してゲートをドライブする  $V_{GATE}$  端子の出力立ち上がりについて、 $V_{GATE}$  オン時間 ( $t_{ON}$ ) としてデータシート上に規定されていますが、これは実使用回路における外付け MOSFET のスイッチング時間を規定している訳ではありませんので注意が必要です。実際の応用回路で MOSFET がオンするまでの時間は、MOSFET のゲート容量やゲートしきい値電圧  $V_{th}$  に依存します (表 3.3、図 3.5)。ゲート容量については、TCK401G の  $t_{ON}$  規定の条件として、2000 pF を想定しています。これはゲート容量が 1000 pF 程度の MOSFET をコモンソース接続で使用する場合を想定して設定しています。ゲート容量値が小さい MOSFET をご使用する場合、 $t_{ON}$  はデータシートの記載値より短くなるため、外付け MOSFET のスイッチング時間は短くなる傾向となり、容量値が大きくなれば、 $t_{ON}$  はデータシートの記載値より長くなるため、外付け MOSFET のスイッチング時間は長くなる傾向となります。また、 $V_{th}$  の高い MOSFET をご使用になる場合には、高い  $V_{GATE}$  端子電圧が必要になるため、できるだけ高い  $V_{IN}$  でご使用になる事を推奨します。 $V_{GATE}$  端子の出力立ち上がりに関するデータシート上の規定については、5.1.  $V_{GATE}$  端子のスイッチングタイム で解説していますので、併せてご参照ください。

表 3.3  $V_{GATE}$  ON time ( $t_{ON}$ ) simulation data

$V_{IN}$ (V)	GATE capacitance (pF)						Unit
	1000	2000	4000	6000	8000	10000	
$V_{IN} = 5V$	392	550	860	1160	1460	1770	μs
$V_{IN} = 6V$	418	605	953	1302	1650	1998	
$V_{IN} = 9V$	499	750	1230	1710	2190	2680	
$V_{IN} = 12V$	571	874	1480	2080	2680	3270	
$V_{IN} = 20V$	700	1140	2030	2920	3810	4190	

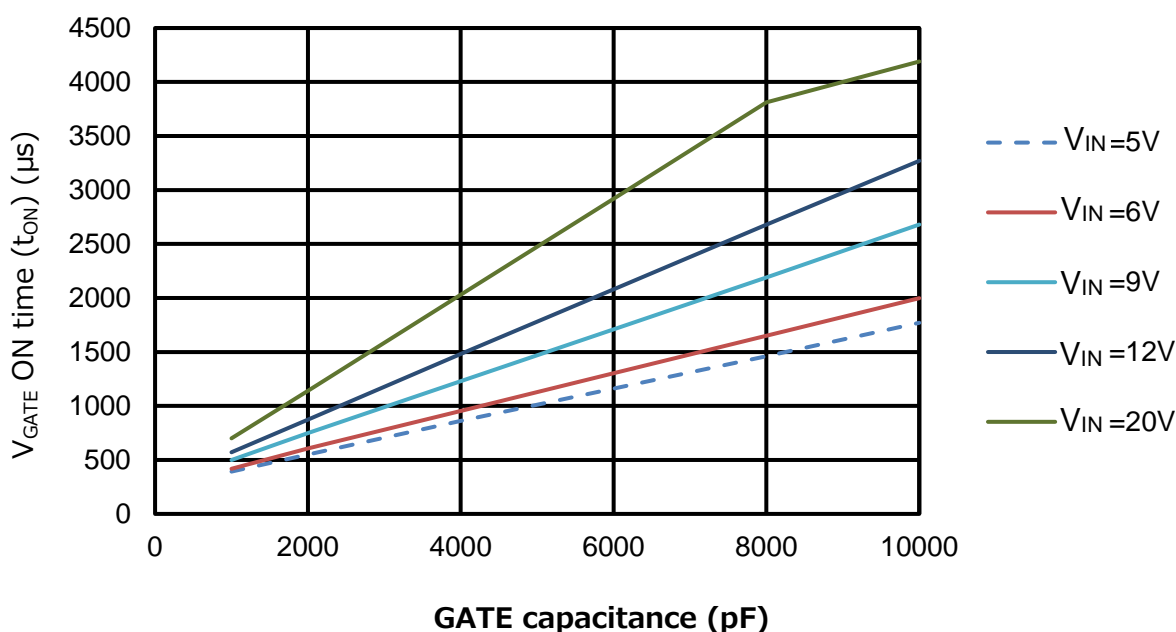


図 3.5  $V_{GATE}$  ON time( $t_{ON}$ ) - GATE capacitance (pF)

#### (5) オートディスチャージ回路

容量性負荷が接続されたシステムで TCK401G/ TCK402G がオフすると、容量性負荷の電荷が保持された状態となり複数のロードスイッチが存在するシステムでは適切な電源シーケンスを設定することができません。出力ディスチャージ回路は、ロードスイッチ IC がオフとなったときに、DIS 端子 - GND 間に内蔵された MOSFET をオンさせて容量性負荷に蓄えられた電荷を急速に放電することで容量の大きな出力コンデンサーが接続されている場合でも、放電時間を短くすることができシステムの電源シーケンスの設定を容易にすることができます (図 3.6、図 3.7、図 3.8)。

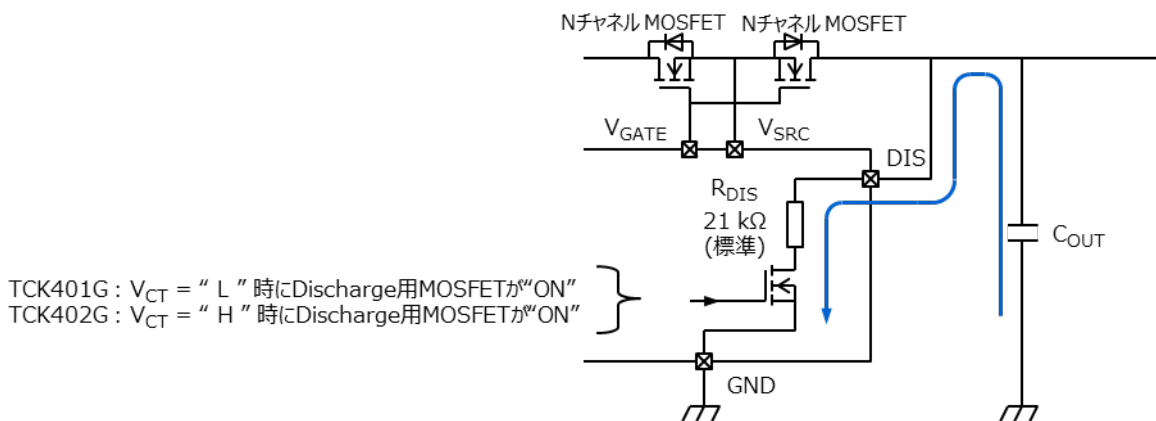


図 3.6 TCK401G/TCK402G のオートディスチャージ回路

測定条件 :  $V_{IN} = 5V$ ,  $V_{CT} = 0V \rightarrow 5V$ ,  $I_{OUT} = 5A$ ,  $C_{OUT} = 4.7\mu F$ ,  $T_a = 25^\circ C$

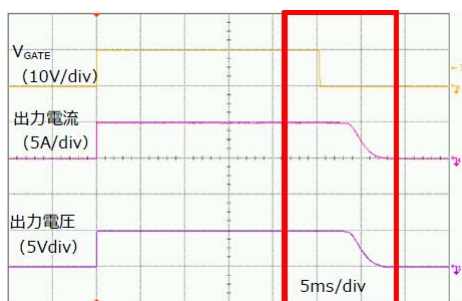


図 3.7 TCK401G でオートディスチャージ機能を使用しないときの出力波形

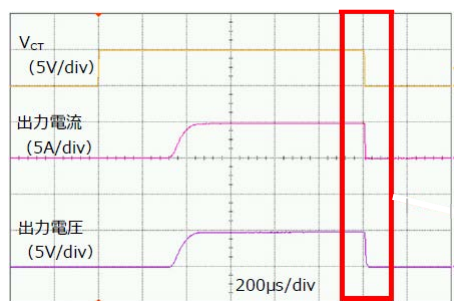


図 3.8 TCK401G でオートディスチャージ機能を使用したときの出力波形

## 4. 内蔵保護機能

### 4.1. 外付けコモンソース MOSFET による逆流防止保護

逆流防止機能とは、 $V_{IN}$  の電源オフや  $V_{CT}$  端子による制御などで、TCK401G/TCK402G の動作が停止しているときに、出力側から入力側に電流が逆流するのを防止する機能です。TCK401G/TCK402G では、バック・トゥ・バックにより逆流防止を行っています。バック・トゥ・バックとは、図 4.1 のように 2 つの外付け N チャンネル MOSFET をコモンソースに接続して、出力をオフさせるときに 2 つの MOSFET を同時にオフさせて出力側から入力側への逆流を防止する回路です。

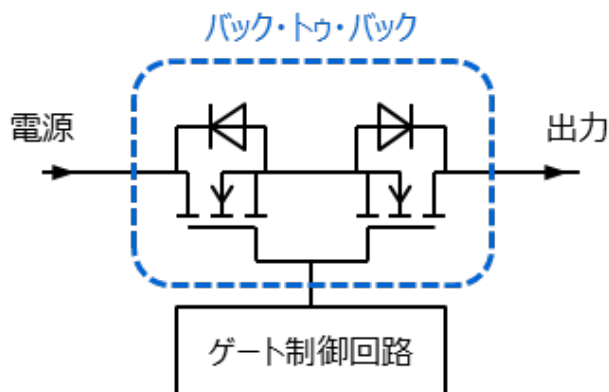


図 4.1 バック・トゥ・バックによる逆流防止回路

### 4.2. 低電圧誤動作防止機能 (UVLO : Under Voltage Lock Out)

$V_{IN}$  が低下して TCK401G/TCK402G の後段に接続される IC や回路の最低動作電圧を下回ることにより、システムが誤動作しないように  $V_{IN}$  が低下すると出力ゲート電圧  $V_{GATE}$  をオフ状態にする回路が低電圧誤動作防止機能です (図 4.2)。

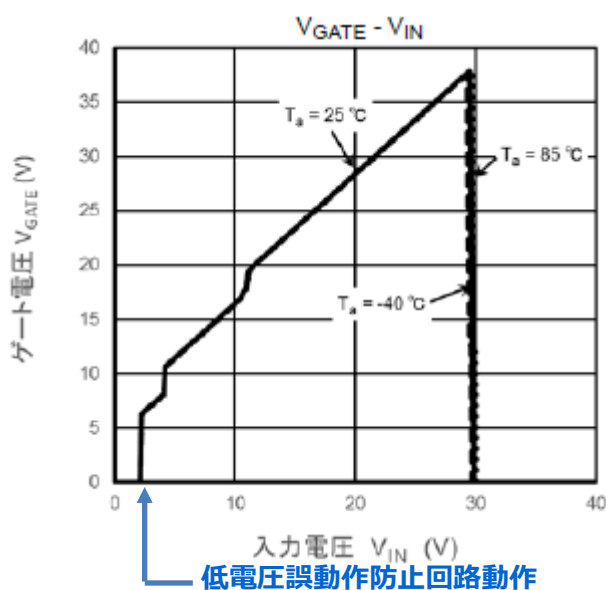


図 4.2 低電圧誤動作防止機能

#### 4.3. 過電圧保護機能

$V_{IN}$  が 設定値以上に上昇すると、出力に接続された IC や回路を保護するために出力をオフさせる回路です (図 4.3)。

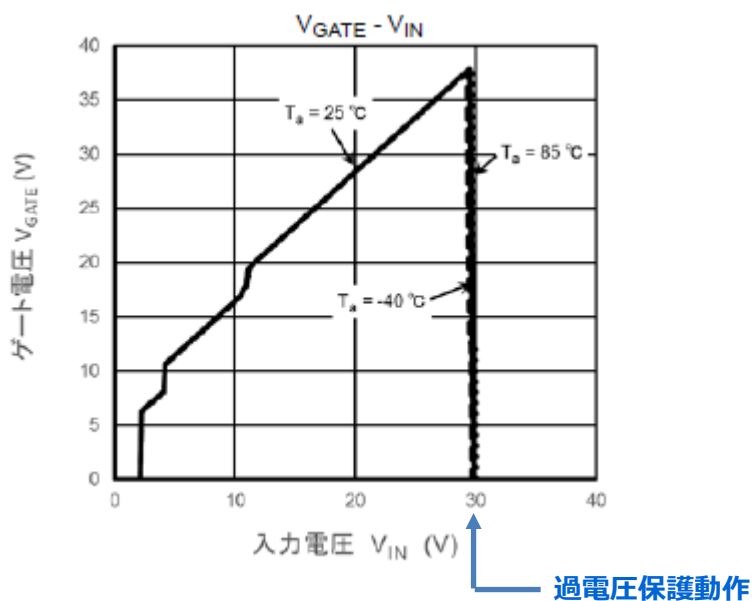


図 4.3 過電圧保護機能

#### 4.4. 入力トレラント機能

入力トレラント回路とは、コントロール端子電圧  $V_{CT}$  が  $V_{IN}$  以上に高くなったときや、 $V_{IN} = 0\text{V}$  となったときでも  $V_{CT}$  端子から入力端子  $V_{IN}$  へ電流が流れ込むことを防止する回路です (図 4.4)。

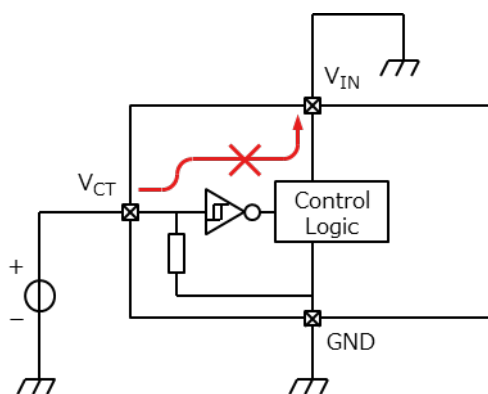


図 4.4 入力トレラント機能

## 5. TCK401G と TCK402G のスイッチングタイム

### 5.1. V<sub>GATE</sub> 端子のスイッチングタイム

V<sub>GATE</sub> 端子は、外付け MOSFET のゲートを駆動する端子です。TCK401G/TCK402G の V<sub>CT</sub> 端子にスイッチ信号が入力され IC がアクティブ状態となった際に、IC の V<sub>IN</sub> 端子に接続された電圧を内部回路で昇圧して、V<sub>GATE</sub> 端子に出力します。ここではスルーレート制御機能のデータシート上での規定について解説します。

図 5.1 と図 5.2 は、TCK401G/TCK402Gの V<sub>CT</sub> 端子と V<sub>GATE</sub> 端子のタイミングチャートです。データシートの AC 特性項目で規定されている V<sub>GATE</sub> オン時間 t<sub>ON</sub> は、V<sub>CT</sub> 端子の制御信号が  $\frac{1}{2}$  V<sub>CT</sub> となる電圧を起点に、V<sub>GATE</sub> 端子電圧が、V<sub>IN</sub> + 1 V まで昇圧されるまでの時間を規定しています。スルーレート制御回路のスルーレートを一定の傾きを維持するように動作するため、V<sub>IN</sub> 端子電圧が、高ければ t<sub>ON</sub> は長くなる傾向となります。また、V<sub>GATE</sub> オフ時間 t<sub>OFF</sub> は、V<sub>CT</sub> 端子の制御信号が  $\frac{1}{2}$  V<sub>CT</sub> となる電圧を起点に、V<sub>GATE</sub> 端子電圧が、0.5 V まで降圧されるまでの時間を規定しています。

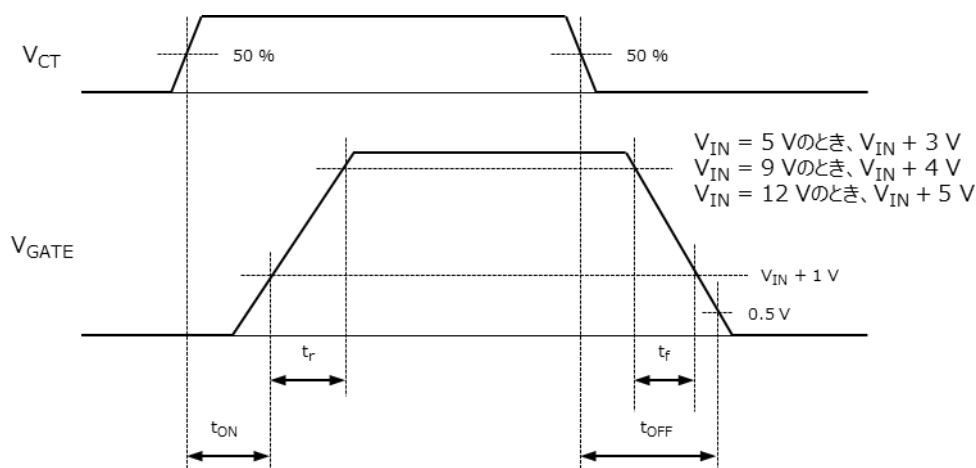


図 5.1 TCK401G のスイッチングタイム

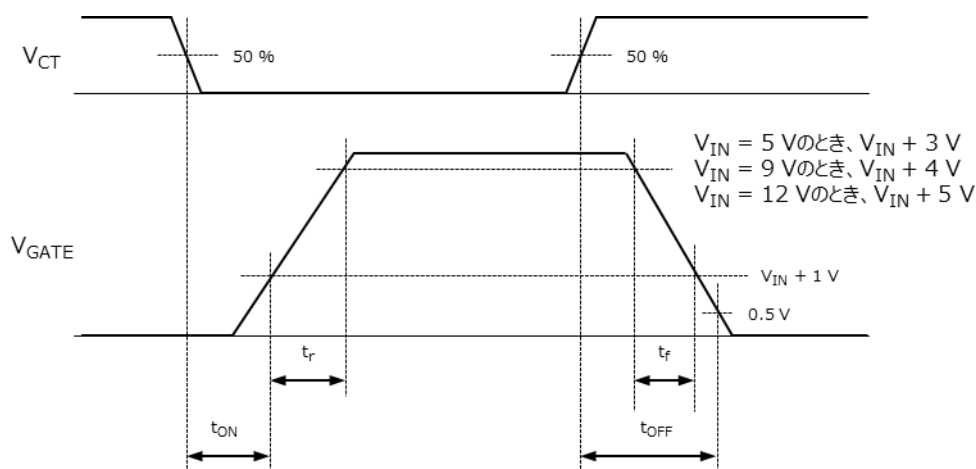


図 5.2 TCK402G のスイッチングタイム

## 6. 使用上の注意点

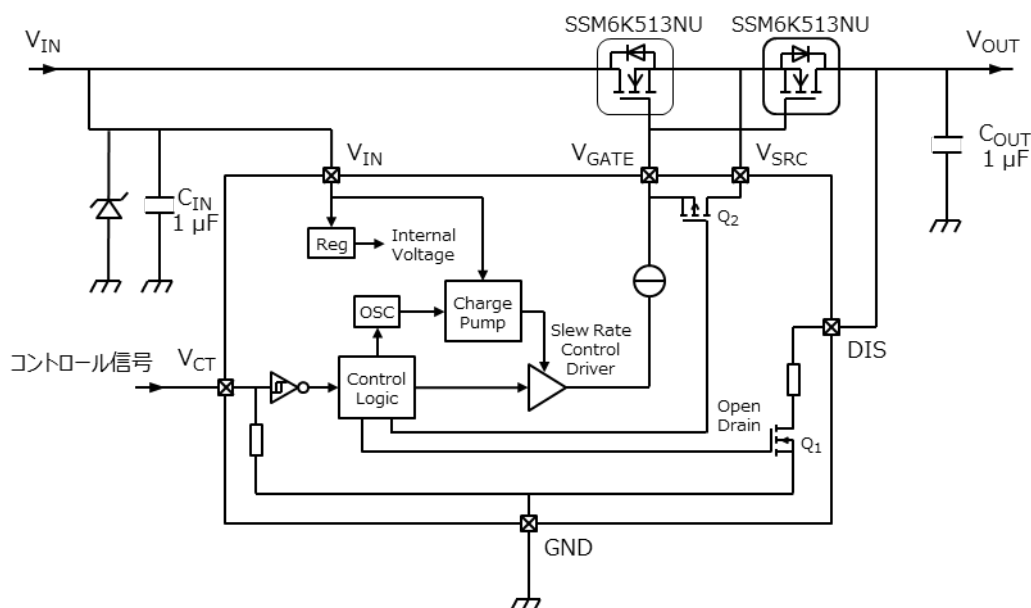


図 6.1 TCK401G/ TCK402G の応用回路例

### 6.1. 入出力コンデンサー

TCK401G/ TCK402G の安定動作のため、入力コンデンサー  $C_{IN}$  および出力コンデンサー  $C_{OUT}$  を接続してください。入力、出力ともに  $1 \mu\text{F}$  以上のコンデンサーをできるだけ端子の近くに実装してください。コンデンサーの耐圧は使用する電圧に対してマージンを持つようにしてください。(図6.1)

### 6.2. $V_{CT}$ 端子

TCK401G/ TCK402G の  $V_{CT}$  端子にはシュミットトリガーインバーターが接続されています。シュミットトリガーインバーターでは、入力の立ち上がりとしきい値 ( $V_P$ ,  $V_N$ ) が設定されているために、メカニカルスイッチで発生するチャタリングおよびリングングが重畳した不安定な制御信号が入力されても図 6.2 (b) のように安定した出力を得ることができます。対して、入力に対して1つのしきい値を持つ通常のインバーターでは図 6.2(a) のように出力が誤動作したりする可能性があります。

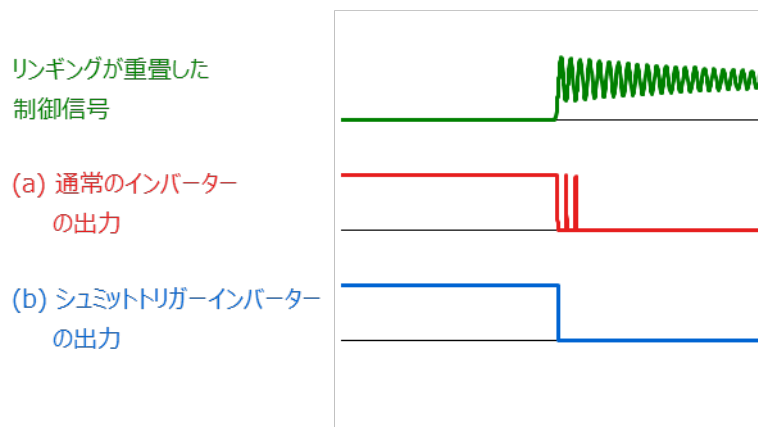


図 6.2 通常のインバーターとシュミットトリガーインバーターの動作

### 6.3. V<sub>SRC</sub> 端子

2個のMOSFETを駆動させる場合、ドライバーICがオフ状態になった場合、V<sub>GATE</sub>端子に容量などの影響により、電圧が残ってしまった場合にはV<sub>GS</sub>に過大な電圧が印加される可能性があります。そこでV<sub>SRC</sub> 端子は、ドライバーIC がオフ状態となったときに、V<sub>GATE</sub> 端子とMOSFETのソース端子間を短絡させるように動作します。MOSFET の V<sub>GS</sub> に十分な余裕がある場合は、V<sub>SRC</sub> 端子はオープンでも問題ありません。

1 個のMOSFET を駆動させる場合も、MOSFET のV<sub>GS</sub> に十分な余裕がある場合は、V<sub>SRC</sub> 端子はオープンでも問題ありません。十分な余裕がない場合には、V<sub>SRC</sub> とV<sub>OUT</sub> を接続することを推奨します。V<sub>SRC</sub> 端子とV<sub>OUT</sub> を接続すると、C<sub>OUT</sub> の影響によりt<sub>OFF</sub> が長くなります。そのため、MOSFET の選択にあたっては十分なマージンを考慮してください。

### 6.4. DIS 端子

IC をオフするときディスチャージ機能が必要な場合には、DIS 端子を V<sub>OUT</sub> に接続してください。必要ない場合、DIS 端子はオープンで問題ありません。

## 7. まとめ

本資料では、N チャネル MOSFET のゲートドライバー IC である TCK401G/ TCK402G の電気的特性や保護機能などのデータシートに記載されている基礎的な内容について説明しました。当社では、ゲートドライバーICのみならず、MOSFET を内蔵した低損失なロードスイッチ IC 各種ラインアップしています。ロードスイッチ IC はモバイル機器をはじめとした電子機器のパワーマネジメントに非常に有効な製品です。ロードスイッチ IC をご使用いただく際には、本アプリケーションノート等をご参考の上、是非弊社ラインアップをご検討いただくと幸いです。

## 8. 関連リンク

- 製品のラインアップ (カタログ)

[Click](#)

- MOSFET ゲートドライバーのラインアップ (パラメトリックサーチ)

[Click](#)

- ロードスイッチ IC のラインアップ (パラメトリックサーチ)

[Click](#)

- オンラインディストリビュータご購入、在庫検索



- ロードスイッチ IC の FAQ

[Click](#)

- アプリケーションノート

[Click](#)



## 9. 製品取り扱い上のお願い

株式会社東芝およびその子会社ならびに関係会社を以下「当社」といいます。

本資料に掲載されているハードウェア、ソフトウェアおよびシステムを以下「本製品」といいます。

- 本製品に関する情報等、本資料の掲載内容は、技術の進歩などにより予告なしに変更されることがあります。
- 文書による当社の事前の承諾なしに本資料の転載複製を禁じます。また、文書による当社の事前の承諾を得て本資料を転載複製する場合でも、記載内容に一切変更を加えたり、削除したりしないでください。
- 当社は品質、信頼性の向上に努めていますが、半導体・ストレージ製品は一般に誤作動または故障する場合があります。本製品をご使用頂く場合は、本製品の誤作動や故障により生命・身体・財産が侵害されることのないように、お客様の責任において、お客様のハードウェア・ソフトウェア・システムに必要な安全設計を行うことをお願いします。なお、設計および使用に際しては、本製品に関する最新の情報（本資料、仕様書、データシート、アプリケーションノート、半導体信頼性ハンドブックなど）および本製品が使用される機器の取扱説明書、操作説明書などをご確認の上、これに従ってください。また、上記資料などに記載の製品データ、図、表などに示す技術的な内容、プログラム、アルゴリズムその他応用回路例などの情報を使用する場合は、お客様の製品単独およびシステム全体で十分に評価し、お客様の責任において適用可否を判断してください。
- 本製品は、特別に高い品質・信頼性が要求され、またはその故障や誤作動が生命・身体に危害を及ぼす恐れ、膨大な財産損害を引き起こす恐れ、もしくは社会に深刻な影響を及ぼす恐れのある機器（以下“特定用途”という）に使用されることは意図されていませんし、保証もされていません。特定用途には原子力関連機器、航空・宇宙機器、医療機器（ヘルスケア除く）、車載・輸送機器、列車・船舶機器、交通信号機器、燃焼・爆発制御機器、各種安全関連機器、昇降機器、発電関連機器などが含まれますが、本資料に個別に記載する用途は除きます。特定用途に使用された場合には、当社は一切の責任を負いません。なお、詳細は当社営業窓口まで、または当社 Web サイトのお問い合わせフォームからお問い合わせください。
- 本製品を分解、解析、リバースエンジニアリング、改造、改変、翻案、複製等しないでください。
- 本製品を、国内外の法令、規則及び命令により、製造、使用、販売を禁止されている製品に使用することはできません。
- 本資料に掲載してある技術情報は、製品の代表的動作・応用を説明するためのもので、その使用に際して当社及び第三者の知的財産権その他の権利に対する保証または実施権の許諾を行うものではありません。
- 別途、書面による契約またはお客様と当社が合意した仕様書がない限り、当社は、本製品および技術情報に関して、明示的にも黙示的にも一切の保証（機能動作の保証、商品性の保証、特定目的への合致の保証、情報の正確性の保証、第三者の権利の非侵害保証を含むがこれに限らない。）をしておりません。
- 本製品、または本資料に掲載されている技術情報を、大量破壊兵器の開発等の目的、軍事利用の目的、あるいはその他軍事用途の目的で使用しないでください。また、輸出に際しては、「外国為替及び外国貿易法」、「米国輸出管理規則」等、適用ある輸出関連法令を遵守し、それらの定めるところにより必要な手続を行ってください。
- 本製品の RoHS 適合性など、詳細につきましては製品個別に必ず当社営業窓口までお問い合わせください。本製品のご使用に際しては、特定の物質の含有・使用を規制する RoHS 指令等、適用ある環境関連法令を十分調査の上、かかる法令に適合するようご使用ください。お客様がかかる法令を遵守しないことにより生じた損害に関して、当社は一切の責任を負いかねます。

東芝デバイス&ストレージ株式会社

<https://toshiba.semicon-storage.com/jp/>