

東芝 BiCD プロセス集積回路 シリコン モノリシック

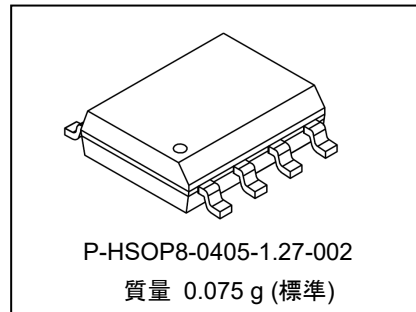
## TB67H451AFNG

### PWM チョップ方式 DC ブラシモータードライバー

TB67H451AFNGは、PWMチョップ方式のDCブラシモータードライバーです。

モーター出力部を1チャンネル内蔵しています。

BiCD プロセスを採用し、出力耐圧 50 V、最大電流(3.5 A)を実現しています。



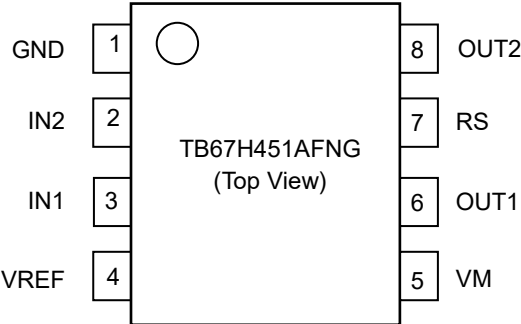
### 特長

- ・ BiCD プロセスによるモノリシック IC
- ・ PWM 定電流駆動、ダイレクト PWM 駆動に対応。
- ・ 正転/逆転/ブレーキ/STOP (OFF)の 4 モードに対応。
- ・ 低オン抵抗(上下和=0.6 Ω(標準)の出力 MOSFET を内蔵。
- ・ 高耐圧+大電流駆動 (絶対最大定格、動作範囲を参照)を実現。
- ・ 各種異常検出機能(過熱検出(TSD)、過電流検出(ISD)、低電圧検出(UVLO))を内蔵。
- ・ 内部回路動作用の VCC レギュレーターを内蔵。

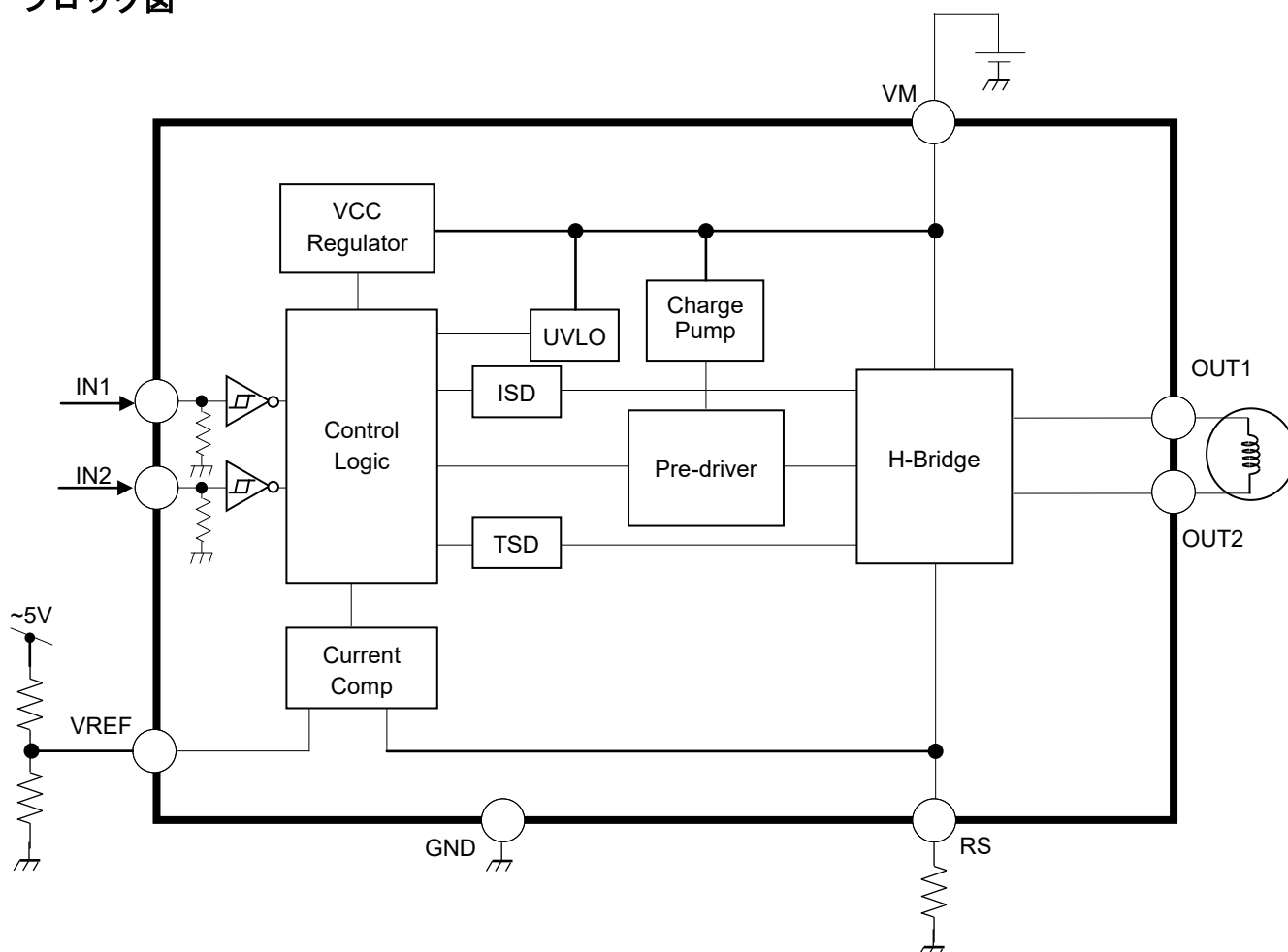
注: 使用に当たっては熱的条件に十分注意してください。

製品量産開始年月  
2021-04

ピン配置図



### ブロック図



ブロック図内の機能ブロック/回路/定数などは、機能を説明するため、一部省略・簡略化してあります。

注：TB67H451AFNG では GND 配線はベタ配線とし、基板から取り出し部は 1 点接地であるとともに、放熱設計を考慮したパターンになるようなレイアウトにしてください。

出力間のショートおよび出力の天絡、地絡時に IC の破壊の恐れがありますので、出力ライン、VM ライン、GND ラインの設計は十分注意してください。この IC では、特に大電流が流れる電源系の端子 (VM、RS、OUT1、OUT2、GND) が正常に配線されていない場合、破壊も含む不具合が生じる可能性があります。

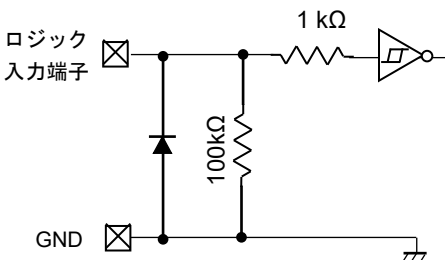
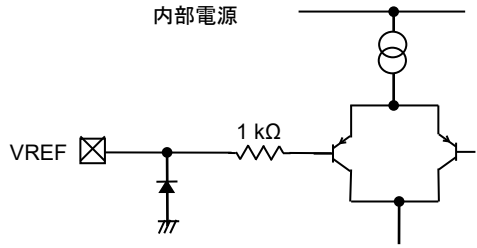
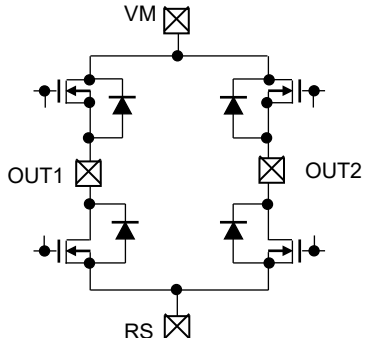
また、ロジックの入力端子についても正常に配線が行われていない場合、異常動作がおり IC が破壊することがあります。この場合、規定以上の大電流が流れるなどによって IC が破壊する可能性があります。IC のパターンの設計や実装については十分ご注意願います。

## 端子機能説明

端子番号 1~8 の機能説明

端子番号	端子名称	機能
1	GND	GND 端子
2	IN2	ロジック入力端子 2
3	IN1	ロジック入力端子 1
4	VREF	モーター出力電流設定端子
5	VM	モーター電源
6	OUT1	モーター出力端子 1
7	RS	モーター出力電流検出用端子
8	OUT2	モーター出力端子 2

## 入出力等価回路

端子名称	等価回路
IN1 IN2	 <p>ロジック 入力端子</p> <p>1 kΩ</p> <p>100kΩ</p> <p>GND</p>
VREF	 <p>内部電源</p> <p>1 kΩ</p> <p>VREF</p>
OUT1 OUT2 RS	 <p>VM</p> <p>OUT1</p> <p>OUT2</p> <p>RS</p>

等価回路は、回路を説明するため、一部省略・簡略化しています。

### 動作説明

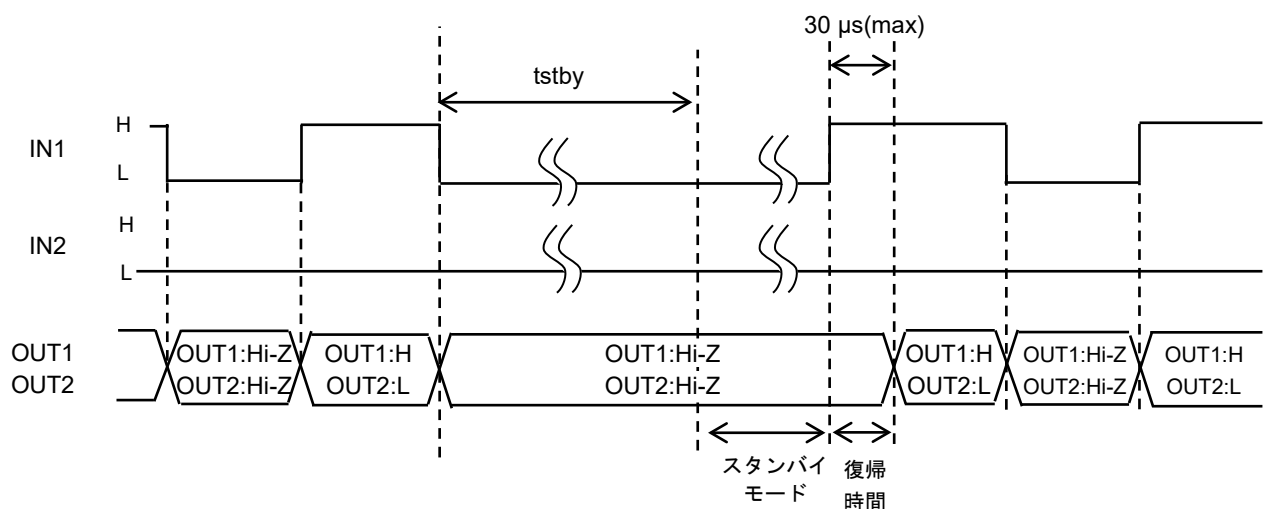
#### 入出力ファンクション

IN1	IN2	OUT1	OUT2	モード
L	L	OFF (Hi-Z)	OFF (Hi-Z)	ストップ
				tstby 経過でスタンバイモード
H	L	H	L	正転
L	H	L	H	逆転
H	H	L	L	ブレーキ

電流経路: 正転 OUT1→OUT2, 逆転 OUT2→OUT1

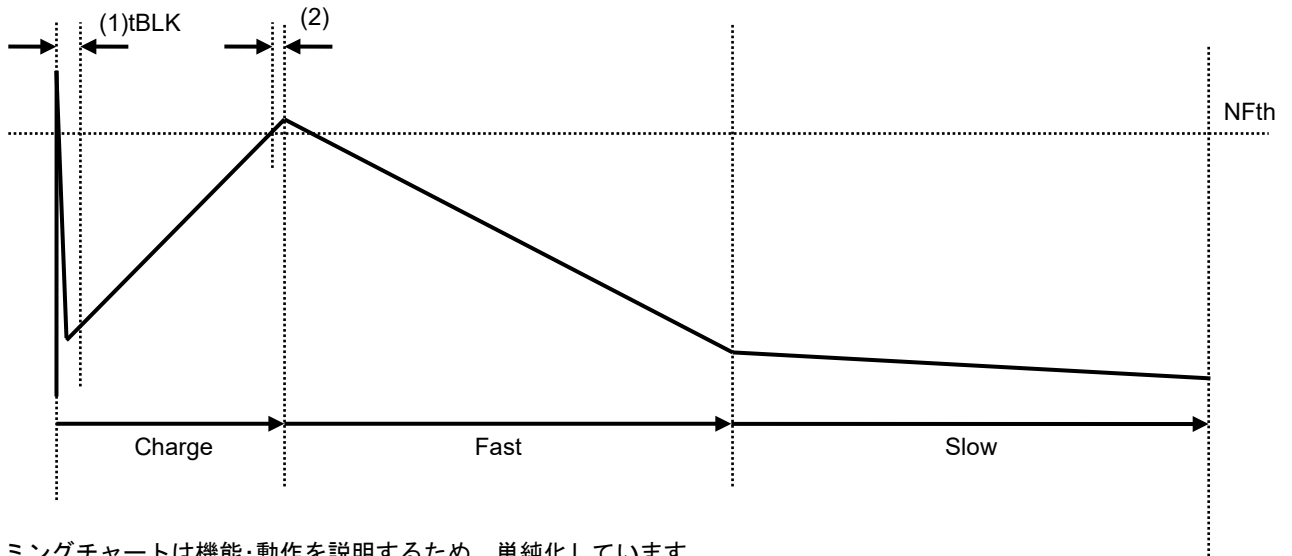
#### スタンバイモード

IN1、IN2の両端子が、tstby (1 ms(標準))Lとなると、スタンバイモードに移行します。  
 スタンバイモード中、IN1 または IN2 を H にすることで、スタンバイモードから復帰し、動作モードへ移行します。  
 スタンバイ解除からの復帰時間は最大 30 μs が必要です。  
 OUT1/OUT2 出力は、スタンバイ解除から 30 μs(max)後に動作します。



### 定電流 PWM 不感帯時間について

TB67H451AFNG では、モーター動作中に発生するスパイク電流や外部からのノイズ飛び込み対策として、下記の不感帯時間を設けています。



タイミングチャートは機能・動作を説明するため、単純化しています。

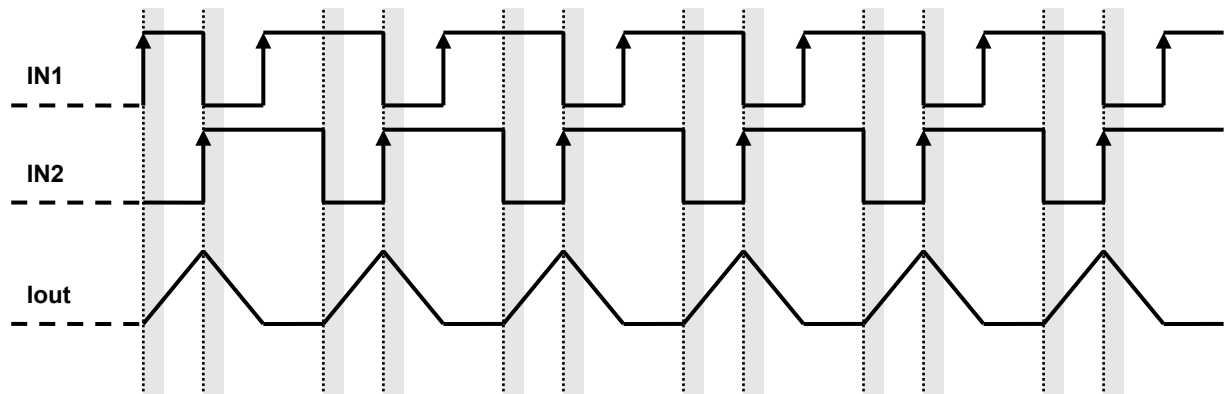
tBLK (Decay→Charge 時に発生するスパイク電流の誤検出防止用): 3.6  $\mu$ s(標準):(1)

また、電流設定値(NFth)近傍での誤検出防止用に、400 ns(標準)の不感帯時間を内蔵しています。:(2)

※ 上記時間幅は設計値でありその値を保証するものではありません。

### 入力信号と tBLK の不感帯時間について

不感帯時間 tBLK は、本来 Decay から Charge への切り替わりタイミングで発生する突入電流などの影響を考慮し設定しています。TB67H451AFNG では、定電流 PWM 制御だけでなく、IN 入力信号を任意のタイミングで切り替えて制御を行う、ダイレクト PWM 制御によるモーター駆動も想定されるため、IN 入力信号の切り替わりタイミング毎(下記タイミングチャートのグレイハッチング部)に tBLK が発生するようになっています。

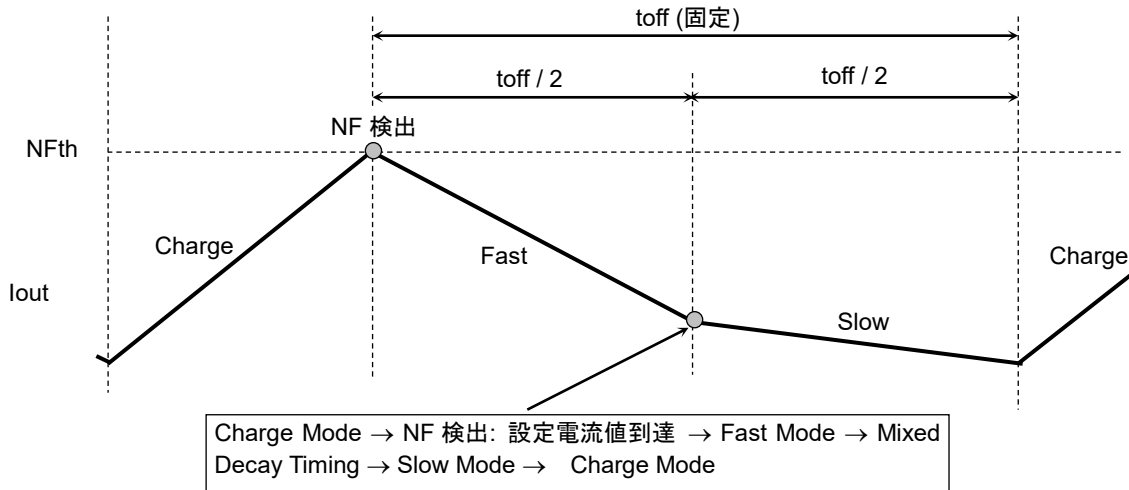


タイミングチャートは機能・動作を説明するため、単純化しています。

## モーター制御について (定電流制御)

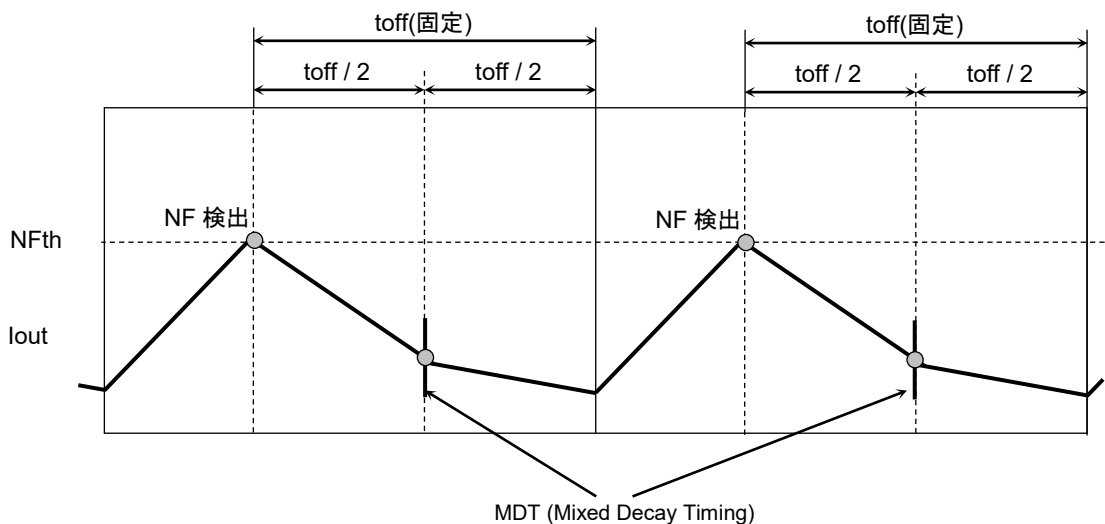
### Mixed Decay Mode の電流波形と設定について

定電流制御の際、電流のふれ幅 (電流脈流分) を決定する、OFF 時間(toff)を 25  $\mu$ s(標準)固定とし、Mixed Decay Mode の割合は、Fast Mode:50%  $\rightarrow$  Slow Mode:50%となります。



Fast Mode 中に出力電流がゼロ検出されたら、出力 HiZ となります。

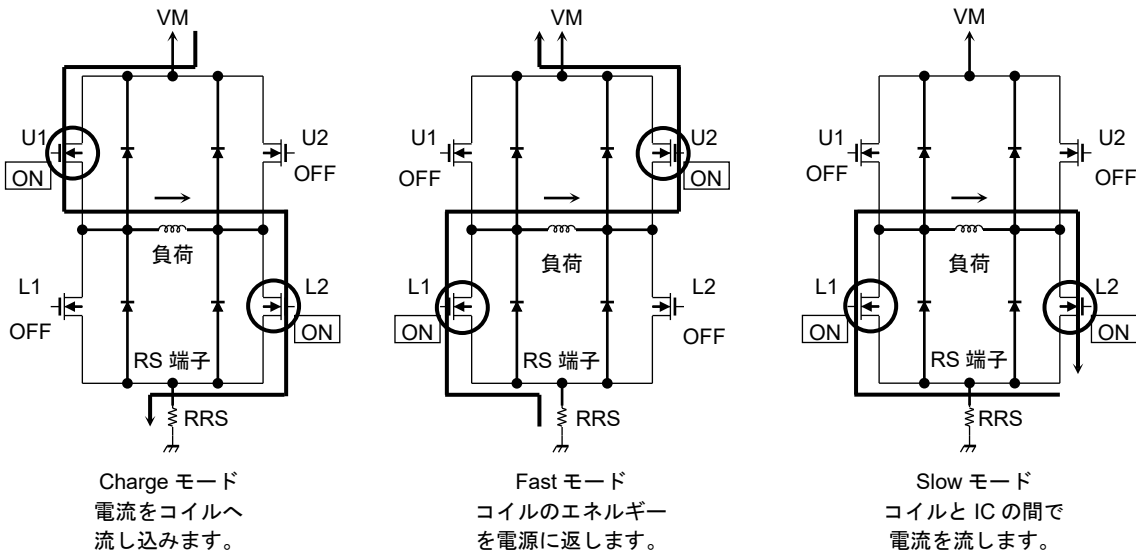
### Mixed Decay Mode の波形 (電流波形)



タイミングチャートは機能・動作を説明するため、単純化しています。



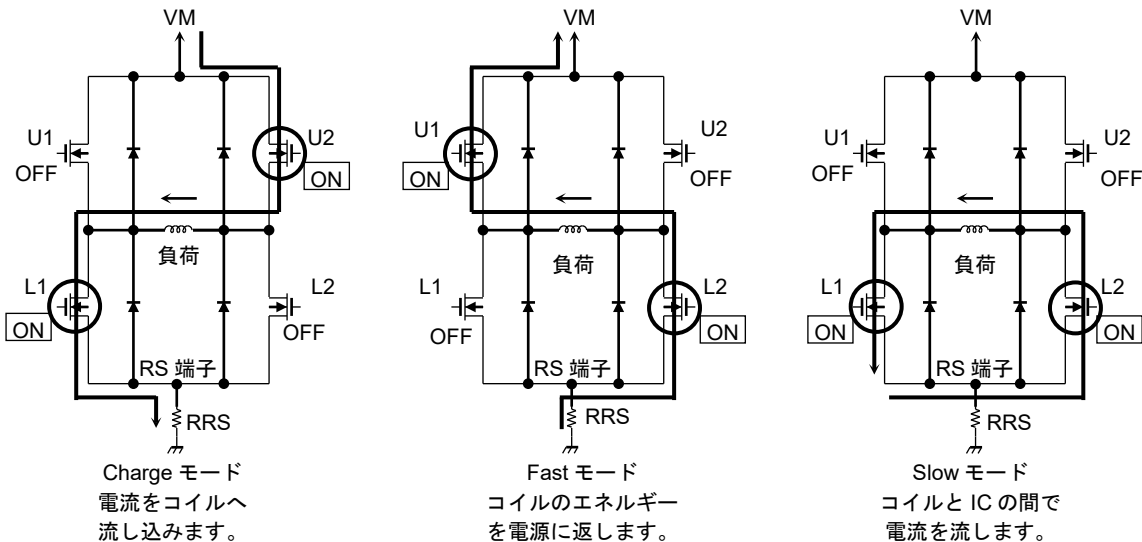
## 出力段トランジスタ動作モード



## 出力段トランジスタ動作のファンクション

モード	U1	U2	L1	L2
Charge	ON	OFF	OFF	ON
Fast	OFF	ON	ON	OFF
Slow	OFF	OFF	ON	ON

注: 上表は、例として上の図中で矢印の方向に電流を流す場合です。逆方向の場合は、下表のようになります。



モード	U1	U2	L1	L2
Charge	OFF	ON	ON	OFF
Fast	ON	OFF	OFF	ON
Slow	OFF	OFF	ON	ON

この IC では、上図の様な 3 種類のモードを自動的に切り換え、定電流制御を行います。  
等価回路は、回路を説明するため、一部省略・簡略化しています。

注: 出力切替わりのタイミングで貫通電流防止時間(200 ns~300 ns(設計値))が内蔵されています。

## 設定電流の計算式について

この IC では、PWM 定電流制御を行い、モーターの動作を行います。そのときの最高電流値 (設定電流値) については、電流をセンスするためのセンス抵抗 (RRS) と、リファレンス電圧 (Vref) を設定することによって、決定することができます。

$$I_{out} (\text{max}) = V_{ref} (\text{gain}) \times \frac{V_{ref} (\text{V})}{RRS (\Omega)}$$

Vref (gain): Vref 減衰比は 1 / 10.0 (標準) です。

例: Vref = 3.0 V、RRS = 0.51 Ω

を入力した場合、モーターの定電流出力値 (Peak 電流)は以下の値が計算されます。

$$I_{out} = 3.0 \text{ V} / 10.0 / 0.51 \Omega = 0.59 \text{ A} \text{ となります。}$$

定電流制御機能を無効にしたい場合は、RS 端子を GND に接続し、VREF 端子に 1 ~ 5 V を入力してください。

### 絶対最大定格 (Ta = 25°C)

項目	記号	定格	単位	備考
モーター電源電圧(非アクティブ)	VM	50	V	スタンバイモード
モーター電源電圧(アクティブ)		-0.4 ~ 44	V	動作モード
モーター出力電圧	Vout	50	V	—
モーター出力電流	Iout	3.5	A	(注1)
ロジック入力端子電圧	VIN(H)	6.0	V	—
	VIN(L)	-0.4	V	—
VREF端子電圧	Vref	0~5.5	V	—
許容損失	PD	2.85	W	(注2)
動作温度	Topr	-40~85	°C	—
保存温度	Tstg	-55~150	°C	—
接合部温度	Tj	150	°C	—

注1: 通常時の最大電流値は熱計算の上、絶対最大定格の70% (Iout ≤ 2.45 A)以下を目安にご使用ください。周囲温度条件や基板条件により、電流がさらに制限されることがあります。(発熱に依存します。)

注2: 基板実装時 (JEDEC 4layer)。Ta = 25°C を超える場合は、22.8 mW/°C でディレーティングしてください。

Ta : IC の周囲温度です。

Topr : 動作させるときの IC の周囲温度です。

Tj : 動作中の IC のチップ温度です。Tj の最大値は TSD (サーマルシャットダウン回路) の温度で制限されます。Tj の最大値は、120°C 程度をめどに使用最大電流を考慮して設計することを推奨します。

### 重要)絶対最大定格について

絶対最大定格は瞬時たりとも超えてはならない規格です。絶対最大定格を超えると IC の破壊や劣化や損傷の原因となり、IC 以外にも破壊や損傷や劣化を与えるおそれがあります。いかなる動作条件でも必ず絶対最大定格を超えないように設計を行ってください。また、この製品には、過電圧検出の回路は搭載しておりません。したがって、定格以上の過剰な電圧が印加された場合、IC が破壊します。電源電圧も含む各電圧範囲は、必ず Spec の範囲内でお使いいただけますようお願いいたします。また、この注意事項に関しては、後ページの注意事項の項も合わせてご確認ください。

### 動作範囲(Ta=-40~85°C)

項目	記号	最小	標準	最大	単位	備考
モーター電源電圧	VM	4.5	24	44	V	—
モーター出力電流	Iout	—	1.5	3.0	A	—
制御ロジック周波数入力範囲	fLOGIC	—	—	400	kHz	IN1、IN2
Vref 電圧入力範囲	Vref	0	2.0	4.0	V	定電流制御時

注: 動作環境 (動作時間などの動作条件、周囲温度条件、基板条件などの発熱条件)から、実際に使用できる最大電流は制限されることがあります。動作環境下での熱計算の上、実際に使用できる最大電流値をご確認ください。

### 電気的特性 1 (特に指定がない項目は、 $T_a=25^{\circ}\text{C}$ 、 $V_M=24\text{ V}$ )

項目		記号	測定条件	最小	標準	最大	単位
ロジック入力端子 入力電圧	HIGH	VIN(H)	LOGIC系入力端子	2.0	—	5.5	V
	LOW	VIN(L)	LOGIC系入力端子	0	—	0.8	V
入力ヒステリシス		VIN(HYS)	LOGIC系入力端子 (注1)	100	—	300	mV
ロジック入力端子 入力電流	HIGH	IIN(H)	測定LOGIC系入力端子:3.3 V	—	33	55	$\mu\text{A}$
	LOW	IIN(L)	測定LOGIC系入力端子:0 V	—	—	1	$\mu\text{A}$
消費電流		IM1	出力:OPEN スタンバイモード(IN1/IN2=Low)	—	—	1	$\mu\text{A}$
		IM2	出力:OPEN ブレーキモード(IN1/IN2=High)	—	3	4	mA
		IM3	出力:OPEN fPWM=30 kHz	—	3.5	5	mA
モーター出力 リーク電流	上側	IOH	$V_M=50\text{ V}$ 、 $V_{out}=0\text{ V}$ スタンバイモード(IN1/IN2=Low)	—	—	1	$\mu\text{A}$
	下側	IOL	$V_M=V_{out}=50\text{ V}$ スタンバイモード(IN1/IN2=Low)	-1	—	—	$\mu\text{A}$
出力設定電流値誤差		$\Delta I_{out}$	$I_{out}=1.5\text{ A}$	-5	0	5	%
RS端子電流		IRS	$V_{RS}=0\text{ V}$ 、 $V_M=24\text{ V}$ スタンバイモード(IN1/IN2=Low)	0	—	1	$\mu\text{A}$
出力トランジスタ ドレイン-ソース間 オン抵抗 (上下和)		Ron(H+L)	$T_j=25^{\circ}\text{C}$ 、順方向 (上+下)和 $I_{out}=1.5\text{ A}$	—	0.6	0.8	$\Omega$

注 1: VIN(HYS)は、入力(IN1、IN2)への電圧(VIN)を上昇させ出力(OUT1、OUT2 端子)がH→Lに変化したときのVIN(H)と、その電圧を下降させ出力(OUT1、OUT2 端子)がL→Hに変化したときのVIN(L)の差となります。

$$V_{IN(HYS)} = V_{IN(H)} - V_{IN(L)}$$

注:  $V_M$  電圧が供給されていない状態で、ロジック入力信号が入力された場合でも、信号入力による起電力やリーク電流は発生しない回路設計となっておりますが、 $V_M$  電圧再供給の前には、再供給とともにモーターが動作しないよう、ロジック入力信号の制御を行ってください。

電气的特性 2 (特に指定がない項目は、 $T_a = 25^\circ\text{C}$ 、 $V_M = 24\text{ V}$ )

項目	記号	測定条件	最小	標準	最大	単位
VREF端子入力電流	Iref	Vref=2.0 V	—	0	1	$\mu\text{A}$
Vref減衰比	Vref(gain)	Vref=2.0 V	1/10.4	1/10	1/9.6	—
過熱検出(TSD)機能動作温度 (注1)	TJTSD	—	150	160	175	$^\circ\text{C}$
過熱検出(TSD)ヒステリシス	TJTSDhys	—	—	30	—	$^\circ\text{C}$
UVLO電圧 (注2)	VUVLO	VM立ち上がり時	3.8	4.0	4.2	V
UVLOヒステリシス電圧	Vhys_uvlo	—	—	200	—	mV
過電流検出 (ISD)機能動作電流 (注3)	ISD	—	4.1	4.9	5.7	A

**注 1: 過熱検出機能 (TSD)について \*自動復帰**

IC のジャンクション温度が規定温度に達した場合、内部検出回路が働き、出力部を OFF(Hi-Z)状態にします。スイッチングなどによる誤動作を避けるため、IC 内部で不感帯時間を設けております。ヒステリシス幅を持っており、ジャンクション温度が復帰温度まで下がると、自動的に復帰します。TSD 機能は IC が異常発熱した場合に検出する機能です。TSD 機能を積極的に活用するようなご使用方法は避けてください。

**注 2: 低電圧検出機能(UVLO)**

VM 端子印加電圧が、3.8V(標準)以下となった場合、内部検出回路が働き、出力部を OFF 状態にします。

UVLO 動作後は、VM 端子印加電圧を 4.0V(標準)以上にすることで解除となります。

**注 3: 過電流検出機能 (ISD)について \*自動復帰動作**

モーター出力に規定値以上の電流が流れた場合、内部検出回路が働き、出力部を OFF 状態にします。スイッチングなどによる誤動作を避けるため、IC 内部で不感帯時間を設けています。

既定の復帰時間経過後に自動復帰します。

なお、RS 端子と隣接している出力端子(OUT1,OUT2)のショート検出機能として、RS 端子に規定以上の電圧が印加されると、出力部を OFF 状態にする回路を内蔵しています。

### 逆起電力に関して

モーターを動作中に電力回生のタイミングが発生しますが、そのタイミングでモーターの逆起電力の影響で、モーター電流が電源へ回生されます。電源の Sink 能力がない場合、IC の電源端子、出力端子が定格以上に上昇する場合があります。使用条件や、モーターの特性によってモーターの逆起電力が異なりますので、逆起電力により IC の破壊、動作に問題ないこと、また周辺回路などに誤動作や破壊がないことを十分ご確認ください。

### 過電流検出および過熱検出機能について

これら検出機能は出力短絡などの異常状態を一時的に回避する機能であって、IC が破壊しないことを保証するものではありません。動作保証範囲外では、これら検出機能が動作せず、出力短絡をすると IC が破壊するおそれがあります。過電流検出機能は、一時的な短絡に対する検出を目的としたものです。長時間短絡が続きますとオーバストレスとなり破壊するおそれがあります。過電流状態を速やかに解除するようにシステムを構成してください。

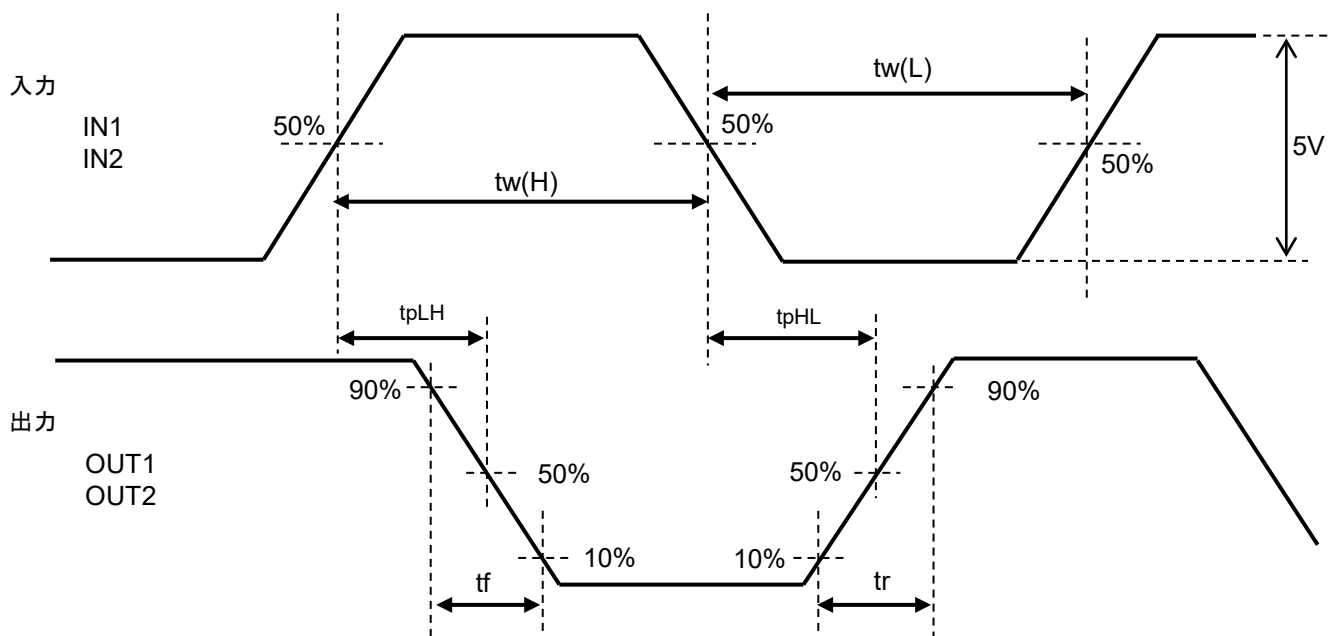
### IC の取り扱いについて

回転差しを含めた誤装着はしないでください。IC や機器に破壊や損傷や劣化を招くおそれがあります。

### AC 電気的特性 (特に指定がない項目は、 $T_a = 25^\circ\text{C}$ 、 $V_M = 24\text{ V}$ 、出力負荷条件 $6.8\text{ mH}/5.7\ \Omega$ )

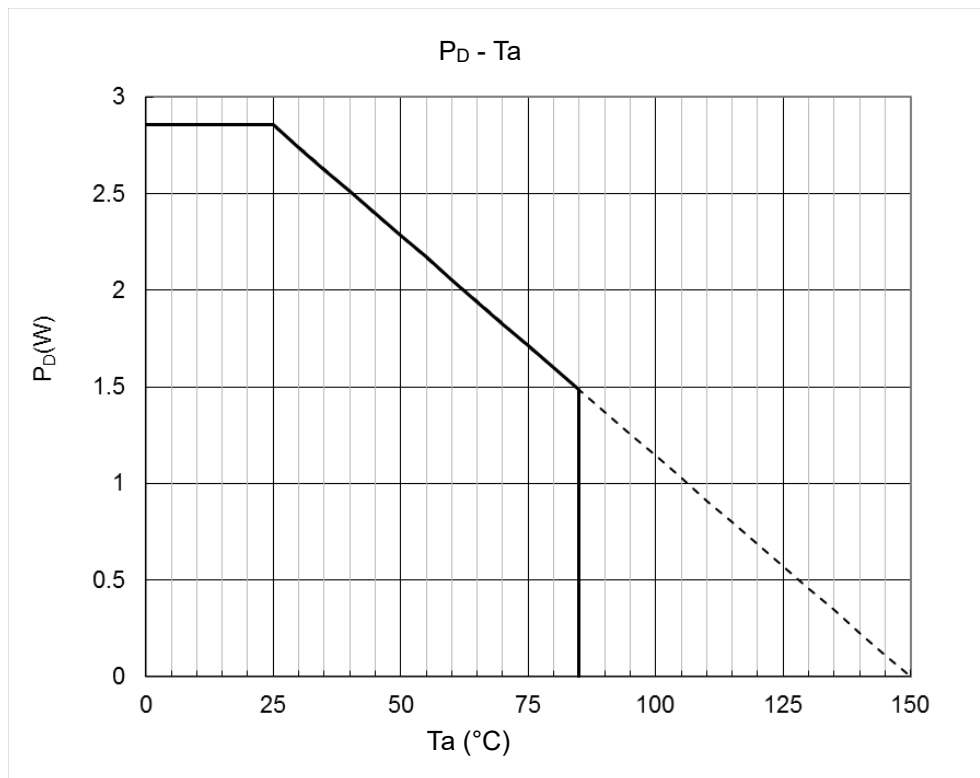
項目	記号	測定条件	最小	標準	最大	単位
IN1、IN2 最小入力パルス幅	tw(H)	—	500	—	—	ns
	tw(L)	—	500	—	—	
出力トランジスタ スイッチング特性	tr	—	30	60	120	ns
	tf	—	40	80	160	
	tpLH	IN1、IN2 - OUT 間	—	500	—	
	tpHL	IN1、IN2 - OUT 間	—	500	—	
ノイズ除去用不感帯時間	tBLK	—	—	3.6	—	$\mu\text{s}$
固定 OFF 時間	toff	—	19	25	36	$\mu\text{s}$
スタンバイ移行時間	tstby	IN1=IN2=Low	0.7	1	1.5	ms
スタンバイ復帰時間		—	—	—	30	$\mu\text{s}$
過電流検出(ISD)不感帯時間	tISD(mask)	—	—	1.5	—	$\mu\text{s}$
過電流(ISD)検出後オフ時間	tISD(off)	—	—	3	—	ms
過熱検出(TSD)不感帯時間	tTSD(mask)	—	2.0	5.0	8.0	$\mu\text{s}$

### AC 特性タイミングチャート



タイミングチャートは機能・動作を説明するため、単純化してあります。

(ご参考) 許容損失と周囲温度の関係について



基板実装時(JEDEC 4layer)

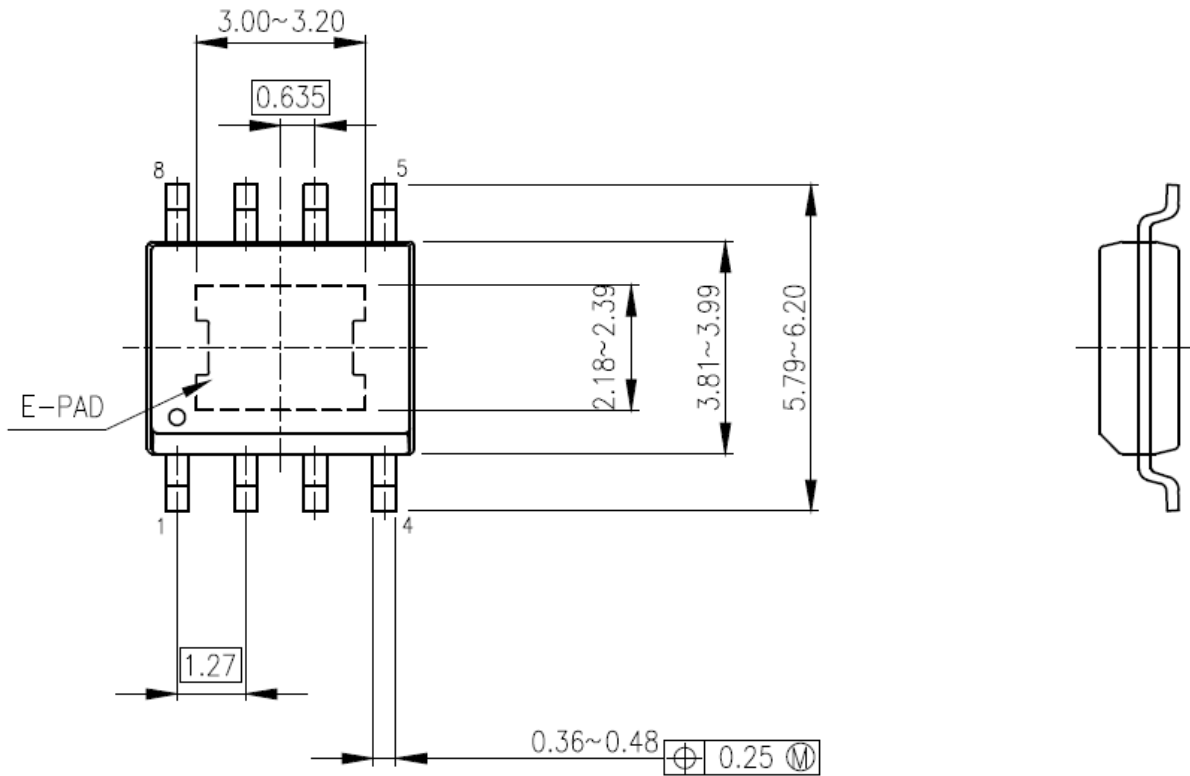
本値は、基板パターンや実装条件に依存しますのでご注意ください。また、周囲温度が高い場合、許容可能な消費電力は小さくなります。



### 外形図

P-HSOP8-0405-1.27-002

(単位: mm)



質量 0.075 g (標準)

## 記載内容の留意点

### 1. ブロック図

ブロック図内の機能ブロック/回路/定数などは、機能を説明するため、一部省略・簡略化している場合があります。

### 2. 等価回路

等価回路は、回路を説明するため、一部省略・簡略化している場合があります。

### 3. タイミングチャート

タイミングチャートは機能・動作を説明するため、単純化している場合があります。

### 4. 応用回路例

応用回路例は、参考例であり、量産設計に際しては、十分な評価を行ってください。  
また、工業所有権の使用の許諾を行うものではありません。

## 使用上のご注意およびお願い事項

### 使用上の注意事項

- (1) 絶対最大定格は複数の定格の、どの1つの値も瞬時たりとも超えてはならない規格です。  
複数の定格のいずれに対しても超えることができません。  
絶対最大定格を超えると破壊、損傷および劣化の原因となり、破裂・燃焼による傷害を負うことがあります。
- (2) デバイスの逆差し、差し違い、または電源のプラスとマイナスの逆接続はしないでください。電流や消費電力が絶対最大定格を超え、破壊、損傷および劣化の原因になるだけでなく、破裂・燃焼により傷害を負うことがあります。なお、逆差しおよび差し違いのまま通電したデバイスは使用しないでください。
- (3) 過電流の発生やICの故障の場合に大電流が流れ続けないように、適切な電源ヒューズを使用してください。ICは絶対最大定格を超えた使い方、誤った配線、および配線や負荷から誘起される異常パルスノイズなどが原因で破壊することがあり、この結果、ICに大電流が流れ続けることで、発煙・発火に至ることがあります。破壊における大電流の流出入を想定し、影響を最小限にするため、ヒューズの容量や溶断時間、挿入回路位置などの適切な設定が必要となります。
- (4) モーターの駆動など、コイルのような誘導性負荷がある場合、ON時の突入電流やOFF時の逆起電力による負極性の電流に起因するデバイスの誤動作あるいは破壊を防止するための保護回路を接続してください。ICが破壊した場合、傷害を負ったり発煙・発火に至ることがあります。  
保護機能が内蔵されているICには、安定した電源を使用してください。電源が不安定な場合、保護機能が動作せず、ICが破壊することがあります。ICの破壊により、傷害を負ったり発煙・発火に至ることがあります。
- (5) パワーアンプおよびレギュレーターなどの外部部品（入力および負帰還コンデンサーなど）や負荷部品（スピーカなど）の選定は十分に考慮してください。  
入力および負帰還コンデンサーなどのリーク電流が大きい場合には、ICの出力DC電圧が大きくなります。この出力電圧を入力耐電圧が低いスピーカに接続すると、過電流の発生やICの故障によりスピーカの発煙・発火に至ることがあります。（IC自体も発煙・発火する場合があります。）特に出力DC電圧を直接スピーカに入力するBTL (Bridge Tied Load) 接続方式のICを用いる際は留意が必要です。

## 使用上の留意点

### 過電流検出回路

過電流検出回路 (ISD) はどのような場合でも IC を保護するわけではありません。動作後は、速やかに過電流状態を解除するようお願いします。

絶対最大定格を超えた場合など、ご使用方法や状況により、過電流検出回路が正常に動作しなかったり、動作する前に IC が破壊したりすることがあります。また、動作後、長時間過電流が流れ続けた場合、ご使用方法や状況によっては、IC が発熱などにより破壊することがあります。

### 過熱検出回路

過熱検出回路 (TSD) は、どのような場合でも IC を保護するわけではありません。動作後は、速やかに過熱状態を解除するようお願いします。

絶対最大定格を超えて使用した場合など、ご使用法や状況により、過熱検出回路が正常に動作しなかったり、動作する前に IC が破壊したりすることがあります。

### 放熱設計

パワーアンプ、レギュレーター、ドライバーなどの、大電流が流出入する IC の使用に際しては、適切な放熱を行い、規定接合温度 ( $T_j$ ) 以下になるように設計してください。これらの IC は通常使用時でも、自己発熱をします。IC 放熱設計が不十分な場合、IC の寿命の低下・特性劣化・破壊が発生することがあります。また、IC の発熱に伴い、周辺に使用されている部品への影響も考慮して設計してください。

### 逆起電力

モーターを逆転やストップ、急減速を行った場合に、モーターの逆起電力の影響でモーターから電源へ電流が流れ込みますので、電源の Sink 能力が小さい場合、IC の電源端子、出力端子が定格以上に上昇する恐れがあります。逆起電力により電源端子、出力端子が定格電圧を超えないように設計してください。

## 製品取り扱い上のお願い

株式会社東芝およびその子会社ならびに関係会社を以下「当社」といいます。

本資料に掲載されているハードウェア、ソフトウェアおよびシステムを以下「本製品」といいます。

- 本製品に関する情報等、本資料の掲載内容は、技術の進歩などにより予告なしに変更されることがあります。
- 文書による当社の事前の承諾なしに本資料の転載複製を禁じます。また、文書による当社の事前の承諾を得て本資料を転載複製する場合でも、記載内容に一切変更を加えたり、削除したりしないでください。
- 当社は品質、信頼性の向上に努めていますが、半導体・ストレージ製品は一般に誤作動または故障する場合があります。本製品をご使用頂く場合は、本製品の誤作動や故障により生命・身体・財産が侵害されることのないように、お客様の責任において、お客様のハードウェア・ソフトウェア・システムに必要な安全設計を行うことをお願いします。なお、設計および使用に際しては、本製品に関する最新の情報（本資料、仕様書、データシート、アプリケーションノート、半導体信頼性ハンドブックなど）および本製品が使用される機器の取扱説明書、操作説明書などをご確認の上、これに従ってください。また、上記資料などに記載の製品データ、図、表などに示す技術的な内容、プログラム、アルゴリズムその他応用回路例などの情報を使用する場合は、お客様の製品単独およびシステム全体で十分に評価し、お客様の責任において適用可否を判断してください。
- 本製品は、特別に高い品質・信頼性が要求され、またはその故障や誤作動が生命・身体に危害を及ぼす恐れ、膨大な財産損害を引き起こす恐れ、もしくは社会に深刻な影響を及ぼす恐れのある機器（以下“特定用途”という）に使用されることは意図されていませんし、保証もされていません。特定用途には原子力関連機器、航空・宇宙機器、医療機器（ヘルスケア除く）、車載・輸送機器、列車・船舶機器、交通信号機器、燃焼・爆発制御機器、各種安全関連機器、昇降機器、発電関連機器などが含まれますが、本資料に個別に記載する用途は除きます。特定用途に使用された場合には、当社は一切の責任を負いません。なお、詳細は当社営業窓口まで、または当社 Web サイトのお問い合わせフォームからお問い合わせください。
- 本製品を分解、解析、リバースエンジニアリング、改造、改変、翻案、複製等しないでください。
- 本製品を、国内外の法令、規則及び命令により、製造、使用、販売を禁止されている製品に使用することはできません。
- 本資料に掲載してある技術情報は、製品の代表的動作・応用を説明するためのもので、その使用に際して当社及び第三者の知的財産権その他の権利に対する保証または実施権の許諾を行うものではありません。
- 別途、書面による契約またはお客様と当社が合意した仕様書がない限り、当社は、本製品および技術情報に関して、明示的にも黙示的にも一切の保証（機能動作の保証、商品性の保証、特定目的への合致の保証、情報の正確性の保証、第三者の権利の非侵害保証を含むがこれに限らない。）をしておりません。
- 本製品、または本資料に掲載されている技術情報を、大量破壊兵器の開発等の目的、軍事利用の目的、あるいはその他軍事用途の目的で使用しないでください。また、輸出に際しては、「外国為替及び外国貿易法」、「米国輸出管理規則」等、適用ある輸出関連法令を遵守し、それらの定めるところにより必要な手続を行ってください。
- 本製品の RoHS 適合性など、詳細につきましては製品個別に必ず当社営業窓口までお問い合わせください。本製品のご使用に際しては、特定の物質の含有・使用を規制する RoHS 指令等、適用ある環境関連法令を十分調査の上、かかる法令に適合するようご使用ください。お客様がかかる法令を遵守しないことにより生じた損害に関して、当社は一切の責任を負いかねます。