

東芝抵抗内蔵型トランジスタ(デジタルトランジスタ)製品のご紹介

東芝は、小型パッケージのNPN・PNPトランジスタ(BJT : Bipolar junction transistor)に多彩な抵抗値を組み合わせた抵抗内蔵型トランジスタ(BRT : Bias Resistor Built-in Transistors)をラインアップしています。

トランジスタのリーディングカンパニー 東芝

東芝は1951年にトランジスタの開発に成功して以来、半導体の黎明期から業界の先駆者として製品を市場に投入し続けている世界最大手のトランジスタベンダーの一つです。これまで多くのお客様方に製品を納入してきた実績を元に、多彩で信頼性の高い抵抗内蔵型トランジスタを提供しております。

*2021年3月1日当社調べ



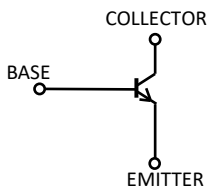
日本、タイ工場での高品質で安全・安心のデリバリ

東芝小信号トランジスタ製品は現在は面実装タイプの小型パッケージが中心です。日本、タイ工場での高品質かつ安定した生産により安心のデリバリが可能です。急なデリバリトラブルにも真摯に迅速に対応していきます。

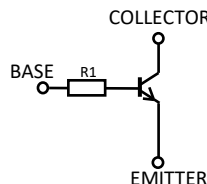
抵抗内蔵型トランジスタ(デジタルトランジスタ)の概要

バイポーラトランジスタのベース、ベース・エミッタ間に抵抗を付加したトランジスタです。抵抗内蔵によりバイアス用抵抗など外付け部品が少なく回路構成が容易になります。主な用途はスイッチング用です。下記にNPNトランジスタ・PNPトランジスタに抵抗を追加した場合の例を示します。

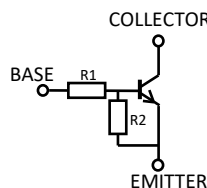
NPN Transistor



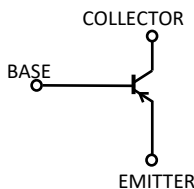
ベース端子(入力抵抗)に抵抗を追加



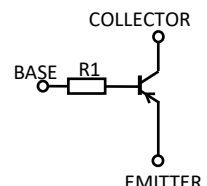
ベース端子とベース-エミッタ端子(EB間抵抗)間に抵抗を追加



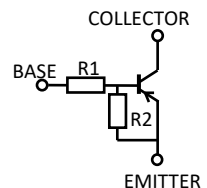
PNP Transistor



ベース端子(入力抵抗)に抵抗を追加



ベース端子とベース-エミッタ端子(EB間抵抗)間に抵抗を追加

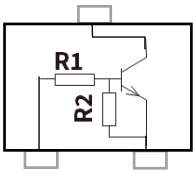
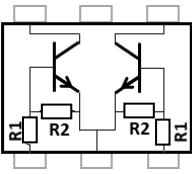
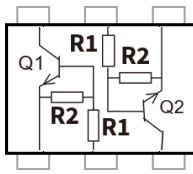


当社抵抗内蔵型トランジスタ(デジタルトランジスタ)セレクションガイド

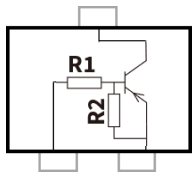
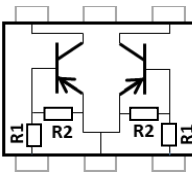
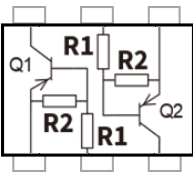
当社では下図に示す通り、パッケージ内にNPNトランジスタ・PNPトランジスタの抵抗内蔵型トランジスタの1in1、2in1品、また1パッケージにNPNとPNPトランジスタを1個ずつ搭載した製品など、多彩な製品ラインアップを揃えております。

Internal Connections

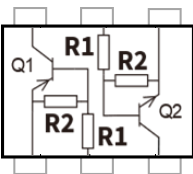
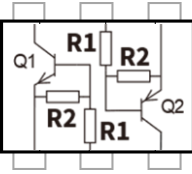
NPN type

1in1	2in1	
NPN x 1	エミッターコモン NPN x 2	点对称 NPN x 2
		

PNP type





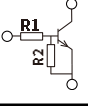
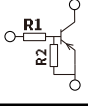
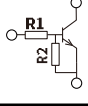
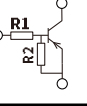
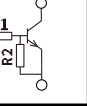
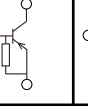
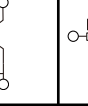

1in1	2in1	
PNP x 1	エミッターコモン PNP x 2	点对称 PNP x 2
		


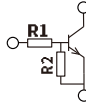

NPN+PNP type


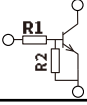
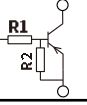
2in1	
点对称 PNP+NPN	点对称 NPN+PNP
	

・当社抵抗内蔵型トランジスタ(デジタルトランジスタ)セレクションテーブル

[シングル品]

V _{CE0} (V)	I _C (mA)	Resistance		VESM (SOT-723)  1.2x1.2		SSM (SOT-416)  1.6x1.6		USM (SOT-323)  2.0x2.1		S-Mini (SOT-346)  2.9x2.5	
		R1 (typ.)	R2 (typ.)								
		(kΩ)	(kΩ)	NPN		PNP		NPN		PNP	
		Part Number									
50	100	4.7	4.7	RN1101MFV	RN2101MFV	RN1101	RN2101	RN1301	RN2301	RN1401	RN2401
		10	10	RN1102MFV	RN2102MFV	RN1102	RN2102	RN1302	RN2302	RN1402	RN2402
		22	22	RN1103MFV	RN2103MFV	RN1103	RN2103	RN1303	RN2303	RN1403	RN2403
		47	47	RN1104MFV	RN2104MFV	RN1104	RN2104	RN1304	RN2304	RN1404	RN2404
		2.2	47	RN1105MFV	RN2105MFV	RN1105	RN2105	RN1305	RN2305	RN1405	RN2405
		4.7	47	RN1106MFV	RN2106MFV	RN1106	RN2106	RN1306	RN2306	RN1406	RN2406
		10	47	RN1107MFV	RN2107MFV	RN1107	RN2107	RN1307	RN2307	RN1407	RN2407
		22	47	RN1108MFV	RN2108MFV	RN1108	RN2108	RN1308	RN2308	RN1408	RN2408
		47	22	RN1109MFV	RN2109MFV	RN1109	RN2109	RN1309	RN2309	RN1409	RN2409
		4.7	-	RN1110MFV	RN2110MFV	RN1110	RN2110	RN1310	RN2310	RN1410	RN2410
		10	-	RN1111MFV	RN2111MFV	RN1111	RN2111	RN1311	RN2311	RN1411	RN2411
		22	-	RN1112MFV	RN2112MFV	RN1112	RN2112	RN1312	RN2312	RN1412	RN2412
		47	-	RN1113MFV	RN2113MFV	RN1113	RN2113	RN1313	RN2313	RN1413	RN2413
		1	10	RN1114MFV	RN2114MFV	RN1114	RN2114	RN1314	-	RN1414	RN2414
		2.2	10	RN1115MFV	RN2115MFV	RN1115	RN2115	RN1315	RN2315	RN1415	RN2415
		4.7	10	RN1116MFV	RN2116MFV	RN1116	RN2116	RN1316	RN2316	RN1416	RN2416
		10	4.7	RN1117MFV	RN2117MFV	RN1117	RN2117	RN1317	RN2317	RN1417	RN2417
		47	10	RN1118MFV	-	RN1118	-	RN1318	RN2318	RN1418	RN2418
		1	-	RN1119MFV	RN2119MFV	-	-	-	-	-	-
		100	100	RN1130MFV	RN2130MFV	-	-	-	-	-	-
100	-	RN1131MFV	RN2131MFV	-	-	-	-	-	-		
200	-	RN1132MFV	RN2132MFV	-	-	-	-	-	-		

V _{CE0} (V)	I _C (mA)	Resistance		SOT23 (SOT-23)  2.9x2.4			
		R1 (typ.)	R2 (typ.)				
		(kΩ)	(kΩ)	NPN		PNP	
		Part Number					
50	100	4.7	4.7	TDTC143E	TDTA143E		
		10	10	TDTC114E	TDTA114E		
		22	22	TDTC124E	TDTA124E		
		47	47	TDTC144E	TDTA144E		
		2.2	47	TDTC123J	TDTA123J		
		4.7	47	TDTC143Z	TDTA143Z		
		10	47	TDTC114Y	TDTA114Y		

V _{CE0} (V)	I _C (mA)	Resistance		S-Mini (SOT-346)  2.9x2.5			
		R1 (typ.)	R2 (typ.)				
		(kΩ)	(kΩ)	NPN		PNP	
		Part Number					
50	800	1	1	RN1421	RN2421		
		2.2	2.2	RN1422	RN2422		
		4.7	4.7	RN1423	RN2423		
		10	10	RN1424	RN2424		
		0.47	10	RN1425	RN2425		
		1	10	RN1426	RN2426		
		2.2	10	RN1427	RN2427		

・当社抵抗内蔵型トランジスタ(デジタルトランジスタ)セレクションテーブル

[デュアル品]

・エミッターコモンタイプ

V _{CE0} (V)	I _C (mA)	Resistance		ESV (SOT-553) 1.6x1.6		USV (SOT-353) 2.0x2.1		SMV (SOT-25) 2.9x2.8	
		R1 (typ.)	R2 (typ.)						
		(kΩ)	(kΩ)	NPNx2	PNPx2	NPNx2	PNPx2	NPNx2	PNPx2
Part Number									
50	100	4.7	4.7	RN1701JE	RN2701JE	RN1701	RN2701	RN1501	RN2501
		10	10	RN1702JE	RN2702JE	RN1702	RN2702	RN1502	RN2502
		22	22	RN1703JE	RN2703JE	RN1703	RN2703	RN1503	RN2503
		47	47	RN1704JE	RN2704JE	RN1704	RN2704	RN1504	RN2504
		2.2	47	RN1705JE	RN2705JE	RN1705	RN2705	RN1505	RN2505
		4.7	47	RN1706JE	RN2706JE	RN1706	RN2706	RN1506	RN2506
		10	47	RN1707JE	RN2707JE	RN1707	RN2707	RN1507	RN2507
		22	47	RN1708JE	RN2708JE	RN1708	RN2708	RN1508	-
		47	22	RN1709JE	RN2709JE	RN1709	RN2709	RN1509	-
		4.7	-	RN1710JE	RN2710JE	RN1710	RN2710	RN1510	RN2510
		10	-	RN1711JE	RN2711JE	RN1711	RN2711	RN1511	RN2511
		22	-	-	RN2712JE	-	-	-	-
		47	-	-	RN2713JE	-	-	-	-



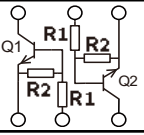
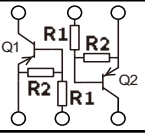
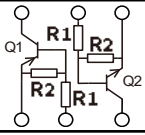
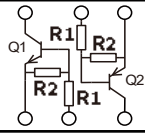












































・点对称配置タイプ



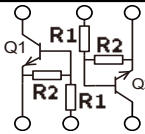
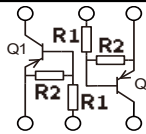
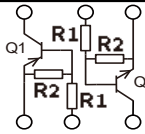
































V _{CE0} (V)	I _C (mA)	Resistance		ES6 (SOT-563) 1.6x1.6			
		R1 (typ.)	R2 (typ.)				
		(kΩ)	(kΩ)	NPNx2	PNPx2	PNP+NPN	NPN+PNP
Part Number							
50	100	4.7	4.7	RN1901FE	RN2901FE	RN4901FE	RN4981FE
		10	10	RN1902FE	RN2902FE	RN4902FE	RN4982FE
		22	22	RN1903FE	RN2903FE	RN4903FE	RN4983FE
		47	47	RN1904FE	RN2904FE	RN4904FE	RN4984FE
		2.2	47	RN1905FE	RN2905FE	RN4905FE	RN4985FE
		4.7	47	RN1906FE	RN2906FE	RN4906FE	RN4986FE
		10	47	RN1907FE	RN2907FE	RN4907FE	RN4987FE
		22	47	RN1908FE	RN2908FE	RN4908FE	RN4988FE
		47	22	RN1909FE	RN2909FE	RN4909FE	RN4989FE
		4.7	-	RN1910FE	RN2910FE	RN4910FE	RN4990FE
		10	-	RN1911FE	RN2911FE	RN4911FE	RN4991FE

・当社抵抗内蔵型トランジスタ(デジタルトランジスタ)セレクションテーブル

[デュアル品]

・点対称配置タイプ

V _{CE0} (V)	I _C (mA)	Resistance		<div style="text-align: center;">  US6 (SOT-363) </div> <div style="text-align: center;">  2.0x2.1 </div>			
		R1 (typ.)	R2 (typ.)	 NPNx2	 PNPx2	 PNP+NPN	 NPN+PNP
		(kΩ)	(kΩ)	Part Number			
50	100	4.7	4.7	RN1901 	RN2901 	RN4901 	RN4981 
		10	10	RN1902 	RN2902 	RN4902 	RN4982 
		22	22	RN1903 	RN2903 	RN4903 	RN4983 
		47	47	RN1904 	RN2904 	RN4904 	RN4984 
		2.2	47	RN1905 	RN2905 	RN4905 	RN4985 
		4.7	47	RN1906 	RN2906 	RN4906 	RN4986 
		10	47	RN1907 	RN2907 	RN4907 	RN4987 
		22	47	RN1908 	RN2908 	RN4908 	RN4988 
		47	22	RN1909 	RN2909 	RN4909 	RN4989 
		4.7	-	RN1910 	RN2910 	RN4910 	RN4990 
		10	-	RN1911 	RN2911 	RN4911 	-
47/2.2	47/47	-	-	-	RN49A2 		

V _{CE0} (V)	I _C (mA)	Resistance		<div style="text-align: center;">  SM6 (SOT-26) </div> <div style="text-align: center;">  2.9x2.8 </div>		
		R1 (typ.)	R2 (typ.)	 NPNx2	 PNPx2	 PNP+NPN
		(kΩ)	(kΩ)	Part Number		
50	100	4.7	4.7	RN1601 	RN2601 	RN4601 
		10	10	RN1602 	RN2602 	RN4602 
		22	22	RN1603 	RN2603 	RN4603 
		47	47	RN1604 	RN2604 	RN4604 
		2.2	47	RN1605 	RN2605 	RN4605 
		4.7	47	RN1606 	RN2606 	RN4606 
		10	47	RN1607 	RN2607 	RN4607 
		22	47	RN1608 	RN2608 	RN4608 
		47	22	RN1609 	-	RN4609 
		4.7	∞	RN1610 	RN2610 	RN4610 
		10	∞	RN1611 	-	RN4611 
22	∞	-	-	RN4612 		

関連LINK

- 製品のパラメトリックサーチはこちら [Click](#)
- 関連アプリケーションノート [Click](#)
- BRTのよくあるお問い合わせ（FAQ） [Click](#)
- オンラインディストリビュータご購入、在庫検索ページ [Click](#)
- クロスリファレンス検索はこちら [Click](#)

* 社名・商品名・サービス名などは、それぞれ各社が商標として使用している場合があります。

製品取り扱い上のお願い

株式会社東芝およびその子会社ならびに関係会社を以下「当社」といいます。

本資料に掲載されているハードウェア、ソフトウェアおよびシステムを以下「本製品」といいます。

- 本製品に関する情報等、本資料の掲載内容は、技術の進歩などにより予告なしに変更されることがあります。
- 文書による当社の事前の承諾なしに本資料の転載複製を禁じます。また、文書による当社の事前の承諾を得て本資料を転載複製する場合でも、記載内容に一切変更を加えたり、削除したりしないでください。
- 当社は品質、信頼性の向上に努めていますが、半導体・ストレージ製品は一般に誤作動または故障する場合があります。本製品をご使用頂く場合は、本製品の誤作動や故障により生命・身体・財産が侵害されることのないように、お客様の責任において、お客様のハードウェア・ソフトウェア・システムに必要な安全設計を行うことをお願いします。なお、設計および使用に際しては、本製品に関する最新の情報（本資料、仕様書、データシート、アプリケーションノート、半導体信頼性ハンドブックなど）および本製品が使用される機器の取扱説明書、操作説明書などをご確認の上、これに従ってください。また、上記資料などに記載の製品データ、図、表などに示す技術的な内容、プログラム、アルゴリズムその他応用回路例などの情報を使用する場合は、お客様の製品単独およびシステム全体で十分に評価し、お客様の責任において適用可否を判断してください。
- 本製品は、特別に高い品質・信頼性が要求され、またはその故障や誤作動が生命・身体に危害を及ぼす恐れ、膨大な財産損害を引き起こす恐れ、もしくは社会に深刻な影響を及ぼす恐れのある機器（以下“特定用途”という）に使用されることは意図されていませんし、保証もされていません。特定用途には原子力関連機器、航空・宇宙機器、医療機器（ヘルスケア除く）、車載・輸送機器、列車・船舶機器、交通信号機器、燃焼・爆発制御機器、各種安全関連機器、昇降機器、発電関連機器などが含まれますが、本資料に個別に記載する用途は除きます。特定用途に使用された場合には、当社は一切の責任を負いません。なお、詳細は当社営業窓口まで、または当社Webサイトのお問い合わせフォームからお問い合わせください。
- 本製品を分解、解析、リバースエンジニアリング、改造、改変、翻案、複製等しないでください。
- 本製品を、国内外の法令、規則及び命令により、製造、使用、販売を禁止されている製品に使用することはできません。
- 本資料に掲載してある技術情報は、製品の代表的動作・応用を説明するためのもので、その使用に際して当社及び第三者の知的財産権その他の権利に対する保証または実施権の許諾を行うものではありません。
- 別途、書面による契約またはお客様と当社が合意した仕様書がない限り、当社は、本製品および技術情報に関して、明示的にも黙示的にも一切の保証（機能動作の保証、商品性の保証、特定目的への合致の保証、情報の正確性の保証、第三者の権利の非侵害保証を含むがこれに限らない。）をしておりません。
- 本製品、または本資料に掲載されている技術情報を、大量破壊兵器の開発等の目的、軍事利用の目的、あるいはその他軍事用途の目的で使用しないでください。また、輸出に際しては、「外国為替及び外国貿易法」、「米国輸出管理規則」等、適用ある輸出関連法令を遵守し、それらの定めるところにより必要な手続を行ってください。
- 本製品のRoHS適合性など、詳細につきましては製品個別に必ず当社営業窓口までお問い合わせください。本製品のご使用に際しては、特定の物質の含有・使用を規制するRoHS指令等、適用ある環境関連法令を十分調査の上、かかる法令に適合するようご使用ください。お客様がかかる法令を遵守しないことにより生じた損害に関して、当社は一切の責任を負いかねます。

東芝デバイス&ストレージ株式会社

<https://toshiba.semicon-storage.com/jp/>