

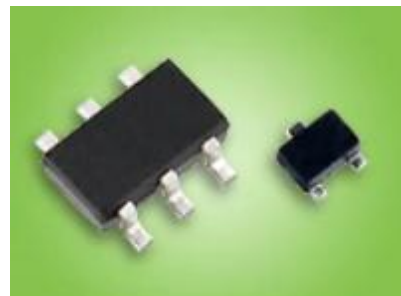
## 東芝抵抗内蔵型トランジスタ(デジタルトランジスタ)製品のご紹介

東芝は、小型パッケージのNPN・PNPトランジスタ(BJT : Bipolar junction transistor)に多彩な抵抗値を組み合わせた抵抗内蔵型トランジスタ(BRT : Bias Resistor Built-in Transistors)をラインアップしています。

### トランジスタのリーディングカンパニー 東芝

東芝は1951年にトランジスタの開発に成功して以来、半導体の黎明期から業界の先駆者として製品を市場に投入し続けている世界最大手のトランジスタベンダーの一つです。これまで多くのお客様方に製品を納入してきた実績を元に、多彩で信頼性の高い抵抗内蔵型トランジスタを提供しております。

\*2021年3月1日当社調べ



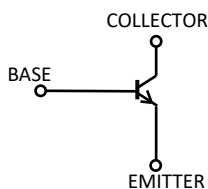
### 日本、タイ工場での高品質で安全・安心のデリバリ

東芝小信号トランジスタ製品は現在は面実装タイプの小型パッケージが中心です。日本、タイ工場での高品質かつ安定した生産により安心のデリバリが可能です。急なデリバリトラブルにも真摯に迅速に対応していきます。

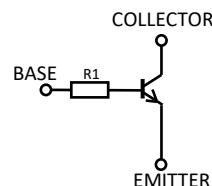
### 抵抗内蔵型トランジスタ(デジタルトランジスタ)の概要

バイポーラトランジスタのベース、ベース・エミッタ間に抵抗を付加したトランジスタです。抵抗内蔵によりバイアス用抵抗など外付け部品が少なく回路構成が容易になります。主な用途はスイッチング用です。下記にNPNトランジスタ・PNPトランジスタに抵抗を追加した場合の例を示します。

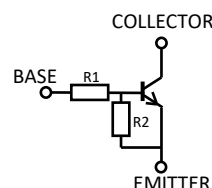
#### NPN Transistor



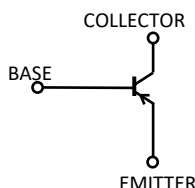
ベース端子(入力抵抗)に抵抗を追加



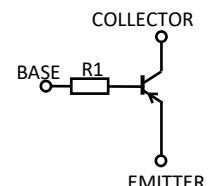
ベース端子とベース-エミッタ端子(EB間抵抗)間に抵抗を追加



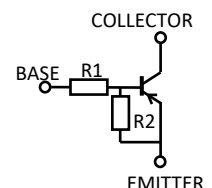
#### PNP Transistor



ベース端子(入力抵抗)に抵抗を追加



ベース端子とベース-エミッタ端子(EB間抵抗)間に抵抗を追加

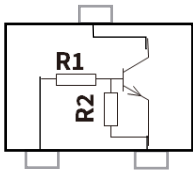
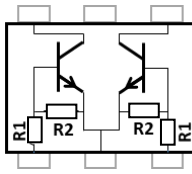
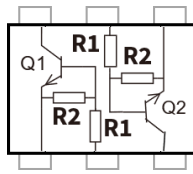


## 当社抵抗内蔵型トランジスタ(デジタルトランジスタ)セレクションガイド

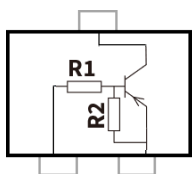
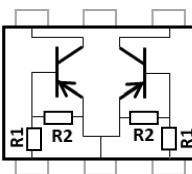
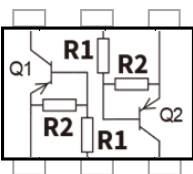
当社では下図に示す通り、パッケージ内にNPNトランジスタ・PNPトランジスタの抵抗内蔵型トランジスタの1in1、2in1品、また1パッケージにNPNとPNPトランジスタを1個ずつ搭載した製品など、多彩な製品ラインアップを揃えております。

### Internal Connections

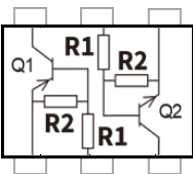
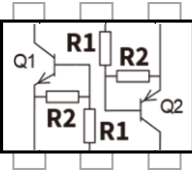
#### NPN type

1in1	2in1	
NPN x 1	エミッターコモン NPN x 2	点対称 NPN x 2
		

#### PNP type





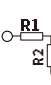

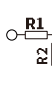
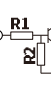
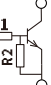



1in1	2in1	
PNP x 1	エミッターコモン PNP x 2	点対称 PNP x 2
		


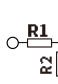
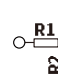
#### NPN+PNP type


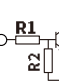
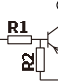
2in1	
点対称 PNP+NPN	点対称 NPN+PNP
	

・当社抵抗内蔵型トランジスタ(デジタルトランジスタ)セレクションテーブル

[シングル品]

V <sub>CE0</sub>   (V)	I <sub>C</sub>   (mA)	Resistance		VESM (SOT-723)  1.2x1.2		SSM (SOT-416)  1.6x1.6		USM (SOT-323)  2.0x2.1		S-Mini (SOT-346)  2.9x2.5	
		R1 (typ.)	R2 (typ.)								
		(kΩ)	(kΩ)	NPN	PNP	NPN	PNP	NPN	PNP	NPN	PNP
		Part Number									
50	100	4.7	4.7	<a href="#">RN1101MFV</a>	<a href="#">RN2101MFV</a>	<a href="#">RN1101</a>	<a href="#">RN2101</a>	<a href="#">RN1301</a>	<a href="#">RN2301</a>	<a href="#">RN1401</a>	<a href="#">RN2401</a>
		10	10	<a href="#">RN1102MFV</a>	<a href="#">RN2102MFV</a>	<a href="#">RN1102</a>	<a href="#">RN2102</a>	<a href="#">RN1302</a>	<a href="#">RN2302</a>	<a href="#">RN1402</a>	<a href="#">RN2402</a>
		22	22	<a href="#">RN1103MFV</a>	<a href="#">RN2103MFV</a>	<a href="#">RN1103</a>	<a href="#">RN2103</a>	<a href="#">RN1303</a>	<a href="#">RN2303</a>	<a href="#">RN1403</a>	<a href="#">RN2403</a>
		47	47	<a href="#">RN1104MFV</a>	<a href="#">RN2104MFV</a>	<a href="#">RN1104</a>	<a href="#">RN2104</a>	<a href="#">RN1304</a>	<a href="#">RN2304</a>	<a href="#">RN1404</a>	<a href="#">RN2404</a>
		2.2	47	<a href="#">RN1105MFV</a>	<a href="#">RN2105MFV</a>	<a href="#">RN1105</a>	<a href="#">RN2105</a>	<a href="#">RN1305</a>	<a href="#">RN2305</a>	<a href="#">RN1405</a>	<a href="#">RN2405</a>
		4.7	47	<a href="#">RN1106MFV</a>	<a href="#">RN2106MFV</a>	<a href="#">RN1106</a>	<a href="#">RN2106</a>	<a href="#">RN1306</a>	<a href="#">RN2306</a>	<a href="#">RN1406</a>	<a href="#">RN2406</a>
		10	47	<a href="#">RN1107MFV</a>	<a href="#">RN2107MFV</a>	<a href="#">RN1107</a>	<a href="#">RN2107</a>	<a href="#">RN1307</a>	<a href="#">RN2307</a>	<a href="#">RN1407</a>	<a href="#">RN2407</a>
		22	47	<a href="#">RN1108MFV</a>	<a href="#">RN2108MFV</a>	<a href="#">RN1108</a>	<a href="#">RN2108</a>	<a href="#">RN1308</a>	<a href="#">RN2308</a>	<a href="#">RN1408</a>	<a href="#">RN2408</a>
		47	22	<a href="#">RN1109MFV</a>	<a href="#">RN2109MFV</a>	<a href="#">RN1109</a>	<a href="#">RN2109</a>	<a href="#">RN1309</a>	<a href="#">RN2309</a>	<a href="#">RN1409</a>	<a href="#">RN2409</a>
		4.7	-	<a href="#">RN1110MFV</a>	<a href="#">RN2110MFV</a>	<a href="#">RN1110</a>	<a href="#">RN2110</a>	<a href="#">RN1310</a>	<a href="#">RN2310</a>	<a href="#">RN1410</a>	<a href="#">RN2410</a>
		10	-	<a href="#">RN1111MFV</a>	<a href="#">RN2111MFV</a>	<a href="#">RN1111</a>	<a href="#">RN2111</a>	<a href="#">RN1311</a>	<a href="#">RN2311</a>	<a href="#">RN1411</a>	<a href="#">RN2411</a>
		22	-	<a href="#">RN1112MFV</a>	<a href="#">RN2112MFV</a>	<a href="#">RN1112</a>	<a href="#">RN2112</a>	<a href="#">RN1312</a>	<a href="#">RN2312</a>	<a href="#">RN1412</a>	<a href="#">RN2412</a>
		47	-	<a href="#">RN1113MFV</a>	<a href="#">RN2113MFV</a>	<a href="#">RN1113</a>	<a href="#">RN2113</a>	<a href="#">RN1313</a>	<a href="#">RN2313</a>	<a href="#">RN1413</a>	<a href="#">RN2413</a>
		1	10	<a href="#">RN1114MFV</a>	<a href="#">RN2114MFV</a>	<a href="#">RN1114</a>	<a href="#">RN2114</a>	<a href="#">RN1314</a>	-	<a href="#">RN1414</a>	<a href="#">RN2414</a>
		2.2	10	<a href="#">RN1115MFV</a>	<a href="#">RN2115MFV</a>	<a href="#">RN1115</a>	<a href="#">RN2115</a>	<a href="#">RN1315</a>	<a href="#">RN2315</a>	<a href="#">RN1415</a>	<a href="#">RN2415</a>
		4.7	10	<a href="#">RN1116MFV</a>	<a href="#">RN2116MFV</a>	<a href="#">RN1116</a>	<a href="#">RN2116</a>	<a href="#">RN1316</a>	<a href="#">RN2316</a>	<a href="#">RN1416</a>	<a href="#">RN2416</a>
		10	4.7	<a href="#">RN1117MFV</a>	<a href="#">RN2117MFV</a>	<a href="#">RN1117</a>	<a href="#">RN2117</a>	<a href="#">RN1317</a>	<a href="#">RN2317</a>	<a href="#">RN1417</a>	<a href="#">RN2417</a>
		47	10	<a href="#">RN1118MFV</a>	-	<a href="#">RN1118</a>	-	<a href="#">RN1318</a>	<a href="#">RN2318</a>	<a href="#">RN1418</a>	<a href="#">RN2418</a>
		1	-	<a href="#">RN1119MFV</a>	<a href="#">RN2119MFV</a>	-	-	-	-	-	-
		100	100	<a href="#">RN1130MFV</a>	<a href="#">RN2130MFV</a>	-	-	-	-	-	-
100	-	<a href="#">RN1131MFV</a>	<a href="#">RN2131MFV</a>	-	-	-	-	-	-		
200	-	<a href="#">RN1132MFV</a>	<a href="#">RN2132MFV</a>	-	-	-	-	-	-		

V <sub>CE0</sub>   (V)	I <sub>C</sub>   (mA)	Resistance		SOT23 (SOT-23)  2.9x2.4	
		R1 (typ.)	R2 (typ.)		
		(kΩ)	(kΩ)	NPN	PNP
		Part Number			
50	100	4.7	4.7	<a href="#">TDTC143E</a>	<a href="#">TDTA143E</a>
		10	10	<a href="#">TDTC114E</a>	<a href="#">TDTA114E</a>
		22	22	<a href="#">TDTC124E</a>	<a href="#">TDTA124E</a>
		47	47	<a href="#">TDTC144E</a>	<a href="#">TDTA144E</a>
		2.2	47	<a href="#">TDTC123J</a>	<a href="#">TDTA123J</a>
		4.7	47	<a href="#">TDTC143Z</a>	<a href="#">TDTA143Z</a>
		10	47	<a href="#">TDTC114Y</a>	<a href="#">TDTA114Y</a>

V <sub>CE0</sub>   (V)	I <sub>C</sub>   (mA)	Resistance		S-Mini (SOT-346)  2.9x2.5	
		R1 (typ.)	R2 (typ.)		
		(kΩ)	(kΩ)	NPN	PNP
		Part Number			
50	800	1	1	<a href="#">RN1421</a>	<a href="#">RN2421</a>
		2.2	2.2	<a href="#">RN1422</a>	<a href="#">RN2422</a>
		4.7	4.7	<a href="#">RN1423</a>	<a href="#">RN2423</a>
		10	10	<a href="#">RN1424</a>	<a href="#">RN2424</a>
		0.47	10	<a href="#">RN1425</a>	<a href="#">RN2425</a>
		1	10	<a href="#">RN1426</a>	<a href="#">RN2426</a>
		2.2	10	<a href="#">RN1427</a>	<a href="#">RN2427</a>

・当社抵抗内蔵型トランジスタ(デジタルトランジスタ)セレクションテーブル

[デュアル品]

・エミッターコモンタイプ

V <sub>CE0</sub>   (V)	I <sub>C</sub>   (mA)	Resistance		ESV (SOT-553) 1.6x1.6		USV (SOT-353) 2.0x2.1		SMV (SOT-25) 2.9x2.8	
		R1 (typ.)	R2 (typ.)						
		(kΩ)	(kΩ)	Part Number					
50	100	4.7	4.7	<a href="#">RN1701JE</a>	<a href="#">RN2701JE</a>	<a href="#">RN1701</a>	<a href="#">RN2701</a>	<a href="#">RN1501</a>	<a href="#">RN2501</a>
		10	10	<a href="#">RN1702JE</a>	<a href="#">RN2702JE</a>	<a href="#">RN1702</a>	<a href="#">RN2702</a>	<a href="#">RN1502</a>	<a href="#">RN2502</a>
		22	22	<a href="#">RN1703JE</a>	<a href="#">RN2703JE</a>	<a href="#">RN1703</a>	<a href="#">RN2703</a>	<a href="#">RN1503</a>	<a href="#">RN2503</a>
		47	47	<a href="#">RN1704JE</a>	<a href="#">RN2704JE</a>	<a href="#">RN1704</a>	<a href="#">RN2704</a>	<a href="#">RN1504</a>	<a href="#">RN2504</a>
		2.2	47	<a href="#">RN1705JE</a>	<a href="#">RN2705JE</a>	<a href="#">RN1705</a>	<a href="#">RN2705</a>	<a href="#">RN1505</a>	<a href="#">RN2505</a>
		4.7	47	<a href="#">RN1706JE</a>	<a href="#">RN2706JE</a>	<a href="#">RN1706</a>	<a href="#">RN2706</a>	<a href="#">RN1506</a>	<a href="#">RN2506</a>
		10	47	<a href="#">RN1707JE</a>	<a href="#">RN2707JE</a>	<a href="#">RN1707</a>	<a href="#">RN2707</a>	<a href="#">RN1507</a>	<a href="#">RN2507</a>
		22	47	<a href="#">RN1708JE</a>	<a href="#">RN2708JE</a>	<a href="#">RN1708</a>	<a href="#">RN2708</a>	<a href="#">RN1508</a>	-
		47	22	<a href="#">RN1709JE</a>	<a href="#">RN2709JE</a>	<a href="#">RN1709</a>	<a href="#">RN2709</a>	<a href="#">RN1509</a>	-
		4.7	-	<a href="#">RN1710JE</a>	<a href="#">RN2710JE</a>	<a href="#">RN1710</a>	<a href="#">RN2710</a>	<a href="#">RN1510</a>	<a href="#">RN2510</a>
		10	-	<a href="#">RN1711JE</a>	<a href="#">RN2711JE</a>	<a href="#">RN1711</a>	<a href="#">RN2711</a>	<a href="#">RN1511</a>	<a href="#">RN2511</a>
		22	-	-	<a href="#">RN2712JE</a>	-	-	-	-
		47	-	-	<a href="#">RN2713JE</a>	-	-	-	-



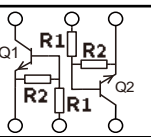
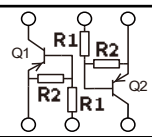
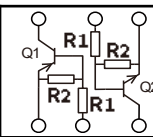
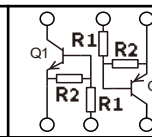












































・点对称配置タイプ



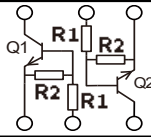
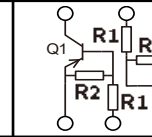
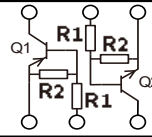
































V <sub>CE0</sub>   (V)	I <sub>C</sub>   (mA)	Resistance		ES6 (SOT-563) 1.6x1.6			
		R1 (typ.)	R2 (typ.)				
		(kΩ)	(kΩ)	Part Number			
50	100	4.7	4.7	<a href="#">RN1901FE</a>	<a href="#">RN2901FE</a>	<a href="#">RN4901FE</a>	<a href="#">RN4981FE</a>
		10	10	<a href="#">RN1902FE</a>	<a href="#">RN2902FE</a>	<a href="#">RN4902FE</a>	<a href="#">RN4982FE</a>
		22	22	<a href="#">RN1903FE</a>	<a href="#">RN2903FE</a>	<a href="#">RN4903FE</a>	<a href="#">RN4983FE</a>
		47	47	<a href="#">RN1904FE</a>	<a href="#">RN2904FE</a>	<a href="#">RN4904FE</a>	<a href="#">RN4984FE</a>
		2.2	47	<a href="#">RN1905FE</a>	<a href="#">RN2905FE</a>	<a href="#">RN4905FE</a>	<a href="#">RN4985FE</a>
		4.7	47	<a href="#">RN1906FE</a>	<a href="#">RN2906FE</a>	<a href="#">RN4906FE</a>	<a href="#">RN4986FE</a>
		10	47	<a href="#">RN1907FE</a>	<a href="#">RN2907FE</a>	<a href="#">RN4907FE</a>	<a href="#">RN4987FE</a>
		22	47	<a href="#">RN1908FE</a>	<a href="#">RN2908FE</a>	<a href="#">RN4908FE</a>	<a href="#">RN4988FE</a>
		47	22	<a href="#">RN1909FE</a>	<a href="#">RN2909FE</a>	<a href="#">RN4909FE</a>	<a href="#">RN4989FE</a>
		4.7	-	<a href="#">RN1910FE</a>	<a href="#">RN2910FE</a>	<a href="#">RN4910FE</a>	<a href="#">RN4990FE</a>
		10	-	<a href="#">RN1911FE</a>	<a href="#">RN2911FE</a>	<a href="#">RN4911FE</a>	<a href="#">RN4991FE</a>

・当社抵抗内蔵型トランジスタ(デジタルトランジスタ)セレクションテーブル

[デュアル品]

・点対称配置タイプ

V <sub>CE0</sub>   (V)	I <sub>C</sub>   (mA)	Resistance		<div style="text-align: center;">   US6 (SOT-363)                 </div> <div style="text-align: center;">   2.0x2.1                 </div>			
		R1 (typ.)	R2 (typ.)	 NPNx2	 PNPx2	 PNP+NPN	 NPN+PNP
		(kΩ)	(kΩ)	Part Number			
50	100	4.7	4.7	<a href="#">RN1901</a> 	<a href="#">RN2901</a> 	<a href="#">RN4901</a> 	<a href="#">RN4981</a> 
		10	10	<a href="#">RN1902</a> 	<a href="#">RN2902</a> 	<a href="#">RN4902</a> 	<a href="#">RN4982</a> 
		22	22	<a href="#">RN1903</a> 	<a href="#">RN2903</a> 	<a href="#">RN4903</a> 	<a href="#">RN4983</a> 
		47	47	<a href="#">RN1904</a> 	<a href="#">RN2904</a> 	<a href="#">RN4904</a> 	<a href="#">RN4984</a> 
		2.2	47	<a href="#">RN1905</a> 	<a href="#">RN2905</a> 	<a href="#">RN4905</a> 	<a href="#">RN4985</a> 
		4.7	47	<a href="#">RN1906</a> 	<a href="#">RN2906</a> 	<a href="#">RN4906</a> 	<a href="#">RN4986</a> 
		10	47	<a href="#">RN1907</a> 	<a href="#">RN2907</a> 	<a href="#">RN4907</a> 	<a href="#">RN4987</a> 
		22	47	<a href="#">RN1908</a> 	<a href="#">RN2908</a> 	<a href="#">RN4908</a> 	<a href="#">RN4988</a> 
		47	22	<a href="#">RN1909</a> 	<a href="#">RN2909</a> 	<a href="#">RN4909</a> 	<a href="#">RN4989</a> 
		4.7	-	<a href="#">RN1910</a> 	<a href="#">RN2910</a> 	<a href="#">RN4910</a> 	<a href="#">RN4990</a> 
		10	-	<a href="#">RN1911</a> 	<a href="#">RN2911</a> 	<a href="#">RN4911</a> 	-
47/2.2	47/47	-	-	-	<a href="#">RN49A2</a> 		

V <sub>CE0</sub>   (V)	I <sub>C</sub>   (mA)	Resistance		<div style="text-align: center;">   SM6 (SOT-26)                 </div> <div style="text-align: center;">   2.9x2.8                 </div>		
		R1 (typ.)	R2 (typ.)	 NPNx2	 PNPx2	 PNP+NPN
		(kΩ)	(kΩ)	Part Number		
50	100	4.7	4.7	<a href="#">RN1601</a> 	<a href="#">RN2601</a> 	<a href="#">RN4601</a> 
		10	10	<a href="#">RN1602</a> 	<a href="#">RN2602</a> 	<a href="#">RN4602</a> 
		22	22	<a href="#">RN1603</a> 	<a href="#">RN2603</a> 	<a href="#">RN4603</a> 
		47	47	<a href="#">RN1604</a> 	<a href="#">RN2604</a> 	<a href="#">RN4604</a> 
		2.2	47	<a href="#">RN1605</a> 	<a href="#">RN2605</a> 	<a href="#">RN4605</a> 
		4.7	47	<a href="#">RN1606</a> 	<a href="#">RN2606</a> 	<a href="#">RN4606</a> 
		10	47	<a href="#">RN1607</a> 	<a href="#">RN2607</a> 	<a href="#">RN4607</a> 
		22	47	<a href="#">RN1608</a> 	<a href="#">RN2608</a> 	<a href="#">RN4608</a> 
		47	22	<a href="#">RN1609</a> 	-	<a href="#">RN4609</a> 
		4.7	∞	<a href="#">RN1610</a> 	<a href="#">RN2610</a> 	<a href="#">RN4610</a> 
		10	∞	<a href="#">RN1611</a> 	-	<a href="#">RN4611</a> 
22	∞	-	-	<a href="#">RN4612</a> 		

## 関連LINK

- 製品のパラメトリックサーチはこちら [Click](#)
- 関連アプリケーションノート [Click](#)
- BRTのよくあるお問い合わせ（FAQ） [Click](#)
- オンラインディストリビュータご購入、在庫検索ページ [Click](#)
- クロスリファレンス検索はこちら [Click](#)

\* 社名・商品名・サービス名などは、それぞれ各社が商標として使用している場合があります。

## 製品取り扱い上のお願い

株式会社東芝およびその子会社ならびに関係会社を以下「当社」といいます。

本資料に掲載されているハードウェア、ソフトウェアおよびシステムを以下「本製品」といいます。

- 本製品に関する情報等、本資料の掲載内容は、技術の進歩などにより予告なしに変更されることがあります。
- 文書による当社の事前の承諾なしに本資料の転載複製を禁じます。また、文書による当社の事前の承諾を得て本資料を転載複製する場合でも、記載内容に一切変更を加えたり、削除したりしないでください。
- 当社は品質、信頼性の向上に努めていますが、半導体・ストレージ製品は一般に誤作動または故障する場合があります。本製品をご使用頂く場合は、本製品の誤作動や故障により生命・身体・財産が侵害されることのないように、お客様の責任において、お客様のハードウェア・ソフトウェア・システムに必要な安全設計を行うことをお願いします。なお、設計および使用に際しては、本製品に関する最新の情報（本資料、仕様書、データシート、アプリケーションノート、半導体信頼性ハンドブックなど）および本製品が使用される機器の取扱説明書、操作説明書などをご確認の上、これに従ってください。また、上記資料などに記載の製品データ、図、表などに示す技術的な内容、プログラム、アルゴリズムその他応用回路例などの情報を使用する場合は、お客様の製品単独およびシステム全体で十分に評価し、お客様の責任において適用可否を判断してください。
- 本製品は、特別に高い品質・信頼性が要求され、またはその故障や誤作動が生命・身体に危害を及ぼす恐れ、膨大な財産損害を引き起こす恐れ、もしくは社会に深刻な影響を及ぼす恐れのある機器（以下“特定用途”という）に使用されることは意図されていませんし、保証もされていません。特定用途には原子力関連機器、航空・宇宙機器、医療機器（ヘルスケア除く）、車載・輸送機器、列車・船舶機器、交通信号機器、燃焼・爆発制御機器、各種安全関連機器、昇降機器、発電関連機器などが含まれますが、本資料に個別に記載する用途は除きます。特定用途に使用された場合には、当社は一切の責任を負いません。なお、詳細は当社営業窓口まで、または当社Webサイトのお問い合わせフォームからお問い合わせください。
- 本製品を分解、解析、リバースエンジニアリング、改造、改変、翻案、複製等しないでください。
- 本製品を、国内外の法令、規則及び命令により、製造、使用、販売を禁止されている製品に使用することはできません。
- 本資料に掲載してある技術情報は、製品の代表的動作・応用を説明するためのもので、その使用に際して当社及び第三者の知的財産権その他の権利に対する保証または実施権の許諾を行うものではありません。
- 別途、書面による契約またはお客様と当社が合意した仕様書がない限り、当社は、本製品および技術情報に関して、明示的にも黙示的にも一切の保証（機能動作の保証、商品性の保証、特定目的への合致の保証、情報の正確性の保証、第三者の権利の非侵害保証を含むがこれに限らない。）をしておりません。
- 本製品、または本資料に掲載されている技術情報を、大量破壊兵器の開発等の目的、軍事利用の目的、あるいはその他軍事用途の目的で使用しないでください。また、輸出に際しては、「外国為替及び外国貿易法」、「米国輸出管理規則」等、適用ある輸出関連法令を遵守し、それらの定めるところにより必要な手続を行ってください。
- 本製品のRoHS適合性など、詳細につきましては製品個別に必ず当社営業窓口までお問い合わせください。本製品のご使用に際しては、特定の物質の含有・使用を規制するRoHS指令等、適用ある環境関連法令を十分調査の上、かかる法令に適合するようご使用ください。お客様がかかる法令を遵守しないことにより生じた損害に関して、当社は一切の責任を負いかねます。

東芝デバイス&ストレージ株式会社

<https://toshiba.semicon-storage.com/jp/>