

レベルシフター（電圧変換ロジック IC）の選択方法

概要

本資料は、レベルシフター（電圧変換ロジック IC）の選択方法について解説します。電子基板上に異電源デバイスが混在する場合、信号の電圧レベルを昇圧、降圧または昇降圧する必要があります。本資料で最適なレベルシフターを選定する方法を説明します。

目次

内容

概要	1
目次	2
1. はじめに ~なぜレベルシフターが必要なのか~	5
2. レベルシフターの種類	6
2.1 入力 TTL レベル	6
2.2 入力トレラント	7
2.3 オープンドレイン（（降圧、昇圧）単方向）	8
3. レベルシフターの選択方法	10
4. 東芝のレベルシフター 選択事例	11
4.1 ケース 1 入力 TTL を用いた昇圧例（単方向/単電源）	11
4.2 ケース 2 オープンドレイン出力機能を用いた昇圧例（単方向/単電源）	12
4.3 ケース 3 入力 LVTTTL レベルを用いた低電圧からの昇圧例（単方向/単電源）	13
4.4 ケース 4 レベルシフター専用 IC（バッファータイプ）を用いた昇圧例（単方向/2 電源）	13
4.5 ケース 5 入力トレラント機能を用いた降圧例（単方向/単電源）	15
4.6 ケース 6 入力トレラント機能とオープンドレイン出力機能を持つ製品を用いた降圧例（単方向/単電源）	16
4.7 ケース 7 2 電源双方向レベルシフター(バッファータイプ)を用いた昇圧・降圧例	17
4.8 ケース 8 2 電源レベルシフトバススイッチを用いた昇圧・降圧例	18
5. アプリケーション事例	20
5.1 単体ディスクリート（MOSFET）での電圧変換を置き換え	20
5.2 各種インターフェース（SPI、UART、I ² C など）での信号電圧変換	20
5.2.1 UART 方式（4 ライン）でのレベル変換事例	21
5.2.2 UART 方式（2 ライン）でのレベル変換事例	21
5.2.3 I ² C 方式でのレベル変換事例	22
5.2.4 SPI 方式でのレベル変換事例	23
まとめ	24
Appendix（製品一覧、パッケージ一覧）	25
製品取り扱い上のお願い	31

目次

図 1	なぜレベルシフターが必要なのか？	5
図 2	入力 TTL レベル（5V TTL/3.3-LVTTL）	7
図 3	入力端子等価図および動作範囲（トレラント無・有）	8
図 4	出カトレラント（出カパワーダウプロテクション）機能が無い場合	8
図 5	オープンドレインを活用した昇圧・降圧事例	9
図 6	レベルシフターの選択ステップ	10
図 7	入力 TTL を用いた昇圧事例	12
図 8	オープンドレイン出力機能を用いた昇圧事例（74LCX05）	12
図 9	入力 LVTTL レベルを用いた低電圧からの昇圧事例（7UL1T34）	13
図 10	レベルシフター（2 電源バッファタイプ）を用いた昇圧事例（TC7SP3125）	14
図 11	入カトレラント機能を用いた降圧事例（TC7SZ34）	15
図 12	入カトレラント機能とオープンドレイン出力機能を持つ製品を用いた降圧例（74VHCV05）	16
図 13	ケース 7：2 電源双方向レベルシフター（バッファタイプ）を用いた昇降圧事例（TC7MP3125）	17
図 14	電圧変換事例（ケース 8：2 電源レベルシフトバススイッチ）	19
図 15	2 電源レベルシフトバススイッチの電圧変換事例	19
図 16	レベル変換事例（UART 方式（4 ライン））	21
図 17	レベル変換事例（UART 方式（2 ライン））	21
図 18	レベル変換事例（I ² C 方式）	22
図 19	レベル変換方式（SPI 方式）	23

表目次

表 1	東芝のレベルシフター 8つの選択事例	11
表 2	ケース 1（昇圧/単方向/単電源：2V(TTL) → 5V±0.5V）	11
表 3	ケース 2（単方向/昇圧/単電源：V _{IH} (min) → V _{OUT} (max)までの任意の電圧）	12
表 4	ケース 3（単方向/昇圧/単電源：入力 TTL/LVTTL レベルの信号→V _{CC} (opr.)までの昇圧）	13
表 5	ケース 4（単方向/昇圧/2 電源：V _{IH} (min) → 3.6V）	14
表 6	ケース 5（単方向/降圧/単電源：入カトレラント電圧（V）→ V _{CC} (opr.)）	15
表 7	ケース 6（単方向/降圧/単電源：入カトレラント電圧（3.6~5.5）→ V _{CC} (opr.)までの任意の電圧）	16
表 8	ケース 7 2 電源双方向レベルシフター（バッファタイプ）（双方向/昇降圧/2 電源：V _{CCA} ↔ V _{CCB} ）	17

表 9 ケース 8 2 電源レベルシフトバススイッチ（双方向/昇降圧/2 電源 : $V_{CCA} \leftrightarrow V_{CCB}$ ）	18
表 10 各種インターフェース規格での信号電圧変換（推奨製品）	20

1. はじめに ～なぜレベルシフターが必要なのか～

昨今、セットの高速化、高機能化、小型化、低消費電力化がますます進んでいます。使用される半導体製品に対しても同じような要求が増えており、特にコアとなるLSIは微細プロセスを使ってこの要求に応えてきています。微細プロセスは内部の電界の関係で一般的に耐圧が低く、また低消費電力化の要求からプロセスが新しくなるほど低電圧化が進んでいます。一方周辺ICは外部セットとのインターフェース規格を満たす必要もあり、依然として5 Vあるいは3.3 Vでの動作が必要になります。この場合、コアICと周辺ICとの間に電圧差が発生し、信号を受ける側の入力電圧規格を満足できないケースが発生します。

また、逆にセットのコストを抑えるためにコアICにはレガシー製品を使い、周辺ICには先端の低電圧品を使うケースも増えています。その場合もコアICと周辺ICの間で電圧差が生じます。この様に、同じ基板上に様々な電源電圧で動作する半導体製品が混在しているのが一般的です。異なる電源電圧の製品同士を接続する場合、ドライバー側の出力する信号レベルを、レシーバー側が論理的に問題なく受け取れるようにする必要があります。その役割を果たすデバイスが、“レベルシフター”です。呼び方は各社まちまちで、レベルシフター、ポルテージ・トランスレーター、電圧レベル変換ICなど様々です。設計者が、要求仕様（電圧変換レベル、信号速度、パッケージなど）にあったレベルシフターを探し出すのは、熟練度の必要な作業になっています。

本アプリケーションノートは、設計者が要求仕様にあった製品を的確に選択できるように、纏めています。

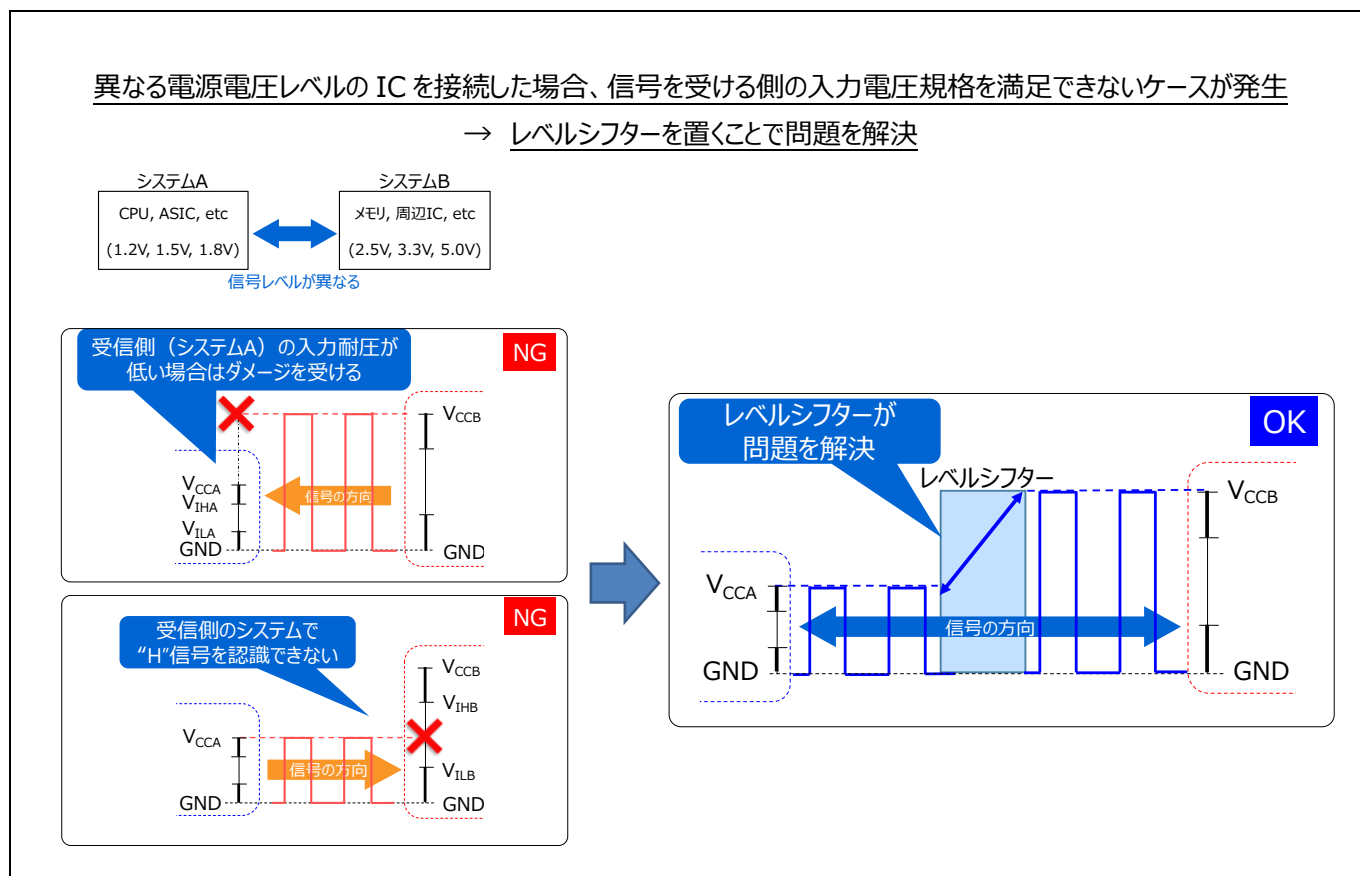


図 1 なぜレベルシフターが必要なのか？

2. レベルシフターの種類

レベルシフター（電圧変換ロジック IC）の種類は大きく下記二種類に分類できます。

（1）レベルシフター専用 IC

・レベルシフター（バッファタイプ）

例：単電源/単方向 [74LV4T125FT](#)、[74LV4T126FT](#)、[7UL1T34FU](#)

2 電源/双方向 [TC7MP3125FT](#)、[TC7MPN3125FT](#)

・2 電源レベルシフトバススイッチ

例：2 電源/双方向 [TC7MPB9307FT](#)、[TC7QPB9306FT](#)、[TC7WPB9306FK](#)、[TC7SPB9306TU](#)

（2）CMOS ロジック IC や One-gate Logic (L-MOS) ^注のレベルシフト機能(下記)を利用した IC

注：以降 L-MOS と表記します。

・入力 TTL レベル

・入力トレラント

・オープンドレイン

各々の機能については以下で詳細に説明します。

2.1 入力 TTL レベル

TTL(Transistor – Transistor Logic)は 5 V 動作のバイポーラトランジスターで構成されたロジックで、CMOS ロジック IC が主流になってきた現在でも、74LS、74ALS などが存在しています。5 V 系電源でロジックを構成するときに信号の受け渡しに弊害が生じないように入力 TTL レベルと言う規格が存在しています。5 V 系の入力 TTL レベルを持つ製品は、74HCT、74ACT、74VHCT のようにシリーズ名末尾に T がつく製品です。

また、近年では CMOS で構成された 3 V 系電源に対し LVTTL(Low Voltage Transistor – Transistor Logic)という規格(JEITA ED-5001A)が出てきています。TTL レベルと同様のしきい値電圧が規格化されています。74LCX、74VCX は LVTTL 規格を満たしています。

通常の CMOS ロジックの入力しきい値は、 $1/2 \times V_{CC}$ になるように設計されており、データシート上の規格は V_{IH} ($0.7 \times V_{CC}$) / V_{IL} ($0.3 \times V_{CC}$) となっています。5 V CMOS ロジックの場合は、 V_{IH} (3.5 V) / V_{IL} (1.5 V) となります。

一方、5 V TTL の出力電圧規格は、 V_{OH} (2.4 V) / V_{OL} (0.4 V) ですので、5 V TTL と 5 V CMOS ロジック IC を接続しようとした場合、CMOS ロジック IC は、5 V TTL の V_{OH} (2.4 V) を “H” レベルとは認識しません ($V_{OH} < V_{IH}$)。これに対し、入力 TTL レベルを持った CMOS ロジック IC は、入力しきい値電圧を通常の CMOS ロジック IC より下げ、電源電圧 5 V の時に $V_{IH}(\min)$ は 2.0 V、 $V_{IL}(\max)$ は 0.8 V となっています。

従って、 $V_{OH} > V_{IH}$ となり “H” 電圧を問題なく認識することができます。(図 2 参照)

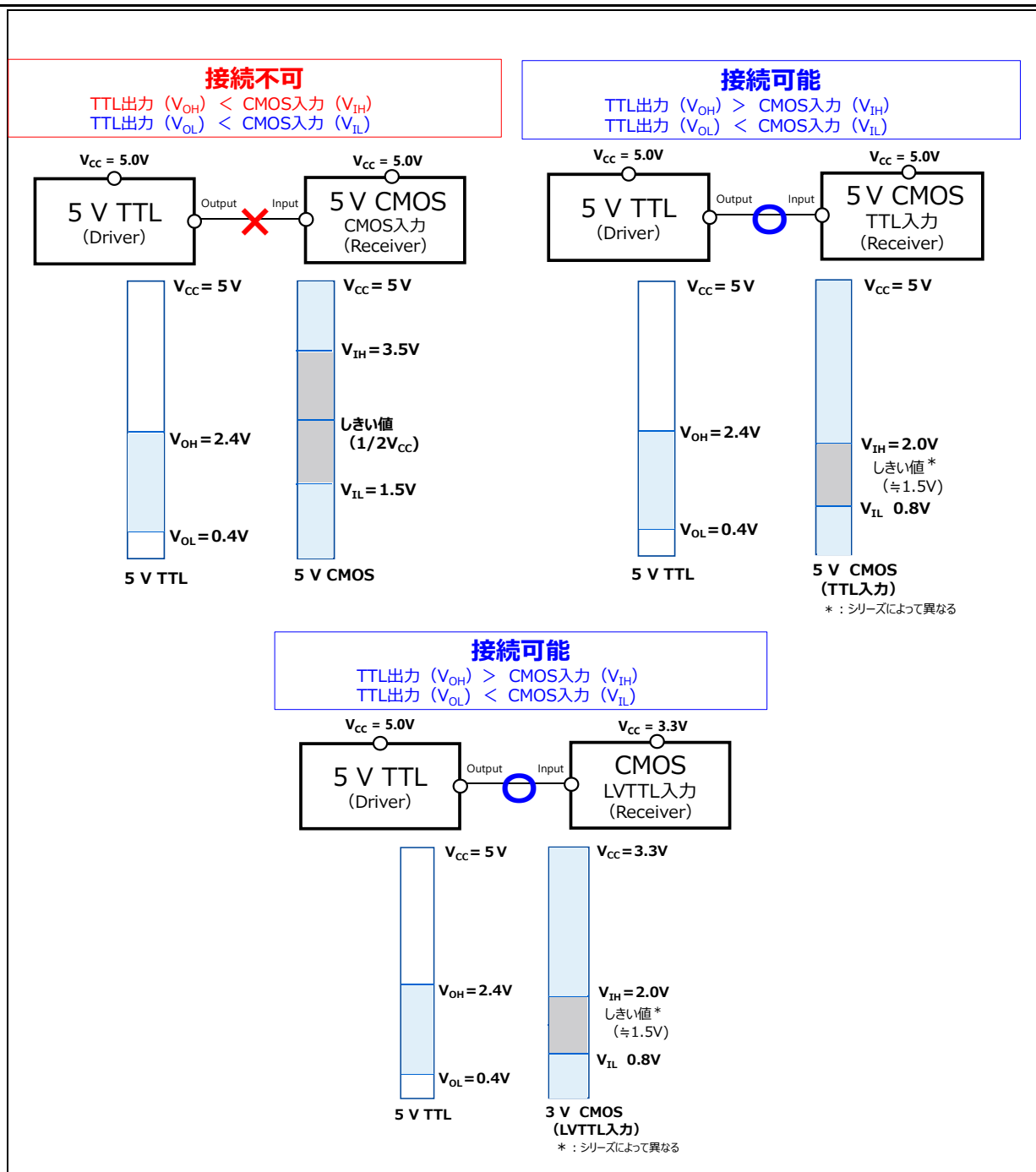


図 2 入力 TTL レベル (5 V TTL/3.3-LVTTL)

2.2 入力トレラント

トレラントとは「耐性のある」という意味です。入力トレラント機能とは、入力電圧が電源電圧以上に高く設定されたとき、入力から電源に向かって電流が流れない機能です。例えば電源 $V_{CC} = 0V$ で入力信号が入ってきても電源に向かって電流は流れません。本機能は入力端子から V_{CC} への保護用ダイオードが無い回路を採用することで実現しています。本機能を持っているか否かは、データシートの動作範囲の入力電圧にて判断できます。本機能を持つ製品は、規格が V_{CC} に依存せず、 $0 \sim V_{CC}(\max)$ (74VHC シリーズの場合は 5.5 V) になっています。逆に、本機能を持っていない製品は、 $0 \sim V_{CC}$ となっています。

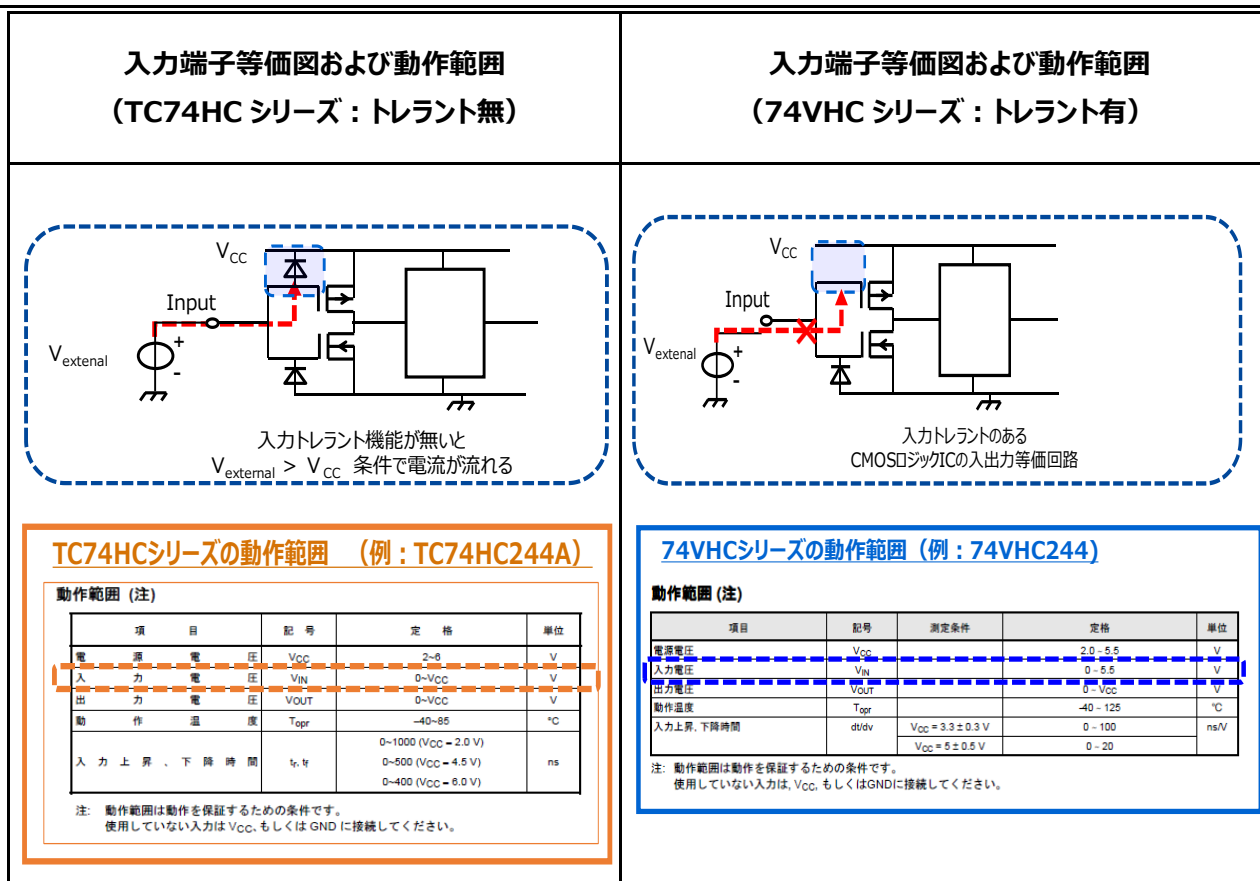


図 3 入力端子等価図および動作範囲（トレラント無・有）

2.3 オープンドレイン（（降圧、昇圧）単方向）

オープンドレイン製品の出力端子にプルアップ抵抗を接続し、プルアップ抵抗の別の一端を任意の電源に接続することにより、任意の電源の電圧に変換できます。ただし、オープンドレイン製品の電源電圧よりも高い電源にプルアップ抵抗を接続する ($V_{\text{CCA}} < V_{\text{CCB}}$) の場合は、 V_{CCB} から V_{CCA} へ電流が流れないようにするために出力トレラント機能がある製品を選択していただく必要があります。

出力トレラント機能はパワーダウンプロテクションとも呼んでいます。この機能が無いと $V_{\text{CCB}} > V_{\text{CCA}}$ の場合、図 4 のように $V_{\text{CCB}} \rightarrow V_{\text{CCA}}$ に向かって電流が流れます。本機能を持った製品は、 V_{CC} に依存せず、 $V_{\text{OUT(max)}}$ (74VHCT の場合は 5.5 V) まで印加する事ができます。オープンドレインは NAND (03)、Inverter (05)、Buffer (07) のファンクション製品が対応しています。

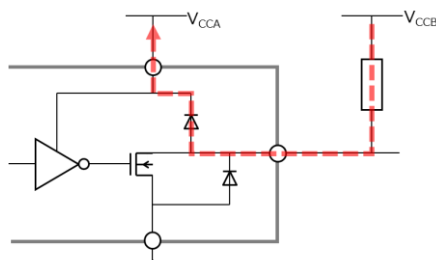
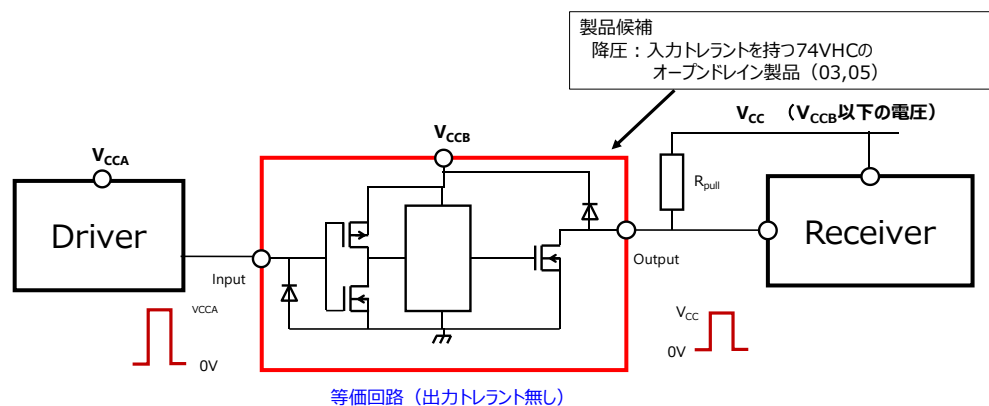


図 4 出力トレラント（出力パワーダウンプロテクション）機能が無い場合

また、出力が Low 状態の際、プルアップ抵抗を介して定常電流が流れるので抵抗値の選定が必要です。CMOS ロジック IC が“L”を出力するときに電流値が大きくなります。また、立ち上がり時間がプルアップ抵抗の影響を受けるため、出力の立ち上がりと立ち下がり時間が異なることがあります。

出カトレント無し製品は V_{CCB} までの降圧のみ



出カトレント有りの製品は、 V_{CCB} に関係なく $V_{OUT(max)}$ までの昇圧・降圧が可能

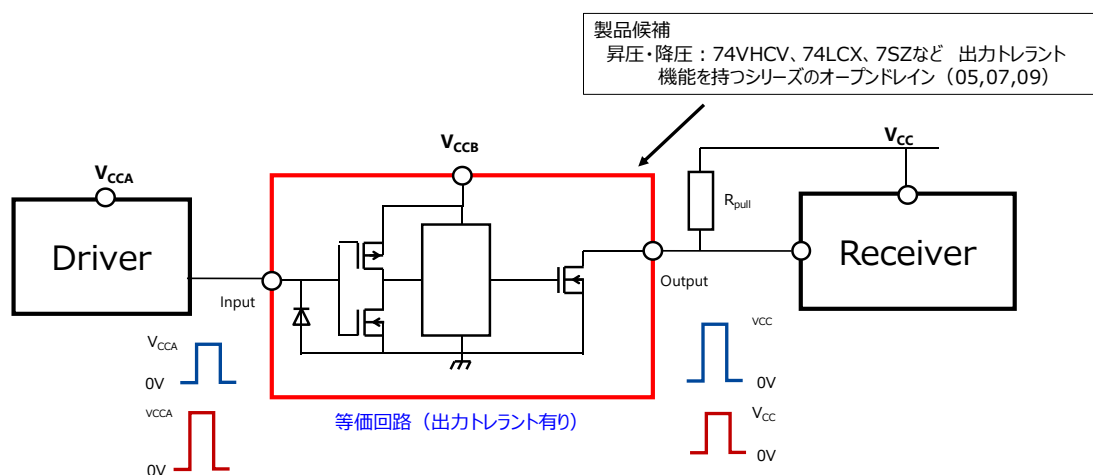


図 5 オープンドレインを活用した昇圧・降圧事例

3. レベルシフターの選択方法

一般的に6つのステップを確認することで、求められる性能のレベルシフターを選択することが出来ます。

ステップ1～3でおおよそのシリーズの絞り込みを行い、それ以降ステップ4～6で所望のデバイスを選択することが出来ます。

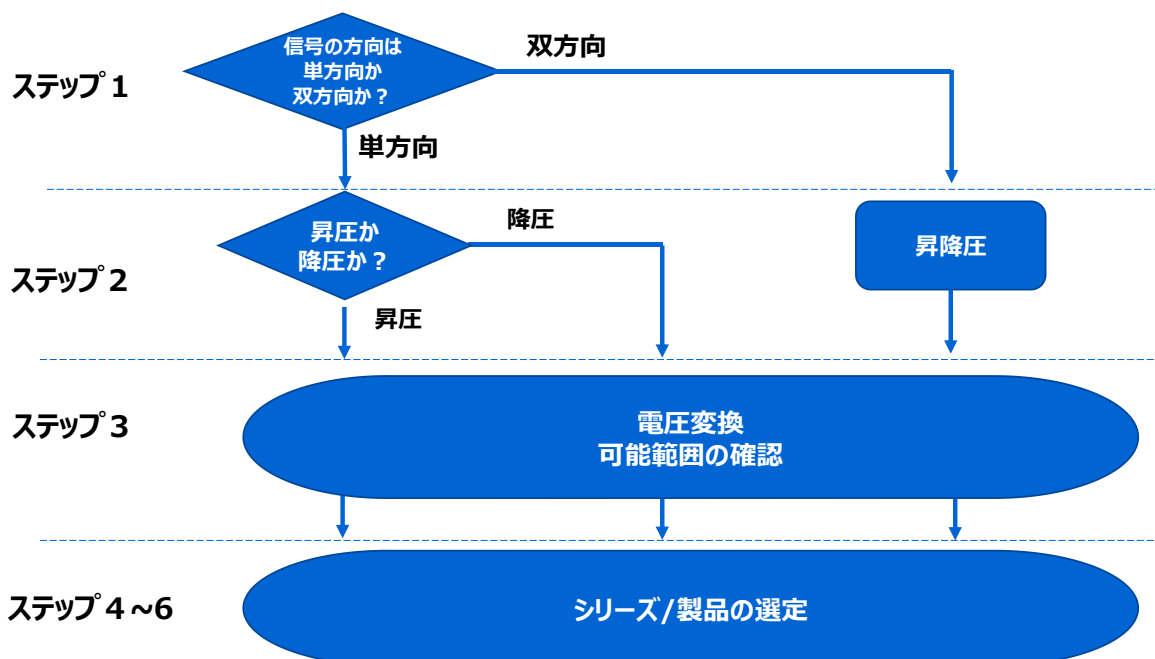


図 6 レベルシフターの選択ステップ

ステップ1：信号の方向（単方向・双方向）を選択します。

ステップ2：単方向の場合は、昇圧するのか、降圧するのかを選択します。双方向の場合は、一般的に昇降圧を選択する事になります。

ステップ3：ドライバーの出力レベルおよびレシーバーの入力レベルから、何Vから何Vへの変換が必要かを考え、各シリーズの電圧可能範囲を確認し、要求仕様に合うものを選定してください。

その際、電源端子数が一つ（単電源）の製品と、二つ（2電源）の製品が存在する場合があります。

単電源の製品は、CMOSロジックICやL-MOSのレベルシフト機能（入力TTL/入カトレラント/オープンドレイン）を利用したICです。電源電圧の範囲や、入力の V_{IH} 規格などを確認しながら、製品を選定する必要があります。一方、2電源製品は、ドライバーの出力レベルを片方の電源端子レベルに設定し、レシーバーの出力レベルをもう片方の電源端子レベルに設定するだけで、簡単に電圧変換が出来るレベルシフター専用ICです。

ステップ4：必要な回路数（信号数）を確認してください。

ステップ5：必要な信号速度（ t_{PLH}/t_{PHL} または t_{PLZ}/t_{PZL} ）を確認してください。

その際、同時に出力駆動力（ I_{OH}/I_{OL} ）もご確認ください。特に双方向の昇降圧の場合、出力駆動力を持つ2電源レベルシフター（バッファタイプ）と、出力駆動力を持たず、信号のON/OFFや分岐をすることを目的とした2電源レベルシフトバススイッチがありますので、要求仕様に合わせて最適な製品を選択して下さい。

ステップ6：必要なパッケージを確認してください。

4. 東芝のレベルシフター 選択事例

東芝では、お客様の要求に合わせて様々なレベルシフターを提供しています。
前ページで述べたレベルシフターの選択のステップに則して、東芝のレベルシフターを選択する事例を紹介いたします。下記 8 つのケースについて後で個別に詳細説明いたします。

表 1 東芝のレベルシフター 8 つの選択事例

	ステップ1	ステップ2	ステップ3		
	信号の方向	昇圧・降圧	電圧変換可能範囲	電源数	
ケース1	単方向	昇圧	2V(TTL) → 5V±0.5V (V _{CC} 範囲)	単電源	
ケース2			V _{IH} (min) → V _{OUT} (max)までの任意の電圧 (Open-drain活用) 例) 1.65V → 5.5V、0.9V → 3.6V		
ケース3			入力TTL/LVTTLレベル → V _{CC} (opr.) 例) 2V → 5V±0.5V、1.2V → 2.5V±0.2V		
ケース4			0.72V → 3.6V (UL1T/2Tシリーズより更に低電圧での昇圧に対応)		
ケース5		降圧	入力トレラント → V _{CC} (opr.) 例) 5V → 2V、3.6V → 0.9V	単電源	
ケース6			入力トレラント → V _{CC} (opr.)までの任意の電圧 (Open-drain活用) 例) 5.5V → 1.65V、3.6V → 0.9V		
ケース7		双方向	昇降圧	V _{CCA} ⇔ V _{CCB} バッファタイプ 例) A (0.72V) → B (3.6V)、B (3.6V) → A (1.1V)	2電源
ケース8				V _{CCA} ⇔ V _{CCB} パススイッチタイプ： 例) A (1.4V) → B (5.5V)、B (5.5V) → A (1.65V)	

4.1 ケース1 入力 TTL を用いた昇圧例（単方向/単電源）

単電源 TTL レベル (V_{IH}=2.0 V、V_IL=0.8 V)の入力しきい値を持ったロジック IC の活用

電源電圧は、4.5~5.5 V の範囲に対応しています。

Buffer や Bus Transceiver だけでなく、Gate/Flip-Flop など様々なファンクションを選択することができます。

ステップ1：単方向 → ステップ2：昇圧

ステップ3：電圧変換可能範囲 2V(TTL) → 5V±0.5V

ステップ4：必要な回路数により、CMOS ロジック IC、L-MOS から選択してください。

ステップ5：必要な信号速度を、製品ラインアップより選択してください。

高速動作が必要な場合は、74AC シリーズ (74ACT) 又は 74VHC シリーズ(74VHCT)から選択してください。

ステップ6：基板実装スペースに最適なパッケージを選択してください。

表 2 ケース1（昇圧/単方向/単電源：2 V(TTL) → 5 V±0.5 V）

製品分類	製品名	回路数	パッケージ	V _{CC} (opr.)(V)	V _{IH} (min)(V)	V _{OUT} (max)(V)	電圧変換可能範囲(V)	t _{PLH} /t _{PHL} (ns) #1	I _{OH} / I _{OL} (mA)	
CMOS Logic IC	74HC	1~8	DIP/SOP/TSSOP	4.5~5.5	2	5.5	2→5.5	28	6 @V _{CC} =4.5 V	
			SOIC/TSSOP	4.5~5.5	2	5.5	2→5.5			
	74VHC	1~8	DIP/SOP/TSSOP/US	4.5~5.5	2	5.5	2→5.5	9.5	8 @V _{CC} =4.5 V	
			TSSOP	4.5~5.5	2	5.5	2→5.5			
				4.5~5.5	2	5.5	2→5.5			
One-gate Logic (L-MOS)	TTLレベル 入力	TC7WTxxx	2	SM8	4.5~5.5	2	5.5	2→5.5	28	6 @V _{CC} =4.5 V
		TC7SETxxx	1	SMV/USV	4.5~5.5	2	5.5	2→5.5	11.9	8 @V _{CC} =4.5 V

#1:V_{CC}(opr.) max、Ta=85 °C、CL=50 pF 時の max 値。Function : CMOS ロジック IC(244)/L-MOS(125)

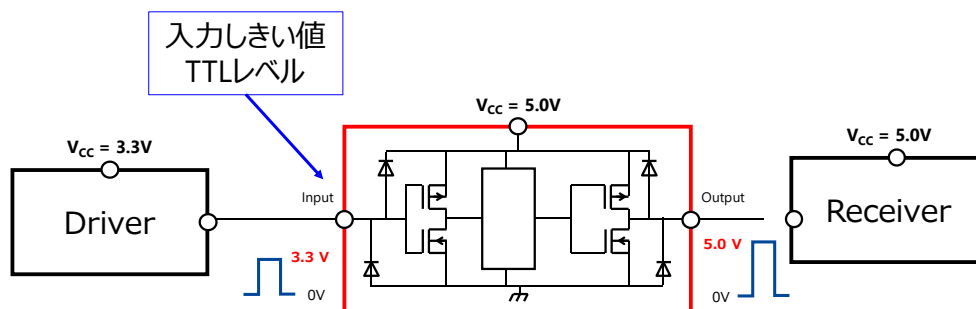


図 7 入力 TTL を用いた昇圧事例

4.2 ケース 2 オープンドレイン出力機能を用いた昇圧例（単方向/単電源）

出カトレアント（パワーダウンプロテクション）を持ったオープンレイン出力の活用

ステップ 1：単方向 → ステップ 2：昇圧

ステップ 3：電圧変換可能範囲 $V_{IH}(\min) \rightarrow V_{OUT}(\max)$ までの任意の電圧
例 1.65 V → 5.5 V、0.9 V → 3.6 V

ステップ 4：必要な回路数により CMOS ロジック IC、L-MOS から選択してください。

ステップ 5：必要な信号速度を、製品ラインアップより選択してください。

ステップ 6：基板実装スペースに最適なパッケージを選択してください。

また、超低電圧（0.9 V）からの電圧変換が必要な場合は、L-MOS(LVP シリーズ：7UL)を選択してください。

表 3 ケース 2（単方向/昇圧/単電源： $V_{IH}(\min) \rightarrow V_{OUT}(\max)$ までの任意の電圧）

製品分類	製品名	回路数	パッケージ	$V_{CC}(\text{opr.})(V)$	$V_{IH}(\min)(V)$	$V_{OUT}(\max)(V)$	電圧変換可能範囲(V)	$t_{PLZ}/t_{PZL}(\text{ns})$ #2	$ I_{OH} /I_{OL}(\text{mA})$
CMOS Logic IC	74VHC	74VHCV05/07	TSSOP	1.8~5.5	1.65	5.5	1.65→5.5	8.5	16 @ $V_{CC}=4.5\text{V}$
		TC74VHCV05/07	US	1.8~5.5	1.65	5.5	1.65→5.5		
	74LCX	74LCX05/07	TSSOP	1.65~5.5	1.65*0.9	5.5	1.5→5.5	4	24 @ $V_{CC}=3.0\text{V}$
		TC74LCX05/07	US	1.65~5.5	1.65*0.9	5.5	1.5→5.5		
製品分類	製品名	回路数	パッケージ	$V_{CC}(\text{opr.})(V)$	$V_{IH}(\min)(V)$	$V_{OUT}(\max)(V)$	電圧変換可能範囲(V)	$t_{PLZ}/t_{PZL}(\text{ns})$ #2	$ I_{OH} /I_{OL}(\text{mA})$
One-gate Logic (L-MOS)	VHS	TC7SH09	SMV/USV	2.0~5.5	1.5	5.5	1.5→5.5	8	8 @ $V_{CC}=4.5\text{V}$
	SHS	TC7SZ05/07	SMV/USV/ESV/FSV	1.65~5.5	1.65*0.75	5.5	1.3→5.5	4.5	24 @ $V_{CC}=3.0\text{V}$
		TC7PZ05/07	US6	1.65~5.5	1.65*0.75	5.5	1.3→5.5	3.9	
		TC7WZ05/07	US8	1.65~5.5	1.65*0.75	5.5	1.3→5.5	3.9	
	LVP	7UL1G07	1	USV	0.9~3.6	0.9	3.6	0.9→3.6	12.8/4.1

#2: $V_{CC}(\text{opr.})\max$ 、 $T_a=85\text{ }^\circ\text{C}$ 、 $CL=50\text{ pF}$ (7UL1G は 30 pF) 時の max 値、Function : CMOS ロジック IC(05)/L-MOS(05,07,09)

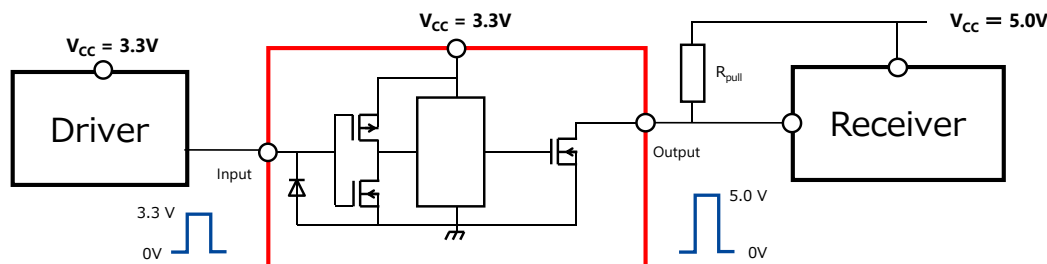


図 8 オープンドレイン出力機能を用いた昇圧事例（74LCX05）

4.3 ケース 3 入力 LVTTTL レベルを用いた低電圧からの昇圧例（単方向/単電源）

入力 LVTTTL レベルを活用

ステップ 1：単方向 → ステップ 2：昇圧

ステップ 3：電圧変換可能範囲 入力 TTL/LVTTTL レベルの信号 → $V_{CC}(\text{opr.})$ までの昇圧

74LV4T : 2 V → 5 V ± 0.5 V, 1.2 V → 2.5 ± 0.2 V

7UL1T/2T : 1.2 V → 2.5 ± 0.2 V

電圧変換可能範囲、ファンクションに応じて、製品を選択してください。

ステップ 4：必要回路数に応じて、レベルシフター専用 IC（74LV シリーズ）、L-MOS（LVP シリーズ（7UL1T/UL2T））から選択してください。

ステップ 5：必要な信号速度を、製品ラインアップより選択してください。

ステップ 6：基板実装スペースに最適なパッケージを選択してください。

表 4 ケース 3（単方向/昇圧/単電源：入力 TTL/LVTTTL レベルの信号 → $V_{CC}(\text{opr.})$ までの昇圧）

製品分類	製品名	回路数	パッケージ	$V_{CC}(\text{opr.})(V)$	$V_{IH}(\text{min})(V)$	$V_{OUT}(\text{max})(V)$	電圧変換可能範囲(V)	t_{PLH}/t_{PHL} (ns) #3	$ I_{OH} /I_{OL}$ (mA)
One-gate Logic (L-MOS)	LVP	7UL1Txxx	1	USV	2.3~3.6	1.1	3.6	1.1~3.6	4.7/5.0
		7UL2Txxx	2	US8	2.3~3.6	1.1	3.6	1.1~3.6	7.5/5.2

#3: $V_{CC}(\text{opr.})_{\text{max}}$, $V_{IH}=1.65\text{ V}$, $T_a=85\text{ }^\circ\text{C}$, $CL=15\text{ pF}$ 時の max 値、Function : L-MOS(125)

製品分類	製品名	回路数	パッケージ	$V_{CC}(\text{opr.})(V)$	$V_{IH}(\text{min})(V)$	$V_{OUT}(\text{max})(V)$	電圧変換可能範囲(V)	t_{PLH}/t_{PHL} (ns) #4	$ I_{OH} /I_{OL}$ (mA)
レベルシフター	74LV4Txxx	4	TSSOP/US	4.5~5.5	2	5.5	2~5.5	5.6	16 @ $V_{CC}=4.5\text{ V}$
				3.0~3.6	1.35	3.6	1.35~3.6	8.1	8 @ $V_{CC}=3.0\text{ V}$
				2.3~2.7	1.2	2.7	1.2~2.7	12.4	3 @ $V_{CC}=2.3\text{ V}$
				1.65~1.95	1	1.95	1~1.95	33.2	2 @ $V_{CC}=1.65\text{ V}$

#4: $V_{CC}(\text{opr.})_{\text{max}}$, $V_{IH}(\text{min})$, $T_a=85\text{ }^\circ\text{C}$, $CL=30\text{ pF}$ 時の max 値、Function : CMOS ロジック IC(125)

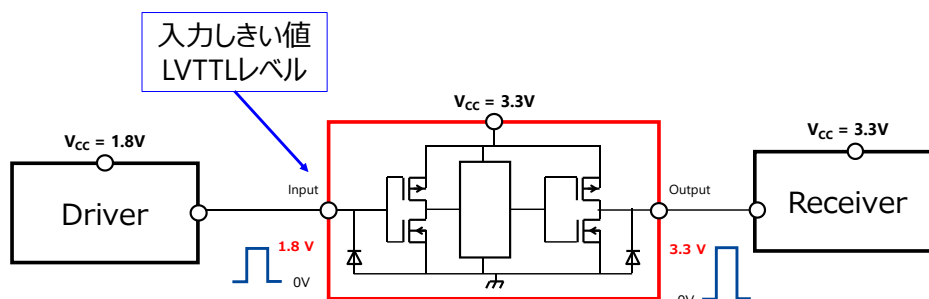


図 9 入力 LVTTTL レベルを用いた低電圧からの昇圧事例（7UL1T34）

4.4 ケース 4 レベルシフター専用 IC（バッファタイプ）を用いた昇圧例（単方向/2 電源）

ステップ 1：単方向 → ステップ 2：昇圧

ステップ 3：電圧変換可能範囲 $V_{IH}(\text{min})$ → 3.6 V

(L-MOS (LVP シリーズ : 7UL1T/2T) より更に低電圧での昇圧に対応)

ステップ 4：回路数によって、レベルシフター専用 IC (TC7SP/SPN または、TC7WP/WPN) より選択してください。

ステップ 5：必要な信号速度を、製品ラインアップより選択してください。

ステップ 6：基板実装スペースに最適なパッケージを選択してください。

表 5 ケース4（単方向/昇圧/2 電源： $V_{IH}(\min) \rightarrow 3.6V$ ）

製品分類	製品名	回路数	パッケージ	$V_{CCA}(V)$	$V_{CCB}(V)$	$V_{in}(\min)(V)$	$V_{out}(\max)(V)$	電圧変換可能範囲(V)	t_{PLH}/t_{PHL} (ns) #5	I_{OH}/I_{OL} (mA)
レベルシフター	TC7SP3125	1	UF6	1.1~2.7	1.65~3.6	$V_{CCA} \cdot 0.65$	3.6	0.72~3.6	22	12 @ $V_{CCA}=1.1V, V_{CCB}=3.0V$
	TC7SPN3125				$V_{CCA} \sim 3.6$				29	3 @ $V_{CCA}=1.1V, V_{CCB}=3.0V$
	TC7SPN334				$V_{CCA} \sim 3.6$				6.2	3 @ $V_{CCA}=1.1V, V_{CCB}=3.0V$
	TC7WP3125	2	US8	1.65~3.6	$V_{CCA} \cdot 0.65$	3.6	0.72~3.6	22	12 @ $V_{CCA}=1.1V, V_{CCB}=3.0V$	
	TC7WPN3125							$V_{CCA} \sim 3.6$	29	3 @ $V_{CCA}=1.1V, V_{CCB}=3.0V$
	TC7WPN334							$V_{CCA} \sim 3.6$	6.2	3 @ $V_{CCA}=1.1V, V_{CCB}=3.0V$

#5: $V_{CC}(\text{opr.})\max, V_{IH}(\min), T_a=85^\circ\text{C}, CL=30\text{pF}$ 時の max 値

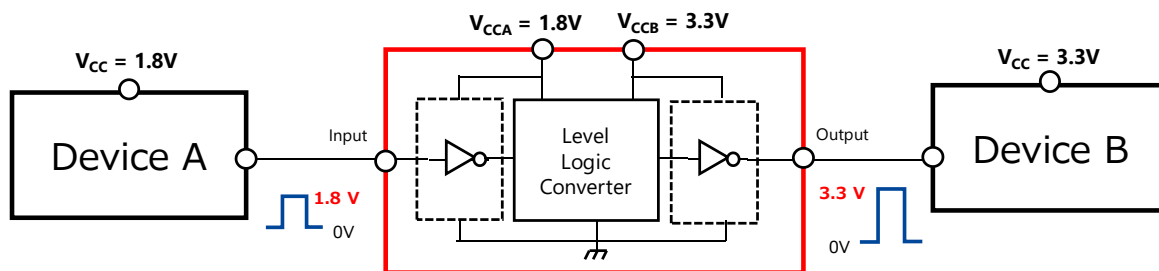


図 10 レベルシフター（2 電源バッファタイプ）を用いた昇圧事例（TC7SP3125）

4.5 ケース5 入力トレラント機能を用いた降圧例（単方向/単電源）

入力トレラント機能を持った CMOS ロジック IC または L-MOS の活用

ステップ 1：単方向 → ステップ 2：降圧

ステップ 3：電圧変換可能範囲 入力トレラント電圧 (V) → $V_{CC}(\text{opr.})$

ステップ 4：回路数により CMOS ロジック IC、L-MOS (One-Gate) またはレベルシフター専用 IC より選択してください。

ステップ 5：必要な信号速度を、製品ラインアップより選択してください。

ステップ 6：基板実装スペースに最適なパッケージを選択してください。

表 6 ケース5（単方向/降圧/単電源：入力トレラント電圧 (V) → $V_{CC}(\text{opr.})$)

製品分類	製品名	回路数	パッケージ	$V_{CC}(\text{opr.})(V)$	入力トレラント(V)	電圧変換可能範囲(V)	t_{PLH}/t_{PHL} (ns) #6	$ I_{OH} /I_{OL}$ (mA)	
CMOS Logic IC	74VHC	TC74VHCxxx	1~9	DIP/SOP/TSSOP/US	2~5.5	5.5	5.5→2	10 @ $V_{CC}=3.3V$, CL=15 pF	8 @ $V_{CC}=4.5V$
		74VHCxxx		SOP/TSSOP/US	2~5.5	5.5	5.5→2		
	74LVC	TC74LVC***	4~8	TSSOP/US	1.8~5.5	5.5	5.5→1.8	10 @ $V_{CC}=3.3V$, CL=15 pF	16 @ $V_{CC}=4.5V$
		74LVC***		TSSOP/US	1.8~5.5	5.5	5.5→1.8	15 @ $V_{CC}=2.3V$, CL=15 pF	
74VCC	TC74VCC***	1~16	SOP/TSSOP/US	1.65~3.6	3.6	3.6→1.65	8.5 @ $V_{CC}=2.3V$, CL=30 pF	24 @ $V_{CC}=3.0V$	
				1.2~3.6	3.6	3.6→1.2	25 @ $V_{CC}=1.65V$, CL=30 pF	42 @ $V_{CC}=1.2V$, CL=15 pF	

#6: Ta=85 °C, Function : CMOS ロジック IC (244)

製品分類	製品名	回路数	パッケージ	$V_{CC}(\text{opr.})(V)$	入力トレラント(V)	電圧変換可能範囲(V)	t_{PLH}/t_{PHL} (ns) #7	$ I_{OH} /I_{OL}$ (mA)
One-Gate Logic (L-MOS)	VHS	TC7SHxxx	SMV/USV	2.0~5.5	5.5	5.5→2	9.5 @ $V_{CC}=3.3V$, CL=15 pF	8 @ $V_{CC}=4.5V$
		TC7WHxxx	SM8/US8					
	SHS	TC7SZxxx	USV/ESV/fSV	1.65~5.5	5.5	5.5→1.65	11.5 @ $V_{CC}=1.65V$, CL=15 pF	24 @ $V_{CC}=3.0V$
		TC7PZxxx	US6	1.65~5.5	5.5	5.5→1.65	10 @ $V_{CC}=1.65V$, CL=15 pF	
		TC7WZxxx	SM8/US8	1.65~5.5	5.5	5.5→1.65	11.5 @ $V_{CC}=1.65V$, CL=15 pF	
LVP	7UL1GxxxFU	1	USV	0.9~3.6	3.6	3.6→0.9	7.1 @ $V_{CC}=1.65V$, CL=15 pF	8 @ $V_{CC}=3.0V$

#7: Ta=85 °C Function: L-MOS TC7PZ(04)、それ以外 (125)

製品分類	製品名	回路数	パッケージ	$V_{CC}(\text{opr.})(V)$	入力トレラント(V)	電圧変換可能範囲(V)	t_{PLH}/t_{PHL} (ns) #8	$ I_{OH} /I_{OL}$ (mA)
レベルシフター	74LV4Txxx	4	TSSOP/US	4.5~5.5	5.5	5.5→4.5	5.6	16 @ $V_{CC}=4.5V$
				3.0~3.6		5.5→3.0	8.1	8 @ $V_{CC}=4.5V$
				2.3~2.7		5.5→2.3	12.4	3 @ $V_{CC}=2.3V$
				1.65~1.95		5.5→1.65	33.2	2 @ $V_{CC}=1.65V$

#8: Ta=85 °C, CL=30 pF 時の max 値、Function : レベルシフター

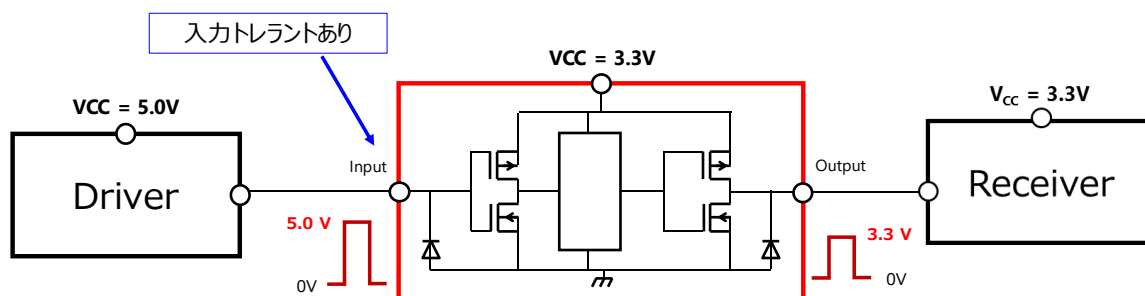


図 11 入力トレラント機能を用いた降圧事例 (TC7SZ34)

4.6 ケース6 入力トレラント機能とオープンドレイン出力機能を持つ製品を用いた降圧例（単方向/単電源）

入力トレラント機能を持った CMOS ロジック IC または L-MOS の活用（オープンドレイン）

ステップ 1：単方向 → ステップ 2：降圧

ステップ 3：電圧変換可能範囲 入力トレラント電圧（3.6~5.5 V）→ V_{CC} (opr.)までの任意の電圧

・超低電圧（0.9 V）までの電圧変換をする場合は、LVP シリーズ（7UL1G07）を選択してください。

ステップ 4：回路数により CMOS ロジック IC か L-MOS 選択してください。

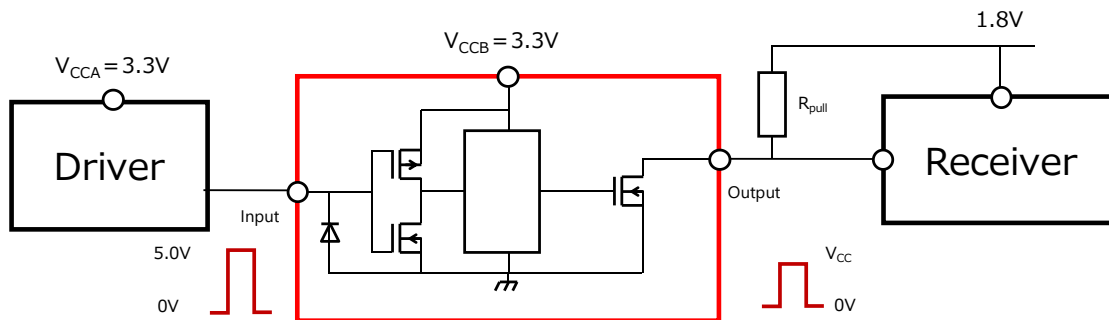
ステップ 5：信号速度（ t_{PLZ}/t_{PZL} ）から要求仕様にあった製品を選択してください。

ステップ 6：基板実装スペースに最適なパッケージを選択してください。

表 7 ケース6（単方向/降圧/単電源：入力トレラント電圧（3.6~5.5 V）→ V_{CC} (opr.)までの任意の電圧）

製品分類	製品名	回路数	パッケージ	$V_{CC}(\text{opr.})(V)$	入力トレラント(V)	電圧変換可能範囲(V)	t_{PLZ}/t_{PZL} (ns) #9	$ I_{OH} /I_{OL}$ (mA)	
CMOS Logic IC	74VHC03	4	TSSOP	2~5.5	5.5	5.5→2	13 @ $V_{CC}=3.3$ V, CL=50 pF	8 @ $V_{CC}=4.5$ V	
	TC74VHC03		SOP/US				12 @ $V_{CC}=3.3$ V, CL=50 pF		
	74VHC05/07	6	TSSOP			1.8~5.5	5.5→1.8	18/15 @ $V_{CC}=2.3$ V, CL=30 pF	16 @ $V_{CC}=4.5$ V
	TC74VHC05/07		SOP/US						
	74VHCV05/07	6	TSSOP			1.65~5.5	5.5→1.65	13 @ $V_{CC}=2.3$ V, CL=30 pF	24 @ $V_{CC}=4.5$ V
	TC74VHCV05/07		US						
	74LCX05/07	6	TSSOP	1.65~5.5	5.5→1.65	26 @ $V_{CC}=1.65$ V, CL=30 pF	24 @ $V_{CC}=4.5$ V		
	TC74LCX05/07		US						
製品分類	製品名	回路数	パッケージ	$V_{CC}(\text{opr.})(V)$	入力トレラント(V)	電圧変換可能範囲(V)	t_{PLZ}/t_{PZL} (ns) #10	$ I_{OH} /I_{OL}$ (mA)	
One-Gate Logic (L-MOS)	VHS	TC7SH09	SMV/USV	2.0~5.5	5.5	5.5→2	8.5 @ $V_{CC}=3.3$ V, CL=15 pF	8 @ $V_{CC}=4.5$ V	
	SHS	TC7SZ05/07	SMV/USV/ESV/fSV	1.65~5.5	5.5	5.5→1.65	11 @ $V_{CC}=1.65$ V, CL=50 pF	24 @ $V_{CC}=4.5$ V	
		TC7PZ05/07	US6	1.65~5.5	5.5				
	LVP	7UL1G07	TC7WZ05/07	US8	1.65~5.5	5.5	10.5 @ $V_{CC}=1.65$ V, CL=50 pF	8 @ $V_{CC}=3.0$ V	
			USV	0.9~3.6	3.6	3.6→0.9	10.5/7.9 @ $V_{CC}=1.65$ V, CL=15 pF		

#9、#10: $T_a=85$ °C



等価回路（出カトレラント有り）

図 12 入力トレラント機能とオープンドレイン出力機能を持つ製品を用いた降圧例（74VHCV05）

4.7 ケース7 2電源双方向レベルシフター(バッファタイプ)を用いた昇圧・降圧例

2電源双方向バスバッファおよびレベルシフター専用IC(バッファタイプ)の活用

製品内部にレベル変換回路を持った2電源レベルシフターの内、出力駆動力を持つバッファタイプの製品です。
DIR 端子を用いて信号方向を制御できます。

ステップ1：双方向 → ステップ2：昇降圧

ステップ3：電圧変換可能範囲 $V_{CCA} \Leftrightarrow V_{CCB}$

ステップ4：必要な回路数に応じて製品を選択してください。

2電源双方向バスバッファ

・TC74LCX163245/TC74LCX164245 には、出力に**シリーズ抵抗 (26Ω)** を内蔵し、リングングノイズを低減させた製品 (TC74LCXR163245/TC74LCXR164245)があります。

抵抗内蔵製品は、出力駆動力が下記の通り半分になりますので、ご注意ください。

TC74LCX163245 : $I_{OUTA} = \pm 24 \text{ mA}$ (最小)、 $I_{OUTB} = \pm 24 \text{ mA}$ (最小) ($V_{CCA} = 4.5 \text{ V} / V_{CCB} = 3.0 \text{ V}$)

TC74LCXR163245 : $I_{OUTA} = \pm 12 \text{ mA}$ (最小)、 $I_{OUTB} = \pm 12 \text{ mA}$ (最小) ($V_{CCA} = 4.5 \text{ V} / V_{CCB} = 3.0 \text{ V}$)

レベルシフター専用IC(バッファタイプ)

・TC7MP3125 には、出力駆動力を下げ、リングングノイズの低減させた TC7MPN3125 があります。

TC7MP3125 : $I_{OHA}/I_{OLA} = \pm 3 \text{ mA}$ (最小)、 $I_{OHB}/I_{OLB} = \pm 12 \text{ mA}$ (最小) ($V_{CCA}=1.65 \text{ V} / V_{CCB} = 3.0 \text{ V}$)

TC7MPN3125 : $I_{OHA}/I_{OLA} = \pm 3 \text{ mA}$ (最小)、 $I_{OHB}/I_{OLB} = \pm 3 \text{ mA}$ (最小) ($V_{CCA}=1.8 \text{ V} / V_{CCB} = 3.0 \text{ V}$)

ステップ5：要求仕様にあった信号速度 (t_{PLH}/t_{PHL}) の製品を選択してください。

ステップ6：お客様の基板実装スペースにより最適なパッケージを選択してください。

表 8 ケース7 2電源双方向レベルシフター (バッファタイプ) (双方向/昇降圧/2電源 : $V_{CCA} \Leftrightarrow V_{CCB}$)

製品分類	製品名	回路数	パッケージ	V_{CCA} (V)	$V_{IHA}(\text{min})$ (V)	V_{CCB} (V)	$V_{IOB}(\text{min})$ (V)	入力レバント(V)	電圧変換可能範囲(V)	電源電圧条件	t_{PLH}/t_{PHL} (ns) @Ta=85 °C	$ I_{OH} /I_{OL}$ (mA)
74LCX	TC74LCX163245FT	16	TSSOP	4.5~5.5	2	2.3~3.6	1.7	5.5	5.5→2.3 (A→B) 1.7→5.5 (B→A)	$V_{CCA}>V_{CCB}$	$V_{CCA}=5.0\pm 0.5, V_{CCB}=2.5\pm 0.2$ A→B (9.0) 30 pF, B→A (8.0) 50 pF	24 (A→B/B→B) 12 (A→B/B→A)
	$V_{CCA}=5.0\pm 0.5, V_{CCB}=2.5\pm 0.2$ A→B (9.5) 30 pF, B→A (9.0) 50 pF									12 (A→B/B→B) 24 (A→B/B→A)		
	2.3~3.6			1.7	4.5~5.5	2	1.7→5.5 (A→B) 5.5→2.3 (B→A)		$V_{CCA}<V_{CCB}$	$V_{CCA}=2.5\pm 0.2, V_{CCB}=5\pm 0.5$ A→B (9.0) 50 pF, B→A (8.4) 30 pF	24 (A→B/B→B) 12 (A→B/B→A)	
									$V_{CCA}=2.5\pm 0.2, V_{CCB}=5\pm 0.5$ A→B (10) 50 pF, B→A (9.0) 30 pF	24 (A→B/B→B) 12 (A→B/B→A)		
74VCX	TC74VCX163245FT	16	TSSOP	2.3~3.6	1.6	1.65~2.7	$V_{CCB}^*0.65$	3.6	3.6→1.65 (A→B) 1.1→3.6 (B→A)	$V_{CCA}>V_{CCB}$	$V_{CCA}=3.3\pm 0.3, V_{CCB}=1.8\pm 0.15$ A→B (7.1) 30 pF, B→A (5.5) 30 pF	24 (A→B/B→B) 18 (A→B/B→A)
	$V_{CCA}<V_{CCB}$									$V_{CCA}=1.8\pm 0.15, V_{CCB}=3.3\pm 0.3$ A→B (5.5) 30 pF, B→A (7.1) 30 pF	24 (A→B/B→B) 12 (A→B/B→A)	
レベルシフター	TC7MP3125	4	TSSOP/US	1.1~2.7	1.1*0.65	1.65~3.6	1.65*0.65	3.6	1.1*0.65→3.6 (A→B) 3.6→1.1 (B→A)	$V_{CCA}<V_{CCB}$	$V_{CCA}=1.8\pm 0.15, V_{CCB}=3.3\pm 0.3$ A→B (7.8) 30 pF, B→A(8.9) 15 pF	3 (A→B) / 12 (B→B) 3 (A→B) / 3 (B→B)
	TC7MPN3125									$V_{CCA}=1.8\pm 0.15, V_{CCB}=3.3\pm 0.3$ A→B (14.8) 30 pF, B→A(8.9) 15 pF	3 (A→B) / 3 (B→B) 3 (A→B) / 3 (B→B)	

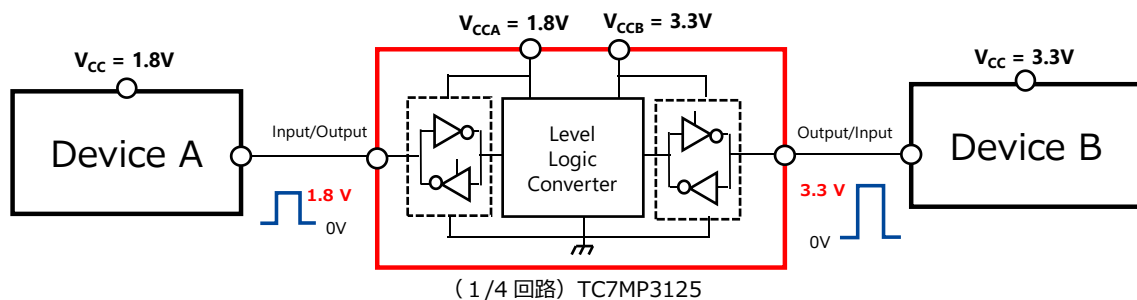


図 13 ケース7 : 2電源双方向レベルシフター (バッファタイプ) を用いた昇降圧事例 (TC7MP3125)

4.8 ケース 8 2 電源レベルシフトバススイッチを用いた昇圧・降圧例

2 電源レベルシフトバススイッチの活用

外付けのプルアップ抵抗でレベル変換する 2 電源レベルシフトバススイッチの製品です。

バススイッチタイプのため、信号方向の制御なし（DIR 制御なし）に 2 電源間のインターフェースとして使用できます。

この製品は I²C 通信で使用できます。single pole single throw（SPST）と single pole double throw（SPDT）の製品があります。V_{CCA} < V_{CCB} となる電位差のシステムで使用する必要があります。

プルアップ抵抗を介して定常電流が流れるので抵抗値の選定が必要です。製品が“L”を出力するときに電流値が大きくなります。また、立ち上がり時間がプルアップ抵抗の影響を受けるため、出力の立ち上がり立ち下がり時間の遅延時間が異なります。

ステップ 1：双方向 → ステップ 2：昇降圧

ステップ 3：電圧変換可能範囲 V_{CCA} ⇔ V_{CCB}

ステップ 4：必要な回路数に応じて製品を選択してください。

<使用製品の候補例> 昇降圧（V_{CCA}=1.65~5.0 V ⇔ V_{CCB}=2.3~5.5 V）

SPST の場合、TC7SPB9306（OE=H アクティブ）、TC7SPB9307（/OE=L アクティブ）が使用できます。

回路数が複数ある製品もラインアップしています。

TC7WPBxxx は 2 回路、TC7QPBxxx は 4 回路、TC7MPBxxx は 8 回路の製品です。

SPDT の場合、TC7MPB9326（OE=H アクティブ）、TC7MPB9327（/OE=L アクティブ）が使用できます。

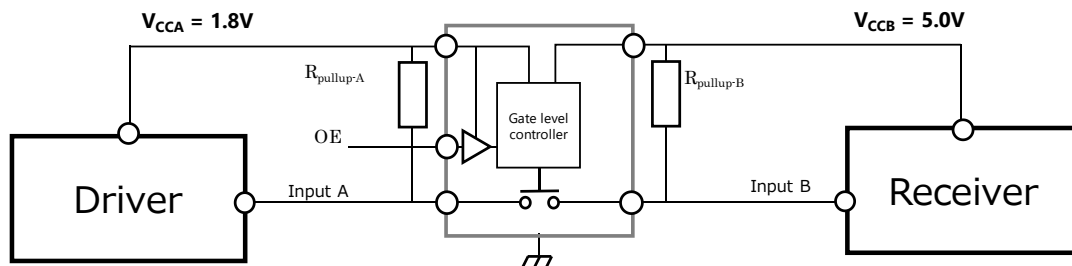
これらは 2 回路の製品です。

ステップ 5：要求仕様にあった信号速度（t_{PLZ}/t_{PZL}）の製品を選択してください。

ステップ 6：お客様の基板実装スペースにより最適なパッケージを選択してください。

表 9 ケース 8 2 電源レベルシフトバススイッチ（双方向/昇降圧/2 電源：V_{CCA} ⇔ V_{CCB}）

製品分類	製品名	機能	回路数	パッケージ	V _{CCA} (V)	V _{CCB} (V)	入出力特性 (V _{OH}) レベルアップ特性 (V)	電圧変換可能範囲 (V)	電源電圧条件	t _{PLZ} /t _{PZL} (ns) @Ta=85°C
2電源レベルシフト バススイッチ	TC7MPB9307	SPST	8	TSSOP/US	1.65~5.0	2.3~5.5	1.4@V _{CCA} =1.65 2.05@V _{CCA} =2.3 2.7@V _{CCA} =3.0	1.4→5.5 (A→B) 5.5→1.65 (B→A)	V _{CCA} < V _{CCB}	V _{CCA} =3.3±0.3, V _{CCB} =5±0.5 11/9 @RL=1 kΩ, CL=30 pF V _{CCA} =2.5±0.2, V _{CCB} =5±0.5 15/13 @RL=1 kΩ, CL=30 pF
	TC7MPB9326	SPDT								
	TC7MPB9327									
	TC7QPB9306	SPST	4	US8						
	TC7QPB9307									
	TC7WPB9306	2	US8							
	TC7WPB9307									
	TC7SPB9306	1	UF6							
	TC7SPB9307									



製品候補

1.8V ⇔ 5V (VCCA < VCCBとなる電位差のシステム)

SPST : TC7SPB9306, TC7SPB9307

回路数が複数ある製品もラインアップ
(TC7WPB, TC7QPB, TC7MPB)

SPDT : TC7MPB9326, TC7MPB9327

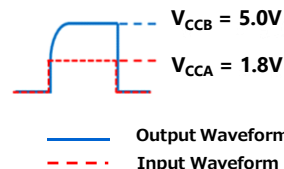


図 14 電圧変換事例（ケース 8 : 2 電源レベルシフトバススイッチ）

2 電源レベルシフトバススイッチのレベル変換実測波形を参考に掲載します。

◆ 2電源レベルシフトバススイッチ レベル変換波形

測定対象製品 : TC7SPB9307

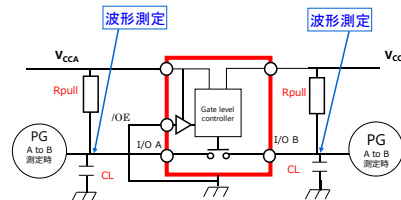
測定条件 (負荷) : CL=30pF, Rpull=1kΩ (A-port, B-port)

入力PG(Pulse Generator) tr=tf=3ns

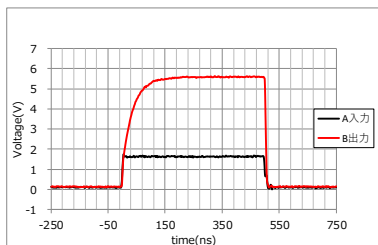
① VCCA (1.65V) ⇔ VCCB (5.5V)

② VCCA (2.3V) ⇔ VCCB (5.5V)

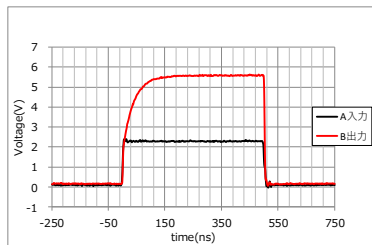
③ VCCA (3.0V) ⇔ VCCB (5.5V)



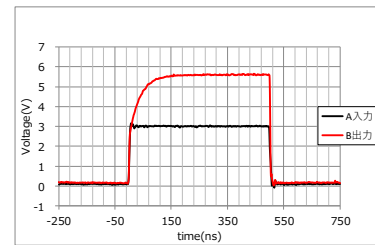
TC7SPB9307



VCCA=1.65 V, VCCB=5.5 V

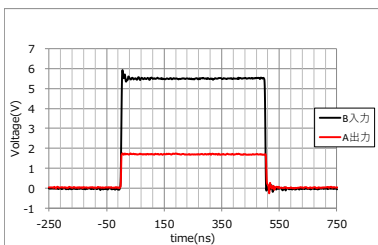


VCCA=2.3 V, VCCB=5.5 V

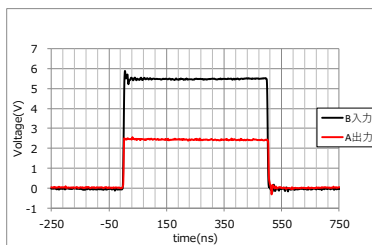


VCCA=3.0 V, VCCB=5.5 V

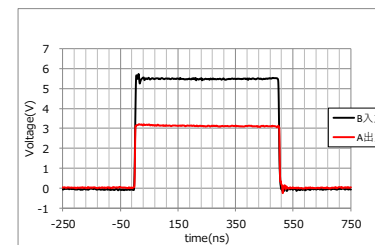
Aポート入力 → Bポート出力の実測波形 (Bポートは抵抗でプルアップ)



VCCA=1.65 V, VCCB=5.5 V



VCCA=2.3 V, VCCB=5.5 V



VCCA=3.0 V, VCCB=5.5 V

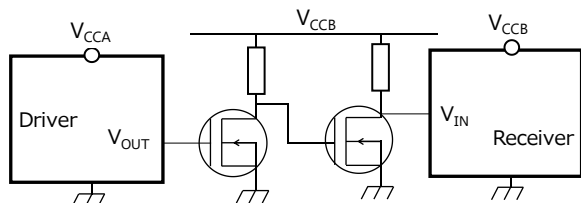
Bポート入力 → Aポート出力の実測波形 (Aポートは抵抗でプルアップ)

図 15 2 電源レベルシフトバススイッチの電圧変換事例

5. アプリケーション事例

5.1 単体ディスクリート（MOSFET）での電圧変換を置き換え

下記のように安価な MOSFET を 2 段使ってレベルシフターを構成することができます。（論理が反転しても問題なければ 1 段構成でも可能です）



但し、単体 MOSFET を使用する場合は、要求仕様（入力しきい値/出力電圧/信号速度など）を達成するために MOSFET、抵抗値の組み合わせを設計者が選定する必要があります。一方レベルシフターは電源電圧ごとの仕様がデータシート上で既に規定されており、製品を選択する負担を軽減することができます。特に小型用途では、専用のレベルシフターを検討いただくことを推奨致します。

5.2 各種インターフェース（SPI、UART、I²C など）での信号電圧変換

信号レベルが同じ場合、各プロトコルを使用したデバイス間のインターフェースが可能です。但し、電源電圧の不一致がある場合は、レベルシフターを使用することをお勧めします。

表 10 各種インターフェース規格での信号電圧変換（推奨製品）

規格	ライン数	信号方向	通信速度	推奨製品(Slave2個迄を想定)
UART	4	TX (デバイスA → デバイスB) RX (デバイスA ← デバイスB) RTS (デバイスA → デバイスB) CTS (デバイスA ← デバイスB)	9600bpsと115200bpsが標準 (最高1Mbps程度)	TC7MP3125/MPN3125 TC7QPB9306/9307 TC7MPB9307
	2	TX (デバイスA → デバイスB) RX (デバイスA ← デバイスB)	9600bpsと115200bpsが標準 (最高1Mbps程度)	TC7MP3125/MPN3125 TC7WPB9306/9307 TC7QPB9306/9307
I2C	2	SCL (Master → Slave) SDA (Master ↔ Slave)	Standard-mode(Sm) :最大100kbps Fast-mode (Fm) :最大400 kbps Fast-mode Plus (Fm+) :最大1Mbps High-speed (Hs-mode) :最大3.4Mbps →上記4modeは8bit単位シリアル双方向データ転送。 Ultra Fast-mode (UFm) :最大5Mbps →上記8bit単位、シリアル片方向データ転送。	TC7WPB9306/9307 TC7QPB9306/9307 TC7MPB9307
SPI	4	MISO (Slave → Master) MOSI (Master → Slave) SCL (Master → Slave) SS (Master → Slave)	数Mbps	TC7MP3125/MPN3125 7UL1G34 7UL1T34 TC7QPB9306/9307 TC7MPB9307

5.2.1 UART 方式（4ライン）でのレベル変換事例

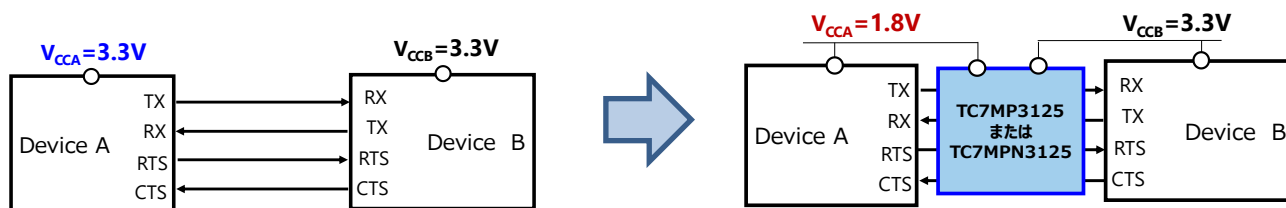


図 16 レベル変換事例（UART 方式（4ライン））

デバイス A の電源電圧を 3.3 V から 1.8 V に下げる場合、デバイス A からの出力（TX/RTS）の電圧（ V_{OUT} ）がデバイス B の入力しきい値（ V_{IH} ）を下回る為、誤動作が起こってしまいます。逆にデバイス B からの出力（TX/CTS）の電圧がデバイス A の電源電圧より高くなってしまい、デバイス A にダメージを与える可能性があります。

このような場合、デバイス A-B の間にレベルシフターを置くことで、簡単に信号レベルの変換が出来ます。

上記の場合、2 ビット毎に独立して信号の方向を制御できる TC7MP3125 または TC7MPN3125 が最適です。

さらに外付け部品を追加することなく、レベル変換することが出来ます。

本事例で使用したデバイスは下記。

TC7MP3125 : 2-Bit × 2 Dual Supply Bus Transceiver

[TC7MP3125FT](#) パッケージ（TSSOP16B）

[TC7MP3125FK](#) パッケージ（US16）

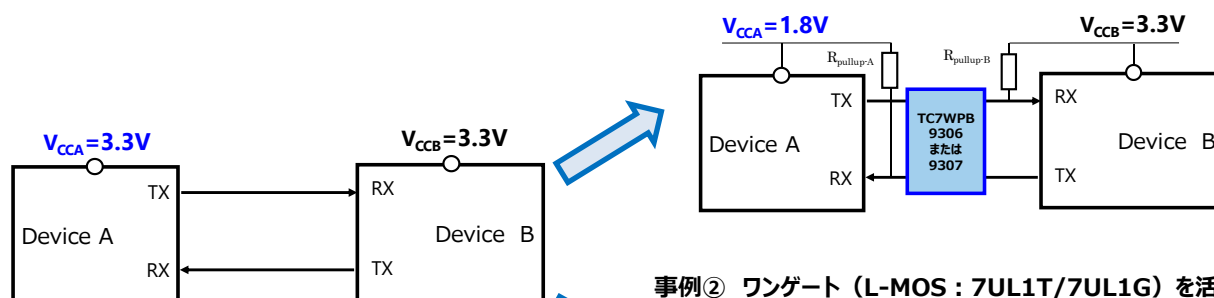
TC7MPN3125 : 2-Bit × 2 Dual Supply Bus Transceiver（B ポートの駆動力を落とした低ノイズタイプ）

[TC7MPN3125FT](#) パッケージ（TSSOP16B）

[TC7MPN3125FK](#) パッケージ（US16）

5.2.2 UART 方式（2ライン）でのレベル変換事例

事例① 2 電源レベルシフトバススイッチを活用



事例② ワンゲート（L-MOS : 7UL1T/7UL1G）を活用

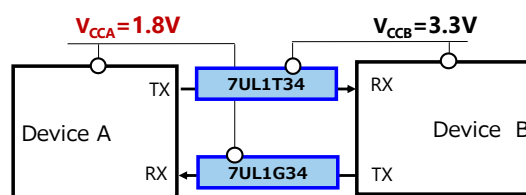


図 17 レベル変換事例（UART 方式（2ライン））

デバイス A の電源電圧が 3.3 V から 1.8 V に下がった場合、デバイス A からの出力(TX)の電圧 (V_{OUT})がデバイス B の入力しきい値 (V_{IH})を下回る為、誤動作が起こってしまいます。また、デバイス B の出力 (TX)の電圧レベルがデバイス A の電源電圧を超えてしまうため、デバイス A にダメージを与える可能性があります。このような場合、デバイス A-B 間にレベルシフターを置くことで、簡単に信号レベルの変換が出来ます。ケース①：昇圧 (1.8 V→3.3 V)向けに 7UL1T34、降圧 (3.3 V→1.8 V)向けに、7UL1G34 が最適です。ケース②：双方向 TC7WPB9306 または TC7WPB9307 が最適です。ただし出力信号を電源電圧レベルまで引き上げるために、外付けのプルアップ抵抗 (1kΩ程度) が必要になります。

本事例で使用したデバイスは下記。

[TC7WPB9306FK](#) : 2-Bit Dual-Supply Bus Switch (コントロール入力 OE)、パッケージ (US8)

[TC7WPB9307FK](#) : 2-Bit Dual-Supply Bus Switch (コントロール入力 /OE)、パッケージ (US8)

[7UL1G34FU](#) : Non-inverter、パッケージ (USV)

[7UL1T34FU](#) : Non-Inverter with Level Shifting、パッケージ (USV)

5.2.3 I²C 方式でのレベル変換事例

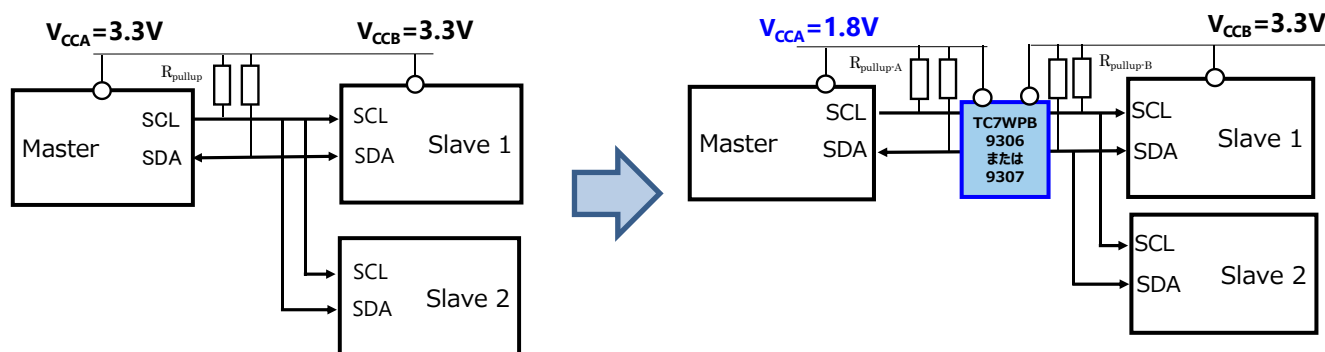


図 18 レベル変換事例 (I²C 方式)

Master デバイスの電源電圧を 3.3 V から 1.8 V に下げる場合、Master デバイスからの出力(SCL/SDA)の電圧 (V_{OUT})が Slave デバイスの入力しきい値 (V_{IH})を下回る為、誤動作が起こってしまいます。また Slave デバイスの出力 (SDA) 電圧が、Master の電源電圧を超えるため、Master デバイスにダメージを与える可能性があります。

このような場合、間にレベルシフターを置くことで、簡単に信号レベルの変換が出来ます。

上記の場合、TC7WPB9306 (SDA、SCL) が最適です。

出力を電源電圧まで引き上げるために外付けのプルアップ抵抗 (1 kΩ程度) が必要です。

本事例で使用したデバイスは下記。

[TC7WPB9306FK](#) : 2-Bit Dual-Supply Bus Switch (コントロール入力 OE)、パッケージ (US8)

[TC7WPB9307FK](#) : 2-Bit Dual-Supply Bus Switch (コントロール入力 /OE)、パッケージ (US8)

5.2.4 SPI 方式でのレベル変換事例

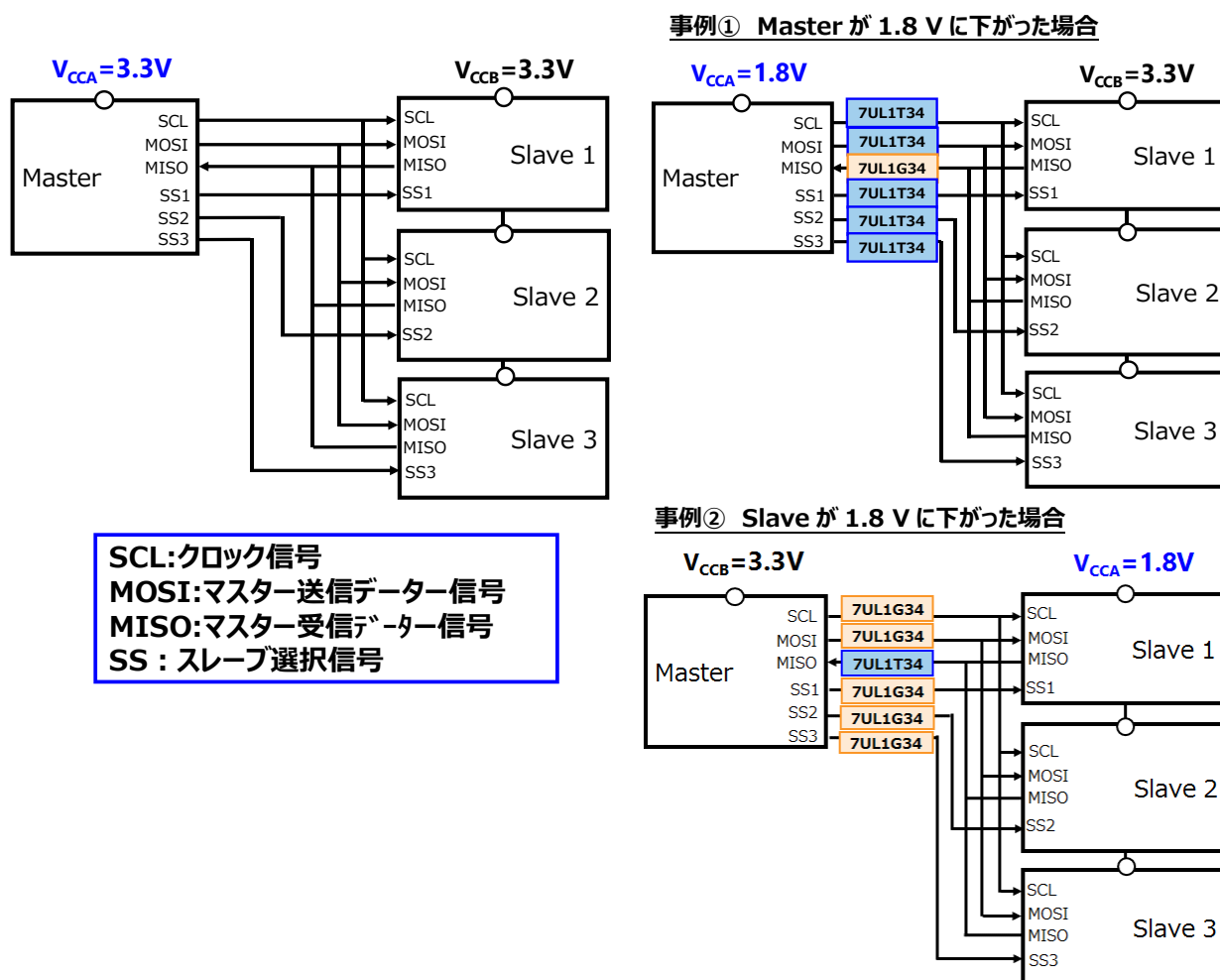


図 19 レベル変換方式 (SPI 方式)

事例①：Master デバイスの電源電圧を 3.3 V から 1.8 V に下げる場合、Master デバイスからの出力信号 (SCL/MOSI/SS1~3) の電圧レベルが、Slave デバイスの入力しきい値 (V_{IH}) を下回る為、誤動作が起きてしまいます。また、Master デバイス受信信号 (MISO) の電圧レベルが、Master デバイスの電源電圧を超えるため、Master デバイ스에ダメージを与える可能性があります。このような場合、ケース①の図のようにデバイス間にレベルシフターを置くことで、簡単に信号レベルの変換が出来ます。

事例②：Slave デバイスの電源電圧を 3.3 V から 1.8 V に下げる場合、Slave デバイスからの出力電圧 (MISO) が Master デバイスの入力しきい値 (V_{IH}) を下回る為、誤動作が起きてしまいます。また Master デバイスからの出力信号 (SCL/MOSI/SS1~3) の電圧レベルが、Slave デバイスの電源電圧を超えてしまうので、Slave デバイ스에ダメージを与えてしまう可能性があります。このような場合、ケース②の図のようにデバイス間にレベルシフターを置くことで、簡単に信号レベルの変換が出来ます。

本事例で使用したデバイスは下記。

[7UL1G34FU](#) : Non-inverter、パッケージ (USV)

[7UL1T34FU](#) : Non-Inverter with Level Shifting、パッケージ (USV)

まとめ

本資料では、レベルシフター（電圧変換ロジック IC）の選択方法についてについて説明しました。

入力 TTL レベルやオープンドレインを持つ CMOS ロジック IC を使うことで、高価なレベルシフターを使うことなく、電圧変換ができる場合もありますので、実際電圧変換が必要になった際は、実装基板の空きスペースやトータル部品コストを考えた上で、最適なデバイスを選定していただければと思います。

レベルシフターを選定いただく際には、本アプリケーションノートなどをご参考の上、ぜひ弊社ラインアップをご検討いただけると幸いです。

弊社レベルシフター IC のパラメトリックサーチはこちら → [Click Here](#)

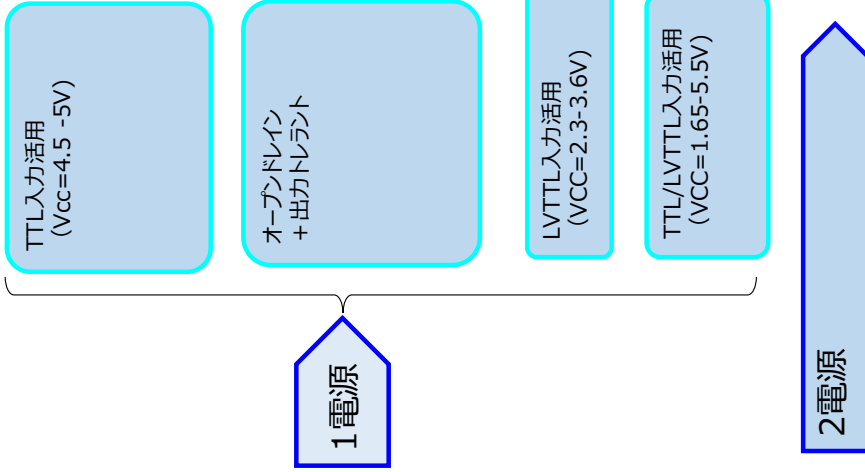
Appendix（製品一覧、パッケージ一覧）

東芝レベルシフターの製品一覧

- レベルシフター 一覧①（単方向・昇圧）
- レベルシフター 一覧②（単方向・降圧）
- レベルシフター 一覧③（双方向・昇降圧）

東芝レベルシフター 一覧①（単方向・昇圧）

製品分類	製品名	回路数	パッケージ	V _{CC} (opr.)(V)	V _{IH} (min)(V)	V _{OH} (max)(V)	電圧変換可能範囲(V)	t _{PHZ} /t _{PHL} (ns)	#1	I _{OH1} /I _{OL} (mA)	
CMOS Logic IC	74HC	1~8	DIP/SOP/TSSOP	4.5~5.5	2	5.5	2→5.5	28		6 @V _{CC} =4.5V	
	74HCTxxx		SOIC/TSSOP	4.5~5.5	2	5.5	2→5.5				
	74AC	4,6,8	DIP/SOP/TSSOP	4.5~5.5	2	5.5	2→5.5	9		24 @V _{CC} =4.5V	
	74VHC		DIP/SOP/TSSOP/US	4.5~5.5	2	5.5	2→5.5				
製品分類	74VHC	1~8	TSSOP	4.5~5.5	2	5.5	2→5.5	9.5		8 @V _{CC} =4.5V	
	74VHCTxxx		TSSOP	4.5~5.5	2	5.5	2→5.5				
One-gate Logic (L-MOS)	製品名	回路数	パッケージ	V _{CC} (opr.)(V)	V _{IH} (min)(V)	V _{OH} (max)(V)	電圧変換可能範囲(V)	t _{PHZ} /t _{PHL} (ns)	#1	I _{OH1} /I _{OL} (mA)	
	TTLレベル入力	2	SM8	4.5~5.5	2	5.5	2→5.5	28		6 @V _{CC} =4.5V	
	TC7SETxxx	1	SMV/USV	4.5~5.5	2	5.5	2→5.5	11.9		8 @V _{CC} =4.5V	
#1:V _{CC} (opr.) max. Ta=85°C, CL=50pF時のmax値. Function: CMOSシフトIC(244)/L-MOS(125)											
製品分類	製品名	回路数	パッケージ	V _{CC} (opr.)(V)	V _{IH} (min)(V)	V _{OH} (max)(V)	電圧変換可能範囲(V)	t _{PHZ} /t _{PHL} (ns)	#2	I _{OH1} /I _{OL} (mA)	
	74VHC	6	TSSOP	1.8~5.5	1.65	5.5	1.65→5.5	8.5		16 @V _{CC} =4.5V	
	TC74VHC05/07		US	1.8~5.5	1.65	5.5	1.65→5.5				
	74LCX	6	TSSOP	1.65~5.5	1.65*0.9	5.5	1.5→5.5	4		24 @V _{CC} =3.0V	
TC74LCX05/07	US		1.65~5.5	1.65*0.9	5.5	1.5→5.5					
製品分類	製品名	回路数	パッケージ	V _{CC} (opr.)(V)	V _{IH} (min)(V)	V _{OH} (max)(V)	電圧変換可能範囲(V)	t _{PHZ} /t _{PHL} (ns)	#2	I _{OH1} /I _{OL} (mA)	
	VHS	1	SMV/USV	2.0~5.5	1.5	5.5	1.5→5.5	8		8 @V _{CC} =4.5V	
One-gate Logic (L-MOS)	SHS	2	SMV/USV/ESV/FSV	1.65~5.5	1.65*0.75	5.5	1.3→5.5	4.5		24 @V _{CC} =3.0V	
	TC7PZ05/07	3	US6	1.65~5.5	1.65*0.75	5.5	1.3→5.5	3.9		24 @V _{CC} =3.0V	
	TC7WZ05/07	1	US8	1.65~5.5	1.65*0.75	5.5	1.3→5.5	3.9		24 @V _{CC} =3.0V	
LVP	1	USV	0.9~3.6	0.9	3.6	0.9→3.6	12.8/4.1		8 @V _{CC} =3.0V		
#2:V _{CC} (opr.)max. Ta=85°C, CL=50pF (7UL1Gは30pF)時のmax値. Function: CMOSシフトIC(05)/L-MOS(05,07,09)											
製品分類	製品名	回路数	パッケージ	V _{CC} (opr.)(V)	V _{IH} (min)(V)	V _{OH} (max)(V)	電圧変換可能範囲(V)	t _{PHZ} /t _{PHL} (ns)	#3	I _{OH1} /I _{OL} (mA)	
	One-gate Logic (L-MOS)	LVP	1	USV	2.3~3.6	1.1	3.6	1.1→3.6	4.7/5.0	8 @V _{CC} =3.3V	
		2	US8	2.3~3.6	1.1	3.6	1.1→3.6	7.5/5.2			
	#3:V _{CC} (opr.)max. V _{IH} =1.65V, Ta=85°C, CL=15pF時のmax値. Function: L-MOS(125)										
製品分類	製品名	回路数	パッケージ	V _{CC} (opr.)(V)	V _{IH} (min)(V)	V _{OH} (max)(V)	電圧変換可能範囲(V)	t _{PHZ} /t _{PHL} (ns)	#4	I _{OH1} /I _{OL} (mA)	
	レベルシフター	4	TSSOP/US	4.5~5.5	2	5.5	2→5.5	5.6		16 @V _{CC} =4.5V	
				3.0~3.6	1.35	3.6	1.35→3.6				8 @V _{CC} =3.0V
				2.3~2.7	1.2	2.7	1.2→2.7				3 @V _{CC} =2.3V
1.65~1.95				1	1.95	1.1→1.95	2 @V _{CC} =1.65V				
#4:V _{CC} (opr.)max. V _{IH} (min). Ta=85°C, CL=30pF時のmax値. Function: CMOSシフトIC(125)											
製品分類	製品名	回路数	パッケージ	V _{CC} (V)	V _{IH} (min)(V)	V _{OH} (max)(V)	電圧変換可能範囲(V)	t _{PHZ} /t _{PHL} (ns)	#5	I _{OH1} /I _{OL} (mA)	
	レベルシフター	1	UF6	1.65~3.6	3.6	3.6	0.72~3.6	22		12 @V _{CC} =1.1V, V _{CC} =3.0V	
				1.1~2.7	3.6	3.6	29				
				1.65~3.6	3.6	3.6	6.2				
1.65~3.6				3.6	3.6	22					
	TC7WP3125	2	US8	1.65~3.6	3.6	3.6	0.72~3.6	29		3 @V _{CC} =1.1V, V _{CC} =3.0V	
	TC7MPN3125	2	US8	1.65~3.6	3.6	3.6	0.72~3.6	29		3 @V _{CC} =1.1V, V _{CC} =3.0V	
#5:V _{CC} (opr.)max. V _{IH} (min). Ta=85°C, CL=30pF時のmax値											



東芝のレベルシフター 一覧②（単方向・降圧）

1 電源

製品分類	製品名	回路数	パッケージ	V _{cc} (opr.)(V)	入力レフト(V)	電圧変換可能範囲(V)	t _{PHL} /t _{PHL} (ns) #6	I _{OH} /I _{OL} (mA)
CMOS Logic IC	74VHC	1~9	DIP/SOP/TSSOP/US	2~5.5	5.5	5.5→2	10 @V _{cc} =3.3V,CL=15pF	8 @V _{cc} =4.5V
	74VHCxxx		SOP/TSSOP/US	2~5.5	5.5	5.5→2		
	TC74VHC***	4~8	TSSOP/US	1.8~5.5	5.5	5.5→1.8	10 @V _{cc} =3.3V,CL=15pF	16 @V _{cc} =4.5V
	74VHCV***		TSSOP/US	1.8~5.5	5.5	5.5→1.8	15 @V _{cc} =2.3V,CL=15pF	
74LCX	1~16	SOP/TSSOP/US	1.65~3.6	3.6	3.6→1.65	8.5 @V _{cc} =2.3V,CL=30pF 25 @V _{cc} =1.65V,CL=30pF	24 @V _{cc} =3.0V	
74VCX	1~16	TSSOP/US	1.2~3.6	3.6	3.6→1.2	4.2 @V _{cc} =2.3V,CL=30pF 42 @V _{cc} =1.2V,CL=15pF	24 @V _{cc} =3.0V	

#6: Ta=85°C、Function : CMOSロジックIC (244)

製品分類	製品名	回路数	パッケージ	V _{cc} (opr.)(V)	入力レフト(V)	電圧変換可能範囲(V)	t _{PHL} /t _{PHL} (ns) #7	I _{OH} /I _{OL} (mA)
VHS	TC7SHxxx	1	SMV/USV	2.0~5.5	5.5	5.5→2	9.5 @V _{cc} =3.3V,CL=15pF	8 @V _{cc} =4.5V
	TC7WHxxx	1,2,3	SM8/US8					
	TC7SZxxx	1	USV/ESV/FSV	1.65~5.5	5.5	5.5→1.65	11.5 @V _{cc} =1.65V,CL=15pF 8 @V _{cc} =2.3V,CL=15pF	
SHS	TC7PZxxx	2	US6	1.65~5.5	5.5	5.5→1.65	10 @V _{cc} =1.65V,CL=15pF 7 @V _{cc} =2.3V,CL=15pF	24 @V _{cc} =3.0V
	TC7WZxxx	3	SM8/US8	1.65~5.5	5.5	5.5→1.65	11.5 @V _{cc} =1.65V,CL=15pF 8 @V _{cc} =2.3V,CL=15pF	
LVP	7UL1GxxxFU	1	USV	0.9~3.6	3.6	3.6→0.9	7.1 V _{cc} =1.65V,CL=15pF 5 V _{cc} =2.3V,CL=15pF	8 @V _{cc} =3.0V

#7: Ta=85°C Function: L-MOS TC7PZ(04)、それ以外 (125)

製品分類	製品名	回路数	パッケージ	V _{cc} (opr.)(V)	入力レフト(V)	電圧変換可能範囲(V)	t _{PHL} /t _{PHL} (ns) #8	I _{OH} /I _{OL} (mA)
レベルシフター	74LV4Txxx	4	TSSOP/US	4.5~5.5	5.5	5.5→4.5	5.6	16 @V _{cc} =4.5V
				3.0~3.6		5.5→3.0	8.1	8 @V _{cc} =4.5V
				2.3~2.7		5.5→2.3	12.4	3 @V _{cc} =2.3V
				1.65~1.95		5.5→1.65	33.2	2 @V _{cc} =1.65V

#8: Ta=85°C,CL=30pF時のmax値、Function : レベルシフター (125)

入力
トレラント
活用

東芝のレベルシフター 一覧②（単方向・降圧）



製品分類	製品名	回路数	パッケージ	V _{cc} (opr.)(V)	入力トランシスト(V)	電圧変換可能範囲(V)	t _{pLZ} /t _{pZL} (ns) #9	I _{OH} /I _{OL} (mA)
CMOS Logic IC	74VHC03	4	TSSOP	2~5.5	5.5	5.5→2	13 @V _{cc} =3.3V,CL=50pF	8 @V _{cc} =4.5V
	TC74VHC03	6	SOP/US				12 @V _{cc} =3.3V,CL=50pF	
	74VHC05/07		TSSOP	5.5→1.8		18/15 @V _{cc} =2.3V,CL=30pF	16 @V _{cc} =4.5V	
	TC74VHC05/07		SOP/US			13 @V _{cc} =2.3V,CL=30pF		
	74VHCV05/07		TSSOP	5.5→1.65		26 @V _{cc} =1.65V,CL=30pF	24 @V _{cc} =4.5V	
	TC74VHCV05/07		US			13 @V _{cc} =2.3V,CL=30pF		
74LCX	74LCX05/07		6	TSSOP	1.8~5.5	5.5	5.5→1.65	26 @V _{cc} =1.65V,CL=30pF
	74LCX05/07	6	US	1.65~5.5	5.5	5.5→1.65	13 @V _{cc} =2.3V,CL=30pF	26 @V _{cc} =1.65V,CL=30pF
	74LCX05/07	6	TSSOP	2.0~5.5	5.5	5.5→2	8.5 @V _{cc} =3.3V,CL=15pF	8 @V _{cc} =4.5V
	TC74LCX05/07	6	US				11 @V _{cc} =1.65V,CL=50pF	
製品分類	製品名	回路数	パッケージ	V _{cc} (opr.)(V)	入力トランシスト(V)	電圧変換可能範囲(V)	t _{pLZ} /t _{pZL} (ns) #10	I _{OH} /I _{OL} (mA)
VHS	TC7SH09	1	SMV/USV	2.0~5.5	5.5	5.5→2	8.5 @V _{cc} =3.3V,CL=15pF	8 @V _{cc} =4.5V
One-Gate Logic (L-MOS)	SHS	2	SMV/USV/ESV/FSV	1.65~5.5	5.5	5.5→1.65	10.5 @V _{cc} =1.65V,CL=50pF	24 @V _{cc} =4.5V
		3	US8	1.65~5.5	5.5	5.5→1.65	10.5 @V _{cc} =1.65V,CL=50pF	24 @V _{cc} =4.5V
	LVP	7UL1G07	1	USV	0.9~3.6	3.6	3.6→0.9	10.5/7.9 @V _{cc} =1.65V,CL=15pF

#9、#10: Ta=85°C

東芝のレベルシフター 一覧③（双方向・昇降圧）

2 電源

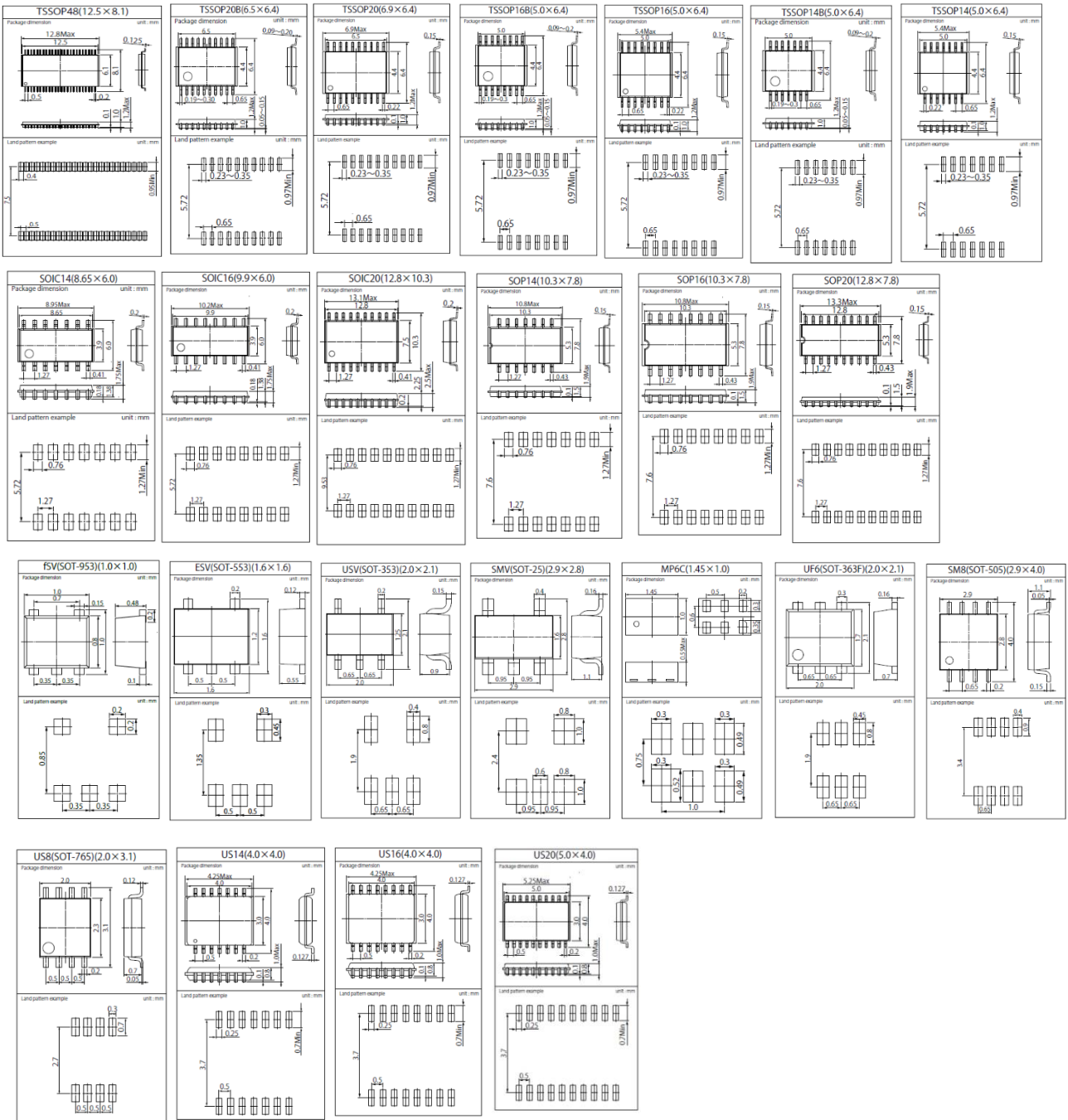
バッファア
タイプ

バススイッチ
タイプ

製品分類	製品名	回路数	パッケージ	V _{CCA} (V)	V _{min} (min)(V)	V _{max} (max)(V)	入力レゾナンス	電圧変換可能範囲(V)	電源電圧条件	t _{PLH} /t _{PHL} (ns) @Ta=85°C	I _{OL} /I _{OHL} (mA)
74LX	TC74LX163245FT	16	TSSOP	4.5~5.5	2	2.3~3.6	1.7	5.5→2.3 (A→B)	V _{CCA} >V _{CCB}	V _{CCA} =5.0±0.5, V _{CCB} =2.5±0.2 A→B (9.0) 30pF, B→A (8.0) 50pF	24 (A ₁ →B ₁ /B ₁ →A ₁) V _{CCA} =4.5V, V _{CCB} =3.0V
	TC74LX163245FT							1.7→5.5 (B→A)			
	TC74LX164245FT	16	TSSOP	2.3~3.6	1.7	4.5~5.5	2	1.7→5.5 (A→B)	V _{CCA} <V _{CCB}	V _{CCA} =2.5±0.2, V _{CCB} =5±0.5 A→B (9.0) 50pF, B→A (9.0) 50pF	24 (A ₁ →B ₁ /B ₁ →A ₁) V _{CCA} =4.5V, V _{CCB} =3.0V
	TC74LX164245FT							5.5→2.3 (B→A)			
74VCX	TC74VCX163245FT	16	TSSOP	2.3~3.6	1.6	1.65~2.7	V _{CCB} *0.65	3.6→1.65 (A→B)	V _{CCA} >V _{CCB}	V _{CCA} =3.3±0.3, V _{CCB} =1.8±0.15 A→B (7.1) 30pF, B→A (5.5) 30pF	24 (A ₁ →B ₁ /B ₁ →A ₁) V _{CCA} =3.0V, V _{CCB} =2.5V
	TC74VCX164245FT							1.1→3.6 (A→B)			
レベルシフター	TC7MP3125	4	TSSOP/US	1.1~2.7	1.1*0.65	1.65~3.6	1.65*0.65	1.1*0.65→3.6 (A→B)	V _{CCA} <V _{CCB}	V _{CCA} =1.8±0.15, V _{CCB} =3.3±0.3 A→B (7.8) 30pF, B→A (8.9) 15pF	3 (A ₁ →B ₁)/12 (B ₁ →A ₁)
	TC7MPN3125							3.6→1.1 (B→A)			

製品分類	製品名	回路数	パッケージ	V _{CCA} (V)	V _{CCB} (V)	入出力特性 (V _{OHU}) レベルアップ特性 (V)	電圧変換可能範囲 (V)	電源電圧条件	t _{pLZ} /t _{pZL} (ns) @Ta=85°C
2電源レベルシフト バススイッチ	TC7MPB9307	8	TSSOP/US	1.65~5.0	2.3~5.5	1.4@V _{CCA} =1.65 2.05@V _{CCA} =2.3 2.7@V _{CCA} =3.0	1.4→5.5 (A→B) 5.5→1.65 (B→A)	V _{CCA} <V _{CCB}	V _{CCA} =3.3±0.3, V _{CCB} =5±0.5 11/9 @RL=1kΩ, CL=30pF V _{CCA} =2.5±0.2, V _{CCB} =5±0.5 15/13 @RL=1kΩ, CL=30pF
	TC7MPB9326								
	TC7MPB9327								
	TC7QPB9306	4	SPST	2	US8	1	1	1	
	TC7QPB9307								
	TC7WPB9306	2	SPST	1	1	1	1	1	
	TC7WPB9307								
	TC7SPB9306	1	UF6	1	1	1	1	1	
	TC7SPB9307								

東芝レベルシフターのパッケージ一覧



製品取り扱い上のお願

株式会社東芝およびその子会社ならびに関係会社を以下「当社」といいます。

本資料に掲載されているハードウェア、ソフトウェアおよびシステムを以下「本製品」といいます。

- 本製品に関する情報等、本資料の掲載内容は、技術の進歩などにより予告なしに変更されることがあります。
- 文書による当社の事前の承諾なしに本資料の転載複製を禁じます。また、文書による当社の事前の承諾を得て本資料を転載複製する場合でも、記載内容に一切変更を加えたり、削除したりしないでください。
- 当社は品質、信頼性の向上に努めていますが、半導体・ストレージ製品は一般に誤作動または故障する場合があります。本製品をご使用頂く場合は、本製品の誤作動や故障により生命・身体・財産が侵害されることのないように、お客様の責任において、お客様のハードウェア・ソフトウェア・システムに必要な安全設計を行うことをお願いします。なお、設計および使用に際しては、本製品に関する最新の情報（本資料、仕様書、データシート、アプリケーションノート、半導体信頼性ハンドブックなど）および本製品が使用される機器の取扱説明書、操作説明書などをご確認の上、これに従ってください。また、上記資料などに記載の製品データ、図、表などに示す技術的な内容、プログラム、アルゴリズムその他応用回路例などの情報を使用する場合は、お客様の製品単独およびシステム全体で十分に評価し、お客様の責任において適用可否を判断してください。
- 本製品は、特別に高い品質・信頼性が要求され、またはその故障や誤作動が生命・身体に危害を及ぼす恐れ、膨大な財産損害を引き起こす恐れ、もしくは社会に深刻な影響を及ぼす恐れのある機器（以下“特定用途”という）に使用されることは意図されていませんし、保証もされていません。特定用途には原子力関連機器、航空・宇宙機器、医療機器（ヘルスケア除く）、車載・輸送機器、列車・船舶機器、交通信号機器、燃焼・爆発制御機器、各種安全関連機器、昇降機器、発電関連機器などが含まれますが、本資料に個別に記載する用途は除きます。特定用途に使用された場合には、当社は一切の責任を負いません。なお、詳細は当社営業窓口まで、または当社 Web サイトのお問い合わせフォームからお問い合わせください。
- 本製品を分解、解析、リバースエンジニアリング、改造、改変、翻案、複製等しないでください。
- 本製品を、国内外の法令、規則及び命令により、製造、使用、販売を禁止されている製品に使用することはできません。
- 本資料に掲載してある技術情報は、製品の代表的動作・応用を説明するためのもので、その使用に際して当社及び第三者の知的財産権その他の権利に対する保証または実施権の許諾を行うものではありません。
- 別途、書面による契約またはお客様と当社が合意した仕様書がない限り、当社は、本製品および技術情報に関して、明示的にも黙示的にも一切の保証（機能動作の保証、商品性の保証、特定目的への合致の保証、情報の正確性の保証、第三者の権利の非侵害保証を含むがこれに限らない。）をしておりません。
- 本製品、または本資料に掲載されている技術情報を、大量破壊兵器の開発等の目的、軍事利用の目的、あるいはその他軍事用途の目的で使用しないでください。また、輸出に際しては、「外国為替及び外国貿易法」、「米国輸出管理規則」等、適用ある輸出関連法令を遵守し、それらの定めるところにより必要な手続を行ってください。
- 本製品の RoHS 適合性など、詳細につきましては製品個別に必ず当社営業窓口までお問い合わせください。本製品のご使用に際しては、特定の物質の含有・使用を規制する RoHS 指令等、適用ある環境関連法令を十分調査の上、かかる法令に適合するようご使用ください。お客様がかかる法令を遵守しないことにより生じた損害に関して、当社は一切の責任を負いかねます。

東芝デバイス&ストレージ株式会社

<https://toshiba.semicon-storage.com/jp/>