

32 ビット RISC マイクロコントローラー

**TXZ+ファミリー**  
**TMPM4G グループ(1)**

リファレンスマニュアル  
例外  
(EXCEPT-M4G(1))

Revision 1.0

---

2020-11

東芝デバイス&ストレージ株式会社

## 目次

序章 .....	5
関連するドキュメント .....	5
表記規約 .....	6
用語・略語 .....	8
1. 概要 .....	9
1.1. 種類 .....	9
1.2. 処理の流れ .....	10
1.2.1. 例外要求と検出 .....	11
1.2.2. 例外の処理と割り込み処理ルーチンへの分岐 (横取り) .....	13
1.2.3. 割り込み処理ルーチンの実行 .....	14
1.2.4. 例外からの復帰 .....	15
2. リセット例外 .....	16
3. SysTick .....	17
4. 割り込み .....	17
4.1. マスク不能割り込み (NMI) .....	17
4.2. マスク可能割り込み .....	17
4.3. 割り込み要求 .....	18
4.3.1. 経路 .....	18
4.3.2. 割り込み要求の発生 .....	21
4.3.3. 割り込み要求のモニター .....	21
4.3.4. 割り込み要因の伝達 .....	21
4.3.5. 外部割り込み端子を使用する際の注意 .....	21
4.4. 要因一覧 .....	22
4.4.1. 結合割り込みについて .....	33
4.5. 割り込み検知レベル .....	34
4.5.1. 低消費電力モード解除時の注意 .....	34
4.6. 処理手順 .....	35
4.6.1. 処理の流れ .....	35
4.6.2. 準備 .....	36
4.6.3. 検出 (INTIF) .....	38
4.6.4. 検出 (CPU) .....	38
4.6.5. CPU の処理 .....	38
4.6.6. 割り込み処理ルーチンでの処理 (要因の取り下げ) .....	39
5. 例外/割り込み関連レジスター .....	40
5.1. レジスター一覧 .....	40
5.2. 割り込み制御レジスターA .....	48
5.2.1. [IANIC00] (マスク不能割り込み A コントロールレジスター00) .....	48

5.2.2. [IAIMC00~31,49~57] (割り込み A モードコントロールレジスターn).....	48
5.3. 割り込み制御レジスターB .....	50
5.3.1. [IBNIC00] (マスク不能割り込み B コントロールレジスター00).....	50
5.3.2. [BIMC000~141, 145~159] (割り込み B モードコントロールレジスター n).....	50
5.4. リセットフラグレジスター .....	51
5.4.1. [RLMRSTFLG0] (リセットフラグレジスター0).....	51
5.4.2. [RLMRSTFLG1] (リセットフラグレジスター1).....	52
5.5. 割り込みモニターレジスター .....	53
5.5.1. [IMNFLGNMI] (マスク不能割り込みモニターフラグレジスター).....	53
5.5.2. [IMNFLG1] (割り込みモニターフラグレジスター1) .....	53
5.5.3. [IMNFLG2] (割り込みモニターフラグレジスター2) .....	55
5.5.4. [IMNFLG3] (割り込みモニターフラグレジスター3) .....	56
5.5.5. [IMNFLG4] (割り込みモニターフラグレジスター4) .....	58
5.5.6. [IMNFLG5] (割り込みモニターフラグレジスター5) .....	60
5.5.7. [IMNFLG6] (割り込みモニターフラグレジスター6) .....	62
5.5.8. [IMNFLG7] (割り込みモニターフラグレジスター7) .....	64
5.6. NVIC レジスター .....	66
5.6.1. SysTick 制御およびステータスレジスター .....	66
5.6.2. SysTick リロード値レジスター .....	66
5.6.3. SysTick 現在値レジスター .....	66
5.6.4. SysTick 較正值レジスター .....	67
5.6.5. 割り込み制御用レジスター.....	68
5.6.5.1. 割り込みイネーブルセットレジスター.....	68
5.6.5.2. 割り込みイネーブルクリアレジスター.....	74
5.6.5.3. 割り込み保留セットレジスター .....	80
5.6.5.4. 割り込み保留クリアレジスター .....	86
5.6.6. 割り込み優先度レジスター.....	92
5.6.7. ベクターテーブルオフセットレジスター .....	93
5.6.8. アプリケーション割り込みおよびリセット制御レジスター.....	94
5.6.9. システムハンドラー優先度レジスター.....	95
5.6.10. システムハンドラー制御および状態レジスター.....	96
6. 製品別の割り込み要因一覧.....	97
6.1. TPM4GR/TPM4GQ/TPM4GN.....	97
7. 改訂履歴.....	110
製品取り扱い上のお願い .....	111

## 図目次

図 4.1 割り込み伝達経路.....	19
---------------------	----

## 表目次

表 1.1 例外の種類と優先度.....	11
表 1.2 優先度のグループ化設定.....	12
表 4.1 割り込み伝達経路の説明.....	20
表 4.2 割り込み要因一覧 (マスク不能割り込み).....	22
表 4.3 割り込み要因一覧 (割り込み制御レジスターA) (1/2).....	22
表 4.4 割り込み要因一覧 (割り込み制御レジスターA) (2/2).....	23
表 4.5 割り込み要因一覧 (割り込み制御レジスターB) (1/9).....	24
表 4.6 割り込み要因一覧 (割り込み制御レジスターB) (2/9).....	25
表 4.7 割り込み要因一覧 (割り込み制御レジスターB) (3/9).....	26
表 4.8 割り込み要因一覧 (割り込み制御レジスターB) (4/9).....	27
表 4.9 割り込み要因一覧 (割り込み制御レジスターB) (5/9).....	28
表 4.10 割り込み要因一覧 (割り込み制御レジスターB) (6/9).....	29
表 4.11 割り込み要因一覧 (割り込み制御レジスターB) (7/9).....	30
表 4.12 割り込み要因一覧 (割り込み制御レジスターB) (8/9).....	31
表 4.13 割り込み要因一覧 (割り込み制御レジスターB) (9/9).....	32
表 4.14 統合割り込み一覧.....	33
表 6.1 割り込み要因一覧 (1/13).....	97
表 6.2 割り込み要因一覧 (2/13).....	98
表 6.3 割り込み要因一覧 (3/13).....	99
表 6.4 割り込み要因一覧 (4/13).....	100
表 6.5 割り込み要因一覧 (5/13).....	101
表 6.6 割り込み要因一覧 (6/13).....	102
表 6.7 割り込み要因一覧 (7/13).....	103
表 6.8 割り込み要因一覧 (8/13).....	104
表 6.9 割り込み要因一覧 (9/13).....	105
表 6.10 割り込み要因一覧 (10/13).....	106
表 6.11 割り込み要因一覧 (11/13).....	107
表 6.12 割り込み要因一覧 (12/13).....	108
表 6.13 割り込み要因一覧 (13/13).....	109
表 7.1 改訂履歴.....	110

## 序章

### 関連するドキュメント

文書名
周波数検知回路
クロック選択式ウォッチドッグタイマー
電圧検知回路
クロック制御と動作モード
Arm® Cortex®-M4 Processor Technical Reference Manual

## 表記規約

- 数値表記は以下の規則に従います。
  - 16 進数表記: 0xABC
  - 10 進数表記: 123 または 0d123 (10 進表記であることを示す必要のある場合だけ使用)
  - 2 進数表記: 0b111 (ビット数が本文中に明記されている場合は「0b」を省略可)
- ローアクティブの信号は信号名の末尾に「\_N」で表記します。
- 信号がアクティブレベルに移ることを「アサート (assert)」アクティブでないレベルに移ることを「デアサート (deassert)」と呼びます。
- 複数の信号名は [m:n]とまとめて表記する場合があります。  
例: S[3:0] は S3,S2,S1,S0 の 4 つの信号名をまとめて表記しています。
- 本文中 [ ] で囲まれたものはレジスターを定義しています。  
例: [ABCD]
- 同種で複数のレジスター、フィールド、ビット名は「n」で一括表記する場合があります。  
例: [XYZ1], [XYZ2], [XYZ3] → [XYZn]
- 「レジスター一覧」中のレジスター名でユニットまたはチャンネルは「x」で一括表記しています。  
ユニットの場合、「x」は A,B,C...を表します。  
例: [ADACR0], [ADBCR0], [ADCCR0]→[ADxCR0]  
チャンネルの場合、「x」は 0,1,2,...を表します。  
例: [T32A0RUNA], [T32A1RUNA], [T32A2RUNA]→[T32AxRUNA]
- レジスターのビット範囲は [m:n] と表記します。  
例: [3:0] はビット 3 から 0 の範囲を表します。
- レジスターの設定値は 16 進数または 2 進数のどちらかで表記されています。  
例: [ABCD]<EFG> = 0x01 (16 進数)、 [XYZn]<VW> = 1 (2 進数)
- ワード、バイトは以下のビット長を表します。
  - バイト: 8 ビット
  - ハーフワード: 16 ビット
  - ワード: 32 ビット
  - ダブルワード: 64 ビット
- レジスター内の各ビットの属性は以下の表記を使用しています。
  - R: リードオンリー
  - W: ライトオンリー
  - R/W: リード / ライト
- 断りのない限り、レジスターアクセスはワードアクセスだけをサポートします。
- 本文中の予約領域「Reserved」として定義されたレジスターは書き換えを行わないでください。  
また、読み出した値を使用しないでください。
- Default 値が「—」となっているビットから読み出した値は不定です。
- 書き込み可能なビットフィールドと、リードオンリー「R」のビットフィールドが共存するレジスターに書き込みを行う場合、リードオンリー「R」のビットフィールドには Default 値を書き込んでください。  
Default 値が「—」となっている場合は、個々のレジスターの定義に従ってください。
- ライトオンリーのレジスターの Reserved ビットフィールドには Default 値を書き込んでください。  
Default 値が「—」となっている場合は、個々のレジスターの定義に従ってください。
- 書き込みと読み出しで異なる定義のレジスターへのリードモディファイライト処理は行わないでください。

\*\*\*\*\*  
**Arm, Cortex および Thumb は Arm Limited(またはその子会社)の US またはその他の国における登録商標です。 All rights reserved.**  
\*\*\*\*\*



本資料に記載されている社名・商品名・サービス名などは、それぞれ各社が商標として使用している場合があります。

## 用語・略語

この仕様書で使用されている用語・略語を記載します。

ADC	Analog to Digital Converter
A-PMD	Advanced Programmable Motor Control Circuit
CEC	Consumer Electronics Control
DMAC	Direct Memory Access Controller
I2C	I <sup>2</sup> C Interface Version A
FIR	Finite Impulse Response
FUART	Full Universal Asynchronous Receiver Transmitter
IA	Interrupt control register A
IB	Interrupt control register B
INT	Interrupt
INTIF	Interrupt Interface Logic
IMCxx	Interrupt Mode Control xx
IMNFLAGNMI	Interrupt Monitor Flag NMI
IMNFLAGx	Interrupt Monitor Flag x
ISD	Interval Sensor Detection
ISR	Interrupt Service Routine
I2C	Inter-Integrated Circuit
I2S	Inter-IC Sound
LTTMR	Long Term Timer
LVD	Voltage Detection Circuit
MDMAC	Multi-Function DMA Controller
NICxx	Non maskable Interrupt Control xx
OFD	Oscillation Frequency Detector
POR	Power On Reset Circuit
PORF	Power On Reset for FLASH and debug
RLM	Low speed oscillation / power supply control / reset
RLMRSTFLAGx	RLM Reset Flag x
RMC	Remote Control Signal Preprocessor
RTC	Real Time Clock
SIWDT	Clock Selective Watchdog Timer
SMIF	Serial Memory Interface
TSPI	Serial Peripheral Interface
TSSI	Synchronized Serial Interface
T32A	32-bit Timer Event Counter
UART	Universal Asynchronous Receiver Transmitter



例外は CPU のアーキテクチャーと深くかかわる部分ですので、必要に応じて「Arm ドキュメンテーションセット Arm Cortex-M4 プロセッサ編」もご覧ください。

## 1. 概要

例外は CPU に対し現在実行中の処理を中断して別の処理に移ることを要求するものです。

例外には、何らかの異常な状態が起こったときや例外を発生する命令を実行したときに発生するものと、外部端子や周辺機能からの割り込み要求信号といった、ハードウェアによる要因で発生する割り込みがあります。

全ての例外は優先度に従って CPU 内にあるネスト型ベクター割り込みコントローラー(NVIC)によって処理されます。例外が発生すると、CPUはそのときの状態をスタックに退避し、割り込み処理ルーチンへ分岐します。割り込み処理ルーチンの実行後、スタックに退避した情報は自動的に復帰されます。

### 1.1. 種類

例外には以下のようなものがあります。

それぞれの例外の詳細な内容は、「Arm ドキュメンテーションセット Arm Cortex-M4 プロセッサ編」を参照してください。

- リセット
- マスク不能割り込み(NMI)
- ハードフォールト
- メモリー管理
- バスフォールト
- 用法フォールト
- SVCcall ( スーパーバイザコール)
- デバッグモニター
- PendSV
- SysTick
- 外部割り込み

## 1.2. 処理の流れ

例外／割り込みの処理の流れの概略を以下に示します。以下の説明でハードウェアによる処理とソフトウェアによる処理を示しています。

それぞれの処理の内容について、後続の節で説明します。

処理	内容	説明
INTIF/CPU が例外を検出	INTIF/CPU が例外要求を検出します。	1.2.1 節
↓		
CPU が例外を処理	CPU が例外処理を行います。	1.2.2 節
↓		
CPU が割り込み処理ルーチンへ分岐	検出した例外に応じた割り込み処理ルーチンへ分岐します。	1.2.2 節
↓		
割り込み処理ルーチン実行	必要な処理を行います。	1.2.3 節
↓		
例外からの復帰	別の割り込み処理ルーチンまたはもとのプログラムに復帰します	1.2.4 節

## 1.2.1. 例外要求と検出

### (1) 例外要求の発生

例外は、CPU の命令実行、メモリアクセス、外部割り込み端子や周辺機能からの割り込み要求などにより発生します。

CPU の命令実行による例外の要求は、例外が発生する命令の実行や、命令実行中の異常が要因で発生します。

メモリアクセスによる例外の要求は、実行不可領域からの命令フェッチや、フォールト領域へのアクセスにより発生します。

外部割り込み端子や周辺機能による例外の要求は、個々の機能要因により発生します。INTIF を経由する割り込みについては、割り込み制御レジスタの設定も必要になります。詳細は「4. 割り込み」の節で説明します。

### (2) 例外の検出

複数の例外が同時に検出された場合には、CPU は優先度に従って最も優先度の高い例外を選択します。各例外の優先度は以下のとおりです。"構成可能"と記載された例外は、優先度を設定することができます。また、メモリー管理、バスフォールト、用法フォールトは許可/禁止を選択することができます。禁止された例外が発生した場合にはハードフォールトとして扱われます。

表 1.1 例外の種類と優先度

例外	優先度	要因	オフセット
リセット	-3(最高)	リセット端子、POR リセット、PORF リセット、OFD リセット、SIWDT リセット、LVD リセット、STOP2 解除リセット、SYSRESETREQ リセット、LOCKUP リセット	0x00
マスク不能割り込み	-2	SIWDT、LVD	0x08
ハードフォールト	-1	より優先度の高いフォールトの処理中、または禁止されているために発生できないフォールト	0x0C
メモリー管理	構成可能	MPU (メモリー保護ユニット)からの例外 実行不可(XN) (Execute Never)領域からの命令フェッチ	0x10
バスフォールト	構成可能	メモリーマップのハードフォールト領域に対するアクセス	0x14
用法フォールト	構成可能	未定義命令の実行や、命令実行によって発生するその他のエラー	0x18
予約	-	-	0x1C - 0x28
SVCcall	構成可能	SVC 命令によるシステムサービスの呼び出し	0x2C
デバッグモニター	構成可能	CPU がフォールト中でないときのデバッグモニター	0x30
予約	-	-	0x34
PendSV	構成可能	保留可能なシステムサービスへの要求	0x38
SysTick	構成可能	システムタイマーからの通知	0x3C
外部割り込み	構成可能	外部割り込み端子や周辺機能 (注)	0x40

注) 外部割り込みは、製品により要因が異なります。具体的な要因と番号については、「4.4. 要因一覧」を参照してください。

## (3) 優先度の設定

## ・優先度レベル

外部割り込みの優先度は、割り込み優先度レジスターで、それ以外の例外はシステムハンドラー優先度レジスターで該当する<PRI\_n>に設定します。

<PRI\_n>は、構成を変更することが可能になっており、優先度設定のためのビット数は製品により3ビット～8ビットのいずれかになります。このため、設定できる優先度の範囲も製品により異なります。

8ビットの構成の場合、優先度は0～255のレベルを設定できます。最も高い優先度は"0"です。複数の要因を同じ優先度に設定した場合、番号の小さい例外の優先度が高くなります。

TMPM4G グループ(1)では、<PRI\_n[7:0]>の上位4ビットを実装しています。優先度は0～15のレベルです。

## ・優先度のグループ化

優先度をグループ化することもできます。アプリケーション割り込みおよびリセット制御レジスターの<PRIGROUP>を設定することで、<PRI\_n>を横取り優先度とサブ優先度に分割することができます。

優先度はまず横取り優先度で判定され、横取り優先度が同じ場合サブ優先度で判定されます。サブ優先度も同じ場合は例外番号の小さいほうが優先度が高くなります。

表 1.2に優先度のグループ化の設定についてまとめます。表中の横取り優先度数、サブ優先度数は、<PRI\_n>が8ビット構成の場合の数です。

表 1.2 優先度のグループ化設定

<PRIGROUP[2:0]> の設定	<PRI_n[7:0]>		横取り優先度数	サブ優先度数
	横取り フィールド	サブ優先度 フィールド		
000	[7:1]	[0]	128	2
001	[7:2]	[1:0]	64	4
010	[7:3]	[2:0]	32	8
011	[7:4]	[3:0]	16	16
100	[7:5]	[4:0]	8	32
101	[7:6]	[5:0]	4	64
110	[7]	[6:0]	2	128
111	なし	[7:0]	1	256

注) <PRI\_n>の構成が8ビットより小さい場合、下位ビットは"0"となります。例えば、4ビット構成の場合、<PRI\_n[7:4]>で優先度が設定され、<PRI\_n[3:0]>は"0000"になります。

## 1.2.2. 例外の処理と割り込み処理ルーチンへの分岐 (横取り)

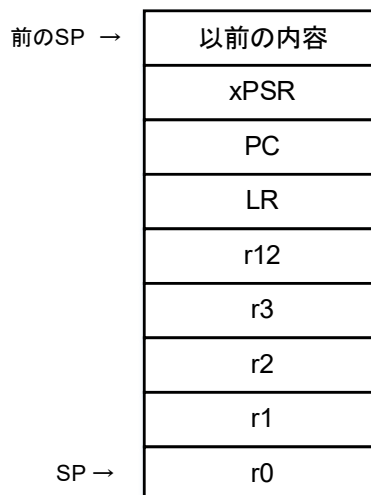
例外により、実行中の処理を中断して割り込み処理ルーチンへ分岐する動作を"横取り"と呼びます。

### (1) レジスタの退避

例外を検出すると、CPUは8つのレジスタの内容を退避します。退避するレジスタと退避の順序は以下のとおりです。

1. プログラムカウンタ (PC)
2. プログラムステータスレジスタ (xPSR)
3. r0 ~r3
4. r12
5. リンクレジスタ (LR)

レジスタの退避が終了すると、SPは8ワード分減らされます。レジスタ退避終了後のスタックの状態は以下のようになっています。



### (2) 割り込み処理ルーチンのフェッチ

レジスタの退避と同時にCPUは割り込み処理ルーチンの命令フェッチを行います。

各例外の割り込み処理ルーチンの先頭番地をベクターテーブルに準備しておきます。ベクターテーブルはリセット後、コード領域の0x00000000番地に置かれます。ベクターテーブルは、ベクターテーブルオフセットレジスタを設定することでコード空間またはSRAM空間の任意のアドレスに置くことができます。

また、ベクターテーブルにはメインスタックの初期値を設定します。

### (3) 後着

割り込み処理ルーチンの実行前に、検出した例外よりも優先度の高い例外を検出した場合、CPUは優先度の高い例外の処理に移行します。これを後着と呼びます。

後着の場合、CPUは新たに検出された例外の割り込み処理ルーチンのフェッチをあらためて行い、分岐しますが、再度レジスタの内容を退避することはありません。

#### (4) ベクターテーブルの構成

ベクターテーブルの構成は以下のとおりです。

最初の4ワード(スタックの初期値、リセット、マスク不能割り込み、ハードフォールトの割り込み処理ルーチンアドレス)は必ず設定する必要があります。

その他の例外については、割り込み処理ルーチンのアドレスを必要に応じて準備します。

オフセット	例外	内容	備考
0x00	リセット	メインタスクの初期化	必須
0x04	リセット	割り込み処理ルーチンアドレス	必須
0x08	マスク不能割り込み	割り込み処理ルーチンアドレス	必須
0x0C	ハードフォールト	割り込み処理ルーチンアドレス	必須
0x10	メモリー管理	割り込み処理ルーチンアドレス	任意
0x14	バスフォールト	割り込み処理ルーチンアドレス	任意
0x18	用法フォールト	割り込み処理ルーチンアドレス	任意
0x1C~0x28	予約	-	
0x2C	SVCcall	割り込み処理ルーチンアドレス	任意
0x30	デバッグモニター	割り込み処理ルーチンアドレス	任意
0x34	予約	-	
0x38	PendSV	割り込み処理ルーチンアドレス	任意
0x3C	SysTick	割り込み処理ルーチンアドレス	任意
0x40	外部割り込み	割り込み処理ルーチンアドレス	任意

### 1.2.3. 割り込み処理ルーチンの実行

割り込み処理ルーチンでは、発生した例外に応じて必要な処理を行います。割り込み処理ルーチンはユーザーが準備します。

割り込み処理ルーチンでは、通常の処理プログラムに戻ったときに再度同じ割り込みが発生しないよう、割り込み要求の取り下げなどの処理が必要になる場合があります。

割り込みについての詳細は「4. 割り込み」の節で説明します。

割り込み処理ルーチンの実行中に現在処理中の例外よりも優先度の高い例外を検出した場合、CPUは現在実行中の割り込み処理ルーチンを中断し新たに検出された例外の処理を行います。

## 1.2.4. 例外からの復帰

### (1) 割り込み処理ルーチンからの復帰先

割り込み処理ルーチン終了時の状態により復帰先が決まります。

- テールチェーン  
保留中の例外が存在し、中断されている例外処理がないかまたは中断されているどの例外よりも優先度が高い場合、保留中の例外の割り込み処理ルーチンへ復帰します。  
このとき、スタックの退避と復帰は省略されます。この動作をテールチェーンと呼びます。
- 処理が中断されている割り込み処理ルーチンへ復帰  
保留中の例外がない場合、または存在しても処理が中断されている例外の優先度が高い場合、中断されている例外の割り込み処理ルーチンへ復帰します。
- 元のプログラムへ復帰  
保留中の例外も処理が中断されている例外もない場合、元のプログラムへ復帰します。

### (2) 復帰処理

CPU は、割り込み処理ルーチンから復帰する際に以下の処理を行います。

- レジスタの復帰  
退避していた 8 つのレジスタ(PC, xPSR, r0~r3, r12, LR)を復帰し SP を調整します。
- 割り込み番号のロード  
退避していた xPSR から現在有効な割り込み番号をロードします。この割り込み番号によって CPU はどの割り込みに復帰するかを制御します。
- SP の選択  
例外(ハンドラーモード) へ復帰する場合、SP は SP\_main です。スレッドモードへ復帰する場合、SP は SP\_main または SP\_process です。

## 2. リセット例外

リセット例外には、以下の要因があります。

リセットの要因を確認するためには、リセットフラグレジスタの[RLMRSTFLGn]を参照してください。

- リセット端子によるリセット例外  
リセット端子を"Low"にしたのち、"High"にすることによりリセット例外が発生します。
- POR によるリセット例外  
POR によりリセット例外が発生します。POR の詳細はリファレンスマニュアル「クロック制御と動作モード」を参照してください。
- OFD によるリセット例外  
OFD によるリセット例外を発生する機能があります。OFD の詳細はリファレンスマニュアル「周波数検知回路」を参照してください。
- SIWDT によるリセット例外  
SIWDT にリセット例外を発生する機能があります。SIWDT の詳細はリファレンスマニュアル「クロック選択式ウォッチドッグタイマー」を参照してください。
- LVD によるリセット例外  
LVD にリセット例外を発生する機能があります。LVD の詳細はリファレンスマニュアル「電圧検知回路」を参照してください。
- PORF によるリセット例外  
PORF によりリセット例外が発生します。PORF の詳細はリファレンスマニュアル「クロック制御と動作モード」を参照してください。
- STOP2 解除によるリセット例外  
STOP2 モード解除によりリセット例外が発生します。STOP2 モードの詳細はリファレンスマニュアル「クロック制御と動作モード」を参照してください。
- <SYSRESETREQ>によるリセット例外  
NVIC レジスタの、アプリケーション割り込みおよびリセット制御レジスタの<SYSRESETREQ>をセットすることで、リセット例外を発生させることができます。
- LOCKUP によるリセット例外  
回復不能な例外が発生すると Cortex-M4(FPU 機能搭載)コアは LOCKUP 信号を出力し、リセット例外が発生します。LOCKUP の詳細は「Arm Cortex-M4 Processor Technical Reference Manual」を参照してください。



### 3. SysTick

SysTick は、CPU の持つシステムタイマーを使用した割り込み機能です。

SysTick リロード値レジスターに値を設定し、SysTick 制御およびステータスレジスターで機能をイネーブルにすると、リロード値レジスターに設定された値がカウンターへリロードされカウントダウンを開始します。カウンターが"0"になると SysTick 例外が発生します。また、例外を保留しフラグでタイマーが"0"になったことを確認することもできます。

### 4. 割り込み

この節では、割り込み要求の伝わる経路、要因、必要な設定について説明します。

#### 4.1. マスク不能割り込み (NMI)

マスク不能割り込みには、以下の要因があります。

- SIWDT によるマスク不能割り込み  
SIWDT にマスク不能割り込みを発生する機能があります。  
SIWDT の詳細はリファレンスマニュアル「クロック選択式ウォッチドッグタイマー」を参照してください。
- LVD によるマスク不能割り込み  
LVD にマスク不能割り込みを発生する機能があります。  
LVD の詳細はリファレンスマニュアル「電圧検知回路」を参照してください。

#### 4.2. マスク可能割り込み

マスク可能割り込みの要因については、「4.4 要因一覧」の割り込み制御レジスターA、割り込み制御レジスターB を参照してください。

## 4.3. 割り込み要求

割り込みは、割り込み要因ごとに割り込み要求信号により CPU へ通知されます。CPU は、優先順位付けを行い、最も優先度の高い割り込みを発生します。

### 4.3.1. 経路

割り込みは、低消費電力モードからの解除にも使用可能で要因により経路が異なります。

図 4.1 に割り込み伝達経路を表 4.1 に割り込み伝達経路の説明を示します。

- IDLE、STOP1、STOP2 モードを解除可能な割り込み  
IDLE、STOP1、STOP2 モードを解除可能な割り込みは、INTIF を経由し INTIF 内の割り込み制御レジスターA で制御され CPU へ通知されます。(経路①②③)
- IDLE、STOP1 モードを解除可能な割り込み  
IDLE、STOP1 モードを解除可能な割り込みは、INTIF を経由し INTIF 内の割り込み制御レジスターB で制御され CPU へ通知されます。(経路④⑤⑥)
- IDLE モードを解除可能な割り込み  
IDLE モードを解除可能な割り込みの一部の要因は INTIF を経由(経路⑦)し割り込み制御レジスターB で制御されますがその他の要因は INTIF を経由せず(経路⑧)直接 CPU へ通知されます。

低消費電力モード解除に関わらず INTIF を経由した割り込み要因を使用する場合は、割り込み制御レジスターA または B の設定が必要です。

低消費電力モード解除要因の詳細については、リファレンスマニュアル「クロック制御と動作モード」の「低消費電力モードの解除ソース」の章を参照してください。

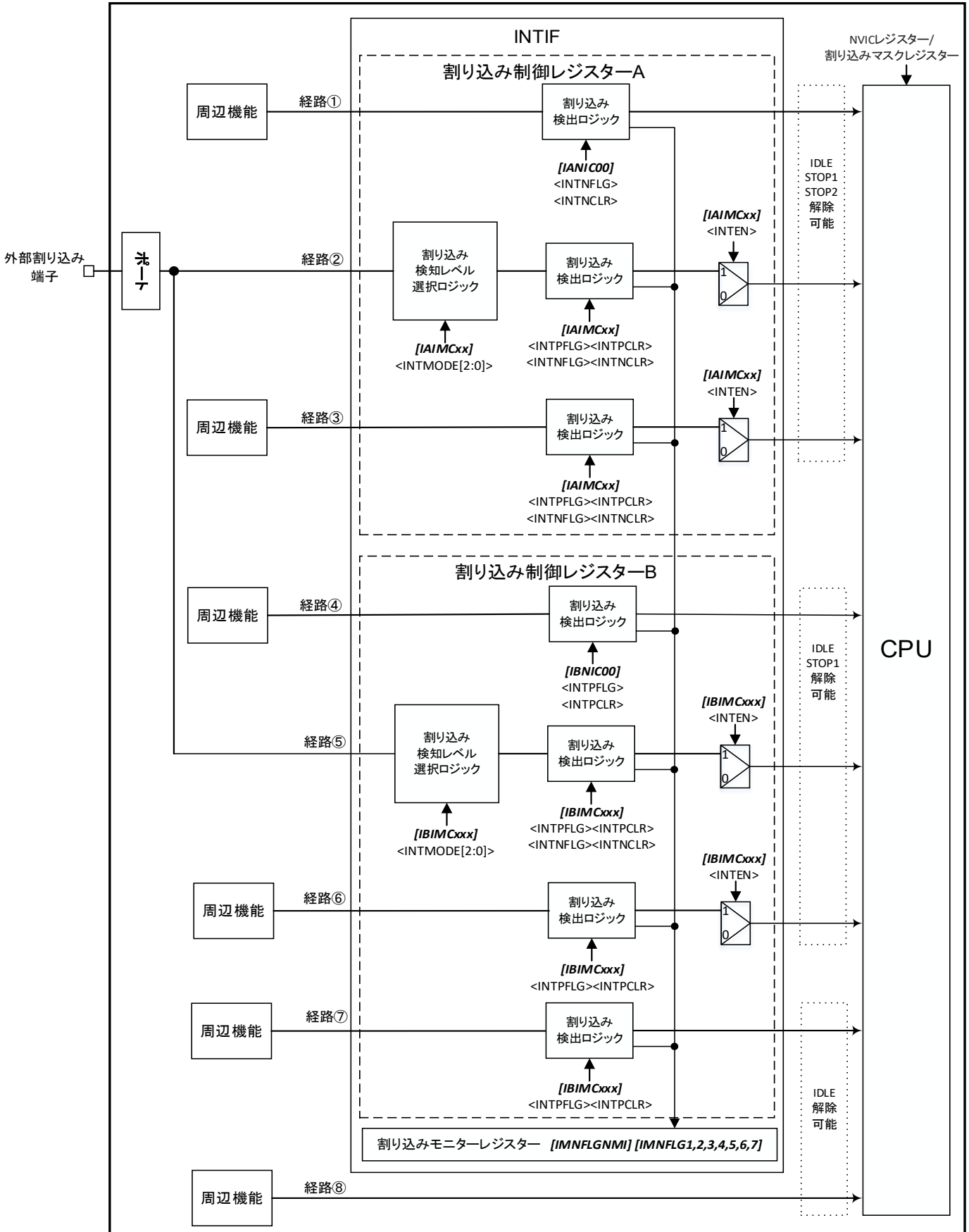


図 4.1 割り込み伝達経路

表 4.1 割り込み伝達経路の説明

経路	割り込み番号	割り込み要求	経路説明
①	-	LVD 割り込み	マスク不能割り込みです。 INTIF を経由して CPU に入力される経路です。 割り込み制御レジスタA([IANIC00])で割り込み解除設定をします。
②	00~15	外部割り込み 00~15	ポートの割り込み要求が INTIF を経由して CPU に入力される経路です。 要因ごとに割り込み制御レジスタA([IAIMCxx])で割り込み検知レベルの選択、割り込み解除、割り込み要求の許可/禁止を設定します。
③	16	RTC 割り込み	INTIF を経由して CPU に入力される経路です。 割り込み制御レジスタA([IAIMCxx]) で割り込み解除、割り込み要求の許可/禁止を設定します。
	17, 18	CEC ch0 受信割り込み CEC ch0 送信割り込み	
	19, 20, 21	ISD 割り込み A, B, C	
	22, 23	RMC ch0 リモコン割り込み RMC ch1 リモコン割り込み	
	24	LTTMR ch0 割り込み	
④	-	WDT 割り込み	マスク不能割り込みです。 INTIF を経由して CPU に入力される経路です。 割り込み制御レジスタB([IBNIC00])で割り込み解除設定をします。
⑤	N/A	N/A	対応する割り込みはありません。
⑥	30~57, 168~169, 171~173	T32A タイマー割り込み	INTIF を経由して CPU に入力される経路です。 割り込み制御レジスタB([IBIMCxxx])で割り込み解除、割り込み要求の許可/禁止を設定します。
	139, 140	MDMAC ユニット A バスエラー割り込み MDMAC ユニット A ディスクリプタエラー割り込み	
⑦	N/A	N/A	対応する割り込みはありません。
⑧	170	T32A ch14 タイマーC 一致、オーバーフロー、アンダーフロー割り込み	INTIF を経由せず、直接 CPU に割り込み要求が入力される経路です。
	174	MDMAC ユニット A ディスクリプタ終了割り込み	
	25~29, 58~136, 141~155	その他の割り込み (注)	

注) その他の割り込みの詳細は「4.4. 要因一覧」を参照してください。

### 4.3.2. 割り込み要求の発生

割り込み要求は、割り込み要求に割り当てられた外部割り込み端子、周辺機能、割り込み要因に割り当てられた NVIC レジスタの割り込み保留セットレジスタの設定により発生します。

- 外部割り込み端子からの割り込み  
外部割り込み端子を使用する場合、ポートの制御レジスタで端子を割り込み機能に設定します。
- 周辺機能の割り込み  
周辺機能の割り込みを使用する場合、使用する周辺機能で割り込み要求が発生されるよう設定する必要があります。設定の詳細については各章を参照ください。
- 割り込み要求の強制的な発生  
NVIC の割り込み保留セットレジスタの該当するビットをセットすることで、割り込み要求を強制的に発生させることができます。

CPU は、割り込み要求の"High"レベルを割り込みとして認識します。

### 4.3.3. 割り込み要求のモニター

INTIF には、割り込みモニターフラグを備えています。フラグをモニターすることで割り込み要求が発生していることが分かります。複数の割り込み要求を 1 つの割り込み要因で受けている場合、割り込みモニターレジスタで割り込み要求を判断することができます。詳細は、「4.4 要因一覧」を参照してください。

### 4.3.4. 割り込み要因の伝達

割り込み制御レジスタを経由しない割り込み要求は、直接 CPU に接続されます。低消費電力モードの解除要因として使用できる割り込みなど、INTIF を経由して CPU に接続される割り込みは、INTIF の割り込み制御レジスタの設定が必要です。割り込みを低消費電力モードの解除要因として使用する場合は"High"レベルが CPU に伝達されます。INTIF で割り込み検知レベル、割り込み許可/禁止の設定をしてください。なお、外部割り込みについては次項の注意事項に留意してください。

### 4.3.5. 外部割り込み端子を使用する際の注意

外部割り込みを使用する際には、予期しない割り込みが発生しないよう以下の点に留意してください。外部割り込み端子からの入力信号は、入力ディセーブル( $\overline{PxiE}/\overline{PxmiE}=0$ )の場合"Low"となります。割り込み制御レジスタで  $\overline{IAIMCxx}/\overline{INTMODE}$  を"Low"としていた場合、入力ディセーブルの状態でも外部割り込み端子が"Low"と認識されその状態で割り込みを有効にするとそのまま CPU に伝わり割り込みが発生します。割り込み端子入力を"High"レベルとして入力イネーブルにし、その後 CPU で割り込み許可設定を行ってください。

## 4.4. 要因一覧

マスク不能割り込み(NMI)の割り込み要因を表 4.2に示します。マスク不能割り込み(NMI)の要因解除の設定を割り込み制御レジスターA と割り込み制御レジスターB で行います。

表 4.2 割り込み要因一覧 (マスク不能割り込み)

割り込み要因	割り込み要求	割り込み制御レジスター	割り込みモニターレジスター
INTLVD	LVD 割り込み	<b>[IANIC00]</b>	<b>[IMNFLGNMI]</b> <INT000FLG>
INTWDT0	WDT 割り込み	<b>[IBNIC00]</b>	<b>[IMNFLGNMI]</b> <INT016FLG>

割り込み制御レジスターA の割り込み要因一覧を表 4.3 に示します。これら割り込み要因は、低消費電力モード解除要因とすることができます。低消費電力モード解除検出の各種設定、割り込み検出許可/禁止を割り込み制御レジスターA で行います。

表 4.3 割り込み要因一覧 (割り込み制御レジスターA) (1/2)

割り込み番号	割り込み要因	割り込み要求	割り込み制御レジスター	割り込みモニターレジスター
0	INT00	外部割り込み 00a	<b>[IAIMC00]</b>	<b>[IMNFLG1]</b> <INT032FLG>
		外部割り込み 00b	<b>[IAIMC01]</b>	<b>[IMNFLG1]</b> <INT033FLG>
1	INT01	外部割り込み 01a	<b>[IAIMC02]</b>	<b>[IMNFLG1]</b> <INT034FLG>
		外部割り込み 01b	<b>[IAIMC03]</b>	<b>[IMNFLG1]</b> <INT035FLG>
2	INT02	外部割り込み 02a	<b>[IAIMC04]</b>	<b>[IMNFLG1]</b> <INT036FLG>
		外部割り込み 02b	<b>[IAIMC05]</b>	<b>[IMNFLG1]</b> <INT037FLG>
3	INT03	外部割り込み 03a	<b>[IAIMC06]</b>	<b>[IMNFLG1]</b> <INT038FLG>
		外部割り込み 03b	<b>[IAIMC07]</b>	<b>[IMNFLG1]</b> <INT039FLG>
4	INT04	外部割り込み 04a	<b>[IAIMC08]</b>	<b>[IMNFLG1]</b> <INT040FLG>
		外部割り込み 04b	<b>[IAIMC09]</b>	<b>[IMNFLG1]</b> <INT041FLG>
5	INT05	外部割り込み 05a	<b>[IAIMC10]</b>	<b>[IMNFLG1]</b> <INT042FLG>
		外部割り込み 05b	<b>[IAIMC11]</b>	<b>[IMNFLG1]</b> <INT043FLG>
6	INT06	外部割り込み 06a	<b>[IAIMC12]</b>	<b>[IMNFLG1]</b> <INT044FLG>
		外部割り込み 06b	<b>[IAIMC13]</b>	<b>[IMNFLG1]</b> <INT045FLG>
7	INT07	外部割り込み 07a	<b>[IAIMC14]</b>	<b>[IMNFLG1]</b> <INT046FLG>
		外部割り込み 07b	<b>[IAIMC15]</b>	<b>[IMNFLG1]</b> <INT047FLG>

表 4.4 割り込み要因一覧 (割り込み制御レジスターA) (2/2)

割り込み番号	割り込み要因	割り込み要求	割り込み制御レジスター	割り込みモニターレジスター
8	INT08	外部割り込み 08a	[IAIMC16]	[IMNFLG1] <INT048FLG>
		外部割り込み 08b	[IAIMC17]	[IMNFLG1] <INT049FLG>
9	INT09	外部割り込み 09a	[IAIMC18]	[IMNFLG1] <INT050FLG>
		外部割り込み 09b	[IAIMC19]	[IMNFLG1] <INT051FLG>
10	INT10	外部割り込み 10a	[IAIMC20]	[IMNFLG1] <INT052FLG>
		外部割り込み 10b	[IAIMC21]	[IMNFLG1] <INT053FLG>
11	INT11	外部割り込み 11a	[IAIMC22]	[IMNFLG1] <INT054FLG>
		外部割り込み 11b	[IAIMC23]	[IMNFLG1] <INT055FLG>
12	INT12	外部割り込み 12a	[IAIMC24]	[IMNFLG1] <INT056FLG>
		外部割り込み 12b	[IAIMC25]	[IMNFLG1] <INT057FLG>
13	INT13	外部割り込み 13a	[IAIMC26]	[IMNFLG1] <INT058FLG>
		外部割り込み 13b	[IAIMC27]	[IMNFLG1] <INT059FLG>
14	INT14	外部割り込み 14a	[IAIMC28]	[IMNFLG1] <INT060FLG>
		外部割り込み 14b	[IAIMC29]	[IMNFLG1] <INT061FLG>
15	INT15	外部割り込み 15a	[IAIMC30]	[IMNFLG1] <INT062FLG>
		外部割り込み 15b	[IAIMC31]	[IMNFLG1] <INT063FLG>
16	INTRTC	RTC 割り込み	[IAIMC49]	[IMNFLG2] <INT081FLG>
17	INTCEC0RX	CEC ch0 受信割り込み	[IAIMC50]	[IMNFLG2] <INT082FLG>
18	INTCEC0TX	CEC ch0 送信割り込み	[IAIMC51]	[IMNFLG2] <INT083FLG>
19	INTISDA	ISD ユニット A 割り込み	[IAIMC52]	[IMNFLG2] <INT084FLG>
20	INTISDB	ISD ユニット B 割り込み	[IAIMC53]	[IMNFLG2] <INT085FLG>
21	INTISDC	ISD ユニット C 割り込み	[IAIMC54]	[IMNFLG2] <INT086FLG>
22	INTRMC0	RMC ch0 リモコン割り込み	[IAIMC55]	[IMNFLG2] <INT087FLG>
23	INTRMC1	RMC ch1 リモコン割り込み	[IAIMC56]	[IMNFLG2] <INT088FLG>
24	INTLTMR0	LTTMR ch0 割り込み	[IAIMC57]	[IMNFLG2] <INT089FLG>

割り込み制御レジスタBの要因一覧を表 4.5～表 4.13 に示します。一部の割り込みは、割り込み検出許可/禁止の設定を割り込み制御レジスタBで行います。

表 4.5 割り込み要因一覧 (割り込み制御レジスタB) (1/9)

割り込み番号	割り込み要因	割り込み要求	割り込み制御レジスタ	割り込みモニターレジスタ
25	INTDMAATC	HDMA ユニット A 転送終了		
26	INTDMAAERR	HDMA ユニット A 転送エラー		
27	INTDMABTC	HDMA ユニット B 転送終了		
28	INTDMABERR	HDMA ユニット B 転送エラー		
29	INTMDMAATC	MDMA ユニット A 転送終了		
30	INTT32A00_A_CT	T32A ch0 タイマーA 一致、オーバーフロー、アンダーフロー	[IBIMC000]	[IMNFLG3] <INT096FLG>
		T32A ch0 タイマーA キャプチャー0	[IBIMC001]	[IMNFLG3] <INT097FLG>
		T32A ch0 タイマーA キャプチャー1	[IBIMC002]	[IMNFLG3] <INT098FLG>
		T32A ch0 タイマーC 一致、オーバーフロー、アンダーフロー	[IBIMC006]	[IMNFLG3] <INT102FLG>
31	INTT32A00_B_C01_CPC	T32A ch0 タイマーB 一致、オーバーフロー、アンダーフロー	[IBIMC003]	[IMNFLG3] <INT099FLG>
		T32A ch0 タイマーB キャプチャー0	[IBIMC004]	[IMNFLG3] <INT100FLG>
		T32A ch0 タイマーB キャプチャー1	[IBIMC005]	[IMNFLG3] <INT101FLG>
		T32A ch0 タイマーC キャプチャー0	[IBIMC007]	[IMNFLG3] <INT103FLG>
		T32A ch0 タイマーC キャプチャー1	[IBIMC008]	[IMNFLG3] <INT104FLG>
		T32A ch0 タイマーC パルスカウント	[IBIMC009]	[IMNFLG3] <INT105FLG>
32	INTT32A01_A_CT	T32A ch1 タイマーA 一致、オーバーフロー、アンダーフロー	[IBIMC010]	[IMNFLG3] <INT106FLG>
		T32A ch1 タイマーA キャプチャー0	[IBIMC011]	[IMNFLG3] <INT107FLG>
		T32A ch1 タイマーA キャプチャー1	[IBIMC012]	[IMNFLG3] <INT108FLG>
		T32A ch1 タイマーC 一致、オーバーフロー、アンダーフロー	[IBIMC016]	[IMNFLG3] <INT112FLG>
33	INTT32A01_B_C01_CPC	T32A ch1 タイマーB 一致、オーバーフロー、アンダーフロー	[IBIMC013]	[IMNFLG3] <INT109FLG>
		T32A ch1 タイマーB キャプチャー0	[IBIMC014]	[IMNFLG3] <INT110FLG>
		T32A ch1 タイマーB キャプチャー1	[IBIMC015]	[IMNFLG3] <INT111FLG>
		T32A ch1 タイマーC キャプチャー0	[IBIMC017]	[IMNFLG3] <INT113FLG>
		T32A ch1 タイマーC キャプチャー1	[IBIMC018]	[IMNFLG3] <INT114FLG>
		T32A ch1 タイマーC パルスカウント	[IBIMC019]	[IMNFLG3] <INT115FLG>



表 4.6 割り込み要因一覧 (割り込み制御レジスターB) (2/9)

割り込み番号	割り込み要因	割り込み要求	割り込み制御レジスター	割り込みモニターレジスター
34	INTT32A02_A_CT	T32A ch2 タイマーA 一致、オーバーフロー、アンダーフロー	[BIMC020]	[IMNFLG3] <INT116FLG>
		T32A ch2 タイマーA キャプチャー0	[BIMC021]	[IMNFLG3] <INT117FLG>
		T32A ch2 タイマーA キャプチャー1	[BIMC022]	[IMNFLG3] <INT118FLG>
		T32A ch2 タイマーC 一致、オーバーフロー、アンダーフロー	[BIMC026]	[IMNFLG3] <INT122FLG>
35	INTT32A02_B_C01_CPC	T32A ch2 タイマーB 一致、オーバーフロー、アンダーフロー	[BIMC023]	[IMNFLG3] <INT119FLG>
		T32A ch2 タイマーB キャプチャー0	[BIMC024]	[IMNFLG3] <INT120FLG>
		T32A ch2 タイマーB キャプチャー1	[BIMC025]	[IMNFLG3] <INT121FLG>
		T32A ch2 タイマーC キャプチャー0	[BIMC027]	[IMNFLG3] <INT123FLG>
		T32A ch2 タイマーC キャプチャー1	[BIMC028]	[IMNFLG3] <INT124FLG>
		T32A ch2 タイマーC パルスカウント	[BIMC029]	[IMNFLG3] <INT125FLG>
36	INTT32A03_A_CT	T32A ch3 タイマーA 一致、オーバーフロー、アンダーフロー	[BIMC030]	[IMNFLG3] <INT126FLG>
		T32A ch3 タイマーA キャプチャー0	[BIMC031]	[IMNFLG3] <INT127FLG>
		T32A ch3 タイマーA キャプチャー1	[BIMC032]	[IMNFLG4] <INT128FLG>
		T32A ch3 タイマーC 一致、オーバーフロー、アンダーフロー	[BIMC036]	[IMNFLG4] <INT132FLG>
37	INTT32A03_B_C01_CPC	T32A ch3 タイマーB 一致、オーバーフロー、アンダーフロー	[BIMC033]	[IMNFLG4] <INT129FLG>
		T32A ch3 タイマーB キャプチャー0	[BIMC034]	[IMNFLG4] <INT130FLG>
		T32A ch3 タイマーB キャプチャー1	[BIMC035]	[IMNFLG4] <INT131FLG>
		T32A ch3 タイマーC キャプチャー0	[BIMC037]	[IMNFLG4] <INT133FLG>
		T32A ch3 タイマーC キャプチャー1	[BIMC038]	[IMNFLG4] <INT134FLG>
		T32A ch3 タイマーC パルスカウント	[BIMC039]	[IMNFLG4] <INT135FLG>
38	INTT32A04_A_CT	T32A ch4 タイマーA 一致、オーバーフロー、アンダーフロー	[BIMC040]	[IMNFLG4] <INT136FLG>
		T32A ch4 タイマーA キャプチャー0	[BIMC041]	[IMNFLG4] <INT137FLG>
		T32A ch4 タイマーA キャプチャー1	[BIMC042]	[IMNFLG4] <INT138FLG>
		T32A ch4 タイマーC 一致、オーバーフロー、アンダーフロー	[BIMC046]	[IMNFLG4] <INT142FLG>

表 4.7 割り込み要因一覧 (割り込み制御レジスタ-B) (3/9)

割り込み番号	割り込み要因	割り込み要求	割り込み制御レジスタ	割り込みモニターレジスタ
39	INTT32A04_B_C01_CPC	T32A ch4 タイマー-B 一致、オーバーフロー、アンダーフロー	[BIMC043]	[IMNFLG4] <INT139FLG>
		T32A ch4 タイマー-B キャプチャー0	[BIMC044]	[IMNFLG4] <INT140FLG>
		T32A ch4 タイマー-B キャプチャー1	[BIMC045]	[IMNFLG4] <INT141FLG>
		T32A ch4 タイマー-C キャプチャー0	[BIMC047]	[IMNFLG4] <INT143FLG>
		T32A ch4 タイマー-C キャプチャー1	[BIMC048]	[IMNFLG4] <INT144FLG>
		T32A ch4 タイマー-C パルスカウント	[BIMC049]	[IMNFLG4] <INT145FLG>
40	INTT32A05_A_CT	T32A ch5 タイマー-A 一致、オーバーフロー、アンダーフロー	[BIMC050]	[IMNFLG4] <INT146FLG>
		T32A ch5 タイマー-A キャプチャー0	[BIMC051]	[IMNFLG4] <INT147FLG>
		T32A ch5 タイマー-A キャプチャー1	[BIMC052]	[IMNFLG4] <INT148FLG>
		T32A ch5 タイマー-C 一致、オーバーフロー、アンダーフロー	[BIMC056]	[IMNFLG4] <INT152FLG>
41	INTT32A05_B_C01_CPC	T32A ch5 タイマー-B 一致、オーバーフロー、アンダーフロー	[BIMC053]	[IMNFLG4] <INT149FLG>
		T32A ch5 タイマー-B キャプチャー0	[BIMC054]	[IMNFLG4] <INT150FLG>
		T32A ch5 タイマー-B キャプチャー1	[BIMC055]	[IMNFLG4] <INT151FLG>
		T32A ch5 タイマー-C キャプチャー0	[BIMC057]	[IMNFLG4] <INT153FLG>
		T32A ch5 タイマー-C キャプチャー1	[BIMC058]	[IMNFLG4] <INT154FLG>
		T32A ch5 タイマー-C パルスカウント	[BIMC059]	[IMNFLG4] <INT155FLG>
42	INTT32A06_A_CT	T32A ch6 タイマー-A 一致、オーバーフロー、アンダーフロー	[BIMC060]	[IMNFLG4] <INT156FLG>
		T32A ch6 タイマー-A キャプチャー0	[BIMC061]	[IMNFLG4] <INT157FLG>
		T32A ch6 タイマー-A キャプチャー1	[BIMC062]	[IMNFLG4] <INT158FLG>
		T32A ch6 タイマー-C 一致、オーバーフロー、アンダーフロー	[BIMC066]	[IMNFLG5] <INT162FLG>
43	INTT32A06_B_C01_CPC	T32A ch6 タイマー-B 一致、オーバーフロー、アンダーフロー	[BIMC063]	[IMNFLG4] <INT159FLG>
		T32A ch6 タイマー-B キャプチャー0	[BIMC064]	[IMNFLG5] <INT160FLG>
		T32A ch6 タイマー-B キャプチャー1	[BIMC065]	[IMNFLG5] <INT161FLG>
		T32A ch6 タイマー-C キャプチャー0	[BIMC067]	[IMNFLG5] <INT163FLG>
		T32A ch6 タイマー-C キャプチャー1	[BIMC068]	[IMNFLG5] <INT164FLG>
		T32A ch6 タイマー-C パルスカウント	[BIMC069]	[IMNFLG5] <INT165FLG>

表 4.8 割り込み要因一覧 (割り込み制御レジスターB) (4/9)

割り込み番号	割り込み要因	割り込み要求	割り込み制御レジスター	割り込みモニターレジスター
44	INTT32A07_A_CT	T32A ch7 タイマーA 一致、オーバーフロー、アンダーフロー	[BIMC070]	[IMNFLG5] <INT166FLG>
		T32A ch7 タイマーA キャプチャー0	[BIMC071]	[IMNFLG5] <INT167FLG>
		T32A ch7 タイマーA キャプチャー1	[BIMC072]	[IMNFLG5] <INT168FLG>
		T32A ch7 タイマーC 一致、オーバーフロー、アンダーフロー	[BIMC076]	[IMNFLG5] <INT172FLG>
45	INTT32A07_B_C01_CPC	T32A ch7 タイマーB 一致、オーバーフロー、アンダーフロー	[BIMC073]	[IMNFLG5] <INT169FLG>
		T32A ch7 タイマーB キャプチャー0	[BIMC074]	[IMNFLG5] <INT170FLG>
		T32A ch7 タイマーB キャプチャー1	[BIMC075]	[IMNFLG5] <INT171FLG>
		T32A ch7 タイマーC キャプチャー0	[BIMC077]	[IMNFLG5] <INT173FLG>
		T32A ch7 タイマーC キャプチャー1	[BIMC078]	[IMNFLG5] <INT174FLG>
		T32A ch7 タイマーC パルスカウント	[BIMC079]	[IMNFLG5] <INT175FLG>
46	INTT32A08_A_CT	T32A ch8 タイマーA 一致、オーバーフロー、アンダーフロー	[BIMC080]	[IMNFLG5] <INT176FLG>
		T32A ch8 タイマーA キャプチャー0	[BIMC081]	[IMNFLG5] <INT177FLG>
		T32A ch8 タイマーA キャプチャー1	[BIMC082]	[IMNFLG5] <INT178FLG>
		T32A ch8 タイマーC 一致、オーバーフロー、アンダーフロー	[BIMC086]	[IMNFLG5] <INT182FLG>
47	INTT32A08_B_C01_CPC	T32A ch8 タイマーB 一致、オーバーフロー、アンダーフロー	[BIMC083]	[IMNFLG5] <INT179FLG>
		T32A ch8 タイマーB キャプチャー0	[BIMC084]	[IMNFLG5] <INT180FLG>
		T32A ch8 タイマーB キャプチャー1	[BIMC085]	[IMNFLG5] <INT181FLG>
		T32A ch8 タイマーC キャプチャー0	[BIMC087]	[IMNFLG5] <INT183FLG>
		T32A ch8 タイマーC キャプチャー1	[BIMC088]	[IMNFLG5] <INT184FLG>
		T32A ch8 タイマーC パルスカウント	[BIMC089]	[IMNFLG5] <INT185FLG>
48	INTT32A09_A_CT	T32A ch9 タイマーA 一致、オーバーフロー、アンダーフロー	[BIMC090]	[IMNFLG5] <INT186FLG>
		T32A ch9 タイマーA キャプチャー0	[BIMC091]	[IMNFLG5] <INT187FLG>
		T32A ch9 タイマーA キャプチャー1	[BIMC092]	[IMNFLG5] <INT188FLG>
		T32A ch9 タイマーC 一致、オーバーフロー、アンダーフロー	[BIMC096]	[IMNFLG6] <INT192FLG>

表 4.9 割り込み要因一覧 (割り込み制御レジスターB) (5/9)

割り込み番号	割り込み要因	割り込み要求	割り込み制御レジスター	割り込みモニターレジスター
49	INTT32A09_B_C01_CPC	T32A ch9 タイマーB 一致、オーバーフロー、アンダーフロー	[IBIMC093]	[IMNFLG5] <INT189FLG>
		T32A ch9 タイマーB キャプチャー0	[IBIMC094]	[IMNFLG5] <INT190FLG>
		T32A ch9 タイマーB キャプチャー1	[IBIMC095]	[IMNFLG5] <INT191FLG>
		T32A ch9 タイマーC キャプチャー0	[IBIMC097]	[IMNFLG6] <INT193FLG>
		T32A ch9 タイマーC キャプチャー1	[IBIMC098]	[IMNFLG6] <INT194FLG>
		T32A ch9 タイマーC パルスカウント	[IBIMC099]	[IMNFLG6] <INT195FLG>
50	INTT32A10_A_CT	T32A ch10 タイマーA 一致、オーバーフロー、アンダーフロー	[IBIMC100]	[IMNFLG6] <INT196FLG>
		T32A ch10 タイマーA キャプチャー0	[IBIMC101]	[IMNFLG6] <INT197FLG>
		T32A ch10 タイマーA キャプチャー1	[IBIMC102]	[IMNFLG6] <INT198FLG>
		T32A ch10 タイマーC 一致、オーバーフロー、アンダーフロー	[IBIMC106]	[IMNFLG6] <INT202FLG>
51	INTT32A10_B_C01_CPC	T32A ch10 タイマーB 一致、オーバーフロー、アンダーフロー	[IBIMC103]	[IMNFLG6] <INT199FLG>
		T32A ch10 タイマーB キャプチャー0	[IBIMC104]	[IMNFLG6] <INT200FLG>
		T32A ch10 タイマーB キャプチャー1	[IBIMC105]	[IMNFLG6] <INT201FLG>
		T32A ch10 タイマーC キャプチャー0	[IBIMC107]	[IMNFLG6] <INT203FLG>
		T32A ch10 タイマーC キャプチャー1	[IBIMC108]	[IMNFLG6] <INT204FLG>
		T32A ch10 タイマーC パルスカウント	[IBIMC109]	[IMNFLG6] <INT205FLG>
52	INTT32A11_A_CT	T32A ch11 タイマーA 一致、オーバーフロー、アンダーフロー	[IBIMC110]	[IMNFLG6] <INT206FLG>
		T32A ch11 タイマーA キャプチャー0	[IBIMC111]	[IMNFLG6] <INT207FLG>
		T32A ch11 タイマーA キャプチャー1	[IBIMC112]	[IMNFLG6] <INT208FLG>
		T32A ch11 タイマーC 一致、オーバーフロー、アンダーフロー	[IBIMC116]	[IMNFLG6] <INT212FLG>
53	INTT32A11_B_C01_CPC	T32A ch11 タイマーB 一致、オーバーフロー、アンダーフロー	[IBIMC113]	[IMNFLG6] <INT209FLG>
		T32A ch11 タイマーB キャプチャー0	[IBIMC114]	[IMNFLG6] <INT210FLG>
		T32A ch11 タイマーB キャプチャー1	[IBIMC115]	[IMNFLG6] <INT211FLG>
		T32A ch11 タイマーC キャプチャー0	[IBIMC117]	[IMNFLG6] <INT213FLG>
		T32A ch11 タイマーC キャプチャー1	[IBIMC118]	[IMNFLG6] <INT214FLG>
		T32A ch11 タイマーC パルスカウント	[IBIMC119]	[IMNFLG6] <INT215FLG>

表 4.10 割り込み要因一覧 (割り込み制御レジスター-B) (6/9)

割り込み番号	割り込み要因	割り込み要求	割り込み制御レジスター	割り込みモニターレジスター
54	INTT32A12_A_CT	T32A ch12 タイマーA 一致、オーバーフロー、アンダーフロー	[IBIMC120]	[IMNFLG6] <INT216FLG>
		T32A ch12 タイマーA キャプチャー0	[IBIMC121]	[IMNFLG6] <INT217FLG>
		T32A ch12 タイマーA キャプチャー1	[IBIMC122]	[IMNFLG6] <INT218FLG>
		T32A ch12 タイマーC 一致、オーバーフロー、アンダーフロー	[IBIMC126]	[IMNFLG6] <INT222FLG>
55	INTT32A12_B_C01_CPC	T32A ch12 タイマーB 一致、オーバーフロー、アンダーフロー	[IBIMC123]	[IMNFLG6] <INT219FLG>
		T32A ch12 タイマーB キャプチャー0	[IBIMC124]	[IMNFLG6] <INT220FLG>
		T32A ch12 タイマーB キャプチャー1	[IBIMC125]	[IMNFLG6] <INT221FLG>
		T32A ch12 タイマーC キャプチャー0	[IBIMC127]	[IMNFLG6] <INT223FLG>
		T32A ch12 タイマーC キャプチャー1	[IBIMC128]	[IMNFLG7] <INT224FLG>
		T32A ch12 タイマーC パルスカウント	[IBIMC129]	[IMNFLG7] <INT225FLG>
56	INTT32A13_A_CT	T32A ch13 タイマーA 一致、オーバーフロー、アンダーフロー	[IBIMC130]	[IMNFLG7] <INT226FLG>
		T32A ch13 タイマーA キャプチャー0	[IBIMC131]	[IMNFLG7] <INT227FLG>
		T32A ch13 タイマーA キャプチャー1	[IBIMC132]	[IMNFLG7] <INT228FLG>
		T32A ch13 タイマーC 一致、オーバーフロー、アンダーフロー	[IBIMC136]	[IMNFLG7] <INT232FLG>
57	INTT32A13_B_C01_CPC	T32A ch13 タイマーB 一致、オーバーフロー、アンダーフロー	[IBIMC133]	[IMNFLG7] <INT229FLG>
		T32A ch13 タイマーB キャプチャー0	[IBIMC134]	[IMNFLG7] <INT230FLG>
		T32A ch13 タイマーB キャプチャー1	[IBIMC135]	[IMNFLG7] <INT231FLG>
		T32A ch13 タイマーC キャプチャー0	[IBIMC137]	[IMNFLG7] <INT233FLG>
		T32A ch13 タイマーC キャプチャー1	[IBIMC138]	[IMNFLG7] <INT234FLG>
		T32A ch13 タイマーC パルスカウント	[IBIMC139]	[IMNFLG7] <INT235FLG>
58	INTEMG0	A-PMD ch0 EMG 割り込み		
59	INTOVV0	A-PMD ch0 OVV 割り込み		
60	INTPWM0	A-PMD ch0 PWM 割り込み		
61	INTT0RX	TSPI ch0 受信割り込み		
62	INTT0TX	TSPI ch0 送信割り込み		
63	INTT0ERR	TSPI ch0 エラー割り込み		
64	INTT1RX	TSPI ch1 受信割り込み		
65	INTT1TX	TSPI ch1 送信割り込み		
66	INTT1ERR	TSPI ch1 エラー割り込み		
67	INTT2RX	TSPI ch2 受信割り込み		
68	INTT2TX	TSPI ch2 送信割り込み		
69	INTT2ERR	TSPI ch2 エラー割り込み		

表 4.11 割り込み要因一覧 (割り込み制御レジスターB) (7/9)

割り込み番号	割り込み要因	割り込み要求	割り込み制御レジスター	割り込みモニターレジスター
70	INTT3RX	TSPI ch3 受信割り込み		
71	INTT3TX	TSPI ch3 送信割り込み		
72	INTT3ERR	TSPI ch3 エラー割り込み		
73	INTT4RX	TSPI ch4 受信割り込み		
74	INTT4TX	TSPI ch4 送信割り込み		
75	INTT4ERR	TSPI ch4 エラー割り込み		
76	INTT5RX	TSPI ch5 受信割り込み		
77	INTT5TX	TSPI ch5 送信割り込み		
78	INTT5ERR	TSPI ch5 エラー割り込み		
79	INTT6RX	TSPI ch6 受信割り込み		
80	INTT6TX	TSPI ch6 送信割り込み		
81	INTT6ERR	TSPI ch6 エラー割り込み		
82	INTT7RX	TSPI ch7 受信割り込み		
83	INTT7TX	TSPI ch7 送信割り込み		
84	INTT7ERR	TSPI ch7 エラー割り込み		
85	INTT8RX	TSPI ch8 受信割り込み		
86	INTT8TX	TSPI ch8 送信割り込み		
87	INTT8ERR	TSPI ch8 エラー割り込み		
88	INTSMIO	SMI ch0 割り込み		
89	INTUART0RX	UART ch0 受信割り込み		
90	INTUART0TX	UART ch0 送信割り込み		
91	INTUART0ERR	UART ch0 エラー割り込み		
92	INTUART1RX	UART ch1 受信割り込み		
93	INTUART1TX	UART ch1 送信割り込み		
94	INTUART1ERR	UART ch1 エラー割り込み		
95	INTUART2RX	UART ch2 受信割り込み		
96	INTUART2TX	UART ch2 送信割り込み		
97	INTUART2ERR	UART ch2 エラー割り込み		
98	INTUART3RX	UART ch3 受信割り込み		
99	INTUART3TX	UART ch3 送信割り込み		
100	INTUART3ERR	UART ch3 エラー割り込み		
101	INTUART4RX	UART ch4 受信割り込み		
102	INTUART4TX	UART ch4 送信割り込み		
103	INTUART4ERR	UART ch4 エラー割り込み		
104	INTUART5RX	UART ch5 受信割り込み		
105	INTUART5TX	UART ch5 送信割り込み		
106	INTUART5ERR	UART ch5 エラー割り込み		
107	INTFUART0	FUART ch0 送受信/エラー割り込み		
108	INTFUART1	FUART ch1 送受信/エラー割り込み		
109	INTI2C0NST (注)	I2C ch0 割り込み / EI2C ch0 ステータス割り込み		
110	INTI2C0ATX (注)	I2C ch0 アービトレーションロスト検出割り込み / EI2C ch0 送信バッファエンプティ割り込み		
111	INTI2C0BRX (注)	I2C ch0 バスフリー検出割り込み / EI2C ch0 受信バッファフル割り込み		
112	INTI2C0NA	I2C ch0 NACK 検出割り込み		
113	INTI2C1NST (注)	I2C ch1 割り込み / EI2C ch1 ステータス割り込み		
114	INTI2C1ATX (注)	I2C ch1 アービトレーションロスト検出割り込み / EI2C ch1 送信バッファエンプティ割り込み		
115	INTI2C1BRX (注)	I2C ch1 バスフリー検出割り込み / EI2C ch1 受信バッファフル割り込み		
116	INTI2C1NA	I2C ch1 NACK 検出割り込み		

注) 「4.4.1. 結合割り込みについて」を参照してください。

表 4.12 割り込み要因一覧 (割り込み制御レジスターB) (8/9)

割り込み番号	割り込み要因	割り込み要求	割り込み制御レジスター	割り込みモニターレジスター
117	INTI2C2NST (注)	I2C ch2 割り込み / EI2C ch2 ステータス割り込み		
118	INTI2C2ATX (注)	I2C ch2 アービトレーションロスト検出割り込み / EI2C ch2 送信バッファエンプティ割り込み		
119	INTI2C2BRX (注)	I2C ch2 バスフリー検出割り込み / EI2C ch2 受信バッファフル割り込み		
120	INTI2C2NA	I2C ch2 NACK 検出割り込み		
121	INTI2C3NST (注)	I2C ch3 割り込み / EI2C ch3 ステータス割り込み		
122	INTI2C3ATX (注)	I2C ch3 アービトレーションロスト検出割り込み / EI2C ch3 送信バッファエンプティ割り込み		
123	INTI2C3BRX (注)	I2C ch3 バスフリー検出割り込み / EI2C ch3 受信バッファフル割り込み		
124	INTI2C3NA	I2C ch3 NACK 検出割り込み		
125	INTI2C4NST (注)	I2C ch4 割り込み / EI2C ch4 ステータス割り込み		
126	INTI2C4ATX (注)	I2C ch4 アービトレーションロスト検出割り込み / EI2C ch4 送信バッファエンプティ割り込み		
127	INTI2C4BRX (注)	I2C ch4 バスフリー検出割り込み / EI2C ch4 受信バッファフル割り込み		
128	INTI2C4NA	I2C ch4 NACK 検出割り込み		
129	INTADACP0	ADC ユニット A 監視機能 0 割り込み		
130	INTADACP1	ADC ユニット A 監視機能 1 割り込み		
131	INTADATRG	ADC ユニット A 汎用トリガー割り込み		
132	INTADASGL	ADC ユニット A 単独変換割り込み		
133	INTADACNT	ADC ユニット A 連続変換割り込み		
134	INTADAHP	ADC ユニット A 最優先変換終了割り込み		
135	INTFLDRDY	Data FLASH Ready 割り込み		
136	INTFLCRDY	Code FLASH Ready 割り込み		
137	Reserved			
138	Reserved			
139	INTMDMAABERR	MDMAC ユニット A バスエラー割り込み	<b>[IBIMC140]</b>	<b>[IMNFLG7]</b> <INT236FLG>
140	INTMDMAADERR	MDMAC ユニット A ディスクリプタエラー 割り込み	<b>[IBIMC141]</b>	<b>[IMNFLG7]</b> <INT237FLG>
141	INTI2S0SI	I2S ch0 受信データ転送要求割り込み		
142	INTI2S0SIERR	I2S ch0 受信エラー割り込み		
143	INTI2S0SO	I2S ch0 送信データ転送要求割り込み		
144	INTI2S0SOERR	I2S ch0 送信エラー割り込み		
145	INTI2S1SI	I2S ch1 受信データ転送要求割り込み		
146	INTI2S1SIERR	I2S ch1 受信エラー割り込み		
147	INTI2S1SO	I2S ch1 送信データ転送要求割り込み		
148	INTI2S1SOERR	I2S ch1 送信エラー割り込み		
149	INTFIR	FIR 割り込み		
150	INTTSSI0RX	TSSI ch0 受信割り込み		
151	INTTSSI0TX	TSSI ch0 送信割り込み		
152	INTTSSI0ERR	TSSI ch0 エラー割り込み		
153	INTTSSI1RX	TSSI ch1 受信割り込み		
154	INTTSSI1TX	TSSI ch1 送信割り込み		
155	INTTSSI1ERR	TSSI ch1 エラー割り込み		

注) 「4.4.1. 結合割り込みについて」を参照してください。



表 4.13 割り込み要因一覧 (割り込み制御レジスターB) (9/9)

割り込み番号	割り込み要因	割り込み要求	割り込み制御レジスター	割り込みモニターレジスター
156		Reserved		
157		Reserved		
158		Reserved		
159		Reserved		
160		Reserved		
161		Reserved		
162		Reserved		
163		Reserved		
164		Reserved		
165		Reserved		
166		Reserved		
167		Reserved		
168	INTT32A14_A	T32A ch14 タイマーA 一致、オーバーフロー、アンダーフロー	[IBIMC145]	[IMNFLG7] <INT241FLG>
		T32A ch14 タイマーA キャプチャー0	[IBIMC146]	[IMNFLG7] <INT242FLG>
		T32A ch14 タイマーA キャプチャー1	[IBIMC147]	[IMNFLG7] <INT243FLG>
169	INTT32A14_B	T32A ch14 タイマーB 一致、オーバーフロー、アンダーフロー	[IBIMC148]	[IMNFLG7] <INT244FLG>
		T32A ch14 タイマーB キャプチャー0	[IBIMC149]	[IMNFLG7] <INT245FLG>
		T32A ch14 タイマーB キャプチャー1	[IBIMC150]	[IMNFLG7] <INT246FLG>
170	INTT32A14_CT	T32A ch14 タイマーC 一致、オーバーフロー、アンダーフロー		
171	INTT32A15_A	T32A ch15 タイマーA 一致、オーバーフロー、アンダーフロー	[IBIMC151]	[IMNFLG7] <INT247FLG>
		T32A ch15 タイマーA キャプチャー0	[IBIMC152]	[IMNFLG7] <INT248FLG>
		T32A ch15 タイマーA キャプチャー1	[IBIMC153]	[IMNFLG7] <INT249FLG>
172	INTT32A15_B	T32A ch15 タイマーB 一致、オーバーフロー、アンダーフロー	[IBIMC154]	[IMNFLG7] <INT250FLG>
		T32A ch15 タイマーB キャプチャー0	[IBIMC155]	[IMNFLG7] <INT251FLG>
		T32A ch15 タイマーB キャプチャー1	[IBIMC156]	[IMNFLG7] <INT252FLG>
173	INTT32A15_C	T32A ch15 タイマーC 一致、オーバーフロー、アンダーフロー	[IBIMC157]	[IMNFLG7] <INT253FLG>
		T32A ch15 タイマーC キャプチャー0	[IBIMC158]	[IMNFLG7] <INT254FLG>
		T32A ch15 タイマーC キャプチャー1	[IBIMC159]	[IMNFLG7] <INT255FLG>
174	INTMDMAADS	MDMAC ユニット A ディスクリプタ終了 割り込み		



## 4.4.1. 結合割り込みについて

TMPM4G グループ(1)で結合している割り込みの詳細は下記のとおりです。

表 4.14 統合割り込み一覧

割り込み番号	統合割り込み要因	割り込み要因	割り込み要求	割り込み制御レジスター	割り込みモニターレジスター
109	INTI2C0NST	INTI2C0	I2C ch0 割り込み		
		INTI2C0ST	EI2C ch0 ステータス割り込み		
110	INTI2C0ATX	INTI2C0AL	I2C ch0 アービトレーションロスト検出割り込み		
		INTI2C0TBE	EI2C ch0 送信バッファーフール割り込み		
111	INTI2C0BRX	INTI2C0BF	I2C ch0 バスフリー検出割り込み		
		INTI2C0RBF	EI2C ch0 受信バッファーフール割り込み		
113	INTI2C1NST	INTI2C1	I2C ch1 割り込み		
		INTI2C1ST	EI2C ch1 ステータス割り込み		
114	INTI2C1ATX	INTI2C1AL	I2C ch1 アービトレーションロスト検出割り込み		
		INTI2C1TBE	EI2C ch1 送信バッファーフール割り込み		
115	INTI2C1BRX	INTI2C1BF	I2C ch1 バスフリー検出割り込み		
		INTI2C1RBF	EI2C ch1 受信バッファーフール割り込み		
117	INTI2C2NST	INTI2C2	I2C ch2 割り込み		
		INTI2C2ST	EI2C ch2 ステータス割り込み		
118	INTI2C2ATX	INTI2C2AL	I2C ch2 アービトレーションロスト検出割り込み		
		INTI2C2TBE	EI2C ch2 送信バッファーフール割り込み		
119	INTI2C2BRX	INTI2C2BF	I2C ch2 バスフリー検出割り込み		
		INTI2C2RBF	EI2C ch2 受信バッファーフール割り込み		
121	INTI2C3NST	INTI2C3	I2C ch3 割り込み		
		INTI2C3ST	EI2C ch3 ステータス割り込み		
122	INTI2C3ATX	INTI2C3AL	I2C ch3 アービトレーションロスト検出割り込み		
		INTI2C3TBE	EI2C ch3 送信バッファーフール割り込み		
123	INTI2C3BRX	INTI2C3BF	I2C ch3 バスフリー検出割り込み		
		INTI2C3RBF	EI2C ch3 受信バッファーフール割り込み		
125	INTI2C4NST	INTI2C4	I2C ch4 割り込み		
		INTI2C4ST	EI2C ch4 ステータス割り込み		
126	INTI2C4ATX	INTI2C4AL	I2C ch4 アービトレーションロスト検出割り込み		
		INTI2C4TBE	EI2C ch4 送信バッファーフール割り込み		
127	INTI2C4BRX	INTI2C4BF	I2C ch4 バスフリー検出割り込み		
		INTI2C4RBF	EI2C ch4 受信バッファーフール割り込み		

注) 各 IP 側で、これらの割り込みを選択してください。どちらか一つの IP を選択してください。

## 4.5. 割り込み検知レベル

INTIF を経由して割り込みを使用するときは、割り込み制御レジスタ A または B で割り込み検知レベル("Low"レベル/"High"レベル/立ち上がりエッジ/立ち下がりエッジ)を選択できます。検出された割り込みは、"High"レベル信号で CPU に出力されます。

各種周辺機能から CPU へ直接割り込み信号が伝わるものは、割り込み要求として"High"パルスを CPU に出力します。

CPU は割り込み信号の"High"を割り込み要因とみなします。

### 4.5.1. 低消費電力モード解除時の注意

STOP1/2 モードからの解除設定には、下記 2 つの設定が必要です。

- 割り込み制御レジスタ (*[IAIMCxx]*, *[IBIMCxxx]*) の設定  
割り込み検知レベル, 割り込み検出許可/禁止
- NVIC 割り込みイネーブルセットレジスタの設定 (STOP1 モード時のみ)  
許可設定

STOP1 モードから NORMAL モードに復帰する動作は高速クロック発振後、割り込みにジャンプすることで停止している命令が再開されます。また、STOP2 モードから NORMAL モードへ復帰する動作は電源遮断ブロックに対して電源を投入し、リセットシーケンスから再開されます。

## 4.6. 処理手順

### 4.6.1. 処理の流れ

割り込みの処理の流れを以下に示します。  
 以下の説明で、ハードウェアによる処理とソフトウェアによる処理を示しています。

処理	内容	説明
<div style="border: 1px solid black; padding: 5px; margin-bottom: 5px;">検出のための準備</div> <div style="border: 1px solid black; padding: 5px;">要求発生のための準備</div>	割り込みを検出するための設定を、NVIC レジスターで行います 低消費電力モードの解除要因など割り込み検知レベルの設定が必要となる 割り込みは、INTIF の設定も必要です。 ○共通 NVIC レジスターの設定 ○割り込み制御レジスターの設定 INTIF の設定 割り込みの要求発生のための設定を行います。割り込みの種類により設定内容 が異なります。 ○外部割り込み ポートの設定 ○各周辺機能からの割り込み 各周辺機能の設定(使用する周辺機能のリファレンスマニュアルを参照してくだ さい。)	4.6.2 準備
↓		
割り込み要求の発生	割り込みの要求が発生します	
<div style="border: 1px solid black; border-radius: 10px; padding: 5px; display: inline-block; margin-bottom: 10px;">INTIF を 経由しない 割り込み</div> <div style="border: 1px solid black; padding: 5px; margin-bottom: 10px;">INTIF が割り込みを検出</div>	INTIF を経由して CPU に接続されています。	4.6.3 検出(INTIF)
<div style="border: 1px solid black; padding: 5px; margin-bottom: 10px;">CPU が割り込みを検出</div>	CPU が割り込みを検出します 複数の割り込み要因が発生する場合、優先順位に従って最も優先度の高い割り 込み要因を検出します。	4.6.4 検出(CPU)
↓		
CPU が割り込みを処理	CPU が割り込み処理を行います スタックにレジスターの内容を退避し、割り込み処理ルーチンへ分岐します	4.6.5 CPU の処理
↓		
割り込み サービスルーチン実行	必要な処理をプログラミングしてください。 必要に応じて割り込み要因の取り下げを行ってください。	4.6.6 割り込み処理 ルーチンでの処 理(要因の取り 下げ)
↓		
元のプログラムへ復帰	割り込み処理ルーチンから通常の処理プログラムに復帰します。	

## 4.6.2. 準備

割り込みの準備を行うときには、設定途中で不要な割り込みの発生を防ぐために設定の順番に注意が必要です。

割り込みの使用開始、または設定変更のときの基本的な順序は、まず、CPUで割り込みを禁止し、次に割り込み経路でCPUから遠いところから設定を行い、最後にCPUで割り込みを許可します。

INTIFの設定を行うときには、条件の設定を行った後、不要な割り込みが発生しないようINTIF内部の割り込み情報をクリアしてから割り込み許可の設定を行います。

以下に設定の手順と、手順ごとの具体的な設定方法を示します。

1. CPU 割り込み禁止
2. CPU 割り込み設定
3. 要因の準備(1) (外部割り込み端子)
4. 要因の準備(2) (周辺機能からの割り込み)
5. 要因の準備(3) (割り込み保留セットレジスター)
6. INTIF の設定
7. CPU 割り込み許可

### (1) CPU 割り込み禁止

CPU を割り込み禁止状態にするには、**[PRIMASK]**レジスターに"1"をセットします。これにより、マスク不能割り込みとハードフォルト例外以外の全ての割り込みと例外がマスクされます。

このレジスターをセットするためには"MSR"命令を使用します。

割り込みマスクレジスター		
<b>[PRIMASK]</b>	←	"1"(割り込み禁止)

注1) **[PRIMASK]**レジスターは、ユーザー・アクセス・レベルではセットできません。

注2) **[PRIMASK]**レジスターに"1"がセットされているとき、フォールトが発生するとハードフォールトとして扱われます。

### (2) CPU 割り込み設定

NVIC レジスターの割り込み優先度 レジスターで<PRI\_n>に優先度の設定を行います。

このレジスターは、8 ビットごとに各割り込み要因に割り当てられていますが、製品ごとに構成するビット数が異なります。8 ビットの構成の場合「0」から「255」までの優先度を設定することができます。最も高い優先度は「0」です。複数の要因を同じ優先度に設定した場合、番号の小さい割り込みの優先度が高くなります。

グループ優先度を設定する場合にはアプリケーション割り込みおよびリセット制御レジスターの<PRIGROUP>も設定します。

NVIC レジスター		
<PRI_n>	←	「優先度」
<PRIGROUP>	←	「グループ優先度」(必要に応じて設定してください)

注) 「n」は該当する例外/割り込みの番号を示します。本製品では割り込み優先度レジスターの優先度設定領域は4ビットの構成になっています。

### (3) 要因の準備(1) (外部割り込み端子)

外部割り込み端子を使用する場合、該当する端子のポートの設定を行います。機能端子として使用するため、該当するポートを入力として使用するために  $[PxIE]<PxmIE>$  を "1" に設定します。

ポートレジスター		
$[PxIE]<PxmIE>$	←	"1"

注) 「x」は該当ポート番号、「m」は該当ビットのファンクションレジスター番号を示します。割り込みの設定を行う際に、未使用の割り込みをイネーブルにしないようご注意ください。また、「4.3.5. 外部割り込み端子を使用する際の注意」の記載事項に注意してください。

### (4) 要因の準備(2) (周辺機能からの割り込み)

周辺機能からの割り込みを使用する場合、設定方法は周辺機能によって異なります。各周辺機能のリファレンスマニュアルをご覧ください。

### (5) 要因の準備(3) (割り込み保留セットレジスター)

割り込み保留セットレジスターで割り込みを発生する場合、該当するビットに "1" をセットします。

NVIC レジスター		
$<SETPEND>$	←	"1"

注)  $<SETPEND>$  は該当ビットを示します。

### (6) INTIF の設定

INTIF を経由する割り込みは、割り込み制御レジスターで割り込み検出許可の設定を行います。

$[IANIC00]/[IBNIC00]/[IAIMCxx]/[IBIMCxxx]$  レジスターは割り込み要求ごとの設定レジスターです。割り込み検出許可の前に、割り込み検出ロジックで不要な割り込み発生を防止するため割り込み要求のクリアを行います。

割り込み制御レジスターの詳細は以下を参照してください。

割り込み制御レジスター		
$[IAIMCxx]<INTMODE>$ $[IBIMCxxx]<INTMODE>$	←	使用する割り込み要求に対応する値 (割り込み検知レベルのある割り込みのみ)
$[IANIC00]<INTNCLR>$ $[IBNIC00]<INTPCLR>$ $[IAIMCxx]<INTPCLR><INTNCLR>$ $[IBIMCxxx]<INTPCLR><INTNCLR>$	←	使用する割り込みの要求クリア
$[IAIMCxx]<INTEN>$ $[IBIMCxxx]<INTEN>$	←	"1"(割り込み検出許可)

注) 「xx」、「xxx」は割り込み要求固有の番号を示します。

## (7) CPU 割り込み許可

CPU の割り込み許可の設定をします。

割り込み保留クリアレジスターで保留状態の割り込みをクリアし、割り込みイネーブルセットレジスターで割り込みを許可します。これらのレジスターは1ビットずつ各割り込み要因に割り当てられています。

割り込み保留クリアレジスターの該当する割り込みのビットに"1"を書くことで保留されている要因をクリアすることができ、割り込みイネーブルセットレジスターの該当する割り込みのビットに"1"を書くことで割り込みを許可することができます。

ただし、割り込み保留セットレジスターの設定で割り込みを発生する場合、割り込み保留クリアを行うと割り込み要因そのものが失われるため、この操作は不要です。

最後に、**[PRIMASK]**レジスターを"0"にクリアします。

NVIC レジスター		
<CLRPEND>	←	"1"
<SETENA>	←	"1"
割り込みマスクレジスター		
<b>[PRIMASK]</b>	←	"0"

注 1) <CLRPEND>、<SETENA>は該当ビットを示します。

注 2) **[PRIMASK]**レジスターは、ユーザー・アクセス・レベルではセットできません。

### 4.6.3. 検出 (INTIF)

INTIF で検出した割り込みは、INTIF から"High"レベルで CPU に伝えられます。

INTIF は割り込み検知レベル選択ロジック、割り込み検出ロジック、割り込み検出禁止/許可の機能が、割り込み制御レジスターA または B で各機能の設定を行います。

INTIF は割り込みを検出すると割り込み制御レジスターで<検出フラグ>がクリアされるまで"High"レベルの割り込み信号を CPU に出力します。<検出フラグ>のクリアを行わずに復帰すると再度同じ割り込みが検出されますので、割り込み処理ルーチン内で必ず<検出フラグ>のクリアを行ってください。同時に対応する割り込みの割り込みモニターレジスターもクリアされます。

### 4.6.4. 検出 (CPU)

CPU は優先順位に従って最も優先度の高い割り込み要因を検出します。

### 4.6.5. CPU の処理

割り込みが検出されると、CPU はスタックへ xPSR、PC、LR、r12、r3~r0 を退避し、検出した割り込みの割り込み処理ルーチンへ分岐します。

#### 4.6.6. 割り込み処理ルーチンでの処理 (要因の取り下げ)

割り込み処理ルーチンではアプリケーションにより必要な内容をプログラミングしますが、ここでは推奨する処理と要因の取り下げについて説明します。

##### (1) 割り込み処理ルーチンでの処理

通常、割り込み処理ルーチンでは必要なレジスタの退避と割り込み処理を行います。

Cortex-M4 プロセッサは自動的に xPSR、PC、LR、r12、r3～r0 をスタックへ退避するため、これらのレジスタをユーザープログラムで退避する必要はありません。

その他のレジスタについては必要に応じて退避します。

割り込み処理ルーチン実行中でも、より高い優先度の割り込みやNMIなどの例外は受け付けられます。そのため書き換わる可能性のある、汎用レジスタを退避することを推奨します。

##### (2) 割り込み要因の取り下げ

割り込みについては、割り込み制御レジスタで割り込み要求を解除する必要があるものがあります。

割り込み検知がレベル検出の場合、要因そのものを取り下げない限り割り込み要求は存在し続けるため、まず要因を取り下げる必要があります。レベル検出の場合は、要因が取り下げられると INTIF からの割り込み要求信号は自動的に取り下げられます。

エッジ検出の場合は INTIF の割り込み制御レジスタの<検出フラグ>をクリアすることで要因は取り下げられ、再度有効なエッジが発生したときに改めて要因として認識されます。

注) 割り込みフラグをクリアした後はクリアしたフラグを必ずリードしてください。

## 5. 例外/割り込み関連レジスター

### 5.1. レジスター一覧

制御レジスターとアドレスは以下のとおりです。

割り込み制御レジスターA

周辺機能	チャンネル/ユニット	ベースアドレス
割り込み制御 A	IA	0x4003E000

(1/2)

レジスター名		アドレス (+BASE)
マスク不能割り込み A コントロールレジスター00	[IANIC00]	0x0000
割り込み A モードコントロールレジスター00	[IAIMC00]	0x0020
割り込み A モードコントロールレジスター01	[IAIMC01]	0x0021
割り込み A モードコントロールレジスター02	[IAIMC02]	0x0022
割り込み A モードコントロールレジスター03	[IAIMC03]	0x0023
割り込み A モードコントロールレジスター04	[IAIMC04]	0x0024
割り込み A モードコントロールレジスター05	[IAIMC05]	0x0025
割り込み A モードコントロールレジスター06	[IAIMC06]	0x0026
割り込み A モードコントロールレジスター07	[IAIMC07]	0x0027
割り込み A モードコントロールレジスター08	[IAIMC08]	0x0028
割り込み A モードコントロールレジスター09	[IAIMC09]	0x0029
割り込み A モードコントロールレジスター10	[IAIMC10]	0x002A
割り込み A モードコントロールレジスター11	[IAIMC11]	0x002B
割り込み A モードコントロールレジスター12	[IAIMC12]	0x002C
割り込み A モードコントロールレジスター13	[IAIMC13]	0x002D
割り込み A モードコントロールレジスター14	[IAIMC14]	0x002E
割り込み A モードコントロールレジスター15	[IAIMC15]	0x002F
割り込み A モードコントロールレジスター16	[IAIMC16]	0x0030
割り込み A モードコントロールレジスター17	[IAIMC17]	0x0031
割り込み A モードコントロールレジスター18	[IAIMC18]	0x0032
割り込み A モードコントロールレジスター19	[IAIMC19]	0x0033
割り込み A モードコントロールレジスター20	[IAIMC20]	0x0034
割り込み A モードコントロールレジスター21	[IAIMC21]	0x0035
割り込み A モードコントロールレジスター22	[IAIMC22]	0x0036
割り込み A モードコントロールレジスター23	[IAIMC23]	0x0037
割り込み A モードコントロールレジスター24	[IAIMC24]	0x0038
割り込み A モードコントロールレジスター25	[IAIMC25]	0x0039
割り込み A モードコントロールレジスター26	[IAIMC26]	0x003A
割り込み A モードコントロールレジスター27	[IAIMC27]	0x003B
割り込み A モードコントロールレジスター28	[IAIMC28]	0x003C
割り込み A モードコントロールレジスター29	[IAIMC29]	0x003D
割り込み A モードコントロールレジスター30	[IAIMC30]	0x003E
割り込み A モードコントロールレジスター31	[IAIMC31]	0x003F

注) [IANIC00]、[IAIMCxx]レジスターアクセスは、バイト単位で行ってください。



(2/2)

レジスター名		アドレス (+BASE)
割り込み A モードコントロールレジスター49	<i>[IAIMC49]</i>	0x0051
割り込み A モードコントロールレジスター50	<i>[IAIMC50]</i>	0x0052
割り込み A モードコントロールレジスター51	<i>[IAIMC51]</i>	0x0053
割り込み A モードコントロールレジスター52	<i>[IAIMC52]</i>	0x0054
割り込み A モードコントロールレジスター53	<i>[IAIMC53]</i>	0x0055
割り込み A モードコントロールレジスター54	<i>[IAIMC54]</i>	0x0056
割り込み A モードコントロールレジスター55	<i>[IAIMC55]</i>	0x0057
割り込み A モードコントロールレジスター56	<i>[IAIMC56]</i>	0x0058
割り込み A モードコントロールレジスター57	<i>[IAIMC57]</i>	0x0059

注) *[IAIMCxx]*レジスターアクセスは、バイト単位で行ってください。

### 割り込み制御レジスターB

周辺機能	チャンネル/ユニット	ベースアドレス
割り込み制御 B	IB	-

(1/4)

レジスター名		アドレス (+BASE)
マスク不能割り込み B コントロールレジスター00	<i>[IBNIC00]</i>	0x0010
割り込み B モードコントロールレジスター000	<i>[BIMC000]</i>	0x0060
割り込み B モードコントロールレジスター001	<i>[BIMC001]</i>	0x0061
割り込み B モードコントロールレジスター002	<i>[BIMC002]</i>	0x0062
割り込み B モードコントロールレジスター003	<i>[BIMC003]</i>	0x0063
割り込み B モードコントロールレジスター004	<i>[BIMC004]</i>	0x0064
割り込み B モードコントロールレジスター005	<i>[BIMC005]</i>	0x0065
割り込み B モードコントロールレジスター006	<i>[BIMC006]</i>	0x0066
割り込み B モードコントロールレジスター007	<i>[BIMC007]</i>	0x0067
割り込み B モードコントロールレジスター008	<i>[BIMC008]</i>	0x0068
割り込み B モードコントロールレジスター009	<i>[BIMC009]</i>	0x0069
割り込み B モードコントロールレジスター010	<i>[BIMC010]</i>	0x006A
割り込み B モードコントロールレジスター011	<i>[BIMC011]</i>	0x006B
割り込み B モードコントロールレジスター012	<i>[BIMC012]</i>	0x006C
割り込み B モードコントロールレジスター013	<i>[BIMC013]</i>	0x006D
割り込み B モードコントロールレジスター014	<i>[BIMC014]</i>	0x006E
割り込み B モードコントロールレジスター015	<i>[BIMC015]</i>	0x006F
割り込み B モードコントロールレジスター016	<i>[BIMC016]</i>	0x0070
割り込み B モードコントロールレジスター017	<i>[BIMC017]</i>	0x0071
割り込み B モードコントロールレジスター018	<i>[BIMC018]</i>	0x0072
割り込み B モードコントロールレジスター019	<i>[BIMC019]</i>	0x0073
割り込み B モードコントロールレジスター020	<i>[BIMC020]</i>	0x0074
割り込み B モードコントロールレジスター021	<i>[BIMC021]</i>	0x0075
割り込み B モードコントロールレジスター022	<i>[BIMC022]</i>	0x0076
割り込み B モードコントロールレジスター023	<i>[BIMC023]</i>	0x0077
割り込み B モードコントロールレジスター024	<i>[BIMC024]</i>	0x0078
割り込み B モードコントロールレジスター025	<i>[BIMC025]</i>	0x0079
割り込み B モードコントロールレジスター026	<i>[BIMC026]</i>	0x007A
割り込み B モードコントロールレジスター027	<i>[BIMC027]</i>	0x007B
割り込み B モードコントロールレジスター028	<i>[BIMC028]</i>	0x007C
割り込み B モードコントロールレジスター029	<i>[BIMC029]</i>	0x007D
割り込み B モードコントロールレジスター030	<i>[BIMC030]</i>	0x007E
割り込み B モードコントロールレジスター031	<i>[BIMC031]</i>	0x007F
割り込み B モードコントロールレジスター032	<i>[BIMC032]</i>	0x0080
割り込み B モードコントロールレジスター033	<i>[BIMC033]</i>	0x0081
割り込み B モードコントロールレジスター034	<i>[BIMC034]</i>	0x0082
割り込み B モードコントロールレジスター035	<i>[BIMC035]</i>	0x0083
割り込み B モードコントロールレジスター036	<i>[BIMC036]</i>	0x0084
割り込み B モードコントロールレジスター037	<i>[BIMC037]</i>	0x0085
割り込み B モードコントロールレジスター038	<i>[BIMC038]</i>	0x0086
割り込み B モードコントロールレジスター039	<i>[BIMC039]</i>	0x0087

注) *[IBNIC00]*、*[BIMCxxx]*レジスターアクセスは、バイト単位で行ってください。

(2/4)

レジスター名		アドレス (+BASE)
割り込み B モードコントロールレジスタ-040	[IBIMC040]	0x0088
割り込み B モードコントロールレジスタ-041	[IBIMC041]	0x0089
割り込み B モードコントロールレジスタ-042	[IBIMC042]	0x008A
割り込み B モードコントロールレジスタ-043	[IBIMC043]	0x008B
割り込み B モードコントロールレジスタ-044	[IBIMC044]	0x008C
割り込み B モードコントロールレジスタ-045	[IBIMC045]	0x008D
割り込み B モードコントロールレジスタ-046	[IBIMC046]	0x008E
割り込み B モードコントロールレジスタ-047	[IBIMC047]	0x008F
割り込み B モードコントロールレジスタ-048	[IBIMC048]	0x0090
割り込み B モードコントロールレジスタ-049	[IBIMC049]	0x0091
割り込み B モードコントロールレジスタ-050	[IBIMC050]	0x0092
割り込み B モードコントロールレジスタ-051	[IBIMC051]	0x0093
割り込み B モードコントロールレジスタ-052	[IBIMC052]	0x0094
割り込み B モードコントロールレジスタ-053	[IBIMC053]	0x0095
割り込み B モードコントロールレジスタ-054	[IBIMC054]	0x0096
割り込み B モードコントロールレジスタ-055	[IBIMC055]	0x0097
割り込み B モードコントロールレジスタ-056	[IBIMC056]	0x0098
割り込み B モードコントロールレジスタ-057	[IBIMC057]	0x0099
割り込み B モードコントロールレジスタ-058	[IBIMC058]	0x009A
割り込み B モードコントロールレジスタ-059	[IBIMC059]	0x009B
割り込み B モードコントロールレジスタ-060	[IBIMC060]	0x009C
割り込み B モードコントロールレジスタ-061	[IBIMC061]	0x009D
割り込み B モードコントロールレジスタ-062	[IBIMC062]	0x009E
割り込み B モードコントロールレジスタ-063	[IBIMC063]	0x009F
割り込み B モードコントロールレジスタ-064	[IBIMC064]	0x00A0
割り込み B モードコントロールレジスタ-065	[IBIMC065]	0x00A1
割り込み B モードコントロールレジスタ-066	[IBIMC066]	0x00A2
割り込み B モードコントロールレジスタ-067	[IBIMC067]	0x00A3
割り込み B モードコントロールレジスタ-068	[IBIMC068]	0x00A4
割り込み B モードコントロールレジスタ-069	[IBIMC069]	0x00A5
割り込み B モードコントロールレジスタ-070	[IBIMC070]	0x00A6
割り込み B モードコントロールレジスタ-071	[IBIMC071]	0x00A7
割り込み B モードコントロールレジスタ-072	[IBIMC072]	0x00A8
割り込み B モードコントロールレジスタ-073	[IBIMC073]	0x00A9
割り込み B モードコントロールレジスタ-074	[IBIMC074]	0x00AA
割り込み B モードコントロールレジスタ-075	[IBIMC075]	0x00AB
割り込み B モードコントロールレジスタ-076	[IBIMC076]	0x00AC
割り込み B モードコントロールレジスタ-077	[IBIMC077]	0x00AD
割り込み B モードコントロールレジスタ-078	[IBIMC078]	0x00AE
割り込み B モードコントロールレジスタ-079	[IBIMC079]	0x00AF

注) [IBIMCxxx]レジスターアクセスは、バイト単位で行ってください。

(3/4)

レジスター名		アドレス (+BASE)
割り込み B モードコントロールレジスター080	[IBIMC080]	0x00B0
割り込み B モードコントロールレジスター081	[IBIMC081]	0x00B1
割り込み B モードコントロールレジスター082	[IBIMC082]	0x00B2
割り込み B モードコントロールレジスター083	[IBIMC083]	0x00B3
割り込み B モードコントロールレジスター084	[IBIMC084]	0x00B4
割り込み B モードコントロールレジスター085	[IBIMC085]	0x00B5
割り込み B モードコントロールレジスター086	[IBIMC086]	0x00B6
割り込み B モードコントロールレジスター087	[IBIMC087]	0x00B7
割り込み B モードコントロールレジスター088	[IBIMC088]	0x00B8
割り込み B モードコントロールレジスター089	[IBIMC089]	0x00B9
割り込み B モードコントロールレジスター090	[IBIMC090]	0x00BA
割り込み B モードコントロールレジスター091	[IBIMC091]	0x00BB
割り込み B モードコントロールレジスター092	[IBIMC092]	0x00BC
割り込み B モードコントロールレジスター093	[IBIMC093]	0x00BD
割り込み B モードコントロールレジスター094	[IBIMC094]	0x00BE
割り込み B モードコントロールレジスター095	[IBIMC095]	0x00BF
割り込み B モードコントロールレジスター096	[IBIMC096]	0x00C0
割り込み B モードコントロールレジスター097	[IBIMC097]	0x00C1
割り込み B モードコントロールレジスター098	[IBIMC098]	0x00C2
割り込み B モードコントロールレジスター099	[IBIMC099]	0x00C3
割り込み B モードコントロールレジスター100	[IBIMC100]	0x00C4
割り込み B モードコントロールレジスター101	[IBIMC101]	0x00C5
割り込み B モードコントロールレジスター102	[IBIMC102]	0x00C6
割り込み B モードコントロールレジスター103	[IBIMC103]	0x00C7
割り込み B モードコントロールレジスター104	[IBIMC104]	0x00C8
割り込み B モードコントロールレジスター105	[IBIMC105]	0x00C9
割り込み B モードコントロールレジスター106	[IBIMC106]	0x00CA
割り込み B モードコントロールレジスター107	[IBIMC107]	0x00CB
割り込み B モードコントロールレジスター108	[IBIMC108]	0x00CC
割り込み B モードコントロールレジスター109	[IBIMC109]	0x00CD
割り込み B モードコントロールレジスター110	[IBIMC110]	0x00CE
割り込み B モードコントロールレジスター111	[IBIMC111]	0x00CF
割り込み B モードコントロールレジスター112	[IBIMC112]	0x00D0
割り込み B モードコントロールレジスター113	[IBIMC113]	0x00D1
割り込み B モードコントロールレジスター114	[IBIMC114]	0x00D2
割り込み B モードコントロールレジスター115	[IBIMC115]	0x00D3
割り込み B モードコントロールレジスター116	[IBIMC116]	0x00D4
割り込み B モードコントロールレジスター117	[IBIMC117]	0x00D5
割り込み B モードコントロールレジスター118	[IBIMC118]	0x00D6
割り込み B モードコントロールレジスター119	[IBIMC119]	0x00D7

注) [IBIMCxxx]レジスターアクセスは、バイト単位で行ってください。

(4/4)

レジスター名		アドレス (+BASE)
割り込み B モードコントロールレジスター120	[IBIMC120]	0x00D8
割り込み B モードコントロールレジスター121	[IBIMC121]	0x00D9
割り込み B モードコントロールレジスター122	[IBIMC122]	0x00DA
割り込み B モードコントロールレジスター123	[IBIMC123]	0x00DB
割り込み B モードコントロールレジスター124	[IBIMC124]	0x00DC
割り込み B モードコントロールレジスター125	[IBIMC125]	0x00DD
割り込み B モードコントロールレジスター126	[IBIMC126]	0x00DE
割り込み B モードコントロールレジスター127	[IBIMC127]	0x00DF
割り込み B モードコントロールレジスター128	[IBIMC128]	0x00E0
割り込み B モードコントロールレジスター129	[IBIMC129]	0x00E1
割り込み B モードコントロールレジスター130	[IBIMC130]	0x00E2
割り込み B モードコントロールレジスター131	[IBIMC131]	0x00E3
割り込み B モードコントロールレジスター132	[IBIMC132]	0x00E4
割り込み B モードコントロールレジスター133	[IBIMC133]	0x00E5
割り込み B モードコントロールレジスター134	[IBIMC134]	0x00E6
割り込み B モードコントロールレジスター135	[IBIMC135]	0x00E7
割り込み B モードコントロールレジスター136	[IBIMC136]	0x00E8
割り込み B モードコントロールレジスター137	[IBIMC137]	0x00E9
割り込み B モードコントロールレジスター138	[IBIMC138]	0x00EA
割り込み B モードコントロールレジスター139	[IBIMC139]	0x00EB
割り込み B モードコントロールレジスター140	[IBIMC140]	0x00EC
割り込み B モードコントロールレジスター141	[IBIMC141]	0x00ED
Reserved	-	0x00EE~0x00F0
割り込み B モードコントロールレジスター145	[IBIMC145]	0x00F1
割り込み B モードコントロールレジスター146	[IBIMC146]	0x00F2
割り込み B モードコントロールレジスター147	[IBIMC147]	0x00F3
割り込み B モードコントロールレジスター148	[IBIMC148]	0x00F4
割り込み B モードコントロールレジスター149	[IBIMC149]	0x00F5
割り込み B モードコントロールレジスター150	[IBIMC150]	0x00F6
割り込み B モードコントロールレジスター151	[IBIMC151]	0x00F7
割り込み B モードコントロールレジスター152	[IBIMC152]	0x00F8
割り込み B モードコントロールレジスター153	[IBIMC153]	0x00F9
割り込み B モードコントロールレジスター154	[IBIMC154]	0x00FA
割り込み B モードコントロールレジスター155	[IBIMC155]	0x00FB
割り込み B モードコントロールレジスター156	[IBIMC156]	0x00FC
割り込み B モードコントロールレジスター157	[IBIMC157]	0x00FD
割り込み B モードコントロールレジスター158	[IBIMC158]	0x00FE
割り込み B モードコントロールレジスター159	[IBIMC159]	0x00FF

注) [IBIMCxxx]レジスターアクセスは、バイト単位で行ってください。

## リセットフラグレジスタ

周辺機能	チャンネル/ユニット	ベースアドレス
低速発振/電源制御/リセット	RLM	-
		0x4003E400

レジスタ名	アドレス(+BASE)
リセットフラグレジスタ0	[RLMRSTFLG0] 0x0002
リセットフラグレジスタ1	[RLMRSTFLG1] 0x0003

注) リセットフラグレジスタのアクセスは、バイト単位で行ってください。

## 割り込みモニターレジスタ

周辺機能	チャンネル/ユニット	ベースアドレス
割り込みモニター	IMN	-
		0x40083300

レジスタ名	アドレス(+BASE)
マスク不能割り込みモニターフラグレジスタ	[IMNFLGNMI] 0x0000
割り込みモニターフラグレジスタ1	[IMNFLG1] 0x0004
割り込みモニターフラグレジスタ2	[IMNFLG2] 0x0008
割り込みモニターフラグレジスタ3	[IMNFLG3] 0x000C
割り込みモニターフラグレジスタ4	[IMNFLG4] 0x0010
割り込みモニターフラグレジスタ5	[IMNFLG5] 0x0014
割り込みモニターフラグレジスタ6	[IMNFLG6] 0x0018
割り込みモニターフラグレジスタ7	[IMNFLG7] 0x001C

## NVIC レジスター

周辺機能	チャンネル/ユニット	ベースアドレス
NVIC レジスター	-	0xE000E000

レジスター名	アドレス(Base +)
SysTick 制御およびステータスレジスター	0x0010
SysTick リロード値レジスター	0x0014
SysTick 現在値レジスター	0x0018
SysTick 較正值レジスター	0x001C
割り込みイネーブルセットレジスター0	0x0100
割り込みイネーブルセットレジスター1	0x0104
割り込みイネーブルセットレジスター2	0x0108
割り込みイネーブルセットレジスター3	0x010C
割り込みイネーブルセットレジスター4	0x0110
割り込みイネーブルセットレジスター5	0x0114
割り込みイネーブルクリアレジスター0	0x0180
割り込みイネーブルクリアレジスター1	0x0184
割り込みイネーブルクリアレジスター2	0x0188
割り込みイネーブルクリアレジスター3	0x018C
割り込みイネーブルクリアレジスター4	0x0190
割り込みイネーブルクリアレジスター5	0x0194
割り込み保留セットレジスター0	0x0200
割り込み保留セットレジスター1	0x0204
割り込み保留セットレジスター2	0x0208
割り込み保留セットレジスター3	0x020C
割り込み保留セットレジスター4	0x0210
割り込み保留セットレジスター5	0x0214
割り込み保留クリアレジスター0	0x0280
割り込み保留クリアレジスター1	0x0284
割り込み保留クリアレジスター2	0x0288
割り込み保留クリアレジスター3	0x028C
割り込み保留クリアレジスター4	0x0290
割り込み保留クリアレジスター5	0x0294
割り込み優先度レジスター	0x0400~0x04AC
ベクターテーブルオフセットレジスター	0x0D08
アプリケーション割り込みおよびリセット制御レジスター	0x0D0C
システムハンドラー優先度レジスター	0x0D18, 0x0D1C, 0x0D20
システムハンドラー制御および状態レジスター	0x0D24

## 5.2. 割り込み制御レジスターA

### 5.2.1. [IANIC00] (マスク不能割り込み A コントロールレジスター00)

Bit	Bit Symbol	リセット後	Type	機能
7	INTNCLR	0	W	検出フラグクリア制御 0: - 1: クリア リードすると"0"が読み出されます。
6	—	0	R	リードすると"0"が読めます。
5	INTNFLG	0	R	検出フラグ 0: 未検出 1: 検出
4	—	0	R	リードすると"0"が読めます。
3:1	—	010	R	リードすると"010"が読めます。
0	—	1	R	リードすると"1"が読めます。

### 5.2.2. [IAIMC00~31,49~57] (割り込み A モードコントロールレジスターn)

#### (1) [IAIMC00~31]レジスター

Bit	Bit Symbol	リセット後	Type	機能
7	INTNCLR	0	W	立ち下がリエッジ検出フラグクリア制御 0: - 1: クリア リードすると"0"が読み出されます。
6	INTPCLR	0	W	立ち上がリエッジ検出フラグクリア制御 0: - 1: クリア リードすると"0"が読み出されます。
5	INTNFLG	0	R	立ち下がリエッジ検出フラグ 0: 未検出 1: 検出
4	INTPFLG	0	R	立ち上がリエッジ検出フラグ 0: 未検出 1: 検出
3:1	INTMODE[2:0]	000	R/W	割り込み検知レベル選択 000: Low レベル 001: High レベル 010: 立ち下がリエッジ 011: 立ち上がリエッジ 100: 両エッジ 101: Reserved 110: Reserved 111: Reserved
0	INTEN	0	R/W	割り込み制御 0: 割り込み検出禁止 1: 割り込み検出許可



## (2) [IAIMC49]レジスター

Bit	Bit Symbol	リセット後	Type	機能
7	INTNCLR	0	W	検出フラグクリア制御 0: - 1: クリア リードすると"0"が読み出されます。
6	—	0	R	リードすると"0"が読めます。
5	INTNFLG	0	R	検出フラグ 0: 未検出 1: 検出
4	—	0	R	リードすると"0"が読めます。
3:1	—	010	R	リードすると"010"が読めます。
0	INTEN	0	R/W	割り込み制御 0: 割り込み検出禁止 1: 割り込み検出許可

## (3) [IAIMC50~57]レジスター

Bit	Bit Symbol	リセット後	Type	機能
7	—	0	R	リードすると"0"が読めます。
6	INTPCLR	0	W	検出フラグクリア制御 0: - 1: クリア リードすると"0"が読み出されます。
5	—	0	R	リードすると"0"が読めます。
4	INTPFLG	0	R	検出フラグ 0: 未検出 1: 検出
3:1	—	011	R	リードすると"011"が読めます。
0	INTEN	0	R/W	割り込み制御 0: 割り込み検出禁止 1: 割り込み検出許可

## 5.3. 割り込み制御レジスタ-B

### 5.3.1. [IBNIC00] (マスク不能割り込み B コントロールレジスタ-00)

Bit	Bit Symbol	リセット後	Type	機能
7	—	0	R	リードすると"0"が読めます。
6	INTPCLR	0	W	検出フラグクリア制御 0: - 1: クリア リードすると"0"が読み出されます。
5	—	0	R	リードすると"0"が読めます。
4	INTPFLG	0	R	検出フラグ 0: 未検出 1: 検出
3:1	—	011	R	リードすると"011"が読めます。
0	—	1	R	リードすると"1"が読めます。

### 5.3.2. [IBIMC000~141, 145~159] (割り込み B モードコントロールレジスタ- n )

Bit	Bit Symbol	リセット後	Type	機能
7	—	0	R	リードすると"0"が読めます。
6	INTPCLR	0	W	検出フラグクリア制御 0: - 1: クリア リードすると"0"が読み出されます。
5	—	0	R	リードすると"0"が読めます。
4	INTPFLG	0	R	検出フラグ 0: 未検出 1: 検出
3:1	—	011	R	リードすると"011"が読めます。
0	INTEN	0	R/W	割り込み制御 0: 割り込み検出禁止 1: 割り込み検出許可

## 5.4. リセットフラグレジスター

### 5.4.1. [RLMRSTFLG0] (リセットフラグレジスター0)

Bit	Bit Symbol	パワーオンリセット後	Type	機能
7:6	—	0	R	リードすると"0"が読めます。
5	LVDRSTF	不定	R	LVD / PORF リセットフラグ 0: - 1: LVD/ PORF によるリセット発生
			W	LVD / PORF リセットフラグ 0: クリア 1: don't care
4	STOP2RSTF	不定	R	STOP2 リセットフラグ 0: - 1: STOP2 モード制御解除によるリセット発生
			W	STOP2 リセットフラグ 0: クリア 1: don't care
3	PINRSTF	不定	R	リセット端子フラグ 0: - 1: リセット端子によるリセット発生
			W	リセット端子フラグ 0: クリア 1: don't care
2:1	—	不定	R	リードすると"不定値"が読めます。
			W	"00"をライトしてください。
0	PORSTF	1	R	パワーオンリセットフラグ 0: - 1: パワーオンリセットによるリセット発生
			W	パワーオンリセットフラグ 0: クリア 1: don't care

注) パワーオンリセット解除後、<PORSTF>以外のリセットフラグは不定となります。パワーオンリセットの解除が検出された場合、全てのリセットフラグに"0"を書き込み、初期化してください。

## 5.4.2. [RLMRSTFLG1] (リセットフラグレジスター1)

Bit	Bit Symbol	パワーオン リセット後	Type	機能
7:4	—	0	R	リードすると"0"が読めます。
3	OFDRSTF	0	R	OFD リセットフラグ 0: - 1: OFD によるセット発生
			W	OFD リセットフラグ 0: クリア 1: don't care
2	WDTRSTF	0	R	SIWDT リセットフラグ 0: - 1: SIWDT によるリセット発生
			W	SIWDT リセットフラグ 0: クリア 1: don't care
1	LOCKRSTF	0	R	LOCKUP のリセットフラグ 0: - 1: LOCKUP によるリセット発生
			W	LOCKUP のリセットフラグ 0: クリア 1: don't care
0	SYSRSTF	0	R	<SYSRESETREQ>のリセットフラグ 0: - 1: <SYSRESETREQ>によるリセット発生
			W	<SYSRESETREQ>のリセットフラグ 0: クリア 1: don't care

## 5.5. 割り込みモニターレジスター

### 5.5.1. [IMNFLGNMI] (マスク不能割り込みモニターフラグレジスター)

Bit	Bit Symbol	リセット後	Type	機能
31:17	—	0	R	リードすると"0"が読めます。
16	INT016FLG	0	R	INTWDT0 割り込み検出フラグ 0: 割り込み未発生 1: 割り込み発生
15:1	—	0	R	リードすると"0"が読めます。
0	INT000FLG	0	R	INTLVD 割り込み検出フラグ 0: 割り込み未発生 1: 割り込み発生

### 5.5.2. [IMNFLG1] (割り込みモニターフラグレジスター1)

Bit	Bit Symbol	リセット後	Type	機能
31	INT063FLG	0	R	INT15b 割り込み検出フラグ 0: 割り込み未発生 1: 割り込み発生
30	INT062FLG	0	R	INT15a 割り込み検出フラグ 0: 割り込み未発生 1: 割り込み発生
29	INT061FLG	0	R	INT14b 割り込み検出フラグ 0: 割り込み未発生 1: 割り込み発生
28	INT060FLG	0	R	INT14a 割り込み検出フラグ 0: 割り込み未発生 1: 割り込み発生
27	INT059FLG	0	R	INT13b 割り込み検出フラグ 0: 割り込み未発生 1: 割り込み発生
26	INT058FLG	0	R	INT13a 割り込み検出フラグ 0: 割り込み未発生 1: 割り込み発生
25	INT057FLG	0	R	INT12b 割り込み検出フラグ 0: 割り込み未発生 1: 割り込み発生
24	INT056FLG	0	R	INT12a 割り込み検出フラグ 0: 割り込み未発生 1: 割り込み発生
23	INT055FLG	0	R	INT11b 割り込み検出フラグ 0: 割り込み未発生 1: 割り込み発生
22	INT054FLG	0	R	INT11a 割り込み検出フラグ 0: 割り込み未発生 1: 割り込み発生
21	INT053FLG	0	R	INT10b 割り込み検出フラグ 0: 割り込み未発生 1: 割り込み発生
20	INT052FLG	0	R	INT10a 割り込み検出フラグ 0: 割り込み未発生 1: 割り込み発生

Bit	Bit Symbol	リセット後	Type	機能
19	INT051FLG	0	R	INT09b 割り込み検出フラグ 0: 割り込み未発生 1: 割り込み発生
18	INT050FLG	0	R	INT09a 割り込み検出フラグ 0: 割り込み未発生 1: 割り込み発生
17	INT049FLG	0	R	INT08b 割り込み検出フラグ 0: 割り込み未発生 1: 割り込み発生
16	INT048FLG	0	R	INT08a 割り込み検出フラグ 0: 割り込み未発生 1: 割り込み発生
15	INT047FLG	0	R	INT07b 割り込み検出フラグ 0: 割り込み未発生 1: 割り込み発生
14	INT046FLG	0	R	INT07a 割り込み検出フラグ 0: 割り込み未発生 1: 割り込み発生
13	INT045FLG	0	R	INT06b 割り込み検出フラグ 0: 割り込み未発生 1: 割り込み発生
12	INT044FLG	0	R	INT06a 割り込み検出フラグ 0: 割り込み未発生 1: 割り込み発生
11	INT043FLG	0	R	INT05b 割り込み検出フラグ 0: 割り込み未発生 1: 割り込み発生
10	INT042FLG	0	R	INT05a 割り込み検出フラグ 0: 割り込み未発生 1: 割り込み発生
9	INT041FLG	0	R	INT04b 割り込み検出フラグ 0: 割り込み未発生 1: 割り込み発生
8	INT040FLG	0	R	INT04a 割り込み検出フラグ 0: 割り込み未発生 1: 割り込み発生
7	INT039FLG	0	R	INT03b 割り込み検出フラグ 0: 割り込み未発生 1: 割り込み発生
6	INT038FLG	0	R	INT03a 割り込み検出フラグ 0: 割り込み未発生 1: 割り込み発生
5	INT037FLG	0	R	INT02b 割り込み検出フラグ 0: 割り込み未発生 1: 割り込み発生
4	INT036FLG	0	R	INT02a 割り込み検出フラグ 0: 割り込み未発生 1: 割り込み発生
3	INT035FLG	0	R	INT01b 割り込み検出フラグ 0: 割り込み未発生 1: 割り込み発生
2	INT034FLG	0	R	INT01a 割り込み検出フラグ 0: 割り込み未発生 1: 割り込み発生
1	INT033FLG	0	R	INT00b 割り込み検出フラグ 0: 割り込み未発生 1: 割り込み発生

Bit	Bit Symbol	リセット後	Type	機能
0	INT032FLG	0	R	INT00a 割り込み検出フラグ 0: 割り込み未発生 1: 割り込み発生

### 5.5.3. [IMNFLG2] (割り込みモニターフラグレジスター-2)

Bit	Bit Symbol	リセット後	Type	機能
31:26	—	0	R	リードすると"0"が読めます。
25	INT089FLG	0	R	INTLTTMR0 割り込み検出フラグ 0: 割り込み未発生 1: 割り込み発生
24	INT088FLG	0	R	INTRMC1 割り込み検出フラグ 0: 割り込み未発生 1: 割り込み発生
23	INT087FLG	0	R	INTRMC0 割り込み検出フラグ 0: 割り込み未発生 1: 割り込み発生
22	INT086FLG	0	R	INTISDC 割り込み検出フラグ 0: 割り込み未発生 1: 割り込み発生
21	INT085FLG	0	R	INTISDB 割り込み検出フラグ 0: 割り込み未発生 1: 割り込み発生
20	INT084FLG	0	R	INTISDA 割り込み検出フラグ 0: 割り込み未発生 1: 割り込み発生
19	INT083FLG	0	R	INTCECTX 割り込み検出フラグ 0: 割り込み未発生 1: 割り込み発生
18	INT082FLG	0	R	INTCECRX 割り込み検出フラグ 0: 割り込み未発生 1: 割り込み発生
17	INT081FLG	0	R	INTRTC 割り込み検出フラグ 0: 割り込み未発生 1: 割り込み発生
16:0	—	0	R	リードすると"0"が読めます。

## 5.5.4. [IMNFLG3] (割り込みモニターフラグレジスタ-3)

Bit	Bit Symbol	リセット後	Type	機能
31	INT127FLG	0	R	T32A ch3 タイマーA キャプチャー0 割り込み検出フラグ 0: 割り込み未発生 1: 割り込み発生
30	INT126FLG	0	R	T32A ch3 タイマーA 一致、オーバーフロー、アンダーフロー割り込み検出フラグ 0: 割り込み未発生 1: 割り込み発生
29	INT125FLG	0	R	T32A ch2 タイマーC パルスカウント割り込み検出フラグ 0: 割り込み未発生 1: 割り込み発生
28	INT124FLG	0	R	T32A ch2 タイマーC キャプチャー1 割り込み検出フラグ 0: 割り込み未発生 1: 割り込み発生
27	INT123FLG	0	R	T32A ch2 タイマーC キャプチャー0 割り込み検出フラグ 0: 割り込み未発生 1: 割り込み発生
26	INT122FLG	0	R	T32A ch2 タイマーC 一致、オーバーフロー、アンダーフロー割り込み検出フラグ 0: 割り込み未発生 1: 割り込み発生
25	INT121FLG	0	R	T32A ch2 タイマーB キャプチャー1 割り込み検出フラグ 0: 割り込み未発生 1: 割り込み発生
24	INT120FLG	0	R	T32A ch2 タイマーB キャプチャー0 割り込み検出フラグ 0: 割り込み未発生 1: 割り込み発生
23	INT119FLG	0	R	T32A ch2 タイマーB 一致、オーバーフロー、アンダーフロー割り込み検出フラグ 0: 割り込み未発生 1: 割り込み発生
22	INT118FLG	0	R	T32A ch2 タイマーA キャプチャー1 割り込み検出フラグ 0: 割り込み未発生 1: 割り込み発生
21	INT117FLG	0	R	T32A ch2 タイマーA キャプチャー0 割り込み検出フラグ 0: 割り込み未発生 1: 割り込み発生
20	INT116FLG	0	R	T32A ch2 タイマーA 一致、オーバーフロー、アンダーフロー割り込み検出フラグ 0: 割り込み未発生 1: 割り込み発生
19	INT115FLG	0	R	T32A ch1 タイマーC パルスカウント割り込み検出フラグ 0: 割り込み未発生 1: 割り込み発生
18	INT114FLG	0	R	T32A ch1 タイマーC キャプチャー1 割り込み検出フラグ 0: 割り込み未発生 1: 割り込み発生
17	INT113FLG	0	R	T32A ch1 タイマーC キャプチャー0 割り込み検出フラグ 0: 割り込み未発生 1: 割り込み発生
16	INT112FLG	0	R	T32A ch1 タイマーC 一致、オーバーフロー、アンダーフロー割り込み検出フラグ 0: 割り込み未発生 1: 割り込み発生



Bit	Bit Symbol	リセット後	Type	機能
15	INT111FLG	0	R	T32A ch1 タイマーB キャプチャー1 割り込み検出フラグ 0: 割り込み未発生 1: 割り込み発生
14	INT110FLG	0	R	T32A ch1 タイマーB キャプチャー0 割り込み検出フラグ 0: 割り込み未発生 1: 割り込み発生
13	INT109FLG	0	R	T32A ch1 タイマーB 一致、オーバーフロー、アンダーフロー割り込み検出フラグ 0: 割り込み未発生 1: 割り込み発生
12	INT108FLG	0	R	T32A ch1 タイマーA キャプチャー1 割り込み検出フラグ 0: 割り込み未発生 1: 割り込み発生
11	INT107FLG	0	R	T32A ch1 タイマーA キャプチャー0 割り込み検出フラグ 0: 割り込み未発生 1: 割り込み発生
10	INT106FLG	0	R	T32A ch1 タイマーA 一致、オーバーフロー、アンダーフロー割り込み検出フラグ 0: 割り込み未発生 1: 割り込み発生
9	INT105FLG	0	R	T32A ch0 タイマーC パルスカウント割り込み検出フラグ 0: 割り込み未発生 1: 割り込み発生
8	INT104FLG	0	R	T32A ch0 タイマーC キャプチャー1 割り込み検出フラグ 0: 割り込み未発生 1: 割り込み発生
7	INT103FLG	0	R	T32A ch0 タイマーC キャプチャー0 割り込み検出フラグ 0: 割り込み未発生 1: 割り込み発生
6	INT102FLG	0	R	T32A ch0 タイマーC 一致、オーバーフロー、アンダーフロー割り込み検出フラグ 0: 割り込み未発生 1: 割り込み発生
5	INT101FLG	0	R	T32A ch0 タイマーB キャプチャー1 割り込み検出フラグ 0: 割り込み未発生 1: 割り込み発生
4	INT100FLG	0	R	T32A ch0 タイマーB キャプチャー0 割り込み検出フラグ 0: 割り込み未発生 1: 割り込み発生
3	INT099FLG	0	R	T32A ch0 タイマーB 一致、オーバーフロー、アンダーフロー割り込み検出フラグ 0: 割り込み未発生 1: 割り込み発生
2	INT098FLG	0	R	T32A ch0 タイマーA キャプチャー1 割り込み検出フラグ 0: 割り込み未発生 1: 割り込み発生
1	INT097FLG	0	R	T32A ch0 タイマーA キャプチャー0 割り込み検出フラグ 0: 割り込み未発生 1: 割り込み発生
0	INT096FLG	0	R	T32A ch0 タイマーA 一致、オーバーフロー、アンダーフロー割り込み検出フラグ 0: 割り込み未発生 1: 割り込み発生

## 5.5.5. [IMNFLG4] (割り込みモニターフラグレジスタ-4)

Bit	Bit Symbol	リセット後	Type	機能
31	INT159FLG	0	R	T32A ch6 タイマーB 一致、オーバーフロー、アンダーフロー割り込み検出フラグ 0: 割り込み未発生 1: 割り込み発生
30	INT158FLG	0	R	T32A ch6 タイマーA キャプチャー1 割り込み検出フラグ 0: 割り込み未発生 1: 割り込み発生
29	INT157FLG	0	R	T32A ch6 タイマーA キャプチャー0 割り込み検出フラグ 0: 割り込み未発生 1: 割り込み発生
28	INT156FLG	0	R	T32A ch6 タイマーA 一致、オーバーフロー、アンダーフロー割り込み検出フラグ 0: 割り込み未発生 1: 割り込み発生
27	INT155FLG	0	R	T32A ch5 タイマーC パルスカウント割り込み検出フラグ 0: 割り込み未発生 1: 割り込み発生
26	INT154FLG	0	R	T32A ch5 タイマーC キャプチャー1 割り込み検出フラグ 0: 割り込み未発生 1: 割り込み発生
25	INT153FLG	0	R	T32A ch5 タイマーC キャプチャー0 割り込み検出フラグ 0: 割り込み未発生 1: 割り込み発生
24	INT152FLG	0	R	T32A ch5 タイマーC 一致、オーバーフロー、アンダーフロー割り込み検出フラグ 0: 割り込み未発生 1: 割り込み発生
23	INT151FLG	0	R	T32A ch5 タイマーB キャプチャー1 割り込み検出フラグ 0: 割り込み未発生 1: 割り込み発生
22	INT150FLG	0	R	T32A ch5 タイマーB キャプチャー0 割り込み検出フラグ 0: 割り込み未発生 1: 割り込み発生
21	INT149FLG	0	R	T32A ch5 タイマーB 一致、オーバーフロー、アンダーフロー割り込み検出フラグ 0: 割り込み未発生 1: 割り込み発生
20	INT148FLG	0	R	T32A ch5 タイマーA キャプチャー1 割り込み検出フラグ 0: 割り込み未発生 1: 割り込み発生
19	INT147FLG	0	R	T32A ch5 タイマーA キャプチャー0 割り込み検出フラグ 0: 割り込み未発生 1: 割り込み発生
18	INT146FLG	0	R	T32A ch5 タイマーA 一致、オーバーフロー、アンダーフロー割り込み検出フラグ 0: 割り込み未発生 1: 割り込み発生
17	INT145FLG	0	R	T32A ch4 タイマーC パルスカウント割り込み検出フラグ 0: 割り込み未発生 1: 割り込み発生
16	INT144FLG	0	R	T32A ch4 タイマーC キャプチャー1 割り込み検出フラグ 0: 割り込み未発生 1: 割り込み発生

Bit	Bit Symbol	リセット後	Type	機能
15	INT143FLG	0	R	T32A ch4 タイマーC キャプチャー0 割り込み検出フラグ 0: 割り込み未発生 1: 割り込み発生
14	INT142FLG	0	R	T32A ch4 タイマーC 一致、オーバーフロー、アンダーフロー割り込み検出フラグ 0: 割り込み未発生 1: 割り込み発生
13	INT141FLG	0	R	T32A ch4 タイマーB キャプチャー1 割り込み検出フラグ 0: 割り込み未発生 1: 割り込み発生
12	INT140FLG	0	R	T32A ch4 タイマーB キャプチャー0 割り込み検出フラグ 0: 割り込み未発生 1: 割り込み発生
11	INT139FLG	0	R	T32A ch4 タイマーB 一致、オーバーフロー、アンダーフロー割り込み検出フラグ 0: 割り込み未発生 1: 割り込み発生
10	INT138FLG	0	R	T32A ch4 タイマーA キャプチャー1 割り込み検出フラグ 0: 割り込み未発生 1: 割り込み発生
9	INT137FLG	0	R	T32A ch4 タイマーA キャプチャー0 割り込み検出フラグ 0: 割り込み未発生 1: 割り込み発生
8	INT136FLG	0	R	T32A ch4 タイマーA 一致、オーバーフロー、アンダーフロー割り込み検出フラグ 0: 割り込み未発生 1: 割り込み発生
7	INT135FLG	0	R	T32A ch3 タイマーC パルスカウント割り込み検出フラグ 0: 割り込み未発生 1: 割り込み発生
6	INT134FLG	0	R	T32A ch3 タイマーC キャプチャー1 割り込み検出フラグ 0: 割り込み未発生 1: 割り込み発生
5	INT133FLG	0	R	T32A ch3 タイマーC キャプチャー0 割り込み検出フラグ 0: 割り込み未発生 1: 割り込み発生
4	INT132FLG	0	R	T32A ch3 タイマーC 一致、オーバーフロー、アンダーフロー割り込み検出フラグ 0: 割り込み未発生 1: 割り込み発生
3	INT131FLG	0	R	T32A ch3 タイマーB キャプチャー1 割り込み検出フラグ 0: 割り込み未発生 1: 割り込み発生
2	INT130FLG	0	R	T32A ch3 タイマーB キャプチャー0 割り込み検出フラグ 0: 割り込み未発生 1: 割り込み発生
1	INT129FLG	0	R	T32A ch3 タイマーB 一致、オーバーフロー、アンダーフロー割り込み検出フラグ 0: 割り込み未発生 1: 割り込み発生
0	INT128FLG	0	R	T32A ch3 タイマーA キャプチャー1 割り込み検出フラグ 0: 割り込み未発生 1: 割り込み発生

## 5.5.6. [IMNFLG5] (割り込みモニターフラグレジスタ-5)

Bit	Bit Symbol	リセット後	Type	機能
31	INT191FLG	0	R	T32A ch9 タイマーB キャプチャー1 割り込み検出フラグ 0: 割り込み未発生 1: 割り込み発生
30	INT190FLG	0	R	T32A ch9 タイマーB キャプチャー0 割り込み検出フラグ 0: 割り込み未発生 1: 割り込み発生
29	INT189FLG	0	R	T32A ch9 タイマーB 一致、オーバーフロー、アンダーフロー割り込み検出フラグ 0: 割り込み未発生 1: 割り込み発生
28	INT188FLG	0	R	T32A ch9 タイマーA キャプチャー1 割り込み検出フラグ 0: 割り込み未発生 1: 割り込み発生
27	INT187FLG	0	R	T32A ch9 タイマーA キャプチャー0 割り込み検出フラグ 0: 割り込み未発生 1: 割り込み発生
26	INT186FLG	0	R	T32A ch9 タイマーA 一致、オーバーフロー、アンダーフロー割り込み検出フラグ 0: 割り込み未発生 1: 割り込み発生
25	INT185FLG	0	R	T32A ch8 タイマーC パルスカウント割り込み検出フラグ 0: 割り込み未発生 1: 割り込み発生
24	INT184FLG	0	R	T32A ch8 タイマーC キャプチャー1 割り込み検出フラグ 0: 割り込み未発生 1: 割り込み発生
23	INT183FLG	0	R	T32A ch8 タイマーC キャプチャー0 割り込み検出フラグ 0: 割り込み未発生 1: 割り込み発生
22	INT182FLG	0	R	T32A ch8 タイマーC 一致、オーバーフロー、アンダーフロー割り込み検出フラグ 0: 割り込み未発生 1: 割り込み発生
21	INT181FLG	0	R	T32A ch8 タイマーB キャプチャー1 割り込み検出フラグ 0: 割り込み未発生 1: 割り込み発生
20	INT180FLG	0	R	T32A ch8 タイマーB キャプチャー0 割り込み検出フラグ 0: 割り込み未発生 1: 割り込み発生
19	INT179FLG	0	R	T32A ch8 タイマーB 一致、オーバーフロー、アンダーフロー割り込み検出フラグ 0: 割り込み未発生 1: 割り込み発生
18	INT178FLG	0	R	T32A ch8 タイマーA キャプチャー1 割り込み検出フラグ 0: 割り込み未発生 1: 割り込み発生
17	INT177FLG	0	R	T32A ch8 タイマーA キャプチャー0 割り込み検出フラグ 0: 割り込み未発生 1: 割り込み発生
16	INT176FLG	0	R	T32A ch8 タイマーA 一致、オーバーフロー、アンダーフロー割り込み検出フラグ 0: 割り込み未発生 1: 割り込み発生

Bit	Bit Symbol	リセット後	Type	機能
15	INT175FLG	0	R	T32A ch7 タイマーC パルスカウント割り込み検出フラグ 0: 割り込み未発生 1: 割り込み発生
14	INT174FLG	0	R	T32A ch7 タイマーC キャプチャー1 割り込み検出フラグ 0: 割り込み未発生 1: 割り込み発生
13	INT173FLG	0	R	T32A ch7 タイマーC キャプチャー0 割り込み検出フラグ 0: 割り込み未発生 1: 割り込み発生
12	INT172FLG	0	R	T32A ch7 タイマーC 一致、オーバーフロー、アンダーフロー割り込み検出フラグ 0: 割り込み未発生 1: 割り込み発生
11	INT171FLG	0	R	T32A ch7 タイマーB キャプチャー1 割り込み検出フラグ 0: 割り込み未発生 1: 割り込み発生
10	INT170FLG	0	R	T32A ch7 タイマーB キャプチャー0 割り込み検出フラグ 0: 割り込み未発生 1: 割り込み発生
9	INT169FLG	0	R	T32A ch7 タイマーB 一致、オーバーフロー、アンダーフロー割り込み検出フラグ 0: 割り込み未発生 1: 割り込み発生
8	INT168FLG	0	R	T32A ch7 タイマーA キャプチャー1 割り込み検出フラグ 0: 割り込み未発生 1: 割り込み発生
7	INT167FLG	0	R	T32A ch7 タイマーA キャプチャー0 割り込み検出フラグ 0: 割り込み未発生 1: 割り込み発生
6	INT166FLG	0	R	T32A ch7 タイマーA 一致、オーバーフロー、アンダーフロー割り込み検出フラグ 0: 割り込み未発生 1: 割り込み発生
5	INT165FLG	0	R	T32A ch6 タイマーC パルスカウント割り込み検出フラグ 0: 割り込み未発生 1: 割り込み発生
4	INT164FLG	0	R	T32A ch6 タイマーC キャプチャー1 割り込み検出フラグ 0: 割り込み未発生 1: 割り込み発生
3	INT163FLG	0	R	T32A ch6 タイマーC キャプチャー0 割り込み検出フラグ 0: 割り込み未発生 1: 割り込み発生
2	INT162FLG	0	R	T32A ch6 タイマーC 一致、オーバーフロー、アンダーフロー割り込み検出フラグ 0: 割り込み未発生 1: 割り込み発生
1	INT161FLG	0	R	T32A ch6 タイマーB キャプチャー1 割り込み検出フラグ 0: 割り込み未発生 1: 割り込み発生
0	INT160FLG	0	R	T32A ch6 タイマーB キャプチャー0 割り込み検出フラグ 0: 割り込み未発生 1: 割り込み発生

## 5.5.7. [IMNFLG6] (割り込みモニターフラグレジスタ-6)

Bit	Bit Symbol	リセット後	Type	機能
31	INT223FLG	0	R	T32A ch12 タイマーC キャプチャー0 割り込み検出フラグ 0: 割り込み未発生 1: 割り込み発生
30	INT222FLG	0	R	T32A ch12 タイマーC 一致、オーバーフロー、アンダーフロー割り込み検出フラグ 0: 割り込み未発生 1: 割り込み発生
29	INT221FLG	0	R	T32A ch12 タイマーB キャプチャー1 割り込み検出フラグ 0: 割り込み未発生 1: 割り込み発生
28	INT220FLG	0	R	T32A ch12 タイマーB キャプチャー0 割り込み検出フラグ 0: 割り込み未発生 1: 割り込み発生
27	INT219FLG	0	R	T32A ch12 タイマーB 一致、オーバーフロー、アンダーフロー割り込み検出フラグ 0: 割り込み未発生 1: 割り込み発生
26	INT218FLG	0	R	T32A ch12 タイマーA キャプチャー1 割り込み検出フラグ 0: 割り込み未発生 1: 割り込み発生
25	INT217FLG	0	R	T32A ch12 タイマーA キャプチャー0 割り込み検出フラグ 0: 割り込み未発生 1: 割り込み発生
24	INT216FLG	0	R	T32A ch12 タイマーA 一致、オーバーフロー、アンダーフロー割り込み検出フラグ 0: 割り込み未発生 1: 割り込み発生
23	INT215FLG	0	R	T32A ch11 タイマーC パルスカウント割り込み検出フラグ 0: 割り込み未発生 1: 割り込み発生
22	INT214FLG	0	R	T32A ch11 タイマーC キャプチャー1 割り込み検出フラグ 0: 割り込み未発生 1: 割り込み発生
21	INT213FLG	0	R	T32A ch11 タイマーC キャプチャー0 割り込み検出フラグ 0: 割り込み未発生 1: 割り込み発生
20	INT212FLG	0	R	T32A ch11 タイマーC 一致、オーバーフロー、アンダーフロー割り込み検出フラグ 0: 割り込み未発生 1: 割り込み発生
19	INT211FLG	0	R	T32A ch11 タイマーB キャプチャー1 割り込み検出フラグ 0: 割り込み未発生 1: 割り込み発生
18	INT210FLG	0	R	T32A ch11 タイマーB キャプチャー0 割り込み検出フラグ 0: 割り込み未発生 1: 割り込み発生
17	INT209FLG	0	R	T32A ch11 タイマーB 一致、オーバーフロー、アンダーフロー割り込み検出フラグ 0: 割り込み未発生 1: 割り込み発生
16	INT208FLG	0	R	T32A ch11 タイマーA キャプチャー1 割り込み検出フラグ 0: 割り込み未発生 1: 割り込み発生

Bit	Bit Symbol	リセット後	Type	機能
15	INT207FLG	0	R	T32A ch11 タイマーA キャプチャー0 割り込み検出フラグ 0: 割り込み未発生 1: 割り込み発生
14	INT206FLG	0	R	T32A ch11 タイマーA 一致、オーバーフロー、アンダーフロー割り込み検出フラグ 0: 割り込み未発生 1: 割り込み発生
13	INT205FLG	0	R	T32A ch10 タイマーC パルスカウント割り込み検出フラグ 0: 割り込み未発生 1: 割り込み発生
12	INT204FLG	0	R	T32A ch10 タイマーC キャプチャー1 割り込み検出フラグ 0: 割り込み未発生 1: 割り込み発生
11	INT203FLG	0	R	T32A ch10 タイマーC キャプチャー0 割り込み検出フラグ 0: 割り込み未発生 1: 割り込み発生
10	INT202FLG	0	R	T32A ch10 タイマーC 一致、オーバーフロー、アンダーフロー割り込み検出フラグ 0: 割り込み未発生 1: 割り込み発生
9	INT201FLG	0	R	T32A ch10 タイマーB キャプチャー1 割り込み検出フラグ 0: 割り込み未発生 1: 割り込み発生
8	INT200FLG	0	R	T32A ch10 タイマーB キャプチャー0 割り込み検出フラグ 0: 割り込み未発生 1: 割り込み発生
7	INT199FLG	0	R	T32A ch10 タイマーB 一致、オーバーフロー、アンダーフロー割り込み検出フラグ 0: 割り込み未発生 1: 割り込み発生
6	INT198FLG	0	R	T32A ch10 タイマーA キャプチャー1 割り込み検出フラグ 0: 割り込み未発生 1: 割り込み発生
5	INT197FLG	0	R	T32A ch10 タイマーA キャプチャー0 割り込み検出フラグ 0: 割り込み未発生 1: 割り込み発生
4	INT196FLG	0	R	T32A ch10 タイマーA 一致、オーバーフロー、アンダーフロー割り込み検出フラグ 0: 割り込み未発生 1: 割り込み発生
3	INT195FLG	0	R	T32A ch9 タイマーC パルスカウント割り込み検出フラグ 0: 割り込み未発生 1: 割り込み発生
2	INT194FLG	0	R	T32A ch9 タイマーC キャプチャー1 割り込み検出フラグ 0: 割り込み未発生 1: 割り込み発生
1	INT193FLG	0	R	T32A ch9 タイマーC キャプチャー0 割り込み検出フラグ 0: 割り込み未発生 1: 割り込み発生
0	INT192FLG	0	R	T32A ch9 タイマーC 一致、オーバーフロー、アンダーフロー割り込み検出フラグ 0: 割り込み未発生 1: 割り込み発生

## 5.5.8. [IMNFLG7] (割り込みモニターフラグレジスタ-7)

Bit	Bit Symbol	リセット後	Type	機能
31	INT255FLG	0	R	T32A ch15 タイマーC キャプチャー1 検出フラグ 0: 割り込み未発生 1: 割り込み発生
30	INT254FLG	0	R	T32A ch15 タイマーC キャプチャー0 検出フラグ 0: 割り込み未発生 1: 割り込み発生
29	INT253FLG	0	R	T32A ch15 タイマーC 一致、オーバーフロー、アンダーフロー検出フラグ 0: 割り込み未発生 1: 割り込み発生
28	INT252FLG	0	R	T32A ch15 タイマーB キャプチャー1 検出フラグ 0: 割り込み未発生 1: 割り込み発生
27	INT251FLG	0	R	T32A ch15 タイマーB キャプチャー0 検出フラグ 0: 割り込み未発生 1: 割り込み発生
26	INT250FLG	0	R	T32A ch15 タイマーB 一致、オーバーフロー、アンダーフロー検出フラグ 0: 割り込み未発生 1: 割り込み発生
25	INT249FLG	0	R	T32A ch15 タイマーA キャプチャー1 検出フラグ 0: 割り込み未発生 1: 割り込み発生
24	INT248FLG	0	R	T32A ch15 タイマーA キャプチャー0 検出フラグ 0: 割り込み未発生 1: 割り込み発生
23	INT247FLG	0	R	T32A ch15 タイマーA 一致、オーバーフロー、アンダーフロー検出フラグ 0: 割り込み未発生 1: 割り込み発生
22	INT246FLG	0	R	T32A ch14 タイマーB キャプチャー1 検出フラグ 0: 割り込み未発生 1: 割り込み発生
21	INT245FLG	0	R	T32A ch14 タイマーB キャプチャー0 検出フラグ 0: 割り込み未発生 1: 割り込み発生
20	INT244FLG	0	R	T32A ch14 タイマーB 一致、オーバーフロー、アンダーフロー検出フラグ 0: 割り込み未発生 1: 割り込み発生
19	INT243FLG	0	R	T32A ch14 タイマーA キャプチャー1 検出フラグ 0: 割り込み未発生 1: 割り込み発生
18	INT242FLG	0	R	T32A ch14 タイマーA キャプチャー0 検出フラグ 0: 割り込み未発生 1: 割り込み発生
17	INT241FLG	0	R	T32A ch14 タイマーA 一致、オーバーフロー、アンダーフロー検出フラグ 0: 割り込み未発生 1: 割り込み発生
16	—	0	R	リードすると"0"が読めます。
15	—	0	R	リードすると"0"が読めます。
14	—	0	R	リードすると"0"が読めます。
13	INT237FLG	0	R	MDMAC ユニット A ディスクリプタエラー割り込み検出フラグ 0: 割り込み未発生 1: 割り込み発生
12	INT236FLG	0	R	MDMAC ユニット A バスエラー割り込み検出フラグ 0: 割り込み未発生 1: 割り込み発生



Bit	Bit Symbol	リセット後	Type	機能
11	INT235FLG	0	R	T32A ch13 タイマーC パルスカウント割り込み検出フラグ 0: 割り込み未発生 1: 割り込み発生
10	INT234FLG	0	R	T32A ch13 タイマーC キャプチャー1 割り込み検出フラグ 0: 割り込み未発生 1: 割り込み発生
9	INT233FLG	0	R	T32A ch13 タイマーC キャプチャー0 割り込み検出フラグ 0: 割り込み未発生 1: 割り込み発生
8	INT232FLG	0	R	T32A ch13 タイマーC 一致、オーバーフロー、アンダーフロー割り込み検出フラグ 0: 割り込み未発生 1: 割り込み発生
7	INT231FLG	0	R	T32A ch13 タイマーB キャプチャー1 割り込み検出フラグ 0: 割り込み未発生 1: 割り込み発生
6	INT230FLG	0	R	T32A ch13 タイマーB キャプチャー0 割り込み検出フラグ 0: 割り込み未発生 1: 割り込み発生
5	INT229FLG	0	R	T32A ch13 タイマーB 一致、オーバーフロー、アンダーフロー割り込み検出フラグ 0: 割り込み未発生 1: 割り込み発生
4	INT228FLG	0	R	T32A ch13 タイマーA キャプチャー1 割り込み検出フラグ 0: 割り込み未発生 1: 割り込み発生
3	INT227FLG	0	R	T32A ch13 タイマーA キャプチャー0 割り込み検出フラグ 0: 割り込み未発生 1: 割り込み発生
2	INT226FLG	0	R	T32A ch13 タイマーA 一致、オーバーフロー、アンダーフロー割り込み検出フラグ 0: 割り込み未発生 1: 割り込み発生
1	INT225FLG	0	R	T32A ch12 タイマーC パルスカウント割り込み検出フラグ 0: 割り込み未発生 1: 割り込み発生
0	INT224FLG	0	R	T32A ch12 タイマーC キャプチャー1 割り込み検出フラグ 0: 割り込み未発生 1: 割り込み発生

## 5.6. NVIC レジスタ

### 5.6.1. SysTick 制御およびステータスレジスタ

Bit	Bit Symbol	リセット後	Type	機能
31:17	—	0	R	リードすると"0"が読めます。
16	COUNTFLAG	0	R/W	0: タイマーは0になっていない 1: タイマーが0になった "1"の場合、最後の読み出しの後にタイマーが"0"になったことを示します。このレジスタのいずれかの部分を読み出すとこのビットはクリアされます。
15:3	—	0	R	リードすると"0"が読めます。
2	CLKSOURCE	0	R/W	0: 外部参照クロック(fosc/64) 1: CPU クロック(fsyc)
1	TICKINT	0	R/W	0: SysTick を保留しない 1: SysTick を保留する
0	ENABLE	0	R/W	0: ディセーブル 1: イネーブル "1"をセットするとリロード値レジスタの値をカウンタにロードし、動作を開始します。

### 5.6.2. SysTick リロード値レジスタ

Bit	Bit Symbol	リセット後	Type	機能
31:24	—	0	R	リードすると"0"が読めます。
23:0	RELOAD[23:0]	不定	R/W	リロード値 タイマーが"0"になったときに SysTick 現在値レジスタにロードする値を設定します。

### 5.6.3. SysTick 現在値レジスタ

Bit	Bit Symbol	リセット後	Type	機能
31:24	—	0	R	リードすると"0"が読めます。
23:0	CURRENT[23:0]	不定	R	SysTick タイマー現在値
			W	クリア 任意の値を書き込むとタイマーカウントがクリアされます。 このレジスタをクリアすることで、SysTick 制御およびステータスレジスタの<COUNTFLAG>もクリアされます。

## 5.6.4. SysTick 較正值レジスター

Bit	Bit Symbol	リセット後	Type	機能
31	NOREF	0	R	0: 参照クロックあり 1: 参照クロックなし
30	SKEW	1	R	0: 較正值は 10 ms 1: 較正值は 10 ms でない
29:24	—	0	R	リードすると"0"が読めます。
23:0	TENMS	0x000000	R	較正值(注)

注) 本製品では較正用の値は準備していません。

## 5.6.5. 割り込み制御用レジスター

それぞれの割り込み要因について、割り込みイネーブルセットレジスター、割り込みイネーブルクリアレジスター、割り込み保留セットレジスター、割り込み保留クリアレジスターがあります。  
 各ビットが指定された割り込みに対応しています。

### 5.6.5.1. 割り込みイネーブルセットレジスター

割り込みを許可したり、割り込みの許可/禁止状態が確認できます。

"1"をライトすることで該当する割り込みを許可します。

"0"の書き込みは意味を持ちません。

リードすると該当する割り込みの許可/禁止状態が確認できます。

このレジスターのビットをクリアするには、割り込みイネーブルクリアレジスターの対応するビットに"1"をセットします。

(a) 割り込みイネーブルセットレジスター0

Bit	Bit Symbol	リセット後	Type	機能
31	SETENA (割り込み 31)	0	RW	[ライト] 1: 割り込みを許可状態にする  [リード] 0: 割り込みが禁止状態 1: 割り込みが許可状態
30	SETENA (割り込み 30)	0		
29	SETENA (割り込み 29)	0		
28	SETENA (割り込み 28)	0		
27	SETENA (割り込み 27)	0		
26	SETENA (割り込み 26)	0		
25	SETENA (割り込み 25)	0		
24	SETENA (割り込み 24)	0		
23	SETENA (割り込み 23)	0		
22	SETENA (割り込み 22)	0		
21	SETENA (割り込み 21)	0		
20	SETENA (割り込み 20)	0		
19	SETENA (割り込み 19)	0		
18	SETENA (割り込み 18)	0		
17	SETENA (割り込み 17)	0		
16	SETENA (割り込み 16)	0		
15	SETENA (割り込み 15)	0		
14	SETENA (割り込み 14)	0		
13	SETENA (割り込み 13)	0		
12	SETENA (割り込み 12)	0		
11	SETENA (割り込み 11)	0		
10	SETENA (割り込み 10)	0		
9	SETENA (割り込み 9)	0		
8	SETENA (割り込み 8)	0		
7	SETENA (割り込み 7)	0		
6	SETENA (割り込み 6)	0		
5	SETENA (割り込み 5)	0		
4	SETENA (割り込み 4)	0		
3	SETENA (割り込み 3)	0		
2	SETENA (割り込み 2)	0		
1	SETENA (割り込み 1)	0		
0	SETENA (割り込み 0)	0		

(b) 割り込みイネーブルセットレジスター1

Bit	Bit Symbol	リセット後	Type	機能
31	SETENA (割り込み 63)	0	RW	[ライト] 1: 割り込みを許可状態にする  [リード] 0: 割り込みが禁止状態 1: 割り込みが許可状態
30	SETENA (割り込み 62)	0		
29	SETENA (割り込み 61)	0		
28	SETENA (割り込み 60)	0		
27	SETENA (割り込み 59)	0		
26	SETENA (割り込み 58)	0		
25	SETENA (割り込み 57)	0		
24	SETENA (割り込み 56)	0		
23	SETENA (割り込み 55)	0		
22	SETENA (割り込み 54)	0		
21	SETENA (割り込み 53)	0		
20	SETENA (割り込み 52)	0		
19	SETENA (割り込み 51)	0		
18	SETENA (割り込み 50)	0		
17	SETENA (割り込み 49)	0		
16	SETENA (割り込み 48)	0		
15	SETENA (割り込み 47)	0		
14	SETENA (割り込み 46)	0		
13	SETENA (割り込み 45)	0		
12	SETENA (割り込み 44)	0		
11	SETENA (割り込み 43)	0		
10	SETENA (割り込み 42)	0		
9	SETENA (割り込み 41)	0		
8	SETENA (割り込み 40)	0		
7	SETENA (割り込み 39)	0		
6	SETENA (割り込み 38)	0		
5	SETENA (割り込み 37)	0		
4	SETENA (割り込み 36)	0		
3	SETENA (割り込み 35)	0		
2	SETENA (割り込み 34)	0		
1	SETENA (割り込み 33)	0		
0	SETENA (割り込み 32)	0		

(c) 割り込みイネーブルセットレジスタ2

Bit	Bit Symbol	リセット後	Type	機能
31	SETENA (割り込み 95)	0	RW	[ライト] 1: 割り込みを許可状態にする  [リード] 0: 割り込みが禁止状態 1: 割り込みが許可状態
30	SETENA (割り込み 94)	0		
29	SETENA (割り込み 93)	0		
28	SETENA (割り込み 92)	0		
27	SETENA (割り込み 91)	0		
26	SETENA (割り込み 90)	0		
25	SETENA (割り込み 89)	0		
24	SETENA (割り込み 88)	0		
23	SETENA (割り込み 87)	0		
22	SETENA (割り込み 86)	0		
21	SETENA (割り込み 85)	0		
20	SETENA (割り込み 84)	0		
19	SETENA (割り込み 83)	0		
18	SETENA (割り込み 82)	0		
17	SETENA (割り込み 81)	0		
16	SETENA (割り込み 80)	0		
15	SETENA (割り込み 79)	0		
14	SETENA (割り込み 78)	0		
13	SETENA (割り込み 77)	0		
12	SETENA (割り込み 76)	0		
11	SETENA (割り込み 75)	0		
10	SETENA (割り込み 74)	0		
9	SETENA (割り込み 73)	0		
8	SETENA (割り込み 72)	0		
7	SETENA (割り込み 71)	0		
6	SETENA (割り込み 70)	0		
5	SETENA (割り込み 69)	0		
4	SETENA (割り込み 68)	0		
3	SETENA (割り込み 67)	0		
2	SETENA (割り込み 66)	0		
1	SETENA (割り込み 65)	0		
0	SETENA (割り込み 64)	0		

(d) 割り込みイネーブルセットレジスタ3

Bit	Bit Symbol	リセット後	Type	機能
31	SETENA (割り込み 127)	0	RW	[ライト] 1: 割り込みを許可状態にする  [リード] 0: 割り込みが禁止状態 1: 割り込みが許可状態
30	SETENA (割り込み 126)	0		
29	SETENA (割り込み 125)	0		
28	SETENA (割り込み 124)	0		
27	SETENA (割り込み 123)	0		
26	SETENA (割り込み 122)	0		
25	SETENA (割り込み 121)	0		
24	SETENA (割り込み 120)	0		
23	SETENA (割り込み 119)	0		
22	SETENA (割り込み 118)	0		
21	SETENA (割り込み 117)	0		
20	SETENA (割り込み 116)	0		
19	SETENA (割り込み 115)	0		
18	SETENA (割り込み 114)	0		
17	SETENA (割り込み 113)	0		
16	SETENA (割り込み 112)	0		
15	SETENA (割り込み 111)	0		
14	SETENA (割り込み 110)	0		
13	SETENA (割り込み 109)	0		
12	SETENA (割り込み 108)	0		
11	SETENA (割り込み 107)	0		
10	SETENA (割り込み 106)	0		
9	SETENA (割り込み 105)	0		
8	SETENA (割り込み 104)	0		
7	SETENA (割り込み 103)	0		
6	SETENA (割り込み 102)	0		
5	SETENA (割り込み 101)	0		
4	SETENA (割り込み 100)	0		
3	SETENA (割り込み 99)	0		
2	SETENA (割り込み 98)	0		
1	SETENA (割り込み 97)	0		
0	SETENA (割り込み 96)	0		

(e) 割り込みイネーブルセットレジスタ4

Bit	Bit Symbol	リセット後	Type	機能
31	-	0	R/W	"0"をライトしてください。
30	-	0	R/W	"0"をライトしてください。
29	-	0	R/W	"0"をライトしてください。
28	-	0	R/W	"0"をライトしてください。
27	SETENA (割り込み 155)	0	R/W	[ライト] 1: 割り込みを許可状態にする [リード] 0: 割り込みが禁止状態 1: 割り込みが許可状態
26	SETENA (割り込み 154)	0		
25	SETENA (割り込み 153)	0		
24	SETENA (割り込み 152)	0		
23	SETENA (割り込み 151)	0		
22	SETENA (割り込み 150)	0		
21	SETENA (割り込み 149)	0		
20	SETENA (割り込み 148)	0		
19	SETENA (割り込み 147)	0		
18	SETENA (割り込み 146)	0		
17	SETENA (割り込み 145)	0		
16	SETENA (割り込み 144)	0		
15	SETENA (割り込み 143)	0		
14	SETENA (割り込み 142)	0		
13	SETENA (割り込み 141)	0		
12	SETENA (割り込み 140)	0		
11	SETENA (割り込み 139)	0		
10	-	0	R/W	"0"をライトしてください。
9	-	0	R/W	"0"をライトしてください。
8	SETENA (割り込み 136)	0	R/W	[ライト] 1: 割り込みを許可状態にする [リード] 0: 割り込みが禁止状態 1: 割り込みが許可状態
7	SETENA (割り込み 135)	0		
6	SETENA (割り込み 134)	0		
5	SETENA (割り込み 133)	0		
4	SETENA (割り込み 132)	0		
3	SETENA (割り込み 131)	0		
2	SETENA (割り込み 130)	0		
1	SETENA (割り込み 129)	0		
0	SETENA (割り込み 128)	0		



(f) 割り込みイネーブルセットレジスター5

Bit	Bit Symbol	リセット後	Type	機能
31:15	-	0	R	リードすると"0"が読めます。
14	SETENA (割り込み 174)	0	R/W	[ライト] 1: 割り込みを許可状態にする [リード] 0: 割り込みが禁止状態 1: 割り込みが許可状態
13	SETENA (割り込み 173)	0		
12	SETENA (割り込み 172)	0		
11	SETENA (割り込み 171)	0		
10	SETENA (割り込み 170)	0		
9	SETENA (割り込み 169)	0		
8	SETENA (割り込み 168)	0		
7	-	0	R/W	"0"をライトしてください。
6	-	0	R/W	"0"をライトしてください。
5	-	0	R/W	"0"をライトしてください。
4	-	0	R/W	"0"をライトしてください。
3	-	0	R/W	"0"をライトしてください。
2	-	0	R/W	"0"をライトしてください。
1	-	0	R/W	"0"をライトしてください。
0	-	0	R/W	"0"をライトしてください。

## 5.6.5.2. 割り込みイネーブルクリアレジスター

割り込みを禁止したり、割り込みの許可/禁止状態が確認できます。

"1"をライトすることで該当する割り込みを禁止します。

"0"の書き込みは意味を持ちません。

リードすると該当する割り込みの許可/禁止状態が確認できます。

(a) 割り込みイネーブルクリアレジスター0

Bit	Bit Symbol	リセット後	Type	機能
31	CLRENA (割り込み 31)	0	RW	[ライト] 1: 割り込みを禁止状態にする  [リード] 0: 割り込みが禁止状態 1: 割り込みが許可状態
30	CLRENA (割り込み 30)	0		
29	CLRENA (割り込み 29)	0		
28	CLRENA (割り込み 28)	0		
27	CLRENA (割り込み 27)	0		
26	CLRENA (割り込み 26)	0		
25	CLRENA (割り込み 25)	0		
24	CLRENA (割り込み 24)	0		
23	CLRENA (割り込み 23)	0		
22	CLRENA (割り込み 22)	0		
21	CLRENA (割り込み 21)	0		
20	CLRENA (割り込み 20)	0		
19	CLRENA (割り込み 19)	0		
18	CLRENA (割り込み 18)	0		
17	CLRENA (割り込み 17)	0		
16	CLRENA (割り込み 16)	0		
15	CLRENA (割り込み 15)	0		
14	CLRENA (割り込み 14)	0		
13	CLRENA (割り込み 13)	0		
12	CLRENA (割り込み 12)	0		
11	CLRENA (割り込み 11)	0		
10	CLRENA (割り込み 10)	0		
9	CLRENA (割り込み 9)	0		
8	CLRENA (割り込み 8)	0		
7	CLRENA (割り込み 7)	0		
6	CLRENA (割り込み 6)	0		
5	CLRENA (割り込み 5)	0		
4	CLRENA (割り込み 4)	0		
3	CLRENA (割り込み 3)	0		
2	CLRENA (割り込み 2)	0		
1	CLRENA (割り込み 1)	0		
0	CLRENA (割り込み 0)	0		

(b) 割り込みイネーブルクリアレジスター1

Bit	Bit Symbol	リセット後	Type	機能
31	CLRENA (割り込み 63)	0	RW	[ライト] 1: 割り込みを禁止状態にする  [リード] 0: 割り込みが禁止状態 1: 割り込みが許可状態
30	CLRENA (割り込み 62)	0		
29	CLRENA (割り込み 61)	0		
28	CLRENA (割り込み 60)	0		
27	CLRENA (割り込み 59)	0		
26	CLRENA (割り込み 58)	0		
25	CLRENA (割り込み 57)	0		
24	CLRENA (割り込み 56)	0		
23	CLRENA (割り込み 55)	0		
22	CLRENA (割り込み 54)	0		
21	CLRENA (割り込み 53)	0		
20	CLRENA (割り込み 52)	0		
19	CLRENA (割り込み 51)	0		
18	CLRENA (割り込み 50)	0		
17	CLRENA (割り込み 49)	0		
16	CLRENA (割り込み 48)	0		
15	CLRENA (割り込み 47)	0		
14	CLRENA (割り込み 46)	0		
13	CLRENA (割り込み 45)	0		
12	CLRENA (割り込み 44)	0		
11	CLRENA (割り込み 43)	0		
10	CLRENA (割り込み 42)	0		
9	CLRENA (割り込み 41)	0		
8	CLRENA (割り込み 40)	0		
7	CLRENA (割り込み 39)	0		
6	CLRENA (割り込み 38)	0		
5	CLRENA (割り込み 37)	0		
4	CLRENA (割り込み 36)	0		
3	CLRENA (割り込み 35)	0		
2	CLRENA (割り込み 34)	0		
1	CLRENA (割り込み 33)	0		
0	CLRENA (割り込み 32)	0		

(c) 割り込みイネーブルクリアレジスタ2

Bit	Bit Symbol	リセット後	Type	機能
31	CLRENA (割り込み 95)	0	RW	[ライト] 1: 割り込みを禁止状態にする  [リード] 0: 割り込みが禁止状態 1: 割り込みが許可状態
30	CLRENA (割り込み 94)	0		
29	CLRENA (割り込み 93)	0		
28	CLRENA (割り込み 92)	0		
27	CLRENA (割り込み 91)	0		
26	CLRENA (割り込み 90)	0		
25	CLRENA (割り込み 89)	0		
24	CLRENA (割り込み 88)	0		
23	CLRENA (割り込み 87)	0		
22	CLRENA (割り込み 86)	0		
21	CLRENA (割り込み 85)	0		
20	CLRENA (割り込み 84)	0		
19	CLRENA (割り込み 83)	0		
18	CLRENA (割り込み 82)	0		
17	CLRENA (割り込み 81)	0		
16	CLRENA (割り込み 80)	0		
15	CLRENA (割り込み 79)	0		
14	CLRENA (割り込み 78)	0		
13	CLRENA (割り込み 77)	0		
12	CLRENA (割り込み 76)	0		
11	CLRENA (割り込み 75)	0		
10	CLRENA (割り込み 74)	0		
9	CLRENA (割り込み 73)	0		
8	CLRENA (割り込み 72)	0		
7	CLRENA (割り込み 71)	0		
6	CLRENA (割り込み 70)	0		
5	CLRENA (割り込み 69)	0		
4	CLRENA (割り込み 68)	0		
3	CLRENA (割り込み 67)	0		
2	CLRENA (割り込み 66)	0		
1	CLRENA (割り込み 65)	0		
0	CLRENA (割り込み 64)	0		

(d) 割り込みイネーブルクリアレジスタ3

Bit	Bit Symbol	リセット後	Type	機能
31	CLRENA (割り込み 127)	0	RW	[ライト] 1: 割り込みを禁止状態にする  [リード] 0: 割り込みが禁止状態 1: 割り込みが許可状態
30	CLRENA (割り込み 126)	0		
29	CLRENA (割り込み 125)	0		
28	CLRENA (割り込み 124)	0		
27	CLRENA (割り込み 123)	0		
26	CLRENA (割り込み 122)	0		
25	CLRENA (割り込み 121)	0		
24	CLRENA (割り込み 120)	0		
23	CLRENA (割り込み 119)	0		
22	CLRENA (割り込み 118)	0		
21	CLRENA (割り込み 117)	0		
20	CLRENA (割り込み 116)	0		
19	CLRENA (割り込み 115)	0		
18	CLRENA (割り込み 114)	0		
17	CLRENA (割り込み 113)	0		
16	CLRENA (割り込み 112)	0		
15	CLRENA (割り込み 111)	0		
14	CLRENA (割り込み 110)	0		
13	CLRENA (割り込み 109)	0		
12	CLRENA (割り込み 108)	0		
11	CLRENA (割り込み 107)	0		
10	CLRENA (割り込み 106)	0		
9	CLRENA (割り込み 105)	0		
8	CLRENA (割り込み 104)	0		
7	CLRENA (割り込み 103)	0		
6	CLRENA (割り込み 102)	0		
5	CLRENA (割り込み 101)	0		
4	CLRENA (割り込み 100)	0		
3	CLRENA (割り込み 99)	0		
2	CLRENA (割り込み 98)	0		
1	CLRENA (割り込み 97)	0		
0	CLRENA (割り込み 96)	0		

(e) 割り込みイネーブルクリアレジスタ4

Bit	Bit Symbol	リセット後	Type	機能		
31	-	0	R/W	"1"をライトしてください。		
30	-	0	R/W	"1"をライトしてください。		
29	-	0	R/W	"1"をライトしてください。		
28	-	0	R/W	"1"をライトしてください。		
27	CLRENA (割り込み 155)	0	R/W	[ライト] 1: 割り込みを禁止状態にする [リード] 0: 割り込みが禁止状態 1: 割り込みが許可状態		
26	CLRENA (割り込み 154)	0				
25	CLRENA (割り込み 153)	0				
24	CLRENA (割り込み 152)	0				
23	CLRENA (割り込み 151)	0				
22	CLRENA (割り込み 150)	0				
21	CLRENA (割り込み 149)	0				
20	CLRENA (割り込み 148)	0				
19	CLRENA (割り込み 147)	0				
18	CLRENA (割り込み 146)	0				
17	CLRENA (割り込み 145)	0				
16	CLRENA (割り込み 144)	0				
15	CLRENA (割り込み 143)	0				
14	CLRENA (割り込み 142)	0				
13	CLRENA (割り込み 141)	0	R/W	[ライト] 1: 割り込みを禁止状態にする [リード] 0: 割り込みが禁止状態 1: 割り込みが許可状態		
12	CLRENA (割り込み 140)	0				
11	CLRENA (割り込み 139)	0				
10	-	0			R/W	"1"をライトしてください。
9	-	0			R/W	"1"をライトしてください。
8	CLRENA (割り込み 136)	0			R/W	[ライト] 1: 割り込みを禁止状態にする [リード] 0: 割り込みが禁止状態 1: 割り込みが許可状態
7	CLRENA (割り込み 135)	0				
6	CLRENA (割り込み 134)	0				
5	CLRENA (割り込み 133)	0				
4	CLRENA (割り込み 132)	0				
3	CLRENA (割り込み 131)	0				
2	CLRENA (割り込み 130)	0				
1	CLRENA (割り込み 129)	0				
0	CLRENA (割り込み 128)	0				

(f) 割り込みイネーブルクリアレジスター5

Bit	Bit Symbol	リセット後	Type	機能
31:15	-	0	R	リードすると"0"が読めます。
14	CLRENA (割り込み 174)	0	R/W	[ライト] 1: 割り込みを禁止状態にする [リード] 0: 割り込みが禁止状態 1: 割り込みが許可状態
13	CLRENA (割り込み 173)	0		
12	CLRENA (割り込み 172)	0		
11	CLRENA (割り込み 171)	0		
10	CLRENA (割り込み 170)	0		
9	CLRENA (割り込み 169)	0		
8	CLRENA (割り込み 168)	0		
7	-	0	R/W	"1"をライトしてください。
6	-	0	R/W	"1"をライトしてください。
5	-	0	R/W	"1"をライトしてください。
4	-	0	R/W	"1"をライトしてください。
3	-	0	R/W	"1"をライトしてください。
2	-	0	R/W	"1"をライトしてください。
1	-	0	R/W	"1"をライトしてください。
0	-	0	R/W	"1"をライトしてください。

### 5.6.5.3. 割り込み保留セットレジスター

割り込みを強制的に保留したり、保留されているかどうかを確認できます。

"1"をライトすることで該当する割り込みを保留します。ただし、すでに保留されている割り込みおよび禁止されている割り込みに対しては無効です。

"0"の書き込みは意味を持ちません。

リードの場合、該当する割り込みが保留されているかどうかを示します。

このレジスターのビットをクリアするには、割り込み保留クリアレジスターの対応するビットに"1"をセットします。

(a) 割り込み保留セットレジスター0

Bit	Bit Symbol	リセット後	Type	機能
31	SETPEND (割り込み 31)	不定	RW	[ライト] 1: 保留する [リード] 0: 保留なし 1: 保留あり
30	SETPEND (割り込み 30)	不定		
29	SETPEND (割り込み 29)	不定		
28	SETPEND (割り込み 28)	不定		
27	SETPEND (割り込み 27)	不定		
26	SETPEND (割り込み 26)	不定		
25	SETPEND (割り込み 25)	不定		
24	SETPEND (割り込み 24)	不定		
23	SETPEND (割り込み 23)	不定		
22	SETPEND (割り込み 22)	不定		
21	SETPEND (割り込み 21)	不定		
20	SETPEND (割り込み 20)	不定		
19	SETPEND (割り込み 19)	不定		
18	SETPEND (割り込み 18)	不定		
17	SETPEND (割り込み 17)	不定		
16	SETPEND (割り込み 16)	不定		
15	SETPEND (割り込み 15)	不定		
14	SETPEND (割り込み 14)	不定		
13	SETPEND (割り込み 13)	不定		
12	SETPEND (割り込み 12)	不定		
11	SETPEND (割り込み 11)	不定		
10	SETPEND (割り込み 10)	不定		
9	SETPEND (割り込み 9)	不定		
8	SETPEND (割り込み 8)	不定		
7	SETPEND (割り込み 7)	不定		
6	SETPEND (割り込み 6)	不定		
5	SETPEND (割り込み 5)	不定		
4	SETPEND (割り込み 4)	不定		
3	SETPEND (割り込み 3)	不定		
2	SETPEND (割り込み 2)	不定		
1	SETPEND (割り込み 1)	不定		
0	SETPEND (割り込み 0)	不定		



(b) 割り込み保留セットレジスター1

Bit	Bit Symbol	リセット後	Type	機能
31	SETPEND (割り込み 63)	不定	RW	[ライト] 1: 保留する [リード] 0: 保留なし 1: 保留あり
30	SETPEND (割り込み 62)	不定		
29	SETPEND (割り込み 61)	不定		
28	SETPEND (割り込み 60)	不定		
27	SETPEND (割り込み 59)	不定		
26	SETPEND (割り込み 58)	不定		
25	SETPEND (割り込み 57)	不定		
24	SETPEND (割り込み 56)	不定		
23	SETPEND (割り込み 55)	不定		
22	SETPEND (割り込み 54)	不定		
21	SETPEND (割り込み 53)	不定		
20	SETPEND (割り込み 52)	不定		
19	SETPEND (割り込み 51)	不定		
18	SETPEND (割り込み 50)	不定		
17	SETPEND (割り込み 49)	不定		
16	SETPEND (割り込み 48)	不定		
15	SETPEND (割り込み 47)	不定		
14	SETPEND (割り込み 46)	不定		
13	SETPEND (割り込み 45)	不定		
12	SETPEND (割り込み 44)	不定		
11	SETPEND (割り込み 43)	不定		
10	SETPEND (割り込み 42)	不定		
9	SETPEND (割り込み 41)	不定		
8	SETPEND (割り込み 40)	不定		
7	SETPEND (割り込み 39)	不定		
6	SETPEND (割り込み 38)	不定		
5	SETPEND (割り込み 37)	不定		
4	SETPEND (割り込み 36)	不定		
3	SETPEND (割り込み 35)	不定		
2	SETPEND (割り込み 34)	不定		
1	SETPEND (割り込み 33)	不定		
0	SETPEND (割り込み 32)	不定		

(c) 割り込み保留セットレジスター2

Bit	Bit Symbol	リセット後	Type	機能
31	SETPEND (割り込み 95)	不定	RW	[ライト] 1: 保留する [リード] 0: 保留なし 1: 保留あり
30	SETPEND (割り込み 94)	不定		
29	SETPEND (割り込み 93)	不定		
28	SETPEND (割り込み 92)	不定		
27	SETPEND (割り込み 91)	不定		
26	SETPEND (割り込み 90)	不定		
25	SETPEND (割り込み 89)	不定		
24	SETPEND (割り込み 88)	不定		
23	SETPEND (割り込み 87)	不定		
22	SETPEND (割り込み 86)	不定		
21	SETPEND (割り込み 85)	不定		
20	SETPEND (割り込み 84)	不定		
19	SETPEND (割り込み 83)	不定		
18	SETPEND (割り込み 82)	不定		
17	SETPEND (割り込み 81)	不定		
16	SETPEND (割り込み 80)	不定		
15	SETPEND (割り込み 79)	不定		
14	SETPEND (割り込み 78)	不定		
13	SETPEND (割り込み 77)	不定		
12	SETPEND (割り込み 76)	不定		
11	SETPEND (割り込み 75)	不定		
10	SETPEND (割り込み 74)	不定		
9	SETPEND (割り込み 73)	不定		
8	SETPEND (割り込み 72)	不定		
7	SETPEND (割り込み 71)	不定		
6	SETPEND (割り込み 70)	不定		
5	SETPEND (割り込み 69)	不定		
4	SETPEND (割り込み 68)	不定		
3	SETPEND (割り込み 67)	不定		
2	SETPEND (割り込み 66)	不定		
1	SETPEND (割り込み 65)	不定		
0	SETPEND (割り込み 64)	不定		

(d) 割り込み保留セットレジスター3

Bit	Bit Symbol	リセット後	Type	機能
31	SETPEND (割り込み 127)	不定	RW	[ライト] 1: 保留する [リード] 0: 保留なし 1: 保留あり
30	SETPEND (割り込み 126)	不定		
29	SETPEND (割り込み 125)	不定		
28	SETPEND (割り込み 124)	不定		
27	SETPEND (割り込み 123)	不定		
26	SETPEND (割り込み 122)	不定		
25	SETPEND (割り込み 121)	不定		
24	SETPEND (割り込み 120)	不定		
23	SETPEND (割り込み 119)	不定		
22	SETPEND (割り込み 118)	不定		
21	SETPEND (割り込み 117)	不定		
20	SETPEND (割り込み 116)	不定		
19	SETPEND (割り込み 115)	不定		
18	SETPEND (割り込み 114)	不定		
17	SETPEND (割り込み 113)	不定		
16	SETPEND (割り込み 112)	不定		
15	SETPEND (割り込み 111)	不定		
14	SETPEND (割り込み 110)	不定		
13	SETPEND (割り込み 109)	不定		
12	SETPEND (割り込み 108)	不定		
11	SETPEND (割り込み 107)	不定		
10	SETPEND (割り込み 106)	不定		
9	SETPEND (割り込み 105)	不定		
8	SETPEND (割り込み 104)	不定		
7	SETPEND (割り込み 103)	不定		
6	SETPEND (割り込み 102)	不定		
5	SETPEND (割り込み 101)	不定		
4	SETPEND (割り込み 100)	不定		
3	SETPEND (割り込み 99)	不定		
2	SETPEND (割り込み 98)	不定		
1	SETPEND (割り込み 97)	不定		
0	SETPEND (割り込み 96)	不定		

(e) 割り込み保留セットレジスター4

Bit	Bit Symbol	リセット後	Type	機能		
31	-	不定	R/W	"0"をライトしてください。		
30	-	不定	R/W	"0"をライトしてください。		
29	-	不定	R/W	"0"をライトしてください。		
28	-	不定	R/W	"0"をライトしてください。		
27	SETPEND (割り込み 155)	不定	R/W	[ライト] 1: 保留する [リード] 0: 保留なし 1: 保留あり		
26	SETPEND (割り込み 154)	不定				
25	SETPEND (割り込み 153)	不定				
24	SETPEND (割り込み 152)	不定				
23	SETPEND (割り込み 151)	不定				
22	SETPEND (割り込み 150)	不定				
21	SETPEND (割り込み 149)	不定				
20	SETPEND (割り込み 148)	不定				
19	SETPEND (割り込み 147)	不定				
18	SETPEND (割り込み 146)	不定				
17	SETPEND (割り込み 145)	不定				
16	SETPEND (割り込み 144)	不定				
15	SETPEND (割り込み 143)	不定				
14	SETPEND (割り込み 142)	不定				
13	SETPEND (割り込み 141)	不定	R/W	[ライト] 1: 保留する [リード] 0: 保留なし 1: 保留あり		
12	SETPEND (割り込み 140)	不定				
11	SETPEND (割り込み 139)	不定				
10	-	不定			R/W	"0"をライトしてください。
9	-	不定			R/W	"0"をライトしてください。
8	SETPEND (割り込み 136)	不定			R/W	[ライト] 1: 保留する [リード] 0: 保留なし 1: 保留あり
7	SETPEND (割り込み 135)	不定				
6	SETPEND (割り込み 134)	不定				
5	SETPEND (割り込み 133)	不定				
4	SETPEND (割り込み 132)	不定				
3	SETPEND (割り込み 131)	不定				
2	SETPEND (割り込み 130)	不定				
1	SETPEND (割り込み 129)	不定				
0	SETPEND (割り込み 128)	不定				

(f) 割り込み保留セットレジスター5

Bit	Bit Symbol	リセット後	Type	機能
31:15	-	不定	R	リードすると"0"が読めます。
14	SETPEND (割り込み 174)	不定	R/W	[ライト] 1: 保留する [リード] 0: 保留なし 1: 保留あり
13	SETPEND (割り込み 173)	不定		
12	SETPEND (割り込み 172)	不定		
11	SETPEND (割り込み 171)	不定		
10	SETPEND (割り込み 170)	不定		
9	SETPEND (割り込み 169)	不定		
8	SETPEND (割り込み 168)	不定		
7	-	不定	R/W	"0"をライトしてください。
6	-	不定	R/W	"0"をライトしてください。
5	-	不定	R/W	"0"をライトしてください。
4	-	不定	R/W	"0"をライトしてください。
3	-	不定	R/W	"0"をライトしてください。
2	-	不定	R/W	"0"をライトしてください。
1	-	不定	R/W	"0"をライトしてください。
0	-	不定	R/W	"0"をライトしてください。

## 5.6.5.4. 割り込み保留クリアレジスター

保留された割り込みをクリアしたり、保留されているかどうかを確認できます。

"1"をライトすることで該当する保留された割り込みをクリアします。ただし、すでに処理が開始されている割り込みに対しては無効です。

"0"の書き込みは意味を持ちません。

リードの場合、該当する割り込みが保留されているかどうかを示します。

### (a) 割り込み保留クリアレジスター0

Bit	Bit Symbol	リセット後	Type	機能
31	CLRPEND (割り込み 31)	不定	RW	[ライト] 1: 保留をクリアする [リード] 0: 保留なし 1: 保留あり
30	CLRPEND (割り込み 30)	不定		
29	CLRPEND (割り込み 29)	不定		
28	CLRPEND (割り込み 28)	不定		
27	CLRPEND (割り込み 27)	不定		
26	CLRPEND (割り込み 26)	不定		
25	CLRPEND (割り込み 25)	不定		
24	CLRPEND (割り込み 24)	不定		
23	CLRPEND (割り込み 23)	不定		
22	CLRPEND (割り込み 22)	不定		
21	CLRPEND (割り込み 21)	不定		
20	CLRPEND (割り込み 20)	不定		
19	CLRPEND (割り込み 19)	不定		
18	CLRPEND (割り込み 18)	不定		
17	CLRPEND (割り込み 17)	不定		
16	CLRPEND (割り込み 16)	不定		
15	CLRPEND (割り込み 15)	不定		
14	CLRPEND (割り込み 14)	不定		
13	CLRPEND (割り込み 13)	不定		
12	CLRPEND (割り込み 12)	不定		
11	CLRPEND (割り込み 11)	不定		
10	CLRPEND (割り込み 10)	不定		
9	CLRPEND (割り込み 9)	不定		
8	CLRPEND (割り込み 8)	不定		
7	CLRPEND (割り込み 7)	不定		
6	CLRPEND (割り込み 6)	不定		
5	CLRPEND (割り込み 5)	不定		
4	CLRPEND (割り込み 4)	不定		
3	CLRPEND (割り込み 3)	不定		
2	CLRPEND (割り込み 2)	不定		
1	CLRPEND (割り込み 1)	不定		
0	CLRPEND (割り込み 0)	不定		

(b) 割り込み保留クリアレジスター1

Bit	Bit Symbol	リセット後	Type	機能
31	CLRPEND (割り込み 63)	不定	RW	[ライト] 1: 保留をクリアする [リード] 0: 保留なし 1: 保留あり
30	CLRPEND (割り込み 62)	不定		
29	CLRPEND (割り込み 61)	不定		
28	CLRPEND (割り込み 60)	不定		
27	CLRPEND (割り込み 59)	不定		
26	CLRPEND (割り込み 58)	不定		
25	CLRPEND (割り込み 57)	不定		
24	CLRPEND (割り込み 56)	不定		
23	CLRPEND (割り込み 55)	不定		
22	CLRPEND (割り込み 54)	不定		
21	CLRPEND (割り込み 53)	不定		
20	CLRPEND (割り込み 52)	不定		
19	CLRPEND (割り込み 51)	不定		
18	CLRPEND (割り込み 50)	不定		
17	CLRPEND (割り込み 49)	不定		
16	CLRPEND (割り込み 48)	不定		
15	CLRPEND (割り込み 47)	不定		
14	CLRPEND (割り込み 46)	不定		
13	CLRPEND (割り込み 45)	不定		
12	CLRPEND (割り込み 44)	不定		
11	CLRPEND (割り込み 43)	不定		
10	CLRPEND (割り込み 42)	不定		
9	CLRPEND (割り込み 41)	不定		
8	CLRPEND (割り込み 40)	不定		
7	CLRPEND (割り込み 39)	不定		
6	CLRPEND (割り込み 38)	不定		
5	CLRPEND (割り込み 37)	不定		
4	CLRPEND (割り込み 36)	不定		
3	CLRPEND (割り込み 35)	不定		
2	CLRPEND (割り込み 34)	不定		
1	CLRPEND (割り込み 33)	不定		
0	CLRPEND (割り込み 32)	不定		

(c) 割り込み保留クリアレジスター2

Bit	Bit Symbol	リセット後	Type	機能
31	CLRPEND (割り込み 95)	不定	RW	[ライト] 1: 保留をクリアする [リード] 0: 保留なし 1: 保留あり
30	CLRPEND (割り込み 94)	不定		
29	CLRPEND (割り込み 93)	不定		
28	CLRPEND (割り込み 92)	不定		
27	CLRPEND (割り込み 91)	不定		
26	CLRPEND (割り込み 90)	不定		
25	CLRPEND (割り込み 89)	不定		
24	CLRPEND (割り込み 88)	不定		
23	CLRPEND (割り込み 87)	不定		
22	CLRPEND (割り込み 86)	不定		
21	CLRPEND (割り込み 85)	不定		
20	CLRPEND (割り込み 84)	不定		
19	CLRPEND (割り込み 83)	不定		
18	CLRPEND (割り込み 82)	不定		
17	CLRPEND (割り込み 81)	不定		
16	CLRPEND (割り込み 80)	不定		
15	CLRPEND (割り込み 79)	不定		
14	CLRPEND (割り込み 78)	不定		
13	CLRPEND (割り込み 77)	不定		
12	CLRPEND (割り込み 76)	不定		
11	CLRPEND (割り込み 75)	不定		
10	CLRPEND (割り込み 74)	不定		
9	CLRPEND (割り込み 73)	不定		
8	CLRPEND (割り込み 72)	不定		
7	CLRPEND (割り込み 71)	不定		
6	CLRPEND (割り込み 70)	不定		
5	CLRPEND (割り込み 69)	不定		
4	CLRPEND (割り込み 68)	不定		
3	CLRPEND (割り込み 67)	不定		
2	CLRPEND (割り込み 66)	不定		
1	CLRPEND (割り込み 65)	不定		
0	CLRPEND (割り込み 64)	不定		



(d) 割り込み保留クリアレジスター3

Bit	Bit Symbol	リセット後	Type	機能
31	CLRPEND (割り込み 127)	不定	RW	[ライト] 1: 保留をクリアする [リード] 0: 保留なし 1: 保留あり
30	CLRPEND (割り込み 126)	不定		
29	CLRPEND (割り込み 125)	不定		
28	CLRPEND (割り込み 124)	不定		
27	CLRPEND (割り込み 123)	不定		
26	CLRPEND (割り込み 122)	不定		
25	CLRPEND (割り込み 121)	不定		
24	CLRPEND (割り込み 120)	不定		
23	CLRPEND (割り込み 119)	不定		
22	CLRPEND (割り込み 118)	不定		
21	CLRPEND (割り込み 117)	不定		
20	CLRPEND (割り込み 116)	不定		
19	CLRPEND (割り込み 115)	不定		
18	CLRPEND (割り込み 114)	不定		
17	CLRPEND (割り込み 113)	不定		
16	CLRPEND (割り込み 112)	不定		
15	CLRPEND (割り込み 111)	不定		
14	CLRPEND (割り込み 110)	不定		
13	CLRPEND (割り込み 109)	不定		
12	CLRPEND (割り込み 108)	不定		
11	CLRPEND (割り込み 107)	不定		
10	CLRPEND (割り込み 106)	不定		
9	CLRPEND (割り込み 105)	不定		
8	CLRPEND (割り込み 104)	不定		
7	CLRPEND (割り込み 103)	不定		
6	CLRPEND (割り込み 102)	不定		
5	CLRPEND (割り込み 101)	不定		
4	CLRPEND (割り込み 100)	不定		
3	CLRPEND (割り込み 99)	不定		
2	CLRPEND (割り込み 98)	不定		
1	CLRPEND (割り込み 97)	不定		
0	CLRPEND (割り込み 96)	不定		

(e) 割り込み保留クリアレジスター4

Bit	Bit Symbol	リセット後	Type	機能		
31	-	不定	R/W	"1"をライトしてください。		
30	-	不定	R/W	"1"をライトしてください。		
29	-	不定	R/W	"1"をライトしてください。		
28	-	不定	R/W	"1"をライトしてください。		
27	CLRPEND (割り込み 155)	不定	R/W	[ライト] 1: 保留をクリアする [リード] 0: 保留なし 1: 保留あり		
26	CLRPEND (割り込み 154)	不定				
25	CLRPEND (割り込み 153)	不定				
24	CLRPEND (割り込み 152)	不定				
23	CLRPEND (割り込み 151)	不定				
22	CLRPEND (割り込み 150)	不定				
21	CLRPEND (割り込み 149)	不定				
20	CLRPEND (割り込み 148)	不定				
19	CLRPEND (割り込み 147)	不定				
18	CLRPEND (割り込み 146)	不定				
17	CLRPEND (割り込み 145)	不定				
16	CLRPEND (割り込み 144)	不定				
15	CLRPEND (割り込み 143)	不定				
14	CLRPEND (割り込み 142)	不定				
13	CLRPEND (割り込み 141)	不定	R/W	[ライト] 1: 保留をクリアする [リード] 0: 保留なし 1: 保留あり		
12	CLRPEND (割り込み 140)	不定				
11	CLRPEND (割り込み 139)	不定				
10	-	不定			R/W	"1"をライトしてください。
9	-	不定			R/W	"1"をライトしてください。
8	CLRPEND (割り込み 136)	不定			R/W	[ライト] 1: 保留をクリアする [リード] 0: 保留なし 1: 保留あり
7	CLRPEND (割り込み 135)	不定				
6	CLRPEND (割り込み 134)	不定				
5	CLRPEND (割り込み 133)	不定				
4	CLRPEND (割り込み 132)	不定				
3	CLRPEND (割り込み 131)	不定				
2	CLRPEND (割り込み 130)	不定				
1	CLRPEND (割り込み 129)	不定	R/W	[ライト] 1: 保留をクリアする [リード] 0: 保留なし 1: 保留あり		
0	CLRPEND (割り込み 128)	不定				

(f) 割り込み保留クリアレジスター5

Bit	Bit Symbol	リセット後	Type	機能
31:15	-	不定	R	リードすると"0"が読めます。
14	CLRPEND (割り込み 174)	不定	RW	[ライト] 1: 保留をクリアする [リード] 0: 保留なし 1: 保留あり
13	CLRPEND (割り込み 173)	不定		
12	CLRPEND (割り込み 172)	不定		
11	CLRPEND (割り込み 171)	不定		
10	CLRPEND (割り込み 170)	不定		
9	CLRPEND (割り込み 169)	不定		
8	CLRPEND (割り込み 168)	不定		
7	-	不定	RW	"1"をライトしてください。
6	-	不定	RW	"1"をライトしてください。
5	-	不定	RW	"1"をライトしてください。
4	-	不定	RW	"1"をライトしてください。
3	-	不定	RW	"1"をライトしてください。
2	-	不定	RW	"1"をライトしてください。
1	-	不定	RW	"1"をライトしてください。
0	-	不定	RW	"1"をライトしてください。

## 5.6.6. 割り込み優先度レジスター

割り込み優先度レジスターは、各割り込みに対し 8 ビットごとの構成になっています。  
 割り込み番号と対応する割り込み優先度レジスターのアドレスは以下のとおりです。

アドレス	31	24	23	16	15	8	7	0
0xE000E400	PRI_3		PRI_2		PRI_1			PRI_0
0xE000E404		PRI_7		PRI_6		PRI_5		PRI_4
0xE000E408		PRI_11		PRI_10		PRI_9		PRI_8
0xE000E40C		PRI_15		PRI_14		PRI_13		PRI_12
0xE000E410		PRI_19		PRI_18		PRI_17		PRI_16
0xE000E414		PRI_23		PRI_22		PRI_21		PRI_20
0xE000E418		PRI_27		PRI_26		PRI_25		PRI_24
0xE000E41C		PRI_31		PRI_30		PRI_29		PRI_28
0xE000E420		PRI_35		PRI_34		PRI_33		PRI_32
0xE000E424		PRI_39		PRI_38		PRI_37		PRI_36
0xE000E428		PRI_43		PRI_42		PRI_41		PRI_40
0xE000E42C		PRI_47		PRI_46		PRI_45		PRI_44
0xE000E430		PRI_51		PRI_50		PRI_49		PRI_48
0xE000E434		PRI_55		PRI_54		PRI_53		PRI_52
0xE000E438		PRI_59		PRI_58		PRI_57		PRI_56
0xE000E43C		PRI_63		PRI_62		PRI_61		PRI_60
0xE000E440		PRI_67		PRI_66		PRI_65		PRI_64
0xE000E444		PRI_71		PRI_70		PRI_69		PRI_68
0xE000E448		PRI_75		PRI_74		PRI_73		PRI_72
0xE000E44C		PRI_79		PRI_78		PRI_77		PRI_76
0xE000E450		PRI_83		PRI_82		PRI_81		PRI_80
0xE000E454		PRI_87		PRI_86		PRI_85		PRI_84
0xE000E458		PRI_91		PRI_90		PRI_89		PRI_88
0xE000E45C		PRI_95		PRI_94		PRI_93		PRI_92
0xE000E460		PRI_99		PRI_98		PRI_97		PRI_96
0xE000E464		PRI_103		PRI_102		PRI_101		PRI_100
0xE000E468		PRI_107		PRI_106		PRI_105		PRI_104
0xE000E46C		PRI_111		PRI_110		PRI_109		PRI_108
0xE000E470		PRI_115		PRI_114		PRI_113		PRI_112
0xE000E474		PRI_119		PRI_118		PRI_117		PRI_116
0xE000E478		PRI_123		PRI_122		PRI_121		PRI_120
0xE000E47C		PRI_127		PRI_126		PRI_125		PRI_124
0xE000E480		PRI_131		PRI_130		PRI_129		PRI_128
0xE000E484		PRI_135		PRI_134		PRI_133		PRI_132
0xE000E488		PRI_139		—		—		PRI_136
0xE000E48C		PRI_143		PRI_142		PRI_141		PRI_140
0xE000E490		PRI_147		PRI_146		PRI_145		PRI_144
0xE000E494		PRI_151		PRI_150		PRI_149		PRI_148
0xE000E498		PRI_155		PRI_154		PRI_153		PRI_152
0xE000E49C		—		—		—		—
0xE000E4A0		—		—		—		—
0xE000E4A4		—		—		—		—
0xE000E4A8		PRI_171		PRI_170		PRI_169		PRI_168
0xE000E4AC		—		PRI_174		PRI_173		PRI_172

各割り込みに割り当てられている8ビットのうち何ビットを優先度の設定に使用できるかは製品により異なります。本製品では、4ビットで優先度を設定することができます。

以下に、代表として割り込み番号0~3の割り込み優先度レジスタの構成を示します。未使用のビットはリードすると"0"が読め、ライトは無視されます。

Bit	Bit Symbol	リセット後	Type	機能
31:28	PRI_3[3:0]	0000	R/W	割り込み番号 3 優先度
27:24	—	0	R	リードすると"0"が読めます。
23:20	PRI_2[3:0]	0000	R/W	割り込み番号 2 優先度
19:16	—	0	R	リードすると"0"が読めます。
15:12	PRI_1[3:0]	0000	R/W	割り込み番号 1 優先度
11:8	—	0	R	リードすると"0"が読めます。
7:4	PRI_0[3:0]	0000	R/W	割り込み番号 0 優先度
3:0	—	0	R	リードすると"0"が読めます。

### 5.6.7. ベクターテーブルオフセットレジスタ

Bit	Bit Symbol	リセット後	Type	機能
31:7	TBLOFF[24:0]	0x00000000	R/W	オフセット値 アドレス 0x00000000 からのオフセット値を設定します。 オフセットはテーブルにある例外の数に基づいてアラインされる必要があります。16 個までの割り込みが使える、最小のアライメントは 32 ワードになります。割り込みの数がより多い場合は、次の 2 のべき乗まで切り上げて、アライメントを調整する必要があります。
6:0	—	0	R	リードすると"0"が読めます。

## 5.6.8. アプリケーション割り込みおよびリセット制御レジスター

Bit	Bit Symbol	リセット後	Type	機能
31:16	VECTKEY/ VECTKEYSTAT[15:0]	不定	W	レジスターキー このレジスターへ書き込みを行うには、<VECTKEY>に "0x05FA"を書き込む必要があります。
			R	レジスターキー リードすると"0xFA05"が読めます。
15	ENDIANESS	0	R/W	エンディアン形式ビット(注 1) 1: ビッグエンディアン 0: リトルエンディアン
14:11	—	0	R	リードすると"0"が読めます。
10:8	PRIGROUP[2:0]	000	R/W	割り込み優先度グループ分け 000: 横取り優先度 7bit、サブ優先度 1bit 001: 横取り優先度 6bit、サブ優先度 2bit 010: 横取り優先度 5bit、サブ優先度 3bit 011: 横取り優先度 4bit、サブ優先度 4bit 100: 横取り優先度 3bit、サブ優先度 5bit 101: 横取り優先度 2bit、サブ優先度 6bit 110: 横取り優先度 1bit、サブ優先度 7bit 111: 横取り優先度 0bit、サブ優先度 8bit 割り込み優先度レジスター<PRI_n>を、横取り優先度と サブ優先度分けする際のビット構成を設定します。
7:3	—	0	R	リードすると"0"が読めます。
2	SYSRESETREQ	0	R/W	システムリセットリクエスト "1"をセットすると CPU が SYSRESETREQ 信号を出力し ます。(注 2)
1	VECTCLRACTIVE	0	R/W	アクティブなベクターのクリア 1: アクティブな NMI、フォールト、割り込みの全ての状 態の情報をクリアします。 0: クリアしません。 このビットは自身の動作によりクリアされます。 スタックの再初期化はアプリケーションで行う必要があり ます。
0	VECTRESET	0	R/W	システムリセット 1: システムをリセットします。 0: システムをリセットしません。 "1"をセットするとデバッグコンポーネント (FPB,DWT,ITM)以外の CPU 内部をリセットし、本ビットも クリアされます。

注 1) 本製品はリトルエンディアンがデフォルトで選択されます。

注 2) 本製品では、SYSRESETREQ が出力されるとウォームリセットが発生します。ウォームリセットにより  
<SYSRESETREQ>はクリアされます。

## 5.6.9. システムハンドラー優先度レジスター

システムハンドラー優先度レジスターは、各例外に対し 8 ビットごとの構成になっています。例外と対応する割り込み優先度レジスターのアドレスは以下のとおりです。

アドレス	31	24	23	16	15	8	7	0
0xE000ED18	PRI_7			PRI_6 (用法フォールト)		PRI_5 (バスフォールト)		PRI_4 (メモリー管理)
0xE000ED1C	PRI_11 (SVCall)			PRI_10		PRI_9		PRI_8
0xE000ED20	PRI_15 (SysTick)			PRI_14 (PendSV)		PRI_13		PRI_12 (デバッグモニター)

各割り込みに割り当てられている 8 ビットのうち何ビットを優先度の設定に使用できるかは製品により異なります。本製品では、4 ビットで優先度を設定することができます。

以下に、代表として割り込み番号 4~7 の割り込み優先度レジスターの構成を示します。未使用のビットはリードすると"0"が読め、ライトは無視されます。

Bit	Bit Symbol	リセット後	Type	機能
31:28	PRI_7[3:0]	0000	R/W	予約
27:24	—	0	R	リードすると"0"が読めます。
23:20	PRI_6[3:0]	0000	R/W	用法フォールト 優先度
19:16	—	0	R	リードすると"0"が読めます。
15:12	PRI_5[3:0]	0000	R/W	バスフォールト 優先度
11:8	—	0	R	リードすると"0"が読めます。
7:4	PRI_4[3:0]	0000	R/W	メモリー管理 優先度
3:0	—	0	R	リードすると"0"が読めます。

## 5.6.10. システムハンドラー制御および状態レジスター

Bit	Bit Symbol	リセット後	Type	機能
31:19	—	0	R	リードすると"0"が読めます。
18	USGFAULT ENA	0	R/W	用法フォールト 0: 禁止 1: 許可
17	BUSFAULT ENA	0	R/W	バスフォールト 0: 禁止 1: 許可
16	MEMFAULT ENA	0	R/W	メモリー管理 0: 禁止 1: 許可
15	SVCALL PENDED	0	R/W	SVCall 0: 保留されていない 1: 保留されている
14	BUSFAULT PENDED	0	R/W	バスフォールト 0: 保留されていない 1: 保留されている
13	MEMFAULT PENDED	0	R/W	メモリー管理 0: 保留されていない 1: 保留されている
12	USGFAULT PENDED	0	R/W	用法フォールト 0: 保留されていない 1: 保留されている
11	SYSTICKACT	0	R/W	SysTick 0: アクティブでない 1: アクティブ
10	PENDSVACT	0	R/W	PendSV 0: アクティブでない 1: アクティブ
9	—	0	R	リードすると"0"が読めます。
8	MONITOR ACT	0	R/W	デバッグモニター 0: アクティブでない 1: アクティブ
7	SVCALLACT	0	R/W	SVCall 0: アクティブでない 1: アクティブ
6:4	—	0	R	リードすると"0"が読めます。
3	USGFAULT ACT	0	R/W	用法フォールト 0: アクティブでない 1: アクティブ
2	—	0	R	リードすると"0"が読めます。
1	BUSFAULT ACT	0	R/W	バスフォールト 0: アクティブでない 1: アクティブ
0	MEMFAULT ACT	0	R/W	メモリー管理 0: アクティブでない 1: アクティブ

注) アクティブビットの書き換えは、スタックの内容の更新などを行いませんので注意して行ってください。



## 6. 製品別の割り込み要因一覧

### 6.1. TPM4GR/TPM4GQ/TPM4GN

表 6.1 割り込み要因一覧 (1/13)

割り込み番号	割り込み要因	割り込み要求	割り込み制御レジスター	割り込みモニターレジスター	M4GR	M4GQ	M4GN
NMI 割り込み	INTLVD	LVD 割り込み	[IANIC00]	[IMNFLGNMI] <INT000FLG>	○	○	○
	INTWDT0	WDT 割り込み	[IBNIC00]	[IMNFLGNMI] <INT016FLG>	○	○	○
0	INT00	外部割り込み 00a	[IAIMC00]	[IMNFLG1] <INT032FLG>	○	○	○
		外部割り込み 00b	[IAIMC01]	[IMNFLG1] <INT033FLG>	○	○	○
1	INT01	外部割り込み 01a	[IAIMC02]	[IMNFLG1] <INT034FLG>	○	○	○
		外部割り込み 01b	[IAIMC03]	[IMNFLG1] <INT035FLG>	○	○	-
2	INT02	外部割り込み 02a	[IAIMC04]	[IMNFLG1] <INT036FLG>	○	○	○
		外部割り込み 02b	[IAIMC05]	[IMNFLG1] <INT037FLG>	○	○	-
3	INT03	外部割り込み 03a	[IAIMC06]	[IMNFLG1] <INT038FLG>	○	○	○
		外部割り込み 03b	[IAIMC07]	[IMNFLG1] <INT039FLG>	○	-	-
4	INT04	外部割り込み 04a	[IAIMC08]	[IMNFLG1] <INT040FLG>	○	○	○
		外部割り込み 04b	[IAIMC09]	[IMNFLG1] <INT041FLG>	○	○	○
5	INT05	外部割り込み 05a	[IAIMC10]	[IMNFLG1] <INT042FLG>	○	○	○
		外部割り込み 05b	[IAIMC11]	[IMNFLG1] <INT043FLG>	○	○	○
6	INT06	外部割り込み 06a	[IAIMC12]	[IMNFLG1] <INT044FLG>	○	○	○
		外部割り込み 06b	[IAIMC13]	[IMNFLG1] <INT045FLG>	○	-	-
7	INT07	外部割り込み 07a	[IAIMC14]	[IMNFLG1] <INT046FLG>	○	○	○
		外部割り込み 07b	[IAIMC15]	[IMNFLG1] <INT047FLG>	○	-	-
8	INT08	外部割り込み 08a	[IAIMC16]	[IMNFLG1] <INT048FLG>	○	○	○
		外部割り込み 08b	[IAIMC17]	[IMNFLG1] <INT049FLG>	○	-	-
9	INT09	外部割り込み 09a	[IAIMC18]	[IMNFLG1] <INT050FLG>	○	○	○
		外部割り込み 09b	[IAIMC19]	[IMNFLG1] <INT051FLG>	○	-	-
10	INT10	外部割り込み 10a	[IAIMC20]	[IMNFLG1] <INT052FLG>	○	○	○
		外部割り込み 10b	[IAIMC21]	[IMNFLG1] <INT053FLG>	○	○	○

○: 搭載、-: 非搭載

表 6.2 割り込み要因一覧 (2/13)

割り込み番号	割り込み要因	割り込み要求	割り込み制御レジスター	割り込みモニターレジスター	M4GR	M4GQ	M4GN
11	INT11	外部割り込み 11a	[IAIMC22]	[IMNFLG1] <INT054FLG>	○	○	○
		外部割り込み 11b	[IAIMC23]	[IMNFLG1] <INT055FLG>	○	○	○
12	INT12	外部割り込み 12a	[IAIMC24]	[IMNFLG1] <INT056FLG>	○	○	-
		外部割り込み 12b	[IAIMC25]	[IMNFLG1] <INT057FLG>	○	-	-
13	INT13	外部割り込み 13a	[IAIMC26]	[IMNFLG1] <INT058FLG>	○	○	-
		外部割り込み 13b	[IAIMC27]	[IMNFLG1] <INT059FLG>	○	-	-
14	INT14	外部割り込み 14a	[IAIMC28]	[IMNFLG1] <INT060FLG>	○	○	-
		外部割り込み 14b	[IAIMC29]	[IMNFLG1] <INT061FLG>	○	○	-
15	INT15	外部割り込み 15a	[IAIMC30]	[IMNFLG1] <INT062FLG>	○	○	-
		外部割り込み 15b	[IAIMC31]	[IMNFLG1] <INT063FLG>	○	○	-
16	INTRTC	RTC 割り込み	[IAIMC49]	[IMNFLG2] <INT081FLG>	○	○	○
17	INTCEC0RX	CEC ch0 受信割り込み	[IAIMC50]	[IMNFLG2] <INT082FLG>	○	○	○
18	INTCEC0TX	CEC ch0 送信割り込み	[IAIMC51]	[IMNFLG2] <INT083FLG>	○	○	○
19	INTISDA	ISD ユニット A 割り込み	[IAIMC52]	[IMNFLG2] <INT084FLG>	○	○	○
20	INTISDB	ISD ユニット B 割り込み	[IAIMC53]	[IMNFLG2] <INT085FLG>	○	○	-
21	INTISDC	ISD ユニット C 割り込み	[IAIMC54]	[IMNFLG2] <INT086FLG>	○	-	-
22	INTRMC0	RMC ch0 リモコン割り込み	[IAIMC55]	[IMNFLG2] <INT087FLG>	○	○	○
23	INTRMC1	RMC ch1 リモコン割り込み	[IAIMC56]	[IMNFLG2] <INT088FLG>	○	○	-
24	INTLTTMR0	LTTMR ch0 割り込み	[IAIMC57]	[IMNFLG2] <INT089FLG>	○	○	○
25	INTHDMAATC	HDMA ユニット A 転送終了			○	○	○
26	INTHDMAAERR	HDMA ユニット A 転送エラー			○	○	○
27	INTHDMABTC	HDMA ユニット B 転送終了			○	○	○
28	INTHDMABERR	HDMA ユニット B 転送エラー			○	○	○
29	INTMDMAATC	MDMA ユニット A 転送終了			○	○	○
30	INTT32A00_A_CT	T32A ch0 タイマーA 一致、オーバーフロー、アンダーフロー	[IBIMC000]	[IMNFLG3] <INT096FLG>	○	○	○
		T32A ch0 タイマーA キャプチャー0	[IBIMC001]	[IMNFLG3] <INT097FLG>	○	○	○
		T32A ch0 タイマーA キャプチャー1	[IBIMC002]	[IMNFLG3] <INT098FLG>	○	○	○
		T32A ch0 タイマーC 一致、オーバーフロー、アンダーフロー	[IBIMC006]	[IMNFLG3] <INT102FLG>	○	○	○

○: 搭載、 -: 非搭載

表 6.3 割り込み要因一覧 (3/13)

割り込み番号	割り込み要因	割り込み要求	割り込み制御レジスター	割り込みモニターレジスター	M4GR	M4GQ	M4GN
31	INTT32A00_B_C01_CPC	T32A ch0 タイマーB 一致、オーバーフロー、アンダーフロー	[IBIMC003]	[IMNFLG3] <INT099FLG>	○	○	○
		T32A ch0 タイマーB キャプチャー0	[IBIMC004]	[IMNFLG3] <INT100FLG>	○	○	○
		T32A ch0 タイマーB キャプチャー1	[IBIMC005]	[IMNFLG3] <INT101FLG>	○	○	○
		T32A ch0 タイマーC キャプチャー0	[IBIMC007]	[IMNFLG3] <INT103FLG>	○	○	○
		T32A ch0 タイマーC キャプチャー1	[IBIMC008]	[IMNFLG3] <INT104FLG>	○	○	○
		T32A ch0 タイマーC パルスカウント	[IBIMC009]	[IMNFLG3] <INT105FLG>	○	○	○
32	INTT32A01_A_CT	T32A ch1 タイマーA 一致、オーバーフロー、アンダーフロー	[IBIMC010]	[IMNFLG3] <INT106FLG>	○	○	○
		T32A ch1 タイマーA キャプチャー0	[IBIMC011]	[IMNFLG3] <INT107FLG>	○	○	○
		T32A ch1 タイマーA キャプチャー1	[IBIMC012]	[IMNFLG3] <INT108FLG>	○	○	○
		T32A ch1 タイマーC 一致、オーバーフロー、アンダーフロー	[IBIMC016]	[IMNFLG3] <INT112FLG>	○	○	○
33	INTT32A01_B_C01_CPC	T32A ch1 タイマーB 一致、オーバーフロー、アンダーフロー	[IBIMC013]	[IMNFLG3] <INT109FLG>	○	○	○
		T32A ch1 タイマーB キャプチャー0	[IBIMC014]	[IMNFLG3] <INT110FLG>	○	○	○
		T32A ch1 タイマーB キャプチャー1	[IBIMC015]	[IMNFLG3] <INT111FLG>	○	○	○
		T32A ch1 タイマーC キャプチャー0	[IBIMC017]	[IMNFLG3] <INT113FLG>	○	○	○
		T32A ch1 タイマーC キャプチャー1	[IBIMC018]	[IMNFLG3] <INT114FLG>	○	○	○
		T32A ch1 タイマーC パルスカウント	[IBIMC019]	[IMNFLG3] <INT115FLG>	○	○	○
34	INTT32A02_A_CT	T32A ch2 タイマーA 一致、オーバーフロー、アンダーフロー	[IBIMC020]	[IMNFLG3] <INT116FLG>	○	○	○
		T32A ch2 タイマーA キャプチャー0	[IBIMC021]	[IMNFLG3] <INT117FLG>	○	○	○
		T32A ch2 タイマーA キャプチャー1	[IBIMC022]	[IMNFLG3] <INT118FLG>	○	○	○
		T32A ch2 タイマーC 一致、オーバーフロー、アンダーフロー	[IBIMC026]	[IMNFLG3] <INT122FLG>	○	○	○

○: 搭載、-: 非搭載

表 6.4 割り込み要因一覧 (4/13)

割り込み番号	割り込み要因	割り込み要求	割り込み制御レジスター	割り込みモニターレジスター	M4GR	M4GQ	M4GN
35	INTT32A02_B_C01_CPC	T32A ch2 タイマーB 一致、オーバーフロー、アンダーフロー	[BIMC023]	[IMNFLG3] <INT119FLG>	○	○	○
		T32A ch2 タイマーB キャプチャー0	[BIMC024]	[IMNFLG3] <INT120FLG>	○	○	○
		T32A ch2 タイマーB キャプチャー1	[BIMC025]	[IMNFLG3] <INT121FLG>	○	○	○
		T32A ch2 タイマーC キャプチャー0	[BIMC027]	[IMNFLG3] <INT123FLG>	○	○	○
		T32A ch2 タイマーC キャプチャー1	[BIMC028]	[IMNFLG3] <INT124FLG>	○	○	○
		T32A ch2 タイマーC パルスカウント	[BIMC029]	[IMNFLG3] <INT125FLG>	○	○	○
36	INTT32A03_A_CT	T32A ch3 タイマーA 一致、オーバーフロー、アンダーフロー	[BIMC030]	[IMNFLG3] <INT126FLG>	○	○	○
		T32A ch3 タイマーA キャプチャー0	[BIMC031]	[IMNFLG3] <INT127FLG>	○	○	○
		T32A ch3 タイマーA キャプチャー1	[BIMC032]	[IMNFLG4] <INT128FLG>	○	○	○
		T32A ch3 タイマーC 一致、オーバーフロー、アンダーフロー	[BIMC036]	[IMNFLG4] <INT132FLG>	○	○	○
37	INTT32A03_B_C01_CPC	T32A ch3 タイマーB 一致、オーバーフロー、アンダーフロー	[BIMC033]	[IMNFLG4] <INT129FLG>	○	○	○
		T32A ch3 タイマーB キャプチャー0	[BIMC034]	[IMNFLG4] <INT130FLG>	○	○	○
		T32A ch3 タイマーB キャプチャー1	[BIMC035]	[IMNFLG4] <INT131FLG>	○	○	○
		T32A ch3 タイマーC キャプチャー0	[BIMC037]	[IMNFLG4] <INT133FLG>	○	○	○
		T32A ch3 タイマーC キャプチャー1	[BIMC038]	[IMNFLG4] <INT134FLG>	○	○	○
		T32A ch3 タイマーC パルスカウント	[BIMC039]	[IMNFLG4] <INT135FLG>	○	○	○
38	INTT32A04_A_CT	T32A ch4 タイマーA 一致、オーバーフロー、アンダーフロー	[BIMC040]	[IMNFLG4] <INT136FLG>	○	○	○
		T32A ch4 タイマーA キャプチャー0	[BIMC041]	[IMNFLG4] <INT137FLG>	○	○	○
		T32A ch4 タイマーA キャプチャー1	[BIMC042]	[IMNFLG4] <INT138FLG>	○	○	○
		T32A ch4 タイマーC 一致、オーバーフロー、アンダーフロー	[BIMC046]	[IMNFLG4] <INT142FLG>	○	○	○

○: 搭載、-: 非搭載

表 6.5 割り込み要因一覧 (5/13)

割り込み番号	割り込み要因	割り込み要求	割り込み制御レジスター	割り込みモニターレジスター	M4GR	M4GQ	M4GN
39	INTT32A04_B_C01_CPC	T32A ch4 タイマーB 一致、オーバーフロー、アンダーフロー	[IBIMC043]	[IMNFLG4] <INT139FLG>	○	○	○
		T32A ch4 タイマーB キャプチャー0	[IBIMC044]	[IMNFLG4] <INT140FLG>	○	○	○
		T32A ch4 タイマーB キャプチャー1	[IBIMC045]	[IMNFLG4] <INT141FLG>	○	○	○
		T32A ch4 タイマーC キャプチャー0	[IBIMC047]	[IMNFLG4] <INT143FLG>	○	○	○
		T32A ch4 タイマーC キャプチャー1	[IBIMC048]	[IMNFLG4] <INT144FLG>	○	○	○
		T32A ch4 タイマーC パルスカウント	[IBIMC049]	[IMNFLG4] <INT145FLG>	○	○	○
40	INTT32A05_A_CT	T32A ch5 タイマーA 一致、オーバーフロー、アンダーフロー	[IBIMC050]	[IMNFLG4] <INT146FLG>	○	○	○
		T32A ch5 タイマーA キャプチャー0	[IBIMC051]	[IMNFLG4] <INT147FLG>	○	○	○
		T32A ch5 タイマーA キャプチャー1	[IBIMC052]	[IMNFLG4] <INT148FLG>	○	○	○
		T32A ch5 タイマーC 一致、オーバーフロー、アンダーフロー	[IBIMC056]	[IMNFLG4] <INT152FLG>	○	○	○
41	INTT32A05_B_C01_CPC	T32A ch5 タイマーB 一致、オーバーフロー、アンダーフロー	[IBIMC053]	[IMNFLG4] <INT149FLG>	○	○	○
		T32A ch5 タイマーB キャプチャー0	[IBIMC054]	[IMNFLG4] <INT150FLG>	○	○	○
		T32A ch5 タイマーB キャプチャー1	[IBIMC055]	[IMNFLG4] <INT151FLG>	○	○	○
		T32A ch5 タイマーC キャプチャー0	[IBIMC057]	[IMNFLG4] <INT153FLG>	○	○	○
		T32A ch5 タイマーC キャプチャー1	[IBIMC058]	[IMNFLG4] <INT154FLG>	○	○	○
		T32A ch5 タイマーC パルスカウント	[IBIMC059]	[IMNFLG4] <INT155FLG>	○	○	○
42	INTT32A06_A_CT	T32A ch6 タイマーA 一致、オーバーフロー、アンダーフロー	[IBIMC060]	[IMNFLG4] <INT156FLG>	○	○	○
		T32A ch6 タイマーA キャプチャー0	[IBIMC061]	[IMNFLG4] <INT157FLG>	○	○	○
		T32A ch6 タイマーA キャプチャー1	[IBIMC062]	[IMNFLG4] <INT158FLG>	○	○	○
		T32A ch6 タイマーC 一致、オーバーフロー、アンダーフロー	[IBIMC066]	[IMNFLG5] <INT162FLG>	○	○	○

○: 搭載、 -: 非搭載

表 6.6 割り込み要因一覧 (6/13)

割り込み番号	割り込み要因	割り込み要求	割り込み制御レジスター	割り込みモニターレジスター	M4GR	M4GQ	M4GN
43	INTT32A06_B_C01_CPC	T32A ch6 タイマーB 一致、オーバーフロー、アンダーフロー	<i>[IBIMC063]</i>	<i>[IMNFLG4]</i> <INT159FLG>	○	○	○
		T32A ch6 タイマーB キャプチャー0	<i>[IBIMC064]</i>	<i>[IMNFLG5]</i> <INT160FLG>	○	○	○
		T32A ch6 タイマーB キャプチャー1	<i>[IBIMC065]</i>	<i>[IMNFLG5]</i> <INT161FLG>	○	○	○
		T32A ch6 タイマーC キャプチャー0	<i>[IBIMC067]</i>	<i>[IMNFLG5]</i> <INT163FLG>	○	○	○
		T32A ch6 タイマーC キャプチャー1	<i>[IBIMC068]</i>	<i>[IMNFLG5]</i> <INT164FLG>	○	○	○
		T32A ch6 タイマーC パルスカウント	<i>[IBIMC069]</i>	<i>[IMNFLG5]</i> <INT165FLG>	○	○	○
44	INTT32A07_A_CT	T32A ch7 タイマーA 一致、オーバーフロー、アンダーフロー	<i>[IBIMC070]</i>	<i>[IMNFLG5]</i> <INT166FLG>	○	○	○
		T32A ch7 タイマーA キャプチャー0	<i>[IBIMC071]</i>	<i>[IMNFLG5]</i> <INT167FLG>	○	○	○
		T32A ch7 タイマーA キャプチャー1	<i>[IBIMC072]</i>	<i>[IMNFLG5]</i> <INT168FLG>	○	○	○
		T32A ch7 タイマーC 一致、オーバーフロー、アンダーフロー	<i>[IBIMC076]</i>	<i>[IMNFLG5]</i> <INT172FLG>	○	○	○
45	INTT32A07_B_C01_CPC	T32A ch7 タイマーB 一致、オーバーフロー、アンダーフロー	<i>[IBIMC073]</i>	<i>[IMNFLG5]</i> <INT169FLG>	○	○	○
		T32A ch7 タイマーB キャプチャー0	<i>[IBIMC074]</i>	<i>[IMNFLG5]</i> <INT170FLG>	○	○	○
		T32A ch7 タイマーB キャプチャー1	<i>[IBIMC075]</i>	<i>[IMNFLG5]</i> <INT171FLG>	○	○	○
		T32A ch7 タイマーC キャプチャー0	<i>[IBIMC077]</i>	<i>[IMNFLG5]</i> <INT173FLG>	○	○	○
		T32A ch7 タイマーC キャプチャー1	<i>[IBIMC078]</i>	<i>[IMNFLG5]</i> <INT174FLG>	○	○	○
		T32A ch7 タイマーC パルスカウント	<i>[IBIMC079]</i>	<i>[IMNFLG5]</i> <INT175FLG>	○	○	○
46	INTT32A08_A_CT	T32A ch8 タイマーA 一致、オーバーフロー、アンダーフロー	<i>[IBIMC080]</i>	<i>[IMNFLG5]</i> <INT176FLG>	○	○	○
		T32A ch8 タイマーA キャプチャー0	<i>[IBIMC081]</i>	<i>[IMNFLG5]</i> <INT177FLG>	○	○	○
		T32A ch8 タイマーA キャプチャー1	<i>[IBIMC082]</i>	<i>[IMNFLG5]</i> <INT178FLG>	○	○	○
		T32A ch8 タイマーC 一致、オーバーフロー、アンダーフロー	<i>[IBIMC086]</i>	<i>[IMNFLG5]</i> <INT182FLG>	○	○	○

○: 搭載、-: 非搭載

表 6.7 割り込み要因一覧 (7/13)

割り込み番号	割り込み要因	割り込み要求	割り込み制御レジスター	割り込みモニターレジスター	M4GR	M4GQ	M4GN
47	INTT32A08_B_C01_CPC	T32A ch8 タイマーB 一致、オーバーフロー、アンダーフロー	<i>[IBIMC083]</i>	<i>[IMNFLG5]</i> <INT179FLG>	○	○	○
		T32A ch8 タイマーB キャプチャー0	<i>[IBIMC084]</i>	<i>[IMNFLG5]</i> <INT180FLG>	○	○	○
		T32A ch8 タイマーB キャプチャー1	<i>[IBIMC085]</i>	<i>[IMNFLG5]</i> <INT181FLG>	○	○	○
		T32A ch8 タイマーC キャプチャー0	<i>[IBIMC087]</i>	<i>[IMNFLG5]</i> <INT183FLG>	○	○	○
		T32A ch8 タイマーC キャプチャー1	<i>[IBIMC088]</i>	<i>[IMNFLG5]</i> <INT184FLG>	○	○	○
		T32A ch8 タイマーC パルスカウント	<i>[IBIMC089]</i>	<i>[IMNFLG5]</i> <INT185FLG>	○	○	○
48	INTT32A09_A_CT	T32A ch9 タイマーA 一致、オーバーフロー、アンダーフロー	<i>[IBIMC090]</i>	<i>[IMNFLG5]</i> <INT186FLG>	○	○	○
		T32A ch9 タイマーA キャプチャー0	<i>[IBIMC091]</i>	<i>[IMNFLG5]</i> <INT187FLG>	○	○	○
		T32A ch9 タイマーA キャプチャー1	<i>[IBIMC092]</i>	<i>[IMNFLG5]</i> <INT188FLG>	○	○	○
		T32A ch9 タイマーC 一致、オーバーフロー、アンダーフロー	<i>[IBIMC096]</i>	<i>[IMNFLG6]</i> <INT192FLG>	○	○	○
49	INTT32A09_B_C01_CPC	T32A ch9 タイマーB 一致、オーバーフロー、アンダーフロー	<i>[IBIMC093]</i>	<i>[IMNFLG5]</i> <INT189FLG>	○	○	○
		T32A ch9 タイマーB キャプチャー0	<i>[IBIMC094]</i>	<i>[IMNFLG5]</i> <INT190FLG>	○	○	○
		T32A ch9 タイマーB キャプチャー1	<i>[IBIMC095]</i>	<i>[IMNFLG5]</i> <INT191FLG>	○	○	○
		T32A ch9 タイマーC キャプチャー0	<i>[IBIMC097]</i>	<i>[IMNFLG6]</i> <INT193FLG>	○	○	○
		T32A ch9 タイマーC キャプチャー1	<i>[IBIMC098]</i>	<i>[IMNFLG6]</i> <INT194FLG>	○	○	○
		T32A ch9 タイマーC パルスカウント	<i>[IBIMC099]</i>	<i>[IMNFLG6]</i> <INT195FLG>	○	○	○

○: 搭載、-: 非搭載

表 6.8 割り込み要因一覧 (8/13)

割り込み番号	割り込み要因	割り込み要求	割り込み制御レジスター	割り込みモニターレジスター	M4GR	M4GQ	M4GN
50	INTT32A10_A_CT	T32A ch10 タイマーA 一致、オーバーフロー、アンダーフロー	[BIMC100]	[IMNFLG6] <INT196FLG>	○	○	○
		T32A ch10 タイマーA キャプチャー0	[BIMC101]	[IMNFLG6] <INT197FLG>	○	○	○
		T32A ch10 タイマーA キャプチャー1	[BIMC102]	[IMNFLG6] <INT198FLG>	○	○	○
		T32A ch10 タイマーC 一致、オーバーフロー、アンダーフロー	[BIMC106]	[IMNFLG6] <INT202FLG>	○	○	○
51	INTT32A10_B_C01_CPC	T32A ch10 タイマーB 一致、オーバーフロー、アンダーフロー	[BIMC103]	[IMNFLG6] <INT199FLG>	○	○	○
		T32A ch10 タイマーB キャプチャー0	[BIMC104]	[IMNFLG6] <INT200FLG>	○	○	○
		T32A ch10 タイマーB キャプチャー1	[BIMC105]	[IMNFLG6] <INT201FLG>	○	○	○
		T32A ch10 タイマーC キャプチャー0	[BIMC107]	[IMNFLG6] <INT203FLG>	○	○	○
		T32A ch10 タイマーC キャプチャー1	[BIMC108]	[IMNFLG6] <INT204FLG>	○	○	○
		T32A ch10 タイマーC パルスカウント	[BIMC109]	[IMNFLG6] <INT205FLG>	○	○	○
52	INTT32A11_A_CT	T32A ch11 タイマーA 一致、オーバーフロー、アンダーフロー	[BIMC110]	[IMNFLG6] <INT206FLG>	○	○	○
		T32A ch11 タイマーA キャプチャー0	[BIMC111]	[IMNFLG6] <INT207FLG>	○	○	○
		T32A ch11 タイマーA キャプチャー1	[BIMC112]	[IMNFLG6] <INT208FLG>	○	○	○
		T32A ch11 タイマーC 一致、オーバーフロー、アンダーフロー	[BIMC116]	[IMNFLG6] <INT212FLG>	○	○	○
53	INTT32A11_B_C01_CPC	T32A ch11 タイマーB 一致、オーバーフロー、アンダーフロー	[BIMC113]	[IMNFLG6] <INT209FLG>	○	○	○
		T32A ch11 タイマーB キャプチャー0	[BIMC114]	[IMNFLG6] <INT210FLG>	○	○	○
		T32A ch11 タイマーB キャプチャー1	[BIMC115]	[IMNFLG6] <INT211FLG>	○	○	○
		T32A ch11 タイマーC キャプチャー0	[BIMC117]	[IMNFLG6] <INT213FLG>	○	○	○
		T32A ch11 タイマーC キャプチャー1	[BIMC118]	[IMNFLG6] <INT214FLG>	○	○	○
		T32A ch11 タイマーC パルスカウント	[BIMC119]	[IMNFLG6] <INT215FLG>	○	○	○

○: 搭載、 -: 非搭載



表 6.9 割り込み要因一覧 (9/13)

割り込み番号	割り込み要因	割り込み要求	割り込み制御レジスター	割り込みモニターレジスター	M4GR	M4GQ	M4GN
54	INTT32A12_A_CT	T32A ch12 タイマーA 一致、オーバーフロー、アンダーフロー	[BIMC120]	[IMNFLG6] <INT216FLG>	○	○	○
		T32A ch12 タイマーA キャプチャー0	[BIMC121]	[IMNFLG6] <INT217FLG>	○	○	○
		T32A ch12 タイマーA キャプチャー1	[BIMC122]	[IMNFLG6] <INT218FLG>	○	○	○
		T32A ch12 タイマーC 一致、オーバーフロー、アンダーフロー	[BIMC126]	[IMNFLG6] <INT222FLG>	○	○	○
55	INTT32A12_B_C01_CPC	T32A ch12 タイマーB 一致、オーバーフロー、アンダーフロー	[BIMC123]	[IMNFLG6] <INT219FLG>	○	○	○
		T32A ch12 タイマーB キャプチャー0	[BIMC124]	[IMNFLG6] <INT220FLG>	○	○	○
		T32A ch12 タイマーB キャプチャー1	[BIMC125]	[IMNFLG6] <INT221FLG>	○	○	○
		T32A ch12 タイマーC キャプチャー0	[BIMC127]	[IMNFLG6] <INT223FLG>	○	○	○
		T32A ch12 タイマーC キャプチャー1	[BIMC128]	[IMNFLG7] <INT224FLG>	○	○	○
		T32A ch12 タイマーC パルスカウント	[BIMC129]	[IMNFLG7] <INT225FLG>	○	○	○
56	INTT32A13_A_CT	T32A ch13 タイマーA 一致、オーバーフロー、アンダーフロー	[BIMC130]	[IMNFLG7] <INT226FLG>	○	○	○
		T32A ch13 タイマーA キャプチャー0	[BIMC131]	[IMNFLG7] <INT227FLG>	○	○	○
		T32A ch13 タイマーA キャプチャー1	[BIMC132]	[IMNFLG7] <INT228FLG>	○	○	○
		T32A ch13 タイマーC 一致、オーバーフロー、アンダーフロー	[BIMC136]	[IMNFLG7] <INT232FLG>	○	○	○
57	INTT32A13_B_C01_CPC	T32A ch13 タイマーB 一致、オーバーフロー、アンダーフロー	[BIMC133]	[IMNFLG7] <INT229FLG>	○	○	○
		T32A ch13 タイマーB キャプチャー0	[BIMC134]	[IMNFLG7] <INT230FLG>	○	○	○
		T32A ch13 タイマーB キャプチャー1	[BIMC135]	[IMNFLG7] <INT231FLG>	○	○	○
		T32A ch13 タイマーC キャプチャー0	[BIMC137]	[IMNFLG7] <INT233FLG>	○	○	○
		T32A ch13 タイマーC キャプチャー1	[BIMC138]	[IMNFLG7] <INT234FLG>	○	○	○
		T32A ch13 タイマーC パルスカウント	[BIMC139]	[IMNFLG7] <INT235FLG>	○	○	○
58	INTEMG0	A-PMD ch0 EMG 割り込み			○	○	○
59	INTOVV0	A-PMD ch0 OVV 割り込み			○	○	○
60	INTPWM0	A-PMD ch0 PWM 割り込み			○	○	○

○: 搭載、 -: 非搭載

表 6.10 割り込み要因一覧 (10/13)

割り込み番号	割り込み要因	割り込み要求	割り込み制御レジスター	割り込みモニターレジスター	M4GR	M4GQ	M4GN
61	INTT0RX	TSPI ch0 受信割り込み			○	○	○
62	INTT0TX	TSPI ch0 送信割り込み			○	○	○
63	INTT0ERR	TSPI ch0 エラー割り込み			○	○	○
64	INTT1RX	TSPI ch1 受信割り込み			○	○	○
65	INTT1TX	TSPI ch1 送信割り込み			○	○	○
66	INTT1ERR	TSPI ch1 エラー割り込み			○	○	○
67	INTT2RX	TSPI ch2 受信割り込み			○	○	○
68	INTT2TX	TSPI ch2 送信割り込み			○	○	○
69	INTT2ERR	TSPI ch2 エラー割り込み			○	○	○
70	INTT3RX	TSPI ch3 受信割り込み			○	○	○
71	INTT3TX	TSPI ch3 送信割り込み			○	○	○
72	INTT3ERR	TSPI ch3 エラー割り込み			○	○	○
73	INTT4RX	TSPI ch4 受信割り込み			○	○	○
74	INTT4TX	TSPI ch4 送信割り込み			○	○	○
75	INTT4ERR	TSPI ch4 エラー割り込み			○	○	○
76	INTT5RX	TSPI ch5 受信割り込み			○	○	-
77	INTT5TX	TSPI ch5 送信割り込み			○	○	-
78	INTT5ERR	TSPI ch5 エラー割り込み			○	○	-
79	INTT6RX	TSPI ch6 受信割り込み			○	○	-
80	INTT6TX	TSPI ch6 送信割り込み			○	○	-
81	INTT6ERR	TSPI ch6 エラー割り込み			○	○	-
82	INTT7RX	TSPI ch7 受信割り込み			○	○	-
83	INTT7TX	TSPI ch7 送信割り込み			○	○	-
84	INTT7ERR	TSPI ch7 エラー割り込み			○	○	-
85	INTT8RX	TSPI ch8 受信割り込み			○	-	-
86	INTT8TX	TSPI ch8 送信割り込み			○	-	-
87	INTT8ERR	TSPI ch8 エラー割り込み			○	-	-
88	INTSMI0	SMI ch0 割り込み			○	○	○
89	INTUART0RX	UART ch0 受信割り込み			○	○	○
90	INTUART0TX	UART ch0 送信割り込み			○	○	○
91	INTUART0ERR	UART ch0 エラー割り込み			○	○	○
92	INTUART1RX	UART ch1 受信割り込み			○	○	○
93	INTUART1TX	UART ch1 送信割り込み			○	○	○
94	INTUART1ERR	UART ch1 エラー割り込み			○	○	○
95	INTUART2RX	UART ch2 受信割り込み			○	○	○
96	INTUART2TX	UART ch2 送信割り込み			○	○	○
97	INTUART2ERR	UART ch2 エラー割り込み			○	○	○
98	INTUART3RX	UART ch3 受信割り込み			○	○	-
99	INTUART3TX	UART ch3 送信割り込み			○	○	-
100	INTUART3ERR	UART ch3 エラー割り込み			○	○	-
101	INTUART4RX	UART ch4 受信割り込み			○	○	-
102	INTUART4TX	UART ch4 送信割り込み			○	○	-
103	INTUART4ERR	UART ch4 エラー割り込み			○	○	-
104	INTUART5RX	UART ch5 受信割り込み			○	-	-
105	INTUART5TX	UART ch5 送信割り込み			○	-	-
106	INTUART5ERR	UART ch5 エラー割り込み			○	-	-
107	INTFUART0	FUART ch0 送受信/エラー割り込み			○	○	○
108	INTFUART1	FUART ch1 送受信/エラー割り込み			○	○	-

○: 搭載、-: 非搭載

表 6.11 割り込み要因一覧 (11/13)

割り込み番号	割り込み要因	割り込み要求	割り込み制御レジスター	割り込みモニターレジスター	M4GR	M4GQ	M4GN
109	INTI2C0NST (注)	I2C ch0 割り込み / EI2C ch0 ステータス割り込み			○	○	○
110	INTI2C0ATX (注)	I2C ch0 アービトレーションロスト検出割り込み / EI2C ch0 送信バッファエンプティ割り込み			○	○	○
111	INTI2C0BRX (注)	I2C ch0 バスフリー検出割り込み / EI2C ch0 受信バッファフル割り込み			○	○	○
112	INTI2C0NA	I2C ch0 NACK 検出割り込み			○	○	○
113	INTI2C1NST (注)	I2C ch1 割り込み / EI2C ch1 ステータス割り込み			○	○	○
114	INTI2C1ATX (注)	I2C ch1 アービトレーションロスト検出割り込み / EI2C ch1 送信バッファエンプティ割り込み			○	○	○
115	INTI2C1BRX (注)	I2C ch1 バスフリー検出割り込み / EI2C ch1 受信バッファフル割り込み			○	○	○
116	INTI2C1NA	I2C ch1 NACK 検出割り込み			○	○	○
117	INTI2C2NST (注)	I2C ch2 割り込み / EI2C ch2 ステータス割り込み			○	○	○
118	INTI2C2ATX (注)	I2C ch2 アービトレーションロスト検出割り込み / EI2C ch2 送信バッファエンプティ割り込み			○	○	○
119	INTI2C2BRX (注)	I2C ch2 バスフリー検出割り込み / EI2C ch2 受信バッファフル割り込み			○	○	○
120	INTI2C2NA	I2C ch2 NACK 検出割り込み			○	○	○
121	INTI2C3NST (注)	I2C ch3 割り込み / EI2C ch3 ステータス割り込み			○	○	-
122	INTI2C3ATX (注)	I2C ch3 アービトレーションロスト検出割り込み / EI2C ch3 送信バッファエンプティ割り込み			○	○	-
123	INTI2C3BRX (注)	I2C ch3 バスフリー検出割り込み / EI2C ch3 受信バッファフル割り込み			○	○	-
124	INTI2C3NA	I2C ch3 NACK 検出割り込み			○	○	-
125	INTI2C4NST (注)	I2C ch4 割り込み / EI2C ch4 ステータス割り込み			○	○	-
126	INTI2C4ATX (注)	I2C ch4 アービトレーションロスト検出割り込み / EI2C ch4 送信バッファエンプティ割り込み			○	○	-
127	INTI2C4BRX (注)	I2C ch4 バスフリー検出割り込み / EI2C ch4 受信バッファフル割り込み			○	○	-
128	INTI2C4NA	I2C ch4 NACK 検出割り込み			○	○	-
129	INTADACP0	ADC ユニット A 監視機能 0 割り込み			○	○	○
130	INTADACP1	ADC ユニット A 監視機能 1 割り込み			○	○	○
131	INTADATRG	ADC ユニット A 汎用トリガー割り込み			○	○	○
132	INTADASGL	ADC ユニット A 単独変換割り込み			○	○	○
133	INTADACNT	ADC ユニット A 連続変換割り込み			○	○	○
134	INTADAHP	ADC ユニット A 最優先変換終了割り込み			○	○	○
135	INTFLDRDY	Data FLASH Ready 割り込み			○	○	○
136	INTFLCRDY	Code FLASH Ready 割り込み			○	○	○
137	Reserved						
138	Reserved						
139	INTMDMAABERR	MDMAC ユニット A バスエラー割り込み	[IBIMC140]	[IMNFG7] <INT236FLG>	○	○	○
140	INTMDMAADERR	MDMAC ユニット A ディスクリプタエラー割り込み	[IBIMC141]	[IMNFG7] <INT237FLG>	○	○	○

○: 搭載、-: 非搭載

注) 「4.4.1. 結合割り込みについて」を参照してください。

表 6.12 割り込み要因一覧 (12/13)

割り込み番号	割り込み要因	割り込み要求	割り込み制御レジスター	割り込みモニターレジスター	M4GR	M4GQ	M4GN
141	INTI2S0SI	I2S ch0 受信データ転送要求割り込み			○	○	○
142	INTI2S0SIERR	I2S ch0 受信エラー割り込み			○	○	○
143	INTI2S0SO	I2S ch0 送信データ転送要求割り込み			○	○	○
144	INTI2S0SOERR	I2S ch0 送信エラー割り込み			○	○	○
145	INTI2S1SI	I2S ch1 受信データ転送要求割り込み			○	○	○
146	INTI2S1SIERR	I2S ch1 受信エラー割り込み			○	○	○
147	INTI2S1SO	I2S ch1 送信データ転送要求割り込み			○	○	○
148	INTI2S1SOERR	I2S ch1 送信エラー割り込み			○	○	○
149	INTFIR	FIR 割り込み			○	○	○
150	INTTSSI0RX	TSSI ch0 受信割り込み			○	○	○
151	INTTSSI0TX	TSSI ch0 送信割り込み			○	○	○
152	INTTSSI0ERR	TSSI ch0 エラー割り込み			○	○	○
153	INTTSSI1RX	TSSI ch1 受信割り込み			○	-	-
154	INTTSSI1TX	TSSI ch1 送信割り込み			○	-	-
155	INTTSSI1ERR	TSSI ch1 エラー割り込み			○	-	-
156		Reserved					
157		Reserved					
158		Reserved					
159		Reserved					
160		Reserved					
161		Reserved					
162		Reserved					
163		Reserved					
164		Reserved					
165		Reserved					
166		Reserved					
167		Reserved					
168	INTT32A14_A	T32A ch14 タイマーA 一致、オーバーフロー、アンダーフロー	[BIMC145]	[IMNFLG7] <INT241FLG>	○	○	○
		T32A ch14 タイマーA キャプチャー0	[BIMC146]	[IMNFLG7] <INT242FLG>	○	○	○
		T32A ch14 タイマーA キャプチャー1	[BIMC147]	[IMNFLG7] <INT243FLG>	○	○	○
169	INTT32A14_B	T32A ch14 タイマーB 一致、オーバーフロー、アンダーフロー	[BIMC148]	[IMNFLG7] <INT244FLG>	○	○	○
		T32A ch14 タイマーB キャプチャー0	[BIMC149]	[IMNFLG7] <INT245FLG>	○	○	○
		T32A ch14 タイマーB キャプチャー1	[BIMC150]	[IMNFLG7] <INT246FLG>	○	○	○
170	INTT32A14_CT	T32A ch14 タイマーC 一致、オーバーフロー、アンダーフロー			○	○	○
171	INTT32A15_A	T32A ch15 タイマーA 一致、オーバーフロー、アンダーフロー	[BIMC151]	[IMNFLG7] <INT247FLG>	○	○	○
		T32A ch15 タイマーA キャプチャー0	[BIMC152]	[IMNFLG7] <INT248FLG>	○	○	○
		T32A ch15 タイマーA キャプチャー1	[BIMC153]	[IMNFLG7] <INT249FLG>	○	○	○

○: 搭載、 -: 非搭載

表 6.13 割り込み要因一覧 (13/13)

割り込み番号	割り込み要因	割り込み要求	割り込み制御レジスター	割り込みモニターレジスター	M4GR	M4GQ	M4GN
172	INTT32A15_B	T32A ch15 タイマーB 一致、オーバーフロー、アンダーフロー	[BIMC154]	[IMNFLG7] <INT250FLG>	○	○	○
		T32A ch15 タイマーB キャプチャー0	[BIMC155]	[IMNFLG7] <INT251FLG>	○	○	○
		T32A ch15 タイマーB キャプチャー1	[BIMC156]	[IMNFLG7] <INT252FLG>	○	○	○
173	INTT32A15_C	T32A ch15 タイマーC 一致、オーバーフロー、アンダーフロー	[BIMC157]	[IMNFLG7] <INT253FLG>	○	○	○
		T32A ch15 タイマーC キャプチャー0	[BIMC158]	[IMNFLG7] <INT254FLG>	○	○	○
		T32A ch15 タイマーC キャプチャー1	[BIMC159]	[IMNFLG7] <INT255FLG>	○	○	○
174	INTMDMAADS	MDMAC ユニット A ディスクリプタ終了割り込み			○	○	○

○: 搭載、-: 非搭載

## 7. 改訂履歴

表 7.1 改訂履歴

Revision	Date	Description
1.0	2020-11-02	新規

## 製品取り扱い上のお願い

株式会社東芝およびその子会社ならびに関係会社を以下「当社」といいます。

本資料に掲載されているハードウェア、ソフトウェアおよびシステムを以下「本製品」といいます。

- 本製品に関する情報等、本資料の掲載内容は、技術の進歩などにより予告なしに変更されることがあります。
- 文書による当社の事前の承諾なしに本資料の転載複製を禁じます。また、文書による当社の事前の承諾を得て本資料を転載複製する場合でも、記載内容に一切変更を加えたり、削除したりしないでください。
- 当社は品質、信頼性の向上に努めていますが、半導体・ストレージ製品は一般に誤作動または故障する場合があります。本製品をご使用頂く場合は、本製品の誤作動や故障により生命・身体・財産が侵害されることのないように、お客様の責任において、お客様のハードウェア・ソフトウェア・システムに必要な安全設計を行うことをお願いします。なお、設計および使用に際しては、本製品に関する最新の情報（本資料、仕様書、データシート、アプリケーションノート、半導体信頼性ハンドブックなど）および本製品が使用される機器の取扱説明書、操作説明書などをご確認の上、これに従ってください。また、上記資料などに記載の製品データ、図、表などに示す技術的な内容、プログラム、アルゴリズムその他応用回路例などの情報を使用する場合は、お客様の製品単独およびシステム全体で十分に評価し、お客様の責任において適用可否を判断してください。
- 本製品は、特別に高い品質・信頼性が要求され、またはその故障や誤作動が生命・身体に危害を及ぼす恐れ、膨大な財産損害を引き起こす恐れ、もしくは社会に深刻な影響を及ぼす恐れのある機器（以下“特定用途”という）に使用されることは意図されていませんし、保証もされていません。特定用途には原子力関連機器、航空・宇宙機器、医療機器（ヘルスケア除く）、車載・輸送機器、列車・船舶機器、交通信号機器、燃焼・爆発制御機器、各種安全関連機器、昇降機器、発電関連機器などが含まれますが、本資料に個別に記載する用途は除きます。特定用途に使用された場合には、当社は一切の責任を負いません。なお、詳細は当社営業窓口まで、または当社 Web サイトのお問い合わせフォームからお問い合わせください。
- 本製品を分解、解析、リバースエンジニアリング、改造、改変、翻案、複製等しないでください。
- 本製品を、国内外の法令、規則及び命令により、製造、使用、販売を禁止されている製品に使用することはできません。
- 本資料に掲載してある技術情報は、製品の代表的動作・応用を説明するためのもので、その使用に際して当社及び第三者の知的財産権その他の権利に対する保証または実施権の許諾を行うものではありません。
- 別途、書面による契約またはお客様と当社が合意した仕様書がない限り、当社は、本製品および技術情報に関して、明示的にも黙示的にも一切の保証（機能動作の保証、商品性の保証、特定目的への合致の保証、情報の正確性の保証、第三者の権利の非侵害保証を含むがこれに限らない。）をしておりません。
- 本製品、または本資料に掲載されている技術情報を、大量破壊兵器の開発等の目的、軍事利用の目的、あるいはその他軍用途の目的で使用しないでください。また、輸出に際しては、「外国為替及び外国貿易法」、「米国輸出管理規則」等、適用ある輸出関連法令を遵守し、それらの定めるところにより必要な手続を行ってください。
- 本製品の RoHS 適合性など、詳細につきましては製品個別に必ず当社営業窓口までお問い合わせください。本製品のご使用に際しては、特定の物質の含有・使用を規制する RoHS 指令等、適用ある環境関連法令を十分調査の上、かかる法令に適合するようご使用ください。お客様がかかる法令を遵守しないことにより生じた損害に関して、当社は一切の責任を負いかねます。