

32 ビット RISC マイクロコントローラー

**TXZ+ファミリ**

リファレンスマニュアル  
多機能 DMA コントローラー  
(MDMAC-B)

Revision 1.1

2021-01

東芝デバイス&ストレージ株式会社

## 目次

図目次.....	4
表目次.....	4
序章.....	5
関連するドキュメント.....	5
表記規約.....	6
用語・略語.....	8
1. 概要.....	9
2. 構成.....	10
3. 機能説明・動作説明.....	11
3.1. クロック供給.....	11
3.2. 動作概要.....	11
3.3. ディスクリプタ.....	12
3.3.1. 設定情報.....	12
3.3.2. テーブル構成とアドレス.....	13
3.3.3. チェーン転送とディスクリプタ.....	14
3.3.4. 無限転送とディスクリプタ.....	15
3.3.5. 退避ディスクリプタレジスター.....	15
3.4. DMA 起動要因.....	16
3.4.1. 転送要求の受付.....	16
3.4.2. ソフトウェア要求.....	17
3.4.3. 周辺機能からの転送要求.....	17
3.4.4. 転送リクエスト信号の使用における留意点.....	17
3.5. 転送種類.....	17
3.6. 転送モード.....	18
3.6.1. ノーマル転送.....	18
3.6.1.1. 単位ノーマル転送.....	18
3.6.1.2. 連続ノーマル転送.....	19
3.6.2. チェーン転送.....	19
3.6.3. チェーン転送における留意点.....	20
3.6.4. 無限転送.....	21
3.7. 優先順位とアービトレーション.....	22
3.7.1. 優先順位.....	22
3.7.2. アービトレーション.....	23
3.8. 転送の中断と強制終了.....	24
3.8.1. 転送の中断と再開.....	24
3.8.2. 転送の強制終了.....	24
3.9. ソフトウェアリセット.....	26
3.10. 割り込み.....	27

3.10.1. 転送終了割り込み .....	27
3.10.2. ディスクリプタ終了割り込み .....	27
3.10.3. ディスクリプタエラー割り込み .....	27
3.10.4. バスエラー割り込み .....	28
3.10.5. エラー割り込み発生時の初期化手順 .....	28
4. レジスター説明 .....	29
4.1. レジスター一覧 .....	29
4.2. レジスター詳細 .....	31
4.2.1. [MDMAxCEN] (転送チャンネルイネーブルレジスター) .....	31
4.2.2. [MDMAxREQ] (転送リクエストレジスター) .....	31
4.2.3. [MDMAxSUS] (転送サスペンドレジスター) .....	32
4.2.4. [MDMAxACT] (転送アクティブレジスター) .....	32
4.2.5. [MDMAxEND] (転送終了レジスター) .....	33
4.2.6. [MDMAxPRI] (転送プライオリティー設定レジスター) .....	33
4.2.7. [MDMAxENE] (転送終了割り込み許可レジスター) .....	33
4.2.8. [MDMAxDTAB] (転送ディスクリプタテーブル先頭アドレスレジスター) .....	34
4.2.9. [MDMAxCHN] (転送実行チャンネル番号レジスター) .....	34
4.2.10. [MDMAxXFTYP] (転送タイプレジスター) .....	35
4.2.11. [MDMAxXFSAD] (転送元アドレスレジスター) .....	36
4.2.12. [MDMAxXFDAD] (転送先アドレスレジスター) .....	36
4.2.13. [MDMAxXFSIZ] (転送サイズレジスター) .....	37
4.2.14. [MDMAxDSADS] (転送ディスクリプタ格納アドレスレジスター) .....	37
4.2.15. [MDMAxDSNUM] (転送ディスクリプタ数レジスター) .....	38
4.2.16. [MDMAxDEND] (ディスクリプタ終了レジスター) .....	39
4.2.17. [MDMAxDENE] (ディスクリプタ終了割り込み許可レジスター) .....	39
4.2.18. [MDMAxCnXFTYP] (ch n 転送タイプ退避レジスター; n=00~31) .....	40
4.2.19. [MDMAxCnXFSAD] (ch n 転送元アドレス退避レジスター; n=00~31) .....	41
4.2.20. [MDMAxCnXFDAD] (ch n 転送先アドレス退避レジスター; n=00~31) .....	41
4.2.21. [MDMAxCnXFSIZ] (ch n 転送サイズ退避レジスター; n=00~31) .....	41
4.2.22. [MDMAxCnDSADS] (ch n 転送ディスクリプタ格納アドレス退避レジスター; n=00~31) .....	42
4.2.23. [MDMAxCnDSNUM] (ch n 転送ディスクリプタ数退避レジスター; n=00~31) .....	42
4.2.24. [MDMAxMSK] (転送リクエストマスクレジスター) .....	43
5. 使用方法の例 .....	44
5.1. 単位ノーマル転送 .....	44
5.2. 連続ノーマル転送 .....	45
5.3. チェーン転送 .....	46
5.4. 無限転送 .....	47
6. 使用上の注意 .....	49
6.1. エラーハンドリングについて .....	49
6.2. UART および FUART 使用時の注意事項 .....	49

7. 改訂履歴.....	50
製品取り扱い上のお願い.....	51

## 図目次

図 2.1 MDMAC ブロック図 (ユニット共通).....	10
図 3.1 MDMAC 動作フローチャート.....	11
図 3.2 ディスクリプタテーブルと構成.....	13
図 3.3 チェーン転送時のディスクリプタ構成.....	14
図 3.4 無限転送モード時のディスクリプタ構成.....	15
図 3.5 ディスクリプタと MDMAC 内部レジスターとの対応.....	15
図 3.6 単位ノーマル転送.....	18
図 3.7 連続ノーマル転送.....	19
図 3.8 連続転送から単位転送への移行.....	20
図 3.9 単位転送から連続転送への移行.....	20
図 3.10 アービトレーション動作例.....	23

## 表目次

表 1.1 MDMAC 概要 (1 ユニットあたり).....	9
表 2.1 信号一覧表.....	10
表 3.1 各ディスクリプタ情報と対応レジスターの関係.....	12
表 3.2 チャンネル優先順位.....	22
表 3.3 アライメントとアドレス.....	28
表 7.1 改訂履歴.....	50

## 序章

### 関連するドキュメント

文書名
製品個別情報
例外
クロック制御と動作モード
非同期シリアル通信回路
高精度非同期シリアル通信回路
シリアルペリフェラルインターフェース

## 表記規約

- 数値表記は以下の規則に従います。
  - 16 進数表記: 0xABC
  - 10 進数表記: 123 または 0d123 (10 進表記であることを示す必要のある場合だけ使用)
  - 2 進数表記: 0b111 (ビット数が本文中に明記されている場合は「0b」を省略可)
- ローアクティブの信号は信号名の末尾に「\_N」で表記します。
- 信号がアクティブレベルに移ることを「アサート (assert)」アクティブでないレベルに移ることを「デアサート (deassert)」と呼びます。
- 複数の信号名は [m:n]とまとめて表記する場合があります。  
例: S[3: 0] は S3,S2,S1,S0 の 4 つの信号名をまとめて表記しています。
- 本文中 [ ] で囲まれたものはレジスターを定義しています。  
例: [ABCD]
- 同種で複数のレジスター、フィールド、ビット名は「n」で一括表記する場合があります。  
例: [XYZ1], [XYZ2], [XYZ3] → [XYZn]
- 「レジスター一覧」中のレジスター名でユニットまたはチャンネルは「x」で一括表記しています。  
ユニットの場合、「x」は A,B,C...を表します。  
例: [ADACR0], [ADBCR0], [ADCCR0]→[ADxCR0]  
チャンネルの場合、「x」は 0,1,2,..を表します。  
例: [T32A0RUNA], [T32A1RUNA], [T32A2RUNA]→[T32AxRUNA]
- レジスターのビット範囲は [m:n] と表記します。  
例: [3: 0] はビット 3 から 0 の範囲を表します。
- レジスターの設定値は 16 進数または 2 進数のどちらかで表記されています。  
例: [ABCD]<EFG> = 0x01 (16 進数)、 [XYZn]<VW> = 1 (2 進数)
- ワード、バイトは以下のビット長を表します。
  - バイト: 8 ビット
  - ハーフワード: 16 ビット
  - ワード: 32 ビット
  - ダブルワード: 64 ビット
- レジスター内の各ビットの属性は以下の表記を使用しています。
  - R: リードオンリー
  - W: ライトオンリー
  - R/W: リード / ライト
- 断りのない限り、レジスターアクセスはワードアクセスだけをサポートします。
- 本文中の予約領域「Reserved」として定義されたレジスターは書き換えを行わないでください。また、読み出した値を使用しないでください。
- Default 値が「—」となっているビットから読み出した値は不定です。
- 書き込み可能なビットフィールドと、リードオンリー「R」のビットフィールドが共存するレジスターに書き込みを行う場合、リードオンリー「R」のビットフィールドには Default 値を書き込んでください。  
Default 値が「—」となっている場合は、個々のレジスターの定義に従ってください。
- ライトオンリーのレジスターの Reserved ビットフィールドには Default 値を書き込んでください。  
Default 値が「—」となっている場合は、個々のレジスターの定義に従ってください。
- 書き込みと読み出しで異なる定義のレジスターへのリードモディファイライト処理は行わないでください。

本資料に記載されている社名・商品名・サービス名などは、それぞれ各社が商標として使用している場合があります。

## 用語・略語

この仕様書で使用されている用語・略語の一部を記載します。

DMA	Direct Memory Access
DMAC	Direct Memory Access Controller
FUART	Full Universal Asynchronous Receiver Transmitter
MDMAC	Multi function DMAC
TSPI	Serial Peripheral Interface
UART	Universal Asynchronous Receiver Transmitter



## 1. 概要

1 ユニットあたりの MDMAC の主な機能を、以下に説明します。

表 1.1 MDMAC概要 (1ユニットあたり)

機能分類	機能	機能
転送要因と種類	起動要因	周辺機能またはソフトウェアにより DMA 起動が可能
	単位転送	指定サイズ分だけデータ転送実施後、次の転送要求を待ちます。
	連続転送	全データ転送を実施します。
転送モード	ノーマル転送	ノーマル転送には、次の 2 種類があります。 - 単位ノーマル転送: 1 回の転送要求で単位転送を実施 - 連続ノーマル転送: 1 回の転送要求で連続転送を実施
	チェーン転送	チェーン転送は、ディスクリプタに基づいてデータの転送を実施します。 単位転送と連続転送の混在が可能です。
チャンネル制御	転送アドレス	転送元および転送先のアドレス設定
	転送データサイズ	1/2/4/8/16/32 バイト(単位サイズ)
	優先順位	チャンネル番号と 2 段階の優先度設定で実行時の優先度が決まります。
	アービトレーション	単位サイズのデータ転送ごとに転送要求の調停を実施します。
転送回数	ノーマル転送	最大 1,048,575 バイト(有限)、無限
	チェーン転送	無限(ディスクリプタで制御します)
割り込み機能	転送終了割り込み	データ転送が完了すると、転送終了割り込みが発生します。
	ディスクリプタ終了割り込み	ディスクリプタが完了すると、ディスクリプタ終了割り込みが発生します。
	エラー割り込み	データ転送中にバスエラーやディスクリプタエラーが発生した場合、エラー割り込みが発生します。

## 2. 構成

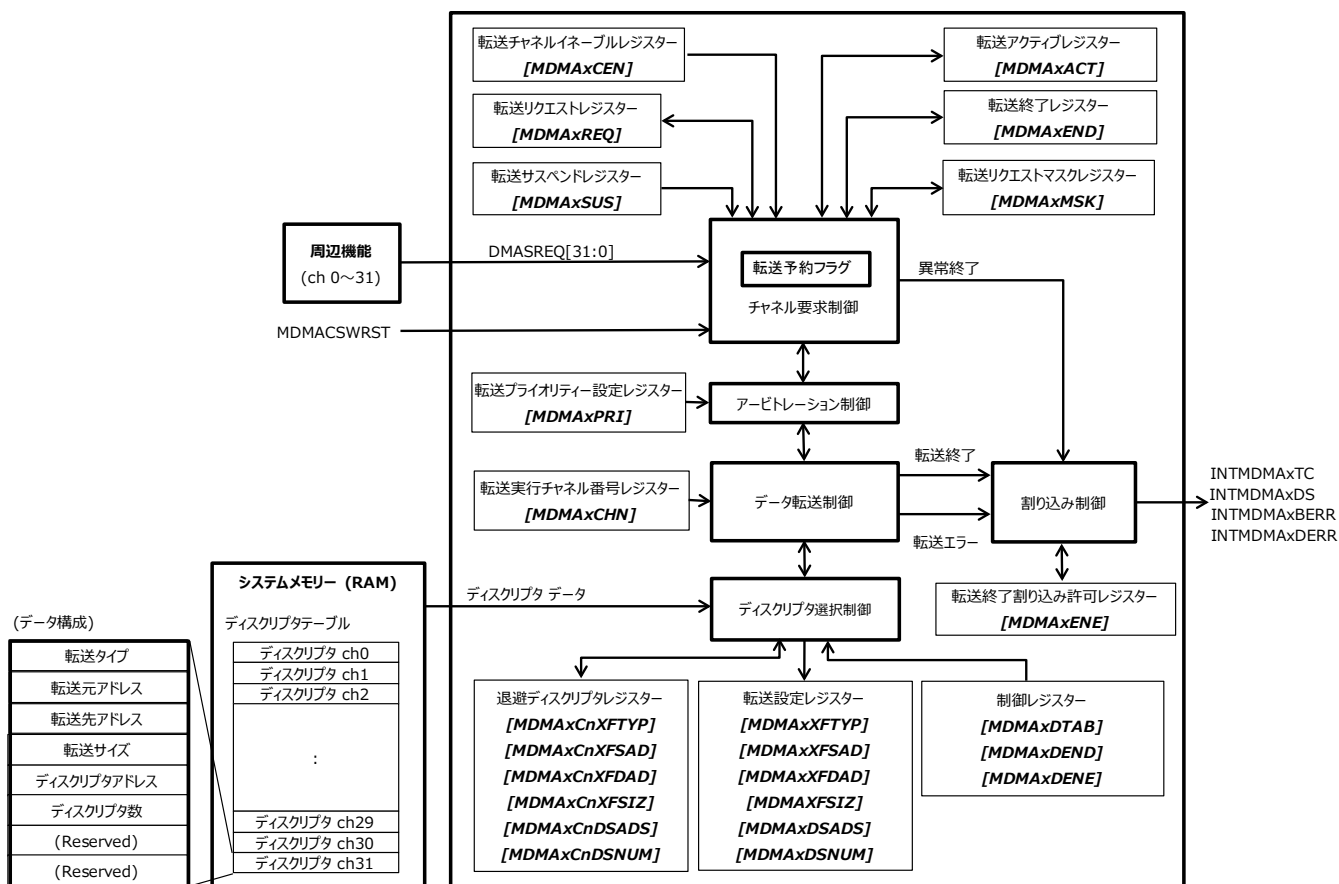


図 2.1 MDMACブロック図 (ユニット共通)

表 2.1 信号一覧表

No.	信号名	信号名称	I/O	参照リファレンスマニュアル
1	INTMDMxTC	MDMAC 転送終了割り込み	出力	例外
2	INTMDMxDS	MDMAC ディスクリプタ終了割り込み	出力	例外
3	INTMDMxDERR	MDMAC ディスクリプタエラー割り込み	出力	例外
4	INTMDMxBERR	MDMAC バスエラー割り込み	出力	例外
5	DMASREQ[31:0]	シングル転送要求	入力	製品個別情報
6	MDMACSWRST	リセット/エラークリア	入力	クロック制御と動作モード
7	—	ディスクリプタデータ	入力	このマニュアル

## 3. 機能説明・動作説明

多機能 DMA コントローラー (MDMAC) は、レジスターとメモリー上に配置されたディスクリプタによって制御されます。ディスクリプタのデータ構造については「3.3 ディスクリプタ」を参照してください。

### 3.1. クロック供給

MDMAC を使用する場合は、fsys 供給停止レジスターA (*[CGFSYSENA]*、*[CGFSYSMENA]*)、fsys 供給停止レジスターB (*[CGFSYSENB]*、*[CGFSYSMENB]*)、fsys 供給停止レジスターC (*[CGFSYSMENC]*)、fc 供給停止レジスター (*[CGFCEN]*) で該当するクロックイネーブルビットを"1" (クロック供給) に設定してください。該当レジスター、ビット位置は製品によって異なります。そのため、製品によってレジスターが存在しない場合があります。詳細はリファレンスマニュアルの「クロック制御と動作モード」を参照してください。

### 3.2. 動作概要

図 3.1 に MDMAC の動作のフローチャートを示します。

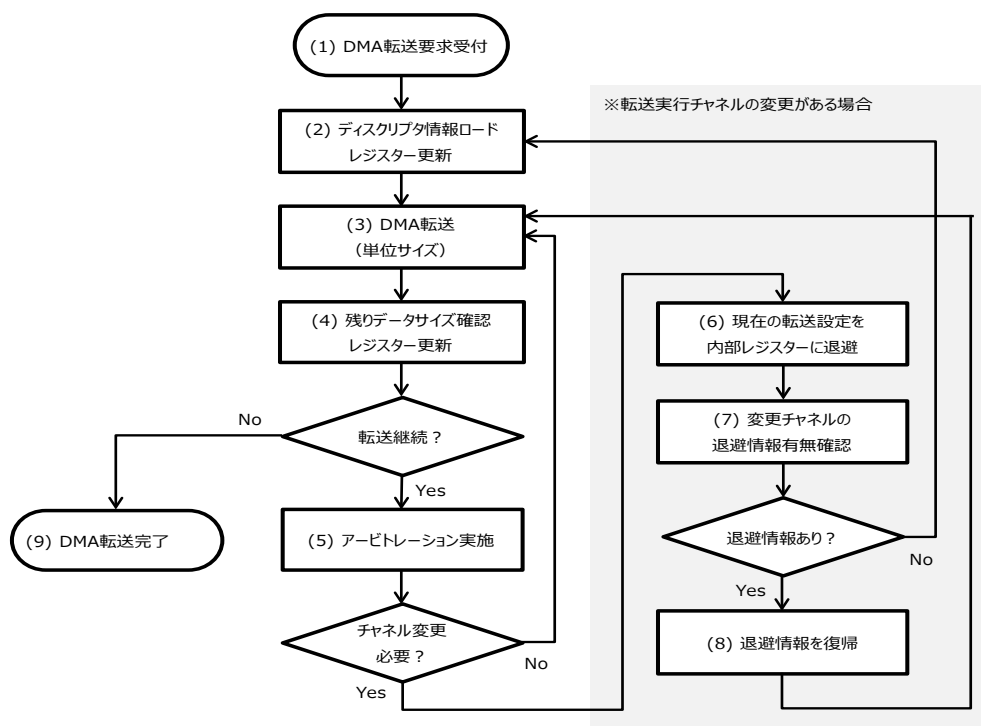


図 3.1 MDMAC動作フローチャート

- (1) DMA 転送要求受け付けを起点として動作を開始します。
- (2) リクエストチャンネルのディスクリプタ情報をメモリーからロードし、レジスターに反映します。
- (3) ディスクリプタ情報に基づき、指定された単位サイズ分の DMA 転送を実行します。
- (4) 残りのデータ転送サイズ、ディスクリプタ数を確認し、残りがなければ転送を完了します。

- (5) 残りがあれば、優先順位に従ってアービトレーションを行います。  
転送実行チャンネルの変更が必要ない場合、選択チャンネルを変更せず、次の単位サイズの転送を継続します。(3)、(4)、(5)の処理を残りのデータ転送サイズ、ディスクリプタ数が"0"となるまで行います。

以降は(5)のアービトレーションの結果、転送実行チャンネルの変更が生じた場合の動作です。

- (6) 転送実行チャンネルの変更が必要な場合、現在のチャンネルの転送設定（転送アドレス、転送サイズなど）を、MDMAC 内部のレジスターに退避します。
- (7) 変更するチャンネルの転送設定が内部レジスターに退避されているか確認します。  
退避されていない場合は、メモリー上のディスクリプタ情報をロードします。
- (8) 変更するチャンネルの転送設定が退避されていれば退避情報を復帰し、単位転送を開始します。

## 3.3. ディスクリプタ

DMA 転送に必要な情報を定義するのがディスクリプタです。DMA コントローラーは、メモリー上に配置されたディスクリプタ情報を読み出し、転送を実行します。

### 3.3.1. 設定情報

DMA の転送開始前に、ディスクリプタに以下の情報を設定してください。

表 3.1 各ディスクリプタ情報と対応レジスターの関係

ディスクリプタ情報	対応レジスター	内容
転送タイプ (Transfer Type)	<b>[MDMAxXFTYP]</b>	転送アドレッシングモード、単位モード、単位サイズ、転送タイプを指定します。
転送元アドレス (Transfer Source Address)	<b>[MDMAxXFSAD]</b>	転送元アドレスを指定します。 転送元の転送タイプが領域の場合、単位サイズのデータ転送終了ごとに、アドレッシングモードと単位サイズに従ってインクリメントまたはデクリメントされます。
転送先アドレス (Transfer Destination Address)	<b>[MDMAxXFDAD]</b>	転送先アドレスを指定します。 転送先の転送タイプが領域の場合、単位サイズのデータ転送終了ごとに、アドレッシングモードと単位サイズに従ってインクリメントまたはデクリメントされます。
転送サイズ (Transfer Size)	<b>[MDMAxXFSIZ]</b>	転送サイズを指定します。 単位サイズのデータ転送終了ごとに、単位サイズのバイト数がデクリメントされます。
ディスクリプタアドレス (Descriptor Address)	<b>[MDMAxDSADS]</b>	チェーン転送時、次に実行するディスクリプタの先頭アドレスを指定します。
ディスクリプタ数 (Descriptor Number)	<b>[MDMAxDSNUM]</b>	チェーン転送時、実行する総ディスクリプタ数を指定します。最大 255 まで設定可能です。注)

注) チェーン転送を使用しない場合は、**[MDMAxDSNUM]**を"0"または"1"を設定してください。  
**[MDMAxDSADS]**の設定は無視されます。

### 3.3.2. テーブル構成とアドレス

図 3.2 にディスクリプタテーブルの構成図を示します。ディスクリプタテーブルは 1 チャンネルあたり 32 バイトで構成し、全 32 チャンネル分を定義する場合、1024 バイトの領域が必要です。

各チャンネルのディスクリプタは、チャンネルごとに各情報（表 3.1 参照）を 4 バイトごとに配置してください。

ディスクリプタテーブルの先頭アドレスは、 $[MDMAxDTAB]$  で設定します。ディスクリプタテーブル先頭アドレスは、1024 バイト境界にのみ設定できます。

DMA 転送実行チャンネルが決定すると、MDMAC は  $[MDMAxDTAB]$  設定情報から該当するチャンネルのディスクリプタアドレスを割りだし、このアドレスより該当チャンネルのディスクリプタ情報を対応レジスターにロードします。

各チャンネルのディスクリプタ構成		アドレス
転送タイプ		0x000
転送元アドレス		0x004
転送先アドレス		0x008
転送サイズ		0x00C
ディスクリプタアドレス		0x010
ディスクリプタ数		0x014
Reserved		0x018
Reserved		0x01C

ベースアドレス: $[MDMAxDTAB]$		
ディスクリプタテーブル		
アドレス(ベース+)	データ	
0x000	ディスクリプタ	ch00
0x020	ディスクリプタ	ch01
0x040	ディスクリプタ	ch02
0x060	ディスクリプタ	ch03
0x080	ディスクリプタ	ch04
0x0A0	ディスクリプタ	ch05
0x0C0	ディスクリプタ	ch06
0x0E0	ディスクリプタ	ch07
0x100	ディスクリプタ	ch08
0x120	ディスクリプタ	ch09
0x140	ディスクリプタ	ch10
0x160	ディスクリプタ	ch11
0x180	ディスクリプタ	ch12
0x1A0	ディスクリプタ	ch13
0x1C0	ディスクリプタ	ch14
0x1E0	ディスクリプタ	ch15
0x200	ディスクリプタ	ch16
0x220	ディスクリプタ	ch17
0x240	ディスクリプタ	ch18
0x260	ディスクリプタ	ch19
0x280	ディスクリプタ	ch20
0x2A0	ディスクリプタ	ch21
0x2C0	ディスクリプタ	ch22
0x2E0	ディスクリプタ	ch23
0x300	ディスクリプタ	ch24
0x320	ディスクリプタ	ch25
0x340	ディスクリプタ	ch26
0x360	ディスクリプタ	ch27
0x380	ディスクリプタ	ch28
0x3A0	ディスクリプタ	ch29
0x3C0	ディスクリプタ	ch30
0x3E0	ディスクリプタ	ch31

図 3.2 ディスクリプタテーブルと構成

注) 使用しないチャンネルについては、 $[MDMAxCEN] <CHENB[n]>=0$  ( $n=0\sim 31$ ) に設定し、チャンネル設定を無効にしてください。ディスクリプタの定義は不要です。

### 3.3.3. チェーン転送とディスクリプタ

図 3.3 に、チェーン転送時のディスクリプタ構成例を示します。

最初の DMA 転送は、ディスクリプタテーブルの転送要求チャンネル  $n$  のディスクリプタ情報に基づいて実行されます。2 回目以降の DMA 転送は、ディスクリプタアドレス  $[MDMAxDSADS]$  で指定されたアドレス上のディスクリプタが MDMAC のレジスターにロードされ、その内容に従って実行されます。

チェーン転送時に使用するディスクリプタのアドレスは、4 バイト境界での設定が可能です。

ひとつのディスクリプタの DMA 転送が終了すると、MDMAC 内のディスクリプタ数レジスター  $[MDMAxDSNUM]$  の値が減算 (-1) されます。MDMAC は、残りのディスクリプタ数が 0 になるまで  $[MDMAxDSADS]$  で指定されたディスクリプタをロードして、DMA 転送を実行します。

ディスクリプタの「ディスクリプタ数」情報には、最大 255 までの値が設定可能です。2 以上の値を設定すると、チェーン転送として動作します。チェーン転送を使用しない場合、「ディスクリプタ数」( $[MDMAxDSNUM]$ )に"0"または"1"を設定してください。「ディスクリプタアドレス」( $[MDMAxDSADS]$ )の設定は無視されます。

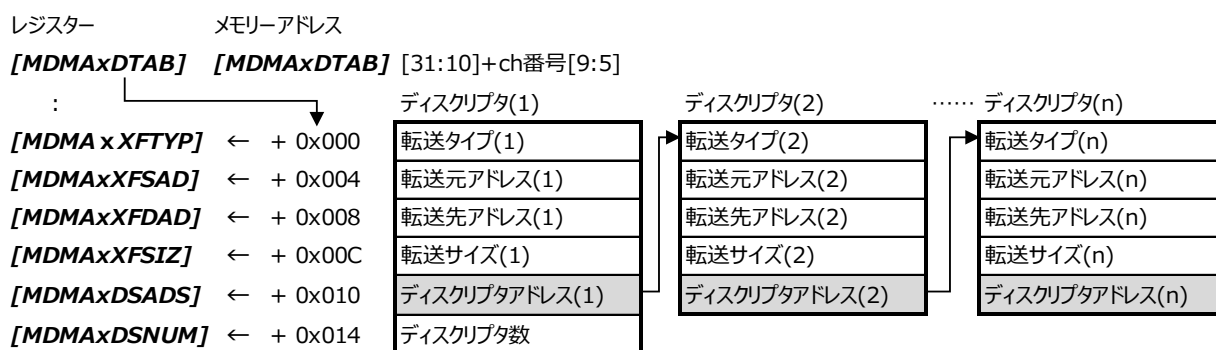


図 3.3 チェーン転送時のディスクリプタ構成

### 3.3.4. 無限転送とディスクリプタ

図 3.4 に無限転送モード時のディスクリプタ構成例を示します。

[MDMAxDSNUM]<DSINF>=1 の場合、[MDMAxDSNUM]<DSNUM[7:0]>は無視されます。次のディスクリプタアドレスをループするように設定して、チェーン転送を行い続けることができます。[MDMAxDENE]<DENDIE[n]>を設定すると各ディスクリプタの終了のタイミングで割り込み(INTMDMAxDS)が発生します。転送の終了は、DMA 転送アクティブレジスター [MDMAxACT]<CHACT[n]>=1 に設定して転送を強制終了してください。

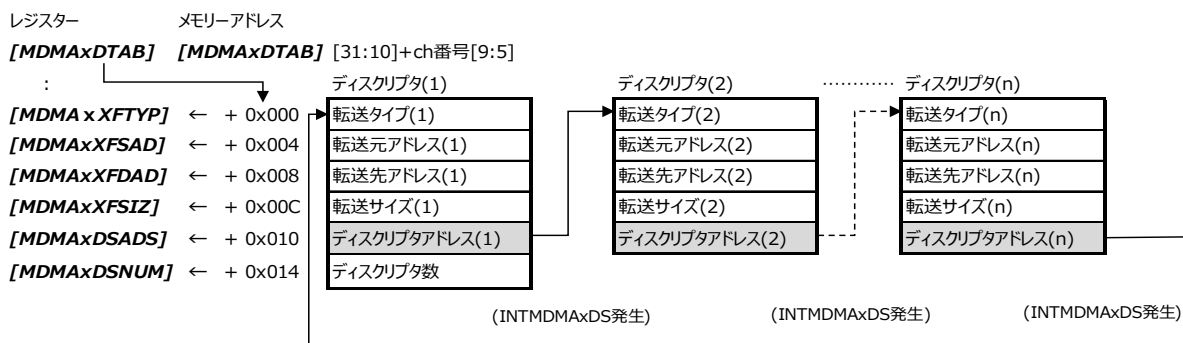


図 3.4 無限転送モード時のディスクリプタ構成

### 3.3.5. 退避ディスクリプタレジスター

MDMAC 内部には、チャンネル毎のディスクリプタ情報を保持する退避ディスクリプタレジスターがあります。このレジスターと、ディスクリプタ情報および転送レジスターの関係は図 3.5 のとおりです。

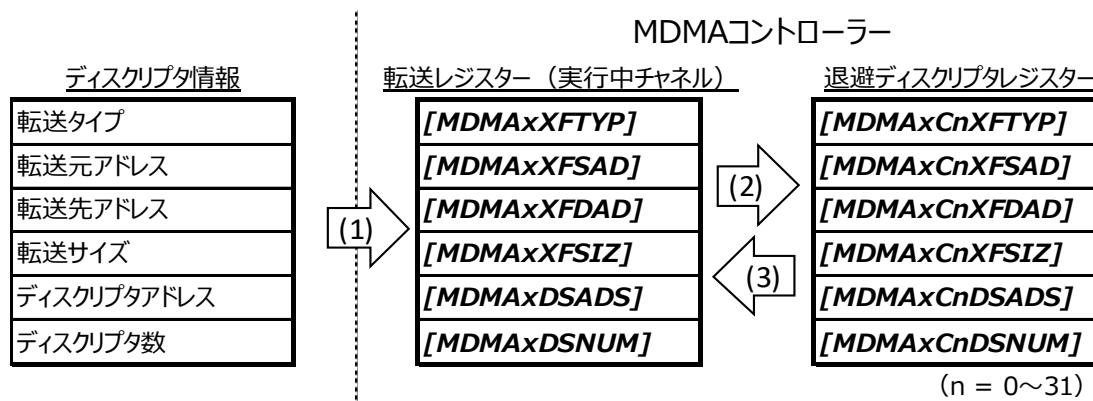


図 3.5 ディスクリプタとMDMAC内部レジスターとの対応

- (1) DMA 転送実行チャンネルが決定すると、MDMAC はディスクリプタテーブルから実行チャンネルのディスクリプタの内容を転送レジスターにロードし、その内容に従ってDMA 転送を開始します。

- (2) その後、MDMAC は次のいずれかに該当すると、転送レジスターにロードされた内容を選択されたチャンネルの退避ディスクリプタレジスターにコピーします。
- 単位サイズのデータ転送が終了したとき 注 1)
  - 選択されたチャンネルの DMA 転送が終了したとき
  - アービトレーションの結果、実行チャンネルが別のチャンネルに移る場合 注 2)
- (3) 選択したチャンネルの DMA 転送が終了し、かつ退避ディスクリプタレジスターに転送未完了の転送情報があれば、退避ディスクリプタレジスターから転送レジスターにコピーします。

注1) 連続転送の場合も、 $[MDMAxXFTYP]<USIZE>$ で設定した単位サイズの転送終了ごとにコピーします。

注2) チェーン転送を実行中にアービトレーションの結果チャンネルが移る場合も、同様にコピーします。

### 3.4. DMA 起動要因

DMA 起動要因は、周辺機能からの転送要求とソフトウェア要求の 2 種類あります。

各周辺機能と転送要求の起動要因接続は、リファレンスマニュアルの「製品個別情報」を参照してください。

#### 3.4.1. 転送要求の受付

該当チャンネルがイネーブル ( $[MDMAxCEN]<CHENB[n]>=1$ ,  $n=0\sim 31$ ) かつ、該当チャンネルのリクエストが有効 ( $[MDMAxREQ]<CHREQ[n]>=1$ ) の状態になると、MDMAC は転送要求を受け付けます。(注 1)

要求対象のチャンネル以外が転送中であっても転送要求は受け付けます。周辺機能から受け付けた要求は内部の転送予約フラグに保持され、次のアービトレーション時 (3.7.2 参照) に  $[MDMAxREQ]$  レジスターに反映されます。(注 2) (注 3)

要求した転送が完了すると、 $[MDMAxCEN]$  および  $[MDMAxREQ]$  の該当チャンネルビットは自動的に "0" にクリアされます。

- 注1)  $[MDMAxREQ]$  へのリクエスト設定と  $[MDMAxCEN]$  のチャンネルイネーブル設定の順番制約はありません。いずれも独立で設定可能です。どちらを先に設定しても、両方の該当チャンネルビットが "1" となった時点で要求が受け付けられます。
- 注2)  $[MDMAxREQ]$  へのリクエスト設定が行われ、値が "1" となっているチャンネルに対して、重複してリクエスト設定が行われた場合、2 回目以降の設定は無視されます。
- 注3) 前回使用時に強制終了したチャンネルの場合、周辺機能が動作する以前に  $[MDMAxREQ]<CHREQ[n]>=1$  となっている可能性があります。その場合は、強制終了 (3.8.2 参照) を再度実施してください。



### 3.4.2. ソフトウェア要求

ソフトウェアスタートをする場合は、転送リクエストレジスタ  $[MDMAxREQ]$  の該当チャンネルビットに"1"をライトしてください。

### 3.4.3. 周辺機能からの転送要求

MDMAC は周辺機能から DMA 転送要求を受けると、まず転送予約フラグに要求を保持します。どのチャンネルも転送していない場合は、直ちに  $[MDMAxREQ]$  の該当チャンネルビットが"1"にセットされます。該当チャンネルの転送要求が受け付けられていない状態 ( $[MDMAxREQ] <CHREQ[n]> = 0$ ) であれば、次回アービトラージョン時に  $[MDMAxREQ]$  の該当チャンネルビットが"1"にセットされます。ただし、転送リクエストマスクレジスタ  $[MDMAxMSK]$  の該当チャンネルビットがマスク解除("1"にセット)に設定されている必要があります。

各周辺機能と転送要求の起動要因接続については、リファレンスマニュアルの「製品個別情報」を参照してください。

### 3.4.4. 転送リクエスト信号の使用における留意点

通信機能 (UART や TSPI など) の送信割り込みを用いた単位転送を実施する場合、次の点にご注意ください。

- 最初の単位転送分のみ、DMA 転送要求で起動することが出来ません。ソフトウェア要求を用いるか、CPU で転送を行う必要があります。
- 転送サイズ分の転送を完了すると MDMAC は転送を完了しますが、通信機能は最後に転送要求を発行するため、 $[MDMAxREQ]$  の該当チャンネルビットが"1"となります。この状態で次回以降、 $[MDMAxCEN]$  の書き込みを実施すると DMA 転送が開始されますのでご注意ください。なお、転送完了後に  $[MDMAxACT]$  による  $[MDMAxREQ]$  のクリアを行えば、この状態は解消されます。(「3.8.2 転送の強制終了」を参照)

## 3.5. 転送種類

MDMAC が 1 回の転送要求で転送するデータサイズは、使用する転送種類により異なります。

転送種類は、 $[MDMAxXFTYP] <UMODE>$  の設定で次の 2 種類から選択可能です。

- 単位転送 ( $<UMODE> = 1$ )

1 回の転送要求に対して、単位サイズ ( $[MDMAxXFTYP] <USIZE>$ ) の転送を実施します。転送完了後、 $[MDMAxREQ]$  の該当チャンネルビットを"0"にクリアして、次の転送要求を待ちます。
- 連続転送 ( $<UMODE> = 0$ )

1 回の転送要求に対して、転送サイズ ( $[MDMAxXFSIZ]$ ) の全ての転送を実施します。全転送完了後、 $[MDMAxREQ]$  の該当チャンネルビットを"0"にクリアします。

## 3.6. 転送モード

ディスクリプタ数 ( $[MDMAxDSNUM]$ ) の設定により、ノーマル転送とチェーン転送に分類されます。

- ノーマル転送

$[MDMAxDSNUM]$ が"0"または"1"の場合

1セットのディスクリプタのみ使用し、転送種類との組み合わせでさらに「単位ノーマル転送」と「連続ノーマル転送」に分類されます。

- チェーン転送

$[MDMAxDSNUM] \geq 2$  の場合

2セット以上のディスクリプタを使用します。 $[MDMAxDSADS]$ で次のディスクリプタアドレスを指定することで、チェーンを形成します。

チェーン転送の場合は、単位転送と連続転送の混在が可能です (1つのディスクリプタで1つの転送種類のみ指定可能)。

各ディスクリプタの終了のタイミングで割り込み(INTMDMAxDS)が発生します。

### 3.6.1. ノーマル転送

ノーマル転送には、単位ノーマル転送と連続ノーマル転送の2つがあります。

#### 3.6.1.1. 単位ノーマル転送

単位ノーマル転送では、転送要求を受け付けると転送リクエストレジスタ $[MDMAxREQ]$ の該当チャネルビットが"1"にセット ( $\langle CHREQ[n] \rangle = 1$ ) されます。その後、該当チャネルのディスクリプタ情報をロードし、転送設定レジスタに反映させます。単位サイズ分のデータ転送を完了すると、 $[MDMAxREQ]$ の該当チャネルビットが"0"にクリア ( $\langle CHREQ[n] \rangle = 0$ ) され、次の転送要求を待ちます。この時、必要に応じてアービトレーションが実施されます。これを転送サイズ分 ( $[MDMAxXFSIZ]$ ) の転送が完了するまで繰り返します。全転送が完了すると、転送終了割り込みが発生します。

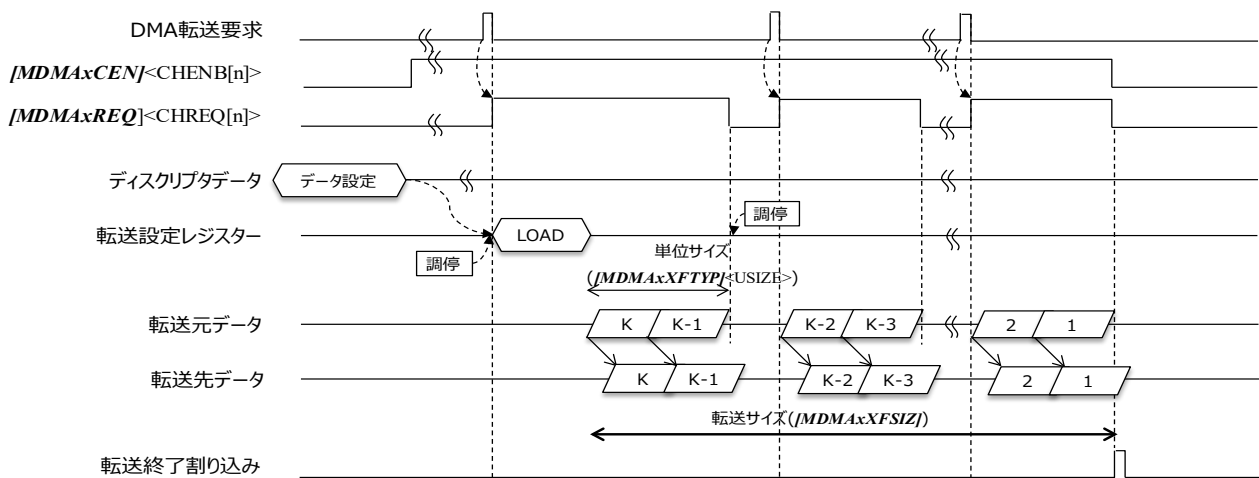


図 3.6 単位ノーマル転送

### 3.6.1.2. 連続ノーマル転送

基本的な動作は単位ノーマル転送と同じですが、連続ノーマル転送では単位サイズ分のデータ転送を完了しても  $[MDMAxREQ]$  の該当チャンネルビットが "0" にクリア ( $\langle CHREQ[n] \rangle = 0$ ) されません。アービトレーション実施後、転送要求を待たずに次の単位サイズ分のデータ転送を実施します。この動作を転送サイズ分 ( $[MDMAxXFSIZ]$ ) の転送が完了するまで繰り返します。全転送が完了すると、転送終了割り込みが発生します。

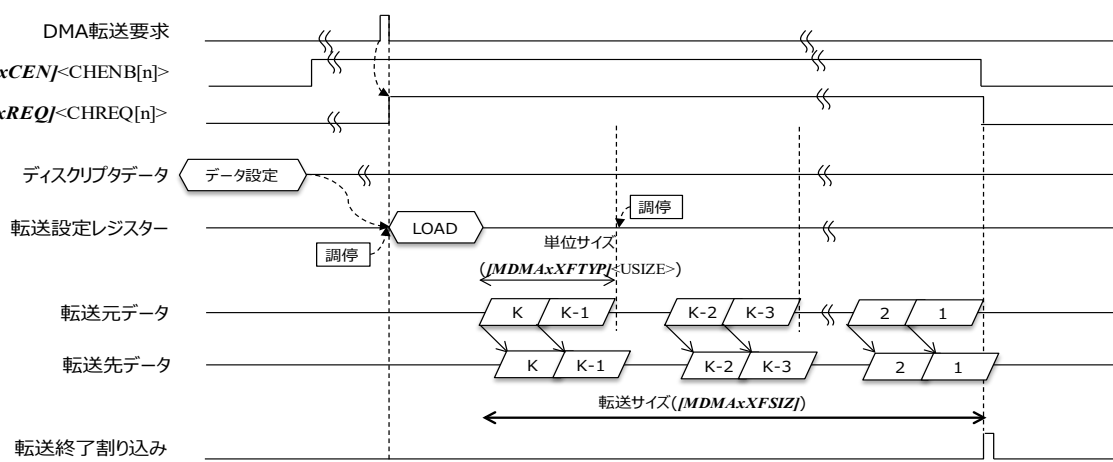


図 3.7 連続ノーマル転送

### 3.6.2. チェーン転送

チェーン転送を利用するには、あらかじめ図 3.3 のとおり 2 セット以上のディスクリプタを構成する必要があります。この時、 $[MDMAxDSADS]$  で次のディスクリプタアドレスを指定します。

各ディスクリプタで指定した転送サイズの総和が、そのチェーンで転送可能なデータサイズになります。

チェーン転送では連続転送と単位転送の混在が可能のため、ノーマル転送のような区別はありません。ただし、ディスクリプタ切り替わり時に注意が必要です。詳細は、次の「3.6.3 チェーン転送における留意点」を参照してください。

各ディスクリプタの終了のタイミングで割り込み ( $INTMDMAxDS$ ) が発生します。

### 3.6.3. チェーン転送における留意点

連続転送と単位転送では、転送リクエストレジスタ[MDMAxREQ]の挙動が異なります。そのためチェーン転送で連続転送と単位転送を混在して使用する場合には、以下の点に留意してください。

#### (1) 連続転送から単位転送に移行する場合

チェーン転送中に連続転送から単位転送に切り替わる場合、単位転送の最初の単位サイズの転送は、転送要求 ([MDMAxREQ]書き込みまたは転送要求信号のアサート) なしで実行されます。

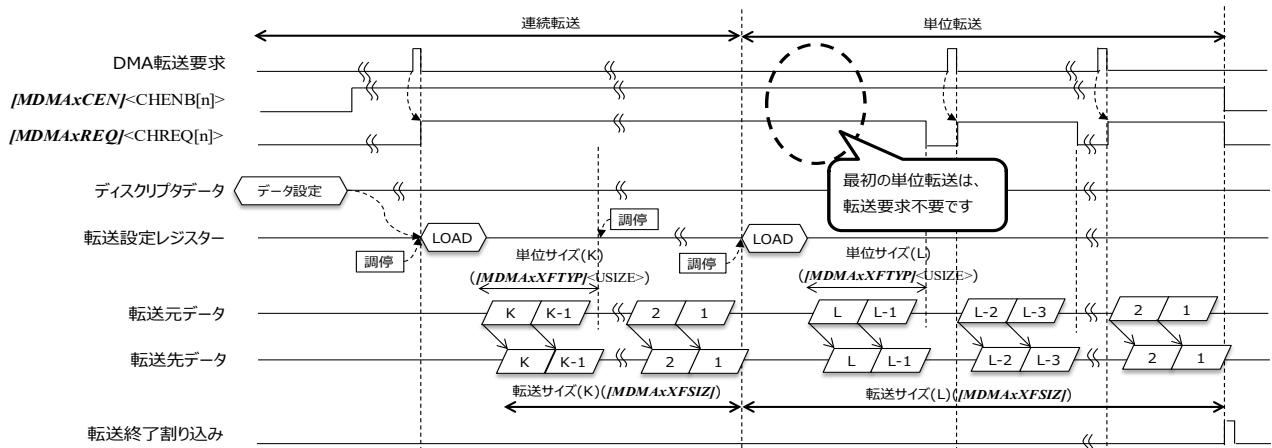


図 3.8 連続転送から単位転送への移行

#### (2) 単位転送から連続転送に移行する場合

チェーン転送中に単位転送から連続転送に切り替わる場合、転送リクエスト要求 ([MDMAxREQ]書き込みまたは転送要求信号のアサート) が必要となります。

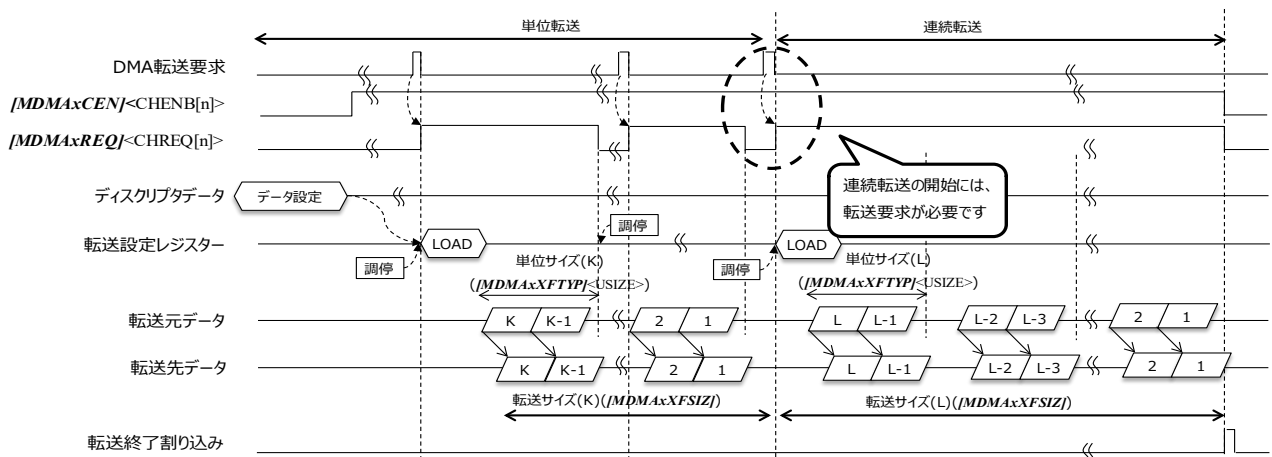


図 3.9 単位転送から連続転送への移行

### 3.6.4. 無限転送

チェーン転送で、 $[MDMAxDSNUM] \langle DSINF \rangle = 1$  に設定すると、MDMAC は無限転送を行います。この時、MDMAC は  $[MDMAxDSNUM] \langle DSNUM[7:0] \rangle$  の設定は無視されます。ディスクリプタアドレス  $[MDMAxDSADS]$  の指定のみに基づいて転送を継続します。従って、図 3.4 のとおり次のディスクリプタアドレス  $[MDMAxDSADS]$  は、ループを構成するように設定する必要があります。

各ディスクリプタの終了のタイミングで割り込み (INTMDMAxDS) を発生させて、データ処理を行ってください。

無限転送を終了させる場合は、MDMA 転送アクティブレジスター  $[MDMAxACT]$  の該当チャンネルビットに "1" を書き込み強制停止させます。

注) 無限転送モードは、単位転送と併用し、間欠的に DMA 転送を行う場合に選択することを推奨します。

## 3.7. 優先順位とアービトレーション

複数のチャンネルに同時に転送要求が発生した場合、MDMAC はチャンネル間の優先順位に従ってアービトレーションを実施し転送実行チャンネルを決定します。

### 3.7.1. 優先順位

優先順位は次の設定組み合わせで決められ、表 3.2 のとおりになります。

- 優先度設定

MDMA 転送プライオリティ設定レジスター[*MDMAxPRI*]で設定します。

該当チャンネルビット<CHPRI[n]>=1 とすると「高優先度」、<CHPRI[n]>=0 とすると「通常」になり、「高優先度」が優先されます。

デフォルトは、「通常」 (<CHPRI[n]>=0) となっています。

- チャンネル番号

チャンネル 0 が最優先で、番号の小さい順に優先されます。

表 3.2 チャンネル優先順位

[ <i>MDMAxPRI</i> ] 設定	チャンネル番号	優先順(降順)
<CHPRI[n]> = 1 高優先度	ch 0	最高優先度のチャンネル
	ch 1	↑
	:	
	ch 31	
<CHPRI[n]> = 0 通常	ch 0	↓
	ch 1	
	:	
	ch 31	最低優先度のチャンネル

## 3.7.2. アービトレーション

MDMAC は、 $[MDMAxXFTYP]<USIZE>$ で指定した単位サイズ分の転送が完了するたびに、アービトレーション（転送要求の調停）を実施し、次の転送実行チャンネルを決定します。

図 3.10 に、アービトレーションの動作例を示します。チャンネル 1 の転送実施中、より優先度の高いチャンネル 0 の転送要求が発生したとします。MDMAC は転送中の単位サイズの転送を完了させ、その後のアービトレーションでチャンネル 0 の転送要求を反映します。その結果、優先度の高いチャンネル 0 に転送実行チャンネルを切り替え、チャンネル 0 のディスクリプタをロードして単位転送を実施します。さらにその転送中に、チャンネル 1 の MDMA 転送プライオリティ設定が高優先度に設定されたとします。MDMAC は再度、単位サイズ転送後のアービトレーションでこの変更を反映し、転送実行チャンネルをチャンネル 1 に変更します。

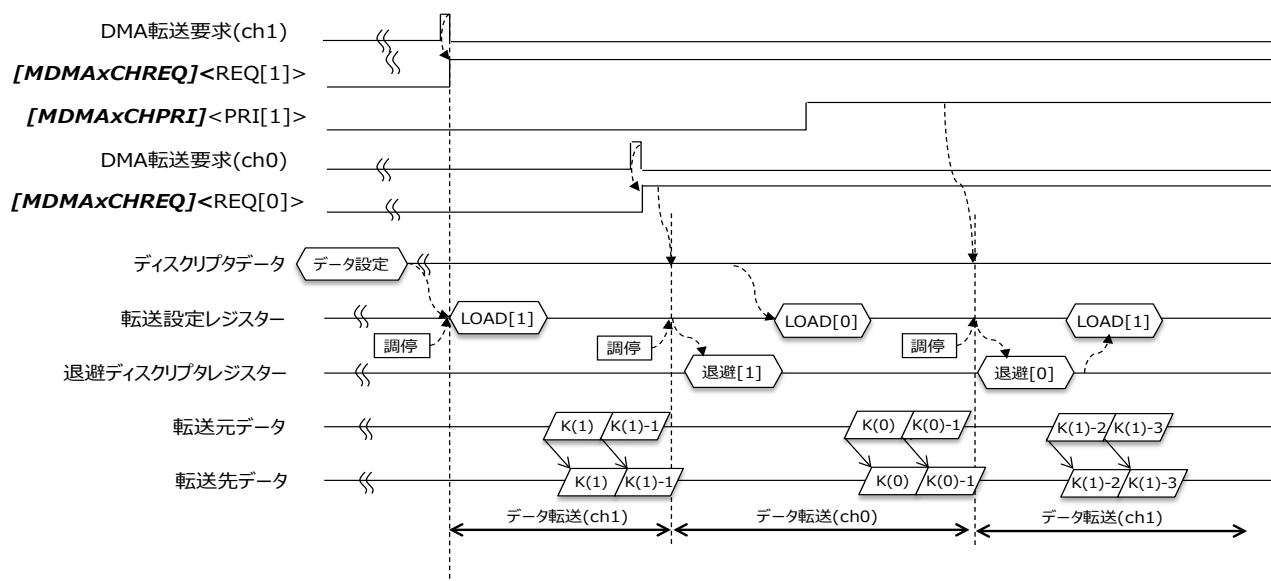


図 3.10 アービトレーション動作例

なお、「3.8 転送の中断と強制終了」についても DMA 転送中に行うことができます。設定が動作に反映されるのは、実行中の単位サイズ転送が完了した次のアービトレーションのタイミングとなります。

## 3.8. 転送の中断と強制終了

### 3.8.1. 転送の中断と再開

DMA 転送開始後に転送を一時的に中断すること、また中断後の状態から再開することが可能です。

転送の中断は、MDMA 転送サスペンドレジスタ  $[MDMAxSUS]<CHSUS[n]>$  ( $n=0\sim 31$ ) の該当チャンネルビットに"1"を設定してください。MDMAC は転送中断設定が行われると、実行中の単位転送を完了後、中断させるチャンネルの転送設定 (転送タイプ、転送元・転送先アドレス、転送サイズ他) を MDMAC 内部の退避ディスクリプタレジスタ領域に保存します。

転送の再開は、MDMA 転送サスペンドレジスタ  $[MDMAxSUS]<CHSUS[n]>$  ( $n=0\sim 31$ ) の該当チャンネルビットに"0"を設定してください。MDMAC は転送再開の設定が行われると、次のアービトレーション時に、再開したチャンネルを調停対象に加えます。その結果、再開チャンネルが次の転送対象と決定すると、退避ディスクリプタレジスタ領域に保存した中断チャンネルの DMA 設定情報を復帰し、転送を再開します。

中断中のチャンネルの設定情報は、退避ディスクリプタレジスタ領域より読み出すことが可能です。

なお、転送中断時も MDMA 転送アクティブレジスタ  $[MDMAxACT]<CHACT[n]>=1$  ( $n=0\sim 31$ ) を保持します。

### 3.8.2. 転送の強制終了

該当チャンネルをイネーブル後、DMA 転送要求後または転送開始後に、転送を強制的に終了することができます。強制終了の手順は、転送要求内容により異なります。

- 該当チャンネルのイネーブル ( $[MDMAxCEN]<CHENB[n]>=1$ ) を取り消す場合、または周辺機能が動作する以前に  $[MDMAxREQ]<CHREQ[n]>=1$  となっていた場合
  - (1)を参照
- ソフトウェア要求で起動後、周辺機能からの転送要求が発生しない場合 (例: メモリー転送)
  - (1)を参照
- ソフトウェア要求で起動後、周辺機能からの転送要求が発生する場合 (例: シリアル送信)
  - (2)を参照
- 周辺機能からの転送要求で起動する場合 (例: シリアル受信、タイマー割り込みなど)
  - (2)を参照



## (1) 周辺機能からの転送要求が発生しない場合

MDMA 転送アクティブレジスター[*MDMAxACT*]*<CHACT[n]>* (n=0~31) の該当チャンネルビットに"1"を設定して強制終了してください。MDMAC は強制終了すると、[*MDMAxCEN*]、[*MDMAxREQ*]、[*MDMAxSUS*]の該当するチャンネルビットをクリアします。

その後、転送を実行中の場合は単位転送が完了したときに、転送を実行していない場合はすぐに、MDMA 転送エンドレジスター[*MDMAxEND*]の該当チャンネルビットが"1"にセットされ、強制終了が完了します。強制終了処理後は、[*MDMAxEND*]の該当チャンネルビットに"1"を書き込みクリアする必要があります。注)

注) 転送要求を行った([*MDMAxCEN*]および[*MDMAxREQ*]の両方を"1"に設定した)後に強制終了を実施する場合は、強制終了処理前の[*MDMAxACT*]*<CHACT[n]>*を読み出し値が"0"であっても、強制終了処理後に[*MDMAxEND*]が"1"となる場合があります。これは、MDMA コントローラーが[*MDMAxACT*]*<CHACT[n]>*読み出されてから、強制処理を受け付けるまでの間に、転送リクエストを受け付ける場合があるためです。よって、転送要求を行った後に強制終了を実施する場合は、[*MDMAxACT*]*<CHACT[n]>*の読み出し値が"0"であっても強制終了処理後に[*MDMAxEND*]の値を読み出し確認し、必要に応じてクリア処理を行ってください。

## (2) 周辺機能からの転送要求が発生する場合

周辺機能からの転送要求が発生する場合、転送予約フラグも併せてクリアする必要があります。以下に空きチャンネルを利用したクリア例を示します。

(設定例)

- 強制終了対象チャンネル： チャンネル 0 (優先度=通常)
- 使用空きチャンネル： チャンネル 31 (優先度=高優先度)
- ディスクリプタ配置先： [*MDMAxDTAB*]=0x20028000; //下記「必要なデータ A」を設定
- 転送元： 0x20028500 (RAM 上に下記「必要なデータ B」を配置)
- 転送先： 0x400A4010 ([*MDMAxACT*]レジスター)
- 必要なデータ：

(A. ディスクリプタ ; 配置先は[*MDMAxDTAB*] + 0x20 × 31 = 0x200283E0)

0x200283E0 = 0x00000303; // 転送タイプ (インクリメント、2ワード連続)  
 0x200283E4 = 0x20028500; // 転送元 (下記「必要なデータ B」)  
 0x200283E8 = 0x400A4010; // 転送先 ([*MDMAxACT*] レジスター)  
 0x200283EC = 0x00000010; // 転送サイズ (2ワード×2回=16バイト転送)  
 0x200283F0 = 0x00000000; // 次ディスクリプタアドレス (終了)  
 0x200283F4 = 0x00000000; // ディスクリプタ数 (未使用)

(B. 転送元データ ; 配置先は任意)

0x20028500 = 0x00000001; // [*MDMAxACT*]レジスター用  
 0x20028504 = 0x00000001; // [*MDMAxEND*]レジスター用

- ① チャンネル 0 の転送要求入力のマスク ( $[MDMAxMSK] <MSK0>=0$ )  
周辺機能からの転送要求と強制終了処理の競合を防止します。  
この時、対象となる周辺機能も併せて停止することを推奨します。
- ② チャンネル 31 の転送終了ビットをクリア ( $[MDMAxEND] <CHEND31>=1$ )  
空きチャンネルの転送終了ビットを使用開始前にクリアします。
- ③ 上記必要なデータを準備
- ④ チャンネル 31 を高優先度に設定 ( $[MDMAxPRI] <CHPRI31>=1$ ) し、ソフトウェア要求 ( $[MDMAxREQ] <CHREQ31>=1$ ) で DMA 起動  
1 回目のチャンネル 0 転送要求クリア ( $[MDMAxACT] <CHACT0>=1$ ) で、MDMAC は  $[MDMAxCEN]$ 、 $[MDMAxREQ]$ 、 $[MDMAxSUS]$  のビット 0 をクリアします。  
何れかのチャンネル転送が終了すると、チャンネル 0 の転送予約フラグの要求がクリアされ、 $[MDMAxREQ] <CHREQ0>=1$  となります。  
2 回目のチャンネル 0 転送要求クリア ( $[MDMAxACT] <CHACT0>=1$ ) で、全ての転送要求が消えます。
- ⑤ チャンネル 31 の高優先度設定を解除 ( $[MDMAxPRI] <CHPRI31>=0$ )
- ⑥ 必要に応じ、チャンネル 0 の転送要求入力のマスクを解除 ( $[MDMAxMSK] <MSK0>=1$ )

### 3.9. ソフトウェアリセット

$[CGEXTEND2]$ レジスターを操作することで、MDMAC にソフトウェアリセットをかけることができます。ソフトウェアリセット後、MDMAC はハードウェアリセット後と同じ初期状態に戻ります。リファレンスマニュアルの「クロックと動作モード」を参照してください。

- (1)  $[CGEXTEND2] <RSV22>=0$  を設定します。
- (2)  $[CGEXTEND2] <RSV22>=1$  を設定し、MDMA 供給クロックで 4 サイクル以上待ちます。
- (3) 再び  $[CGEXTEND2] <RSV22>=0$  を設定します。

ソフトウェアリセットは以下の条件でのみ使用してください。

- バスエラーまたはディスクリプタエラーを検出した場合
- DMA 転送を実施していない場合

これは、転送アクティブレジスター  $[MDMAxACT] <CHACT[n]>=1$ 、転送リクエストレジスター  $[MDMAxREQ] <CHREQ[n]>=1$  ( $n=0\sim 31$ ) のチャンネルがない状態です。

ただし、バスエラーおよびディスクリプタエラーが発生している状態は、 $<CHACT[n]>=1$  のチャンネルがあっても転送は停止しておりソフトウェアリセットを発行しても問題ありません。

注) 転送予約フラグは、本ソフトウェアリセットではクリアされません。従いまして、次に周辺機能が動作する以前に  $[MDMAxREQ] <CHREQ[n]>=1$  となっているチャンネルが存在した場合は、該当チャンネルに対して強制終了 ("3.8.2 転送の強制終了"を参照) を再度実施してください。

## 3.10. 割り込み

MDMAC は、転送終了割り込みとディスクリプタ終了割り込みとエラー割り込み（ディスクリプタエラー、バスエラー）の 3 つを生成します。なお、エラー割り込みが発生した場合は転送を中止します。

### 3.10.1. 転送終了割り込み

DMA 転送終了時に、MDMA 転送終了割り込みを発生させることができます。割り込みを使用する場合は、DMA 転送を開始する前に MDMA 転送終了割り込みイネーブルレジスター  $[MDMAxENE]<ENDIE[n]>=1$  ( $n=0\sim 31$ ) に設定してください。

MDMA 転送終了割り込みは、転送が完了して転送エンドレジスター  $[MDMAxEND]<CHEND[n]>=1$  ( $n=0\sim 31$ ) となるタイミングで発生します。転送開始後に強制終了で転送を終了した場合にも割り込みは発生します。また、単位転送および連続転送のどちらでも全転送が完了したタイミングで発生します。単位転送時の単位サイズのデータ転送完了ごとには発生しません。

### 3.10.2. ディスクリプタ終了割り込み

ディスクリプタ終了時に、ディスクリプタ終了割り込みを発生させることができます。割り込みを使用する場合は、DMA 転送を開始する前にディスクリプタ終了割り込みイネーブルレジスター  $[MDMAxDENE]<DENDIE[n]>=1$  ( $n=0\sim 31$ ) に設定してください。

ディスクリプタ終了割り込みは、ディスクリプタが完了してディスクリプタエンドレジスター  $[MDMAxDEND]<CHDEND[n]>=1$  ( $n=0\sim 31$ ) となるタイミングで発生します。転送終了時は発生しません。(転送開始後に強制終了で転送を終了した場合、ディスクリプタ終了割り込みは発生しません。)

### 3.10.3. ディスクリプタエラー割り込み

MDMAC にロードされたチャンネルのディスクリプタ設定に以下の問題があった場合、MDMAC はエラーを検出し、ディスクリプタエラーとして CPU に通知します。

- 転送データサイズが"0"の場合

オリジナルのディスクリプタ(ディスクリプタチェーンではない)で、ディスクリプタ転送サイズが"0"で MDMA 転送サイズレジスター  $[MDMAxXFSIZ]$  にロードされた場合

最後のディスクリプタチェーン ( $[MDMAxDSNUM]=0$  となったとき) のディスクリプタ指定で、ディスクリプタ転送サイズが"0"で MDMA 転送サイズ ( $[MDMAxXFSIZ]$ ) にロードされた場合

- 転送アドレスのアライメントが正しくない場合

単位サイズ  $[MDMAxXFTYP]<USIZE>$  がワード以上を指定しており、転送元アドレスレジスター  $[MDMAxXFSAD]$  または転送先アドレスレジスター  $[MDMAxXFDAD]$  がワードにアライメントされていない場合。

単位サイズ  $[MDMAxXFTYP]<USIZE>$  がハーフワードを指定しており、転送元アドレスレジスター  $[MDMAxXFSAD]$  または転送先アドレスレジスター  $[MDMAxXFDAD]$  がハーフワードにアライメントされていない場合。

- 転送サイズのアライメントが正しくない場合

単位サイズ[MDMAxXFTYP]<USIZE>がワード以上を指定しており、転送サイズレジスター[MDMAxXFSIZ]がワードにアライメントされていない場合。

単位サイズ[MDMAxXFTYP]<USIZE>がハーフワードを指定しており、転送サイズレジスター[MDMAxXFSAD] がハーフワードにアライメントされていない場合。

表 3.3 アライメントとアドレス

アライメント	転送元/転送先アドレス設定
000: 1 byte	0x0,0x1,0x2,0x3,0x4 . . .
001: 2 byte (Half word)	2 の倍数(0x0,0x2,0x4,0x6,0x8,0xA,0xC,0xE . . .)になるよう設定
010: 4 byte(1 word)	4 の倍数(0x0,0x4,0x8,0xC . . .)になるよう設定
011: 8 byte(2 word)	
100: 16 byte(4word)	
101: 32 byte(8 word)	

### 3.10.4. バスエラー割り込み

MDMAC がディスクリプタのロード、およびデータ転送中に、エラーを検知した場合、MDMAC はバスエラーとして CPU に通知します。

### 3.10.5. エラー割り込み発生時の初期化手順

MDMAC は一度ディスクリプタエラー、またはバスエラーを検出すると、転送動作を停止します。再度転送を開始するためには、以下の手順に従い、MDMAC の初期化およびエラー情報のクリアを行ってください。

なお、この時ソフトウェアリセットも同時にかかりますので、MDMAC の再設定が必要です。

[CGEXTEND2]についてはリファレンスマニュアルの「クロックと動作モード」を参照してください。

- (1) [CGEXTEND2]<RSV22><RSV21><RSV20> =0 を設定します。
- (2) エラー種類に応じて次のとおり設定した後、MDMA 供給クロックで 4 サイクル以上待ちます。
  - (a) バスエラーの場合： [CGEXTEND2]<RSV22><RSV20>=1
  - (b) ディスクリプタエラーの場合： [CGEXTEND2]<RSV22><RSV21>=1
- (3) 再び[CGEXTEND2]<RSV22><RSV21><RSV20> =0 を設定します。

## 4. レジスター説明

### 4.1. レジスター一覧

MDMAC のレジスターとアドレスを以下に示します。

周辺機能		チャンネル/ユニット	ベースアドレス	
			TYPE 1	TYPE 2
MDMA コントローラー	<b>MDMAC</b>	Unit A	-	0x400A4000

注) 製品によって搭載されるチャンネル/ユニット数、および、ベースアドレスタイプは異なります。詳細はリファレンスマニュアルの「製品個別情報」を参照してください。

レジスター名		Address(Base+)
Reserved	-	0x0000
転送チャンネルイネーブルレジスター	<b>[MDMAxCEN]</b>	0x0004
転送リクエストレジスター	<b>[MDMAxREQ]</b>	0x0008
転送サスペンドレジスター	<b>[MDMAxSUS]</b>	0x000C
転送アクティブレジスター	<b>[MDMAxACT]</b>	0x0010
転送終了レジスター	<b>[MDMAxEND]</b>	0x0014
転送プライオリティー設定レジスター	<b>[MDMAxPRI]</b>	0x0018
転送終了割り込み許可レジスター	<b>[MDMAxENE]</b>	0x001C
転送ディスクリプタテーブル先頭アドレスレジスター	<b>[MDMAxDTAB]</b>	0x0020
Reserved	-	0x0024
転送実行チャンネル番号レジスター	<b>[MDMAxCHN]</b>	0x0028
転送タイプレジスター	<b>[MDMAxXFTYP]</b>	0x002C
転送元アドレスレジスター	<b>[MDMAxXFSAD]</b>	0x0030
転送先アドレスレジスター	<b>[MDMAxXFDAD]</b>	0x0034
転送サイズレジスター	<b>[MDMAxXFSIZ]</b>	0x0038
転送ディスクリプタ格納アドレスレジスター	<b>[MDMAxDSADS]</b>	0x003C
転送ディスクリプタ数レジスター	<b>[MDMAxDSNUM]</b>	0x0040
Reserved		0x0044
ディスクリプタ終了レジスター	<b>[MDMAxDEND]</b>	0x0048
ディスクリプタ終了割り込み許可レジスター	<b>[MDMAxDENE]</b>	0x004C
退避ディスクリプタレジスター	(次表参照)	0x0050~0x0044C
Reserved	-	0x0450~0x07FC
転送リクエストマスクレジスター	<b>[MDMAxMSK]</b>	0x0800

レジスター名	Function Name	Channel/Unit	Address(Base+)
退避ディスクリプタレジスター	MDMAC	ch 00	0x0050
		ch 01	0x0070
		ch 02	0x0090
		ch 03	0x00B0
		ch 04	0x00D0
		ch 05	0x00F0
		ch 06	0x0110
		ch 07	0x0130
		ch 08	0x0150
		ch 09	0x0170
		ch 10	0x0190
		ch 11	0x01B0
		ch 12	0x01D0
		ch 13	0x01F0
		ch 14	0x0210
		ch 15	0x0230
		ch 16	0x0250
		ch 17	0x0270
		ch 18	0x0290
		ch 19	0x02B0
		ch 20	0x02D0
		ch 21	0x02F0
		ch 22	0x0310
		ch 23	0x0330
		ch 24	0x0350
		ch 25	0x0370
		ch 26	0x0390
		ch 27	0x03B0
		ch 28	0x03D0
		ch 29	0x03F0
		ch 30	0x0410
		ch 31	0x0430

レジスター名		Offset Address
ch n 転送タイプ退避レジスター	<b>[MDMAxCnXFTYP]</b>	0x0000
ch n 転送元アドレス退避レジスター	<b>[MDMAxCnXFSAD]</b>	0x0004
ch n 転送先アドレス退避レジスター	<b>[MDMAxCnXFDAD]</b>	0x0008
ch n 転送サイズ退避レジスター	<b>[MDMAxCnXFSIZ]</b>	0x000C
ch n 転送ディスクリプタ格納アドレス退避レジスター	<b>[MDMAxCnDSADS]</b>	0x0010
ch n 転送ディスクリプタ数退避レジスター	<b>[MDMAxCnDSNUM]</b>	0x0014

注) 各チャンネルの退避ディスクリプタレジスターは、上記レジスターで構成されています。各レジスターのアドレスは、退避ディスクリプタレジスターのアドレスにオフセットアドレスを加算します。

## 4.2. レジスター詳細

### 4.2.1. [MDMAxCEN] (転送チャンネルイネーブルレジスター)

Bit	Bit Symbol	リセット後	Type	機能
31:0	CHENB[31:0]	0x00000000	R/W	<p>DMA 転送チャンネルの動作イネーブル設定レジスターです。各ビットは DMA 転送チャンネル 31 から 0 に対応します。</p> <p>0: チャンネル設定が無効です。転送要求リクエストは無視されます。 1: チャンネル設定が有効です。転送要求リクエストを受け付けます。</p> <p>"1"を書き込むことで、チャンネルをイネーブルに設定します。本レジスターをイネーブルに設定した状態で、転送リクエストレジスター [MDMAxREQ] の該当ビットに要求を受け付けると、転送チャンネル設定が有効となり、転送要求が次のアービトレーションに反映されます。該当チャンネルの転送が完了すると、自動的に"0"にクリアされます。</p>

- 注1) 新たにイネーブルにセットしたいチャンネルのビットにのみ"1"を書き込んでください。すでにイネーブル状態のビットへの "1"書き込みは無効です。RMW (リードモディファイライト) は禁止です。
- 注2) 転送終了前に本レジスターをクリアしたい場合は、[MDMAxACT]への"1"書き込みによる強制終了を実施してください。本レジスターへの "0"書き込みによるクリアはできません。

### 4.2.2. [MDMAxREQ] (転送リクエストレジスター)

Bit	Bit Symbol	リセット後	Type	機能
31:0	CHREQ[31:0]	0x00000000	R/W	<p>DMA 転送チャンネルに対する転送要求設定レジスターです。各ビットは DMA 転送チャンネル 31 から 0 に対応しています。</p> <p>0: 転送要求がない状態です。 1: 転送要求がある状態です。</p> <p>"1"を書き込むことで、DMA 転送を要求します(ソフトウェア要求)。また、各ペリフェラル出力の転送リクエスト信号のアサートを検出した場合、自動的に"1"になります(転送リクエスト信号要求)。</p> <p>転送チャンネルイネーブルレジスター [MDMAxCEN] の該当ビットがイネーブル状態で、かつ本レジスターの該当ビットが "1"となると転送要求を受け付けます。受け付けた転送要求は、次のアービトレーションに反映されます(3.4.1 参照)。</p> <p>該当チャンネルの転送が完了すると、自動的に"0"にクリアされます。</p>

- 注1) 新たに転送を要求したいチャンネルのビットにのみ"1"を書き込んでください。すでに要求済みのビットへの"1"書き込みは無効です。RMW (リードモディファイライト) は禁止です。
- 注2) 転送終了前に本レジスターをクリアしたい場合は、[MDMAxACT]レジスターへの"1"書き込みによる強制終了を実施してください(3.8.2 参照)。本レジスターへの"0"書き込みによるクリアはできません。

### 4.2.3. [MDMAXSUS] (転送サスペンドレジスター)

Bit	Bit Symbol	リセット後	Type	機能
31:0	CHSUS[31:0]	0x00000000	R/W	<p>DMA 転送チャンネルに対する転送動作の一時中断設定レジスターです。各ビットは DMA 転送チャンネル 31 から 0 に対応しています。</p> <p>0: 一時中断要求がない状態です。 1: 一時中断要求がある状態です。</p> <p>"1"を書き込むことで、実行中の転送について単位サイズのデータの転送を終了次第、転送動作を中断します。 中断中のチャンネルの対応するビットに"0"を書き込むことにより、転送動作が再開します。</p>

注) 一時中断設定にあるチャンネルに対し、[MDMAXACT]レジスター書き込みによる強制終了を実行した場合、該当するビットは"0"にクリアされます。

### 4.2.4. [MDMAXACT] (転送アクティブレジスター)

Bit	Bit Symbol	リセット後	Type	機能
31:0	CHACT[31:0]	0x00000000	R	<p>DMA 転送チャンネルの転送動作実行中を示すレジスターです。各ビットは DMA 転送チャンネル 31 から 0 に対応しています。</p> <p>0: 転送動作を終了している状態です。 1: 転送動作を実行している状態です。</p> <p>転送要求後、アービトレーションの結果、対象チャンネルが転送対象となると、ディスクリプタ読み込み後にこのレジスターのビットが"1"にセットされます。</p> <p>アービトレーションの結果、対象チャンネルの転送が中断された場合や、[MDMAXSUS]設定による転送中断状態にあっても、このビットは"1"を保持します。</p> <p>該当チャンネルの転送が完了すると、自動的に"0"にクリアされます。</p>
			W	<p>DMA 転送を強制終了する場合は、対応するチャンネルビットに"1"を書き込みます。各ビットは DMA 転送チャンネル 31 から 0 に対応しています。</p> <p>0: - 1: 転送動作を強制終了</p> <p>転送動作を強制終了すると、[MDMAXCEN], [MDMAXREQ], [MDMAXSUS]の該当チャンネルビットも"0"にクリアされ、[MDMAXEND]は"1"にセットされます。</p>

注) 新たに強制終了させたいチャンネルのビットにのみ"1"を書き込んでください。RMW (リードモディファイライト) は禁止です。



## 4.2.5. [MDMAxEND] (転送終了レジスター)

Bit	Bit Symbol	リセット後	Type	機能
31:0	CHEND[31:0]	0x00000000	R	<p>DMA 転送チャンネルの転送終了を示すレジスターです。各ビットは DMA 転送チャンネル 31 から 0 に対応しています。</p> <p>0: DMA 転送が終了していない状態、またはクリアされた状態です。 1: DMA 転送が終了した状態です。</p> <p>DMA 転送が終了すると、終了したチャンネルに対応するビットが"1"にセットされます。</p>
			W	<p>次の転送を開始する前に、本レジスターをクリアしてください。</p> <p>0: - 1: "0"にクリアされます。</p>

注) 転送開始後の [MDMAxACT] レジスターへの"1"書き込みによる強制終了時にも、本レジスターは"1"にセットされます。ただし、転送開始前の強制終了時には本レジスターは"1"にセットされません。

## 4.2.6. [MDMAxPRI] (転送プライオリティ設定レジスター)

Bit	Bit Symbol	リセット後	Type	機能
31:0	CHPRI[31:0]	0x00000000	R/W	<p>DMA 転送チャンネルの優先度の設定を行うレジスターです。各ビットは DMA 転送チャンネル 31 から 0 に対応しています。</p> <p>0: 通常優先度です。 1: 通常優先度よりも高い優先度を設定します。</p> <p>"1"を書き込んだチャンネルの DMA 転送実行優先度が高くなります。同時に DMA 転送実行要求があった場合は、このレジスターが"1"に設定されたチャンネルが先に実行されます。同じ優先度の場合は、チャンネル番号の小さい方が高い優先度になります。</p>

## 4.2.7. [MDMAxENE] (転送終了割り込み許可レジスター)

Bit	Bit Symbol	リセット後	Type	機能
31:0	ENDIE[31:0]	0x00000000	R/W	<p>DMA 転送終了割り込み信号の許可設定レジスターです。各ビットは DMA 転送チャンネル 31 から 0 に対応しています。</p> <p>0: DMA 転送終了割り込みを禁止します。 1: DMA 転送終了割り込みを許可します。</p> <p>DMA 転送割り込みを使用する場合は、DMA 転送を開始する前にこのレジスターの該当チャンネルビットを"1"に設定してください。</p>

## 4.2.8. [MDMAxDTAB] (転送ディスクリプタテーブル先頭アドレスレジスター)

Bit	Bit Symbol	リセット後	Type	機能
31:10	CHIAD[31:10]	0x000000	R/W	メモリー上に格納されたディスクリプタテーブルの先頭アドレス指定します。
9:0	CHIAD[9:0]	0x000	R	リードすると"0"が読めます。

注1) このレジスターのアドレス指定は、1024 バイト境界にのみ設定できます。

注2) このレジスターは、DMA 転送要求を行う前に設定する必要があります。このレジスターへの書き込みは、転送中または転送要求中のチャンネルがある状態では行えません。**[MDMAxCEN]<CHENB[n]>**と**[MDMAxREQ]<CHREQ[n]>**の両方が"1"となっているチャンネルが存在する状態での書き込みは無視されます。

## 4.2.9. [MDMAxCHN] (転送実行チャンネル番号レジスター)

Bit	Bit Symbol	リセット後	Type	機能
31:5	-	0	R	リードすると"0"が読めます。
4:0	CHNUM[4:0]	00000	R	実行中の DMA 転送チャンネルの番号を示します。 DMA 転送要求のあった DMA 転送チャンネルのディスクリプタ情報を読み出すときに更新されます。またアービトレーションの結果、転送実行チャンネルが変更された場合も更新されます。

## 4.2.10. [MDMAXFTYP] (転送タイプレジスター)

Bit	Bit Symbol	リセット後	Type	機能										
31:25	-	0	R	リードすると"0"が読めます。										
24	DMODE	0	R	DMA 転送のアドレッシングモードを示します。<TTYPE[1:0]>で"領域"が指定されている転送元/転送先アドレスに有効です。 0: インクリメントモード 1: デクリメントモード  開始アドレスから上位アドレス方向に向かって DMA 転送のアドレッシングを行う場合は、"0"を設定します。反対に、開始アドレスから下位アドレス方向に向かって DMA 転送のアドレッシングを行う場合は、"1"を設定します。										
23:17	-	0	R	リードすると"0"が読めます。										
16	UMODE	0	R	1回の転送要求で実行する転送モードを示します。 0: 連続転送モード 1: 単位転送モード  連続転送は、全データの転送を行います。 単位転送は、<USIZE[2:0]>で指定された単位サイズの転送を行い、次の転送要求を待ちます。 どちらの場合も全転送が終了したときのみ、転送終了割り込みが発生します。										
15:11	-	0	R	リードすると"0"が読めます。										
10:8	USIZE[2:0]	000	R	1回の転送サイクルで転送するデータの単位サイズを示します。 000: 1 byte   100: 16 byte (4 word) 001: 2 byte (Half word)                         101: 32 byte (8 word) 010: 4 byte (1 word)                             110: Reserved 011: 8 byte (2 word)                             111: Reserved  単位サイズのデータを転送するごとに、チャンネルの優先度判定(アービトレーション)を行います。										
7:2	-	0	R	リードすると"0"が読めます。										
1:0	TTYPE[1:0]	00	R	DMA の転送タイプを示します。 <table style="margin-left: 20px;"> <tr> <td>転送元</td> <td>転送先</td> </tr> <tr> <td>00: 領域</td> <td>→ 領域</td> </tr> <tr> <td>01: 固定</td> <td>→ 領域</td> </tr> <tr> <td>10: 領域</td> <td>→ 固定</td> </tr> <tr> <td>11: 固定</td> <td>→ 固定</td> </tr> </table> 領域は、単位サイズの転送ごとに、アドレスがインクリメント/デクリメントされます。 固定は、1つの単位サイズの領域を表します。アドレスのインクリメント/デクリメントはされません。	転送元	転送先	00: 領域	→ 領域	01: 固定	→ 領域	10: 領域	→ 固定	11: 固定	→ 固定
転送元	転送先													
00: 領域	→ 領域													
01: 固定	→ 領域													
10: 領域	→ 固定													
11: 固定	→ 固定													

## 4.2.11. [MDMAxXFSAD] (転送元アドレスレジスター)

Bit	Bit Symbol	リセット後	Type	機能
31:0	XFSAD[31:0]	0x00000000	R	<p>実行中の DMA 転送元アドレスを示します。</p> <p>DMA 転送実行チャンネルが決定したときに、ディスクリプタテーブルの対応チャンネルの「転送元アドレス」情報がロードされます。</p> <p>チェーン転送の場合は、チェーン転送時に参照するディスクリプタの「転送元アドレス」情報がロードされます。</p> <p>転送元アドレスの DMA 転送タイプが"領域"([MDMAxXFTYP] &lt;TTYPE[1:0]&gt;= 00,10)の場合、DMA 転送のアドレッシングモード([MDMAxXFTYP] &lt;DMODE&gt;)に従って、単位サイズのデータ転送完了ごとにインクリメント/デクリメントされます。</p>

注) このレジスターに設定するアドレスは、単位サイズ[MDMAxXFTYP] <USIZE>にアライメントされている必要があります。

## 4.2.12. [MDMAxXFDAD] (転送先アドレスレジスター)

Bit	Bit Symbol	リセット後	Type	機能
31:0	XFDAD[31:0]	0x00000000	R	<p>実行中の DMA 転送先アドレスを示します。</p> <p>DMA 転送実行チャンネルが決定したときに、ディスクリプタテーブルの対応チャンネルの「転送先アドレス」情報がロードされます。</p> <p>チェーン転送の場合は、チェーン転送時に参照するディスクリプタの「転送先アドレス」情報がロードされます。</p> <p>転送先アドレスの DMA 転送タイプが"領域"([MDMAxXFTYP] &lt;TTYPE[1:0]&gt;=00, 01)の場合、DMA 転送のアドレッシングモード([MDMAxXFTYP] &lt;DMODE&gt;)に従って、単位サイズのデータ転送完了ごとにインクリメント/デクリメントされます。</p>

注) 本レジスターに設定するアドレスは、単位サイズ[MDMAxXFTYP] <USIZE>にアライメントされている必要があります。

## 4.2.13. [MDMAxXFSIZ] (転送サイズレジスター)

Bit	Bit Symbol	リセット後	Type	機能
31:20	-	0	R	リードすると"0"が読めます。
19:0	XFSIZ[19:0]	0x00000	R	実行中の DMA 転送の残りの転送データサイズをバイト単位で示します。 DMA 転送実行チャンネルが決定したときに、ディスクリプタテーブルの対応チャンネルの「転送サイズ」情報がロードされます。 チェーン転送の場合は、チェーン転送時に参照するディスクリプタの「転送サイズ」情報がロードされます。 DMA 転送の開始時点は、全転送データサイズを示します。 単位サイズの転送完了ごとに、転送したデータバイト数が減算されます。 全データの転送が完了すると、本レジスターは"0"になります。(転送中の強制終了時は除く)

- 注1) このレジスターに設定する転送サイズは、単位サイズ[MDMAxXFTYP]<USIZE>にアライメントされている必要があります。
- 注2) ディスクリプタテーブルで、このレジスターに設定する転送サイズは、"1"以上である必要があります。

## 4.2.14. [MDMAxDSADS] (転送ディスクリプタ格納アドレスレジスター)

Bit	Bit Symbol	リセット後	Type	機能
31:2	DSADS[31:2]	0x00000000	R	次に実行するディスクリプタの先頭アドレスを示します。 DMA 転送実行チャンネルが決定したときに、ディスクリプタテーブルの対応チャンネルの「ディスクリプタアドレス」情報がロードされます。 チェーン転送の場合は、次に参照するディスクリプタの「ディスクリプタアドレス」情報がロードされます。
1:0	DSADS[1:0]	00	R	リードすると"0"が読めます。

- 注1) このレジスターのアドレス指定は 4 バイト境界にのみ設定できます。
- 注2) チェーン転送を使用しない場合、本レジスター設定は無視されます。

## 4.2.15. [MDMAxDSNUM] (転送ディスクリプタ数レジスター)

Bit	Bit Symbol	リセット後	Type	機能
31:9	-	0	R	リードすると"0"が読めます。
8	DSINF	0	R	チェーン転送のモードを示します。 0: 通常モード 1: 無限転送モード 無限転送モード時は、<DSNUM[7:0]>で設定したディスクリプタ数は無視されます。減算も行われず、チェーン転送を続行します。
7:0	DSNUM[7:0]	0x00	R	チェーン転送で、まだ実行を終えていないディスクリプタ数を示します。 DMA 転送実行チャネルが決定したときに、ディスクリプタテーブルの対応チャネルの「ディスクリプタ数」情報がロードされます。 チェーン転送を開始した時点では、本レジスターは、実行するディスクリプタの総数を示します。  ひとつのディスクリプタによる DMA 転送完了ごとに本レジスターの値が減算(-1)され、全ディスクリプタの DMA 転送完了で、本レジスターは"0"になります。  2 以上の値を設定すると、チェーン転送として動作します。チェーン転送を使用しない(ノーマル転送)場合は"0"または"1"を設定してください。最大 255 までの値が設定可能です。  最初の DMA 転送実行開始時点でこのレジスターの値が"0"の場合はノーマル転送とみなし、ひとつのディスクリプタについてのみ DMA 転送が行われます。

## 4.2.16. [MDMAXDEND] (ディスクリプタ終了レジスター)

Bit	Bit Symbol	リセット後	Type	機能
31:0	CHDEND[31:0]	0x00000000	R	<p>DMA 転送チャンネルのディスクリプタ終了を示すレジスターです。各ビットは DMA 転送チャンネル 31 から 0 に対応しています。</p> <p>0: ディスクリプタが終了していない状態、またはクリアされた状態です。 1: ディスクリプタが終了した状態です。</p> <p>ディスクリプタが終了すると、終了したチャンネルに対応するビットが"1"にセットされます。</p>
			W	<p>次の転送を開始する前に、本レジスターをクリアしてください。</p> <p>0: - 1: "0"にクリアされます。</p>

## 4.2.17. [MDMAXDENE] (ディスクリプタ終了割り込み許可レジスター)

Bit	Bit Symbol	リセット後	Type	機能
31:0	DENDIE[31:0]	0x00000000	R/W	<p>ディスクリプタ終了割り込み信号の許可設定レジスターです。各ビットは DMA 転送チャンネル 31 から 0 に対応しています。</p> <p>0: ディスクリプタ終了割り込みを禁止します。 1: ディスクリプタ終了割り込みを許可します。</p> <p>ディスクリプタ終了割り込みを使用する場合は、DMA 転送を開始する前にこのレジスターの該当チャンネルビットを"1"に設定してください。</p>

## 4.2.18. [MDMAxCnXFTYP] (ch n 転送タイプ退避レジスター; n=00~31)

Bit	Bit Symbol	リセット後	Type	機能
31:25	-	0	R	リードすると"0"が読めます。
24	DMODE	0	R	DMA 転送のアドレッシングモードを示します。<TTYPER[1:0]>で"領域"が指定されている転送元/転送先アドレスに有効です。 0: インクリメントモード 1: デクリメントモード  開始アドレスから上位アドレス方向に向かって DMA 転送のアドレッシングを行う場合は、"0"を設定します。反対に、開始アドレスから下位アドレス方向に向かって DMA 転送のアドレッシングを行う場合は、"1"を設定します。
23:17	-	0	R	リードすると"0"が読めます。
16	UMODE	0	R	1回の転送要求で実行する転送モードを示します。 0: 連続転送モード 1: 単位転送モード  連続転送は、全データの転送を行います。 単位転送は、<USIZE[2:0]>で指定された単位サイズの転送を行い、次の転送要求を待ちます。 どちらの場合も全転送が終了したときのみ、転送終了割り込みが発生します。
15:11	-	0	R	リードすると"0"が読めます。
10:8	USIZE[2:0]	000	R	1回の転送サイクルで転送するデータの単位サイズを示します。 000: 1 byte                      100: 16 byte (4 word) 001: 2 byte (Half word)      101: 32 byte (8 word) 010: 4 byte (1 word)         110: Reserved 011: 8 byte (2 word)         111: Reserved  単位サイズのデータを転送するごとに、チャンネルの優先度判定(アービトレーション)を行います。
7:2	-	0	R	リードすると"0"が読めます。
1:0	TTYPER[1:0]	00	R	DMA の転送タイプを示します。 転送元    転送先 00: 領域    → 領域 01: 固定    → 領域 10: 領域    → 固定 11: 固定    → 固定  領域は、単位サイズの転送ごとに、アドレスがインクリメント/デクリメントされます。 固定は、1つの単位サイズの領域を表します。アドレスのインクリメント/デクリメントはされません。



## 4.2.19. [MDMAxCnXFSAD] (ch n 転送元アドレス退避レジスター; n=00~31)

Bit	Bit Symbol	リセット後	Type	機能
31:0	XFSAD[31:0]	0x00000000	R	<p>対応するチャンネルの DMA 転送元アドレスを示します。</p> <p>対応するチャンネルが DMA 転送を開始したときに、ディスクリプタテーブルの「転送元アドレス」情報がロードされます。</p> <p>チェーン転送の場合は、チェーン転送時に参照するディスクリプタの「転送元アドレス」情報がロードされます。</p> <p>転送元アドレスの DMA 転送タイプが "領域" ([MDMAxCnXFTYP]&lt;TTYPER[1:0]&gt; = 00,10) の場合、DMA 転送のアドレッシングモード ([MDMAxCnXFTYP]&lt;DMODE&gt;) に従って、単位サイズのデータ転送完了ごとにインクリメント/デクリメントされます。</p>

## 4.2.20. [MDMAxCnXFDAD] (ch n 転送先アドレス退避レジスター; n=00~31)

Bit	Bit Symbol	リセット後	Type	機能
31:0	XFDAD[31:0]	0x00000000	R	<p>対応するチャンネルの DMA 転送先アドレスを示します。</p> <p>対応するチャンネルが DMA 転送を開始したときに、ディスクリプタテーブルの「転送先アドレス」情報がロードされます。</p> <p>チェーン転送の場合は、チェーン転送時に参照するディスクリプタの「転送先アドレス」情報がロードされます。</p> <p>転送先アドレスの DMA 転送タイプが "領域" ([MDMAxCnXFTYP] &lt;TTYPER[1:0]&gt; = 00,01) の場合、DMA 転送のアドレッシングモード ([MDMAxCnXFTYP]&lt;DMODE&gt;) に従って、単位サイズのデータ転送完了ごとにインクリメント/デクリメントされます。</p>

## 4.2.21. [MDMAxCnXFSIZ] (ch n 転送サイズ退避レジスター; n=00~31)

Bit	Bit Symbol	リセット後	Type	機能
31:20	-	0	R	リードすると"0"が読めます。
19:0	XFSIZ[19:0]	0x00000	R	<p>対応するチャンネルの DMA 転送の残り転送データサイズをバイト単位で示します。</p> <p>対応するチャンネルが DMA 転送を開始したときに、ディスクリプタテーブルの「転送サイズ」情報がロードされます。</p> <p>チェーン転送の場合は、チェーン転送時に参照するディスクリプタの「転送サイズ」情報がロードされます。</p> <p>DMA 転送の開始時点は、全転送データサイズを示します。</p> <p>単位サイズの転送完了ごとに、転送したデータバイト数が減算されます。</p> <p>全データの転送が完了すると、本レジスターは"0"になります。(転送中の強制終了時は除く)</p>

## 4.2.22. [MDMAxCnDSADS] (ch n 転送ディスクリプタ格納アドレス退避レジスター; n=00~31)

Bit	Bit Symbol	リセット後	Type	機能
31:2	DSADS[31:2]	0x00000000	R	次に実行するディスクリプタの先頭アドレスを示します。 対応するチャンネルが DMA 転送を開始したときに、ディスクリプタテーブルの「ディスクリプタアドレス」情報がロードされます。 チェーン転送の場合は、次に参照するディスクリプタの「ディスクリプタアドレス」情報がロードされます。
1:0	DSADS[1:0]	00	R	リードすると"0"が読めます。

注) 本レジスターのアドレス指定は 4 バイト境界にのみ設定できます。

## 4.2.23. [MDMAxCnDSNUM] (ch n 転送ディスクリプタ数退避レジスター; n=00~31)

Bit	Bit Symbol	リセット後	Type	機能
31:9	-	0	R	リードすると"0"が読めます。
8	DSINF	0	R	チェーン転送のモードを示します。 0: 通常モード 1: 無限転送モード 無限転送モード時は、<DSNUM[7:0]>で設定したディスクリプタ数は無視されます。減算も行われず、チェーン転送を続行します。
7:0	DSNUM[7:0]	0x00	R	チェーン転送で、まだ実行を終えていないディスクリプタ数を示します。 DMA 転送実行チャンネルが決定したときに、ディスクリプタテーブルの対応チャンネルの「ディスクリプタ数」情報がロードされます。  ひとつのディスクリプタによる DMA 転送完了ごとに本レジスターの値が減算(-1)され、全ディスクリプタの DMA 転送完了で、本レジスターは"0"になります。  2 以上の値を設定すると、チェーン転送として動作します。チェーン転送を使用しない(ノーマル転送)場合は"0"または"1"を設定してください。最大 255 までの値が設定可能です。  最初の DMA 転送実行開始時点でこのレジスターの値が"0"の場合はノーマル転送とみなし、ひとつのディスクリプタについてのみ DMA 転送が行われます。

## 4.2.24. [MDMAxMSK] (転送リクエストマスクレジスター)

Bit	Bit Symbol	リセット後	Type	機能
31	MSK31	0	R/W	DMA 転送チャンネルに対する DMA 転送要求信号のマスク設定レジスターです。各ビットは DMA 転送チャンネル 31 から 0 に対応しています。  0: DMAREQ[n]入力信号をマスクします。(転送要求禁止) 1: DMAREQ[n]入力信号をマスクしません。(転送要求許可)
30	MSK30	0	R/W	
29	MSK29	0	R/W	
28	MSK28	0	R/W	
27	MSK27	0	R/W	
26	MSK26	0	R/W	
25	MSK25	0	R/W	
24	MSK24	0	R/W	
23	MSK23	0	R/W	
22	MSK22	0	R/W	
21	MSK21	0	R/W	
20	MSK20	0	R/W	
19	MSK19	0	R/W	
18	MSK18	0	R/W	
17	MSK17	0	R/W	
16	MSK16	0	R/W	
15	MSK15	0	R/W	
14	MSK14	0	R/W	
13	MSK13	0	R/W	
12	MSK12	0	R/W	
11	MSK11	0	R/W	
10	MSK10	0	R/W	
9	MSK9	0	R/W	
8	MSK8	0	R/W	
7	MSK7	0	R/W	
6	MSK6	0	R/W	
5	MSK5	0	R/W	
4	MSK4	0	R/W	
3	MSK3	0	R/W	
2	MSK2	0	R/W	
1	MSK1	0	R/W	
0	MSK0	0	R/W	

## 5. 使用方法の例

### 5.1. 単位ノーマル転送

TSPI受信を用いて、16ビットデータ×50=100バイトの単位ノーマル転送を行う設定例を示します。転送は、高優先度とします。

(前提条件)

- DMA 起動要因： TSPI受信 (DMA 転送チャンネル番号=0)
- 転送元： TSPI データレジスタ (アドレス=0x400CB900)
- 転送先： RAM 上の受信バッファ (アドレス=0x20028400)

(1) 使用する機能の設定をします。

TSPI の受信および DMA インターフェースの設定をします。

(2) RAM 上にディスクリプタ情報を配置します。

// 配置先は[MDMAxDTAB]レジスタ値+DMA 転送チャンネル番号×0x20 になります。

// 本設定例では、0x20028000+0×0x20 = 0x20028000 になります。

ディスクリプタ      設定値

0x20028000=0x00010101	// 転送タイプ
	// (インクリメント、単位転送、2 バイト単位、固定→領域)
0x20028004=0x400CB900	// 転送元アドレス (TSPI データレジスタ)
0x20028008=0x20028400	// 転送先アドレス (RAM 上の受信バッファ先頭アドレス)
0x2002800C=0x00000064	// 転送サイズ (100 バイト)
0x20028010=0x00000000	// ディスクリプタアドレス (チェーン転送未使用)
0x20028014=0x00000000	// ディスクリプタ数 (チェーン転送未使用)

(3) レジスタを設定します。

[MDMAxDTAB]=0x20028000	// ディスクリプタベースアドレスを設定
[MDMAxMSK] <MSK[0]>=1	// ch0 転送要求許可
[MDMAxENE] <ENDIE[0]>=1	// 転送終了後、割り込み発生
[MDMAxPRI] <CHPRI[0]>=1	// 高優先度に設定
[MDMAxCEN]=0x00000001	// ch0 を許可 (RMW 禁止のためワードアクセス)

(4) TSPI の受信終了 DMA 転送要求

DMA 転送要求を受けたら TSPI のデータレジスタをリードし RAM 上の受信バッファにライトします。

## 5.2. 連続ノーマル転送

外部端子をトリガー入力、ROM データ（1KB）を外部バスに転送する設定例を以下に示します。

（前提条件）

- DMA 起動要因： 外部端子（DMA 転送チャンネル番号=31）
- 転送元： Flash 上の ROM データ（アドレス=0x5E080000、ミラー領域 注）
- 転送先： 外部バス（アドレス=0x60000000、CS0 領域）

注) MDMAC から Flash 上の ROM データにアクセスする場合、ミラー領域からアクセスしてください。

(1) 使用する機能の設定をします。

外部端子、および外部バスの設定をします。

(2) RAM 上にディスクリプタ情報を配置します。

// 配置先は  $[MDMAxDTAB]$  レジスター値 + DMA 転送チャンネル番号  $\times 0x20$  になります。

// 本設定例では、 $0x20028000 + 31 \times 0x20 = 0x200283E0$  になります。

ディスクリプタ 設定値

0x200283E0=0x00000500	// 転送タイプ
	// (インクリメント、連続転送、32 バイト単位、領域→領域)
0x200283E4=0x5E080000	// 転送元アドレス (Flash 上の ROM データ)
0x200283E8=0x60000000	// 転送先アドレス (外部バスの CS0 領域)
0x200283EC=0x00000400	// 転送サイズ (1KB)
0x200283F0=0x00000000	// ディスクリプタアドレス (チェーン転送未使用)
0x200283F4=0x00000000	// ディスクリプタ数 (チェーン転送未使用)

(3) レジスターを設定します。

$[MDMAxDTAB]=0x20028000$  // ディスクリプタベースアドレスを設定

$[MDMAxMSK] <MSK[31]>=1$  // ch31 転送要求許可

$[MDMAxENE] <ENDIE[31]>=1$  // 転送終了後、割り込み発生

$[MDMAxCEN]=0x80000000;$  // ch31 許可 (RMW 禁止のためワードアクセス)

(4) 外部端子にトリガー入力

トリガー入力を受けて、ROM データ（1KB）を外部バスに転送します。

## 5.3. チェーン転送

TSPI 送信を用いて、16 ビットデータ×50K=100KB のチェーン転送を行う設定例を示します。

(前提条件)

- DMA 起動要因： TSPI 送信 (DMA 転送チャンネル番号=1)
- 転送元： Flash 上の ROM データ (アドレス=0x5E080000、ミラー領域 注)
- 転送先： TSPI データレジスター (アドレス=0x400CB900)
- ディスクリプタ数： 2 (50KB×2回)

注) MDMAC から Flash 上の ROM データにアクセスする場合、ミラー領域からアクセスしてください。

(1) 使用する機能の設定をします。

TSPI の送信および DMA インターフェースの設定をします。

(2) RAM 上にディスクリプタ情報を配置します。

// 配置先は  $[MDMAxDTAB]$  レジスター値 + DMA 転送チャンネル番号 × 0x20 になります。

// 本設定例では、 $0x20028000 + 1 \times 0x20 = 0x20028020$  になります。

ディスクリプタ      設定値

0x20028020=0x00010102	// 転送タイプ
	// (インクリメント、単位転送、2 バイト単位、領域→固定)
0x20028024=0x5E080000	// 転送元アドレス (Flash 上の ROM データ)
0x20028028=0x400CB900	// 転送先アドレス (TSPI データレジスター)
0x2002802C=0x0000C800	// 転送サイズ (50KB)
0x20028030=0x20028400	// ディスクリプタアドレス (次ディスクリプタアドレス)
0x20028034=0x00000002	// ディスクリプタ数 (チェーン転送使用、2回)
→ 0x20028400=0x00001202	// 転送タイプ
0x20028404=0x5E08C800	// 転送元アドレス (Flash 上の ROM データ)
0x20028408=0x400CB900	// 転送先アドレス (TSPI データレジスター)
0x2002840C=0x0000C800	// 転送サイズ (50KB)
0x20028410=0x00000000	// ディスクリプタアドレス (チェーン転送終了)

(3) レジスターを設定します。

$[MDMAxDTAB]=0x20028000$	// ディスクリプタベースアドレスを設定
$[MDMAxMSK] <MSK[1]>=1$	// ch1 転送要求許可
$[MDMAxENE] <ENDIE[1]>=1$	// 転送終了後、割り込み発生
$[MDMAxCEN]=0x00000002$	// ch1 を許可 (RMW 禁止のためワードアクセス)

## (4) TSPI の送信終了 DMA 転送要求

TSPI の送信を開始、DMA 転送要求を受けたら Flash 上の ROM データをリードし、TSPI のデータレジスターにライトします。

## 5.4. 無限転送

RAM 上に確保した 1KB のリングバッファと TSPI 受信を用いて、16 ビットデータを RAM に無限転送する設定例を以下に示します。転送終了の割り込みは発生させません。

(前提条件)

- DMA 起動要因： TSPI 受信 (DMA 転送チャンネル番号=0)
- 転送元： TSPI データレジスター (アドレス=0x400CB900)
- 転送先： RAM 上の 1KB リングバッファ (先頭アドレス=0x20028400)
- ディスクリプタ数： 無限

### (1) 使用する機能の設定をします。

TSPI の受信および DMA インターフェースの設定をします。

### (2) RAM 上にディスクリプタ情報を配置します。

// 配置先は  $[MDMAxDTAB]$  レジスター値 + DMA 転送チャンネル番号  $\times 0x20$  になります。

// 本設定例では、 $0x20028000 + 0 \times 0x20 = 0x20028000$  になります。

ディスクリプタ          設定値

```

> 0x20028000=0x00010101          // 転送タイプ
                                   // (インクリメント、単位転送、2バイト単位、固定→領域)
0x20028004=0x400CB900          // 転送元アドレス (TSPI データレジスター)
0x20028008=0x20028400          // 転送先アドレス (RAM 上の 1KB リングバッファ)
0x2002800C=0x00000400          // 転送サイズ (1KB)
0x20028010=0x20028000          // ディスクリプタアドレス
                                   // (次ディスクリプタアドレス、自己参照することでループ)
0x20028014=0x00000100          // ディスクリプタ数 (無限転送)
    
```

### (3) レジスターを設定します。

```

[MDMAxDTAB]=0x20028000          // ディスクリプタベースアドレスを設定
[MDMAxMSK] <MSK[0]>=1          // ch0 転送要求許可
[MDMAxENE] <ENDIE[0]>=0          // 転送終了割り込みは未使用
[MDMAxDENE] <DENDIE[0]>=1      // ディスクリプタ終了後、割り込み発生
[MDMAxCEN]=0x00000001          // ch0 を許可 (RMW 禁止のためワードアクセス)
    
```

(4) TSPI の受信終了 DMA 転送要求

DMA 転送要求を受けたら TSPI のデータレジスターをリードし RAM 上のリングバッファーにライトします。



## 6. 使用上の注意

MDMAC を使用して転送を行う場合、以下の注意が必要です。

### 6.1. エラーハンドリングについて

MDMAC のバスエラーおよびディスクリプタエラー発生時は、必ずエラー割り込み内で 3.10.4 に記載されている初期化手順を実施してください。未実施のまま割り込みを抜けた場合、DMA 転送は停止したままのため再度エラー割り込みも発生しません。そのため、エラー発生の確認が困難になります。

### 6.2. UART および FUART 使用時の注意事項

9 ビット以上のデータを扱う場合、UART および FUART の設定に関わらず、ハーフワードまたはワード単位でデータレジスターにアクセスしてください。バイト単位でアクセスしますと、UART および FUART からの転送リクエスト信号が取り下げられ、転送が終了するためです。詳細は、リファレンスマニュアルの「非同期シリアル通信回路」(UART)または「高精度非同期シリアル通信回路」(FUART)を参照してください。

## 7. 改訂履歴

表 7.1 改訂履歴

Revision	Date	Description
1.0	2020-10-19	新規
1.1	2021-01-27	フッター位置修正。体裁修正。

## 製品取り扱い上のお願い

株式会社東芝およびその子会社ならびに関係会社を以下「当社」といいます。

本資料に掲載されているハードウェア、ソフトウェアおよびシステムを以下「本製品」といいます。

- 本製品に関する情報等、本資料の掲載内容は、技術の進歩などにより予告なしに変更されることがあります。
- 文書による当社の事前の承諾なしに本資料の転載複製を禁じます。また、文書による当社の事前の承諾を得て本資料を転載複製する場合でも、記載内容に一切変更を加えたり、削除したりしないでください。
- 当社は品質、信頼性の向上に努めていますが、半導体・ストレージ製品は一般に誤作動または故障する場合があります。本製品をご使用頂く場合は、本製品の誤作動や故障により生命・身体・財産が侵害されることのないように、お客様の責任において、お客様のハードウェア・ソフトウェア・システムに必要な安全設計を行うことをお願いします。なお、設計および使用に際しては、本製品に関する最新の情報（本資料、仕様書、データシート、アプリケーションノート、半導体信頼性ハンドブックなど）および本製品が使用される機器の取扱説明書、操作説明書などをご確認の上、これに従ってください。また、上記資料などに記載の製品データ、図、表などに示す技術的な内容、プログラム、アルゴリズムその他応用回路例などの情報を使用する場合は、お客様の製品単独およびシステム全体で十分に評価し、お客様の責任において適用可否を判断してください。
- 本製品は、特別に高い品質・信頼性が要求され、またはその故障や誤作動が生命・身体に危害を及ぼす恐れ、膨大な財産損害を引き起こす恐れ、もしくは社会に深刻な影響を及ぼす恐れのある機器（以下“特定用途”という）に使用されることは意図されていませんし、保証もされていません。特定用途には原子力関連機器、航空・宇宙機器、医療機器（ヘルスケア除く）、車載・輸送機器、列車・船舶機器、交通信号機器、燃焼・爆発制御機器、各種安全関連機器、昇降機器、発電関連機器などが含まれますが、本資料に個別に記載する用途は除きます。特定用途に使用された場合には、当社は一切の責任を負いません。なお、詳細は当社営業窓口まで、または当社 Web サイトのお問い合わせフォームからお問い合わせください。
- 本製品を分解、解析、リバースエンジニアリング、改造、改変、翻案、複製等しないでください。
- 本製品を、国内外の法令、規則及び命令により、製造、使用、販売を禁止されている製品に使用することはできません。
- 本資料に掲載してある技術情報は、製品の代表的動作・応用を説明するためのもので、その使用に際して当社及び第三者の知的財産権その他の権利に対する保証または実施権の許諾を行うものではありません。
- 別途、書面による契約またはお客様と当社が合意した仕様書がない限り、当社は、本製品および技術情報に関して、明示的にも黙示的にも一切の保証（機能動作の保証、商品性の保証、特定目的への合致の保証、情報の正確性の保証、第三者の権利の非侵害保証を含むがこれに限らない。）をしておりません。
- 本製品、または本資料に掲載されている技術情報を、大量破壊兵器の開発等の目的、軍事利用の目的、あるいはその他軍事用途の目的で使用しないでください。また、輸出に際しては、「外国為替及び外国貿易法」、「米国輸出管理規則」等、適用ある輸出関連法令を遵守し、それらの定めるところにより必要な手続を行ってください。
- 本製品の RoHS 適合性など、詳細につきましては製品個別に必ず当社営業窓口までお問い合わせください。本製品のご使用に際しては、特定の物質の含有・使用を規制する RoHS 指令等、適用ある環境関連法令を十分調査の上、かかる法令に適合するようご使用ください。お客様がかかる法令を遵守しないことにより生じた損害に関して、当社は一切の責任を負いかねます。